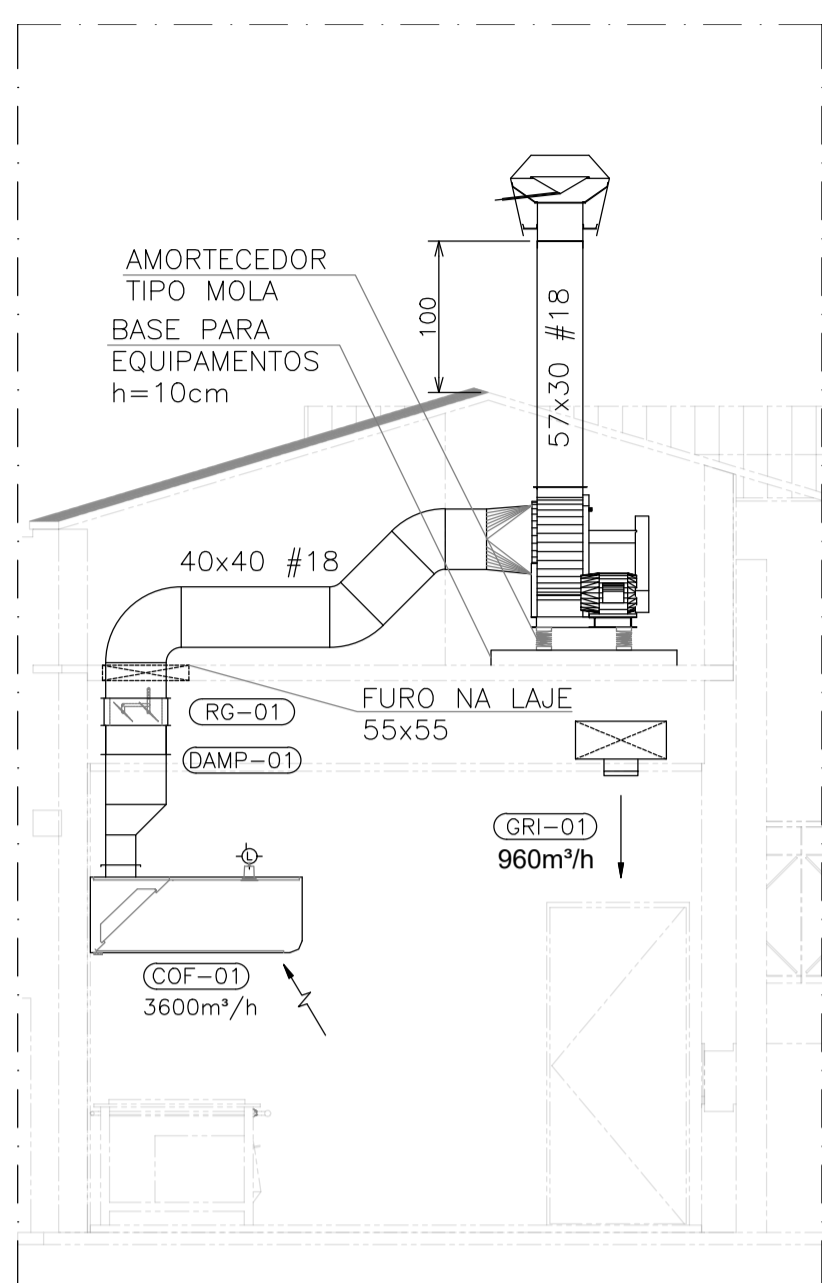


PLANTA BAIXA
TÉRREO
ESCALA



CORTE A-A
TÉRREO
ESCALA

MINI VENTILADORES PARA TOMADA DE AR EXTERNO

IDENTIFICAÇÃO	VET-01
LOCAL ATENDIDO	COZINHA
MARCA DE REFERÊNCIA	SOLER & PALAU
MODELO DE REFERÊNCIA	TD MIXVENT - 4000/355
POSIÇÃO DE MONTAGEM	HORIZONTAL
VAZÃO DE AR (m³/h)	2880
ROTAÇÃO (rpm)	1530
POTÊNCIA (kW)	0,53
CORRENTE (A)	2,30
CARAC. ELÉT. (V/Ø/Hz)	220/2F/60
DIMENSÕES (AxLxP) mm	451x426x474
PESO (Kg)	19
QUANTIDADE	01

LEGENDA ACESSÓRIOS

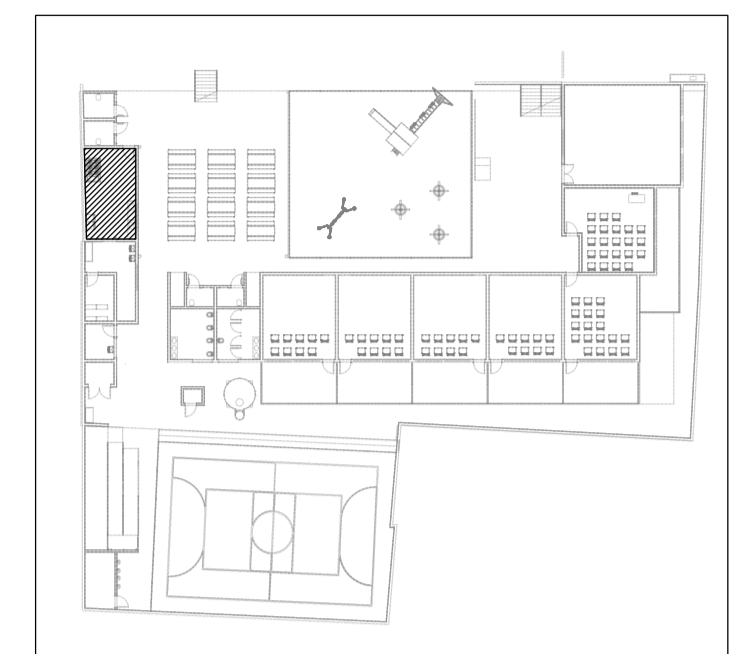
ITEM	QTD	ESPECIFICAÇÃO
ACE-01	01	CAIXA PARA ELEMENTO FILTRANTE G4, MOD.: MFL-R 355, REF.: TROX
GI-01	03	GRELHA PARA INSUFLAMENTO, MOD. AT-VAT 525x225 mm - REF.: TROX
RG-01	01	REGISTRO PARA CONTROLE, MOD. JN-A, TAM. 400x345mm, REF.: TROX
RG-02	01	REGISTRO PARA CONTROLE, MOD. RL-B, TAM. 500x305mm, REF.: TROX
DAMP-01	01	DAMPER CORTA-FOGO, MOD. FKA-TA-BR-90, TAM. 400x400x240mm, REF.: TROX

COIFA LAVADORA TIPO

IDENTIFICAÇÃO	COF-01
LOCAL ATENDIDO	COZINHA
MARCA DE REFERÊNCIA	MELTING
MODELO DE REFERÊNCIA	MULTVXPL - 2150x1400
PONTO DE DRENO (mm)	Ø50
VAZÃO DE AR (m³/h)	3.600
PERDA DE CARGA (mmca)	35
PESO (Kg)	105
QUANTIDADE	01

VENTILADOR CENTRIFUGO TIPO LIMIT-LOAD

IDENTIFICAÇÃO	VEX-01
LOCAL ATENDIDO	COZINHA
MARCA DE REFERÊNCIA	BERLINERLUFT
MODELO DE REFERÊNCIA	GTS-450
POSIÇÃO DE MONTAGEM	SIMPLES ARRANJO 1 LG 0 BU 2
VAZÃO DE AR (m³/h)	3600
ROTAÇÃO (rpm)	1290
PRES. EST. DIS. (mmca)	44,85
POTÊNCIA (kW/CV)	0,53/0,72
CORRENTE (A)	2,41
CARAC. ELÉT. (V/Ø/Hz)	220/2F+T/60
DIMENSÕES (AxLxP) mm	940x742x1190
PESO (Kg)	105
QUANTIDADE	01



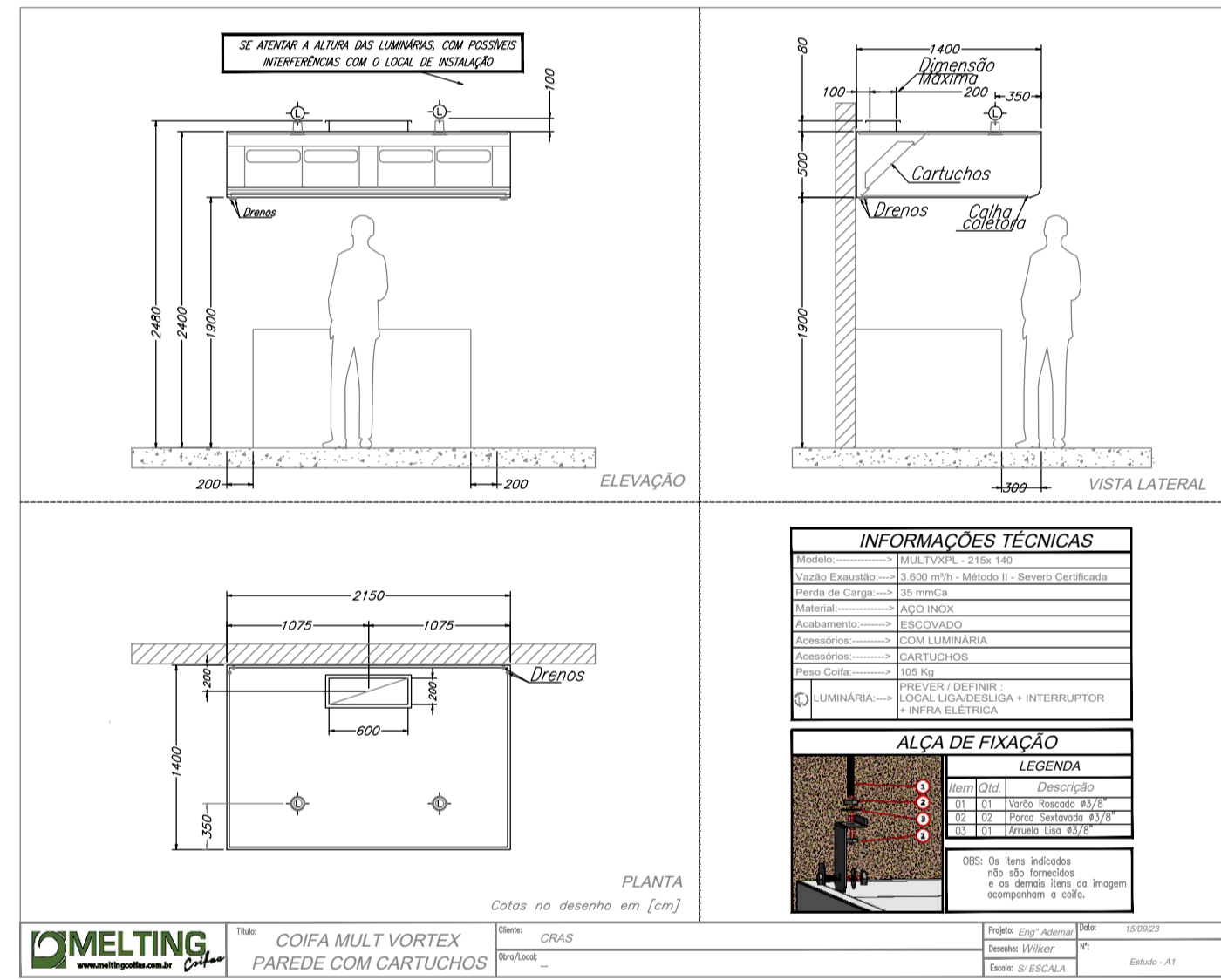
MAPA CHAVE
ESCALA

SIMBOLOGIA

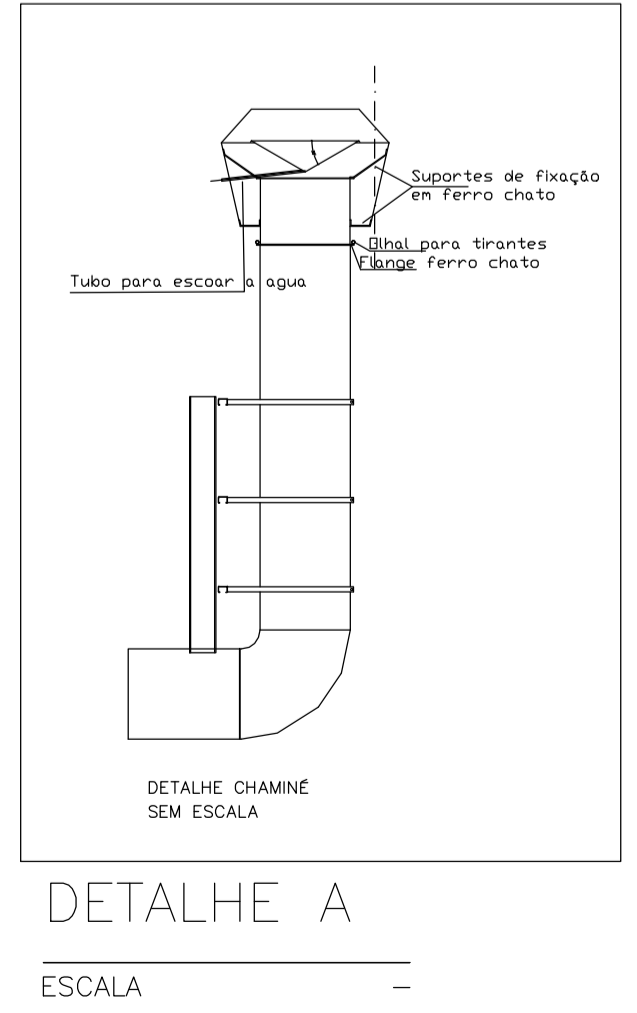
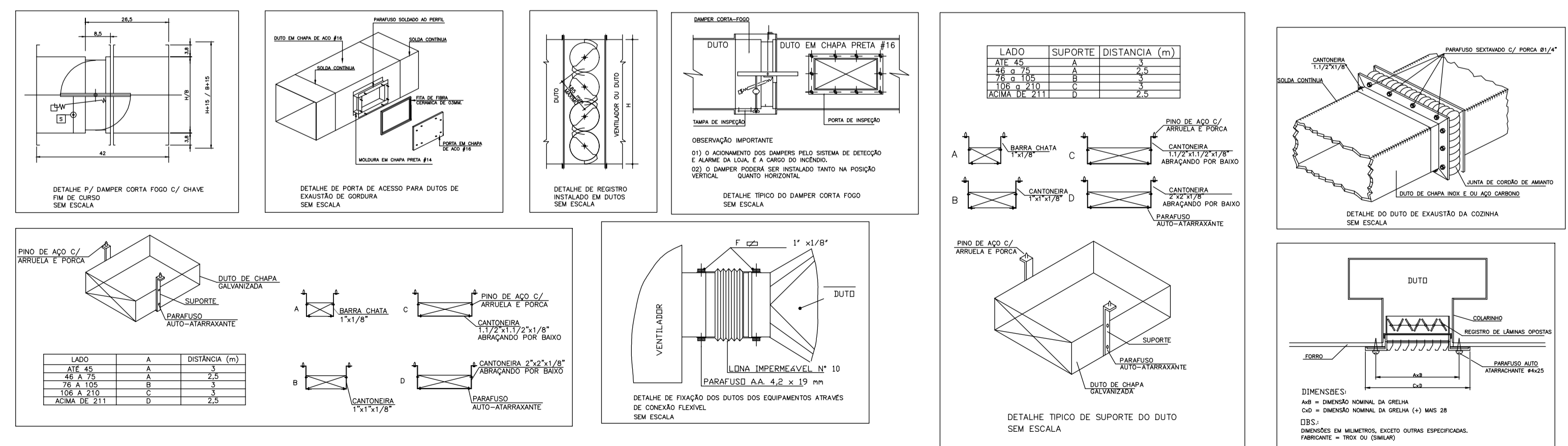
	INDICAÇÃO DE PONTO DE FORÇA
	INDICAÇÃO DE TOMADA DE AR EXTERNO
	INDICAÇÃO DE INSUFLAMENTO
	INDICAÇÃO DE RETORNO E/OU EXAUSTÃO

NOTAS GERAIS:

1. VERIFICAR MEDIDAS NA OBRA;
2. DIMENSÕES EM CENTÍMETROS EXCETO ONDE INDICADO O CONTRÁRIO;
3. PREVER ACESSO AOS EQUIPAMENTOS PARA MANUTENÇÕES PREVENTIVA E CORRETIVA;
4. PARA PONTOS DE FORÇA VER LEGENDA DOS EQUIPAMENTOS;
5. FORNECIMENTO DE PONTO DE FORÇA PROTEGIDO JUNTO AOS EQUIPAMENTOS, CONFORME INDICADO NAS LEGENDAS;
6. PREVER TOMADA PARA OS DRENOS INTERLIGADA A REDE PLUVIAL;
7. A EMPRESA INSTALADORA DEVERÁ REALIZAR UM LEVANTAMENTO NO LOCAL, VERIFICANDO AS INFORMAÇÕES APRESENTADAS NO PROJETO;
8. PREVER JANELA DE INSPEÇÃO NOS DUTOS A CADA 3 METROS PARA LIMPEZA DOS MESMOS;
9. OS DUTOS UTILIZADOS NA VENTILAÇÃO DEVEM SER CONFECCIONADOS EM CHAPA DE AÇO GALVANIZADO, E ATENDENDO AS ESPECIFICAÇÕES ABAIXO:
10. LADO MAIOR (mm) BITOLA ESPESSURA (mm)
11. ATÉ 300 #26 0,50
12. 310 A 750 #24 0,64
13. 760 A 1400 #22 0,79
14. 1410 A 2100 #20 0,95
15. 2110 A 3000 #18 1,27
16. TODOS OS FUROS PARA PASSAGEM DE DUTOS E TUBULAÇÕES DEVERÃO SER VEDADOS APÓS A INSTALAÇÃO DOS MESMOS.



MELTING COIFA MULTIVORTEX PAREDE COM CARTUCHOS



DETALHE A
ESCALA

NOTAS					
REVISÃO	DESCRIÇÃO	TIPO	ELABORADO	VERIFICADO	DATA

CONSÓRCIO MINAS PROJETOS
RUA DESEMBARGADOR JORGE FONTANA, Nº 80 - BELVEDERE
SALA 1303/1304, BELO HORIZONTE - MG - CEP: 30.320-670
TEL: (31) 3347-4405 / (31) 3347-7079 / (31) 3571-1920
EMAIL: contato@grupoprojetosengenharia.com.br

PREFEITURA MUNICIPAL DE MOEMA
RUA CAETES, 444
CENTRO - MG - CEP: 34604-000
TEL: (31) 3525-1355

REFORMA E CONSTRUÇÃO DA ESCOLA CARAMURU
RUA CAETES, 480, CENTRO - MOEMA / MG

PROJETO DE EXAUSTÃO
RESPONSÁVEL TÉCNICO: TIAGO GUEDES MORAES
CREA MG - 211496/D
CONTRATANTE DO PROJETO: RESPONSÁVEL DA CONTRATANTE

DATA: NOVEMBRO/2023
ESCALA: INDICADA
CÓDIGO: PRJ-EXE-CLM

TÍTULO DOS DESENHOS: PLANTA BAIXA - TÉRREO
CORTE A-A
DETALHES
FRANCHA: 01/01

DIREITOS AUTORAIS RESERVADOS: PROIBIDO REPRODUÇÃO, DIVULGAÇÃO OU ALTERAÇÃO SEM OREEM EXPRESSA DO AUTOR.