



SIMBOLOGIA - ILUMINAÇÃO

- QUADRO DE DISTRIBUIÇÃO DE CIRCUITOS (QDC) - h=120CM.
- PONTO PARA INTERRUPTOR SIMPLES - INSTALAR 1 MÓDULO DE INTERRUPTOR SIMPLES (10A/250V) EM CAIXA 2"x4" DE PVC EMBUTIDA NA PAREDE - h=120CM.
- PONTO PARA INTERRUPTORES SIMPLES - INSTALAR 2 MÓDULOS DE INTERRUPTORES SIMPLES (10A/250V) EM CAIXA 2"x4" DE PVC EMBUTIDA NA PAREDE - h=120CM.
- PONTO PARA INTERRUPTOR SIMPLES E TOMADA - INSTALAR 1 MÓDULO DE INTERRUPTOR (10A/250V) + PONTO PARA TOMADA ELÉTRICA - INSTALAR MÓDULO DE TOMADA 2P+T (20A/250V) EM CAIXA 2"x4" DE PVC EMBUTIDA NA PAREDE - h=130cm.
- PONTO PARA INTERRUPTOR SIMPLES - INSTALAR 1 MÓDULO DE INTERRUPTOR SIMPLES (10A/250V) EM CAIXA 2"x4" DE PVC EMBUTIDA NA PAREDE - h=120CM.
- PONTO PARA INTERRUPTOR SIMPLES - INSTALAR 1 MÓDULO DE INTERRUPTOR SIMPLES (10A/250V) EM CONDULETE METÁLICO APARENTE NA PAREDE - h=120CM.
- PONTO P/INSTALAÇÃO DE RELÉ FOTOELÉTRICO 220V/1500VA.

- LUMINÁRIA DE SOBREPOR COM 2 LÂMPADAS LED T8 DE 20W - FABRICANTE: LUMICENTER CA01-S232 OU EQUIVALENTE.
- LUMINÁRIA DE EMBUTIR COM 2 LÂMPADAS LED T8 DE 10W - FABRICANTE: LUMICENTER CA01-E216 OU EQUIVALENTE.
- LUMINÁRIA DE EMBUTIR COM 2 LÂMPADAS LED T8 DE 20W - FABRICANTE: LUMICENTER CA01-E232 OU EQUIVALENTE.
- REFLETOR ANDRUS LED DE 50W - FABRICANTE: TECNOWATT ANDRUS TW5018894 OU EQUIVALENTE.
- REFLETOR ANDRUS LED DE 200W - FABRICANTE: TECNOWATT ANDRUS TW5018897 OU EQUIVALENTE.
- LUMINÁRIA ARANDELA TARTARUGA 220V LED DE 15W - FABRICANTE: LUMINATI LM180 OU EQUIVALENTE.
- CAIXA DE PASSAGEM EM LIGA DE ALUMÍNIO SÍLCIO 20x20x10CM, COM TAMPA REVERSÍVEL (LISA/ANTIDERRAPANTE), FIXADA POR PARAFUSOS DE AÇO GALVANIZADO, DOTADA DE JUNTA DE VEDAÇÃO - IP-65 - INSTALADA NO PISO.
- CONDULETE COM PLACA CEGA DE ALUMÍNIO FUNDIDO NÃO COTADOS SERÃO 25MM.
- CAIXA DE PASSAGEM 4"x4" EM PVC COM TAMPA CEGA, EMBUTIDA NA PAREDE.
- PONTO P/INSTALAÇÃO DE SENSOR DE PRESENÇA 220V/1500VA INSTALADO NO TETO/LUMINÁRIA.

- SEALTUBO - TUBULAÇÃO EM AÇO ZINCOADO FLEXÍVEL ANTICHAMA PARA PASSAGEM DE CIRCUITOS ELÉTRICOS - NÃO COTADOS SERÃO Ø25MM - CONFORME NBR 15465.
- TUBULAÇÃO EM PVC FLEXÍVEL ANTICHAMA EMBUTIDA NO PISO OU PAREDE PARA PASSAGEM DE CIRCUITOS ELÉTRICOS - NÃO COTADOS SERÃO Ø25MM - CONFORME NBR 15465.
- TUBULAÇÃO EM PVC FLEXÍVEL ANTICHAMA EMBUTIDA NO TETO OU PAREDE PARA PASSAGEM DE CIRCUITOS ELÉTRICOS - NÃO COTADOS SERÃO Ø25MM - CONFORME NBR 15465.
- ELETRODUTO DE AÇO CARBONO NO TETO/PAREDE OU ENTREFORRO PAREDE PARA PASSAGEM DE CIRCUITOS ELÉTRICOS - NÃO COTADOS SERÃO Ø25MM - CONFORME NBR 13057/93.
- TUBULAÇÃO EM PEAD DO TIPO KANALEX (CONFORME NBR 15715) EMBUTIDA NO PISO - NÃO COTADOS, SERÃO Ø30mm.
- CONDUTORES DE NEUTRO, FASE, RETORNO E TERRA RESPECTIVAMENTE, NÃO COTADOS SERÃO #2,5MM². NÃO ESPECIFICADOS SERÃO CABOS AFIMEX COM CARACTERÍSTICAS DE NÃO PROPAGAÇÃO E AUTO-EXTINÇÃO DO FOGO, BAIXA EMISSÃO DE FUMAÇA E GASES TÓXICOS E CORROSIVOS - NBR 13248.

- TUBULAÇÃO/CABOS SOBRE
- TUBULAÇÃO/CABOS DESCE
- TUBULAÇÃO/CABOS PASSA

PLANTA BAIXA - ILUMINAÇÃO
ESCALA 1:100

NOTAS

REVISÃO	DESCRIÇÃO	TIPO	ELABORADO	VERIFICADO	DATA
00	EMISSÃO INICIAL	EXE	RSBA	DMP	11/2023

TIPOS DE EMISSÃO	ATP - ANTEPROJETO BSC - BÁSICO EXE - EXECUTIVO	APV - APROVADO PCT - P/ CONSTRUÇÃO ASB - "AS BUILT"	CNC - CANCELADO
------------------	--	---	-----------------

ELABORAÇÃO:
CONSÓRCIO MINAS PROJETOS
RUA DESEMBARGADOR JORGE FONTANA, 1180
SALA 1303 E 1304 - BELVEDERE
BELO HORIZONTE-MG - CEP: 30.320-070
TEL: (31) 3347-4405 / (31) 3347-7079 / (31) 3571-1920
EMAIL: contato@grupoprojetosengenharia.com.br

REALIZAÇÃO:
PREFEITURA MUNICIPAL DE MOEMA
RUA CAETES, 444, CENTRO, MOEMA-MG, 35604-000
(37) 3525-1355

REFORMA E CONSTRUÇÃO DA ESCOLA MUNICIPAL CARAMURU
RUA CAETES, 480 - CENTRO, MOEMA - MG - 35604-000

PROJETO ELÉTRICO

AUTORIA DO PROJETO: Moisés Coelho Perpétuo Moura MOISÉS COELHO PERPÉTUO MOURA CREA/MG - 161742/0	CONTRATANTE DO PROJETO: Moisés Coelho Perpétuo Moura MOISÉS COELHO PERPÉTUO MOURA 063633054	RESPONSÁVEL DA CONTRATANTE
--	---	----------------------------

DATA: NOVEMBRO/2023	ESCALA: INDICADA	CÓDIGO: PRJ-ELE
------------------------	---------------------	--------------------

01/08

DIREITOS AUTORAIS RESERVADOS: PROIBIDO REPRODUÇÃO, DIVULGAÇÃO OU ALTERAÇÃO SEM OREEM EXPRESSA DO AUTOR. TÍTULO DOS DESENHOS: PRJ-47338-ELE-ELE-0181-REV00



SIMBOLOGIA - ILUMINAÇÃO

- QUADRO DE DISTRIBUIÇÃO DE CIRCUITOS (QDC) - h=120CM.
- PONTO PARA TOMADA ELÉTRICA - INSTALAR MÓDULO DE TOMADA 2P+T (10A/250V) DE ACORDO COM A NBR 14136 EM CONDULETE METÁLICO APARENTE NA PAREDE - h=30cm.
- PONTO PARA TOMADA ELÉTRICA - INSTALAR MÓDULO DE TOMADA 2P+T (10A/250V) DE ACORDO COM A NBR 14136 EM CONDULETE METÁLICO APARENTE NA PAREDE - h=220cm.
- PONTO PARA TOMADAS ELÉTRICAS - INSTALAR 2 MÓDULOS DE TOMADAS 2P+T (10A/250V) DE ACORDO COM A NBR 14136 EM CONDULETE METÁLICO APARENTE NA PAREDE - h=30cm.
- PONTO PARA TOMADA ELÉTRICA 127V - INSTALAR 1 MÓDULO DE TOMADA 2P+T (10A/250V) EM CAIXA 4"x4" DE ALUMÍNIO EMBUTIDA NO PISO.
- PONTO PARA TOMADAS ELÉTRICAS 127V - INSTALAR 2 MÓDULOS DE TOMADAS 2P+T (10A/250V) EM CAIXA 4"x4" DE ALUMÍNIO EMBUTIDA NO PISO.
- PONTO PARA TOMADA ELÉTRICA - INSTALAR MÓDULO DE TOMADA 2P+T (10A/250V) DE ACORDO COM A NBR 14136 EM CAIXA 2"x4" DE PVC EMBUTIDA NA PAREDE - h=30cm.
- PONTO PARA TOMADA ELÉTRICA - INSTALAR MÓDULO DE TOMADA 2P+T (10A/250V) DE ACORDO COM A NBR 14136 EM CAIXA 2"x4" DE PVC EMBUTIDA NA PAREDE - h=120cm.
- PONTO PARA TOMADA ELÉTRICA - INSTALAR MÓDULO DE TOMADA 2P+T (10A/250V) DE ACORDO COM A NBR 14136 EM CAIXA 2"x4" DE PVC EMBUTIDA NA PAREDE - h=220cm.
- PONTO PARA TOMADAS ELÉTRICAS - INSTALAR 2 MÓDULOS DE TOMADAS 2P+T (10A/250V) DE ACORDO COM A NBR 14136 EM CAIXA 2"x4" DE PVC EMBUTIDA NA PAREDE - h=30cm.
- CAIXA DE PASSAGEM EM LIGA DE ALUMÍNIO SÍLICO 20x20x10CM, COM TAMPA REVERSÍVEL (LISA/ANTIDERRAPANTE), FIXADA POR PARAFUSOS DE AÇO GALVANIZADO, DOTADA DE JUNTA DE VEDAÇÃO - IP-65 - INSTALADA NO PISO.
- CONDULETE COM PLACA CEGA DE ALUMÍNIO FUNDIDO NÃO COTADOS SERÃO 25MM.
- SEALTUBO - TUBULAÇÃO EM AÇO ZINCO FLEXÍVEL ANTICHAMA PARA PASSAGEM DE CIRCUITOS ELÉTRICOS - NÃO COTADOS SERÃO Ø25MM - CONFORME NBR 15465
- TUBULAÇÃO EM PVC FLEXÍVEL ANTICHAMA EMBUTIDA NO PISO OU PAREDE PARA PASSAGEM DE CIRCUITOS ELÉTRICOS - NÃO COTADOS SERÃO Ø25MM - CONFORME NBR 15465
- TUBULAÇÃO EM PVC FLEXÍVEL ANTICHAMA EMBUTIDA NO TETO OU PAREDE PARA PASSAGEM DE CIRCUITOS ELÉTRICOS - NÃO COTADOS SERÃO Ø25MM - CONFORME NBR 15465
- ELETROTUBO DE AÇO CARBONO NO TETO/PAREDE OU ENTREFORRO PAREDE PARA PASSAGEM DE CIRCUITOS ELÉTRICOS - NÃO COTADOS SERÃO Ø25MM - CONFORME NBR 13057/93;
- TUBULAÇÃO EM PEAD DO TIPO KANALEX (CONFORME NBR 15715) EMBUTIDA NO PISO - NÃO COTADOS, SERÃO Ø30mm.
- CONDUTORES DE NEUTRO, FASE, RETORNO E TERRA RESPECTIVAMENTE. NÃO COTADOS SERÃO #2,5MM². NÃO ESPECIFICADOS SERÃO CABOS AFUMEX COM CARACTERÍSTICAS DE NÃO PROPAGAÇÃO E AUTO-EXTINÇÃO DO FOGO, BAIXA EMISSÃO DE FUMAÇA E GASES TÓXICOS E CORROSIVOS - NBR 13248.
- TUBULAÇÃO/CABOS SOBRE
- TUBULAÇÃO/CABOS DESCE
- TUBULAÇÃO/CABOS PASSA

PLANTA BAIXA - TOMADAS
ESCALA 1:100

LEGENDA DE CONDUTORES - TOMADAS QDC-1

- 1 T1.12 T1.11 T1.10 T1.9 T1.8 T1.7 T1.6
- 2 T1.12 T1.11 T1.10 T1.9 T1.8 T1.7
- 3 T1.12 T1.11 T1.10 T1.9 T1.8

LEGENDA DE CONDUTORES - TOMADAS QDC-2

- 1 T2.1 T2.2 T2.3 T2.4 T2.5 T2.6
- 2 T2.1 T2.2 T2.3 T2.4
- 3 T2.1 T2.2 T2.3

NOTAS

REVISÃO	DESCRIÇÃO	TIPO	ELABORADO	VERIFICADO	DATA
00	EMISSÃO INICIAL	EXE	RSBA	DMP	11/2023

TIPOS DE EMISSÃO	ATP - ANTEPROJETO BSC - BÁSICO EXE - EXECUTIVO	APV - APROVADO PCT - P/ CONSTRUÇÃO ASB - "AS BUILT"	CNC - CANCELADO
------------------	--	---	-----------------

CONSÓRCIO MINAS PROJETOS

RUA DESEMBARGADOR JORGE FONTANA, Nº80
SALAS 1303 E 1304 - BELVEDERE
BELO HORIZONTE-MG - CEP: 30.320-070
TEL: (31) 3347-4405 / (31) 3347-7079 / (31) 3571-1920
EMAIL: contato@grupoprojetosengenharia.com.br

PREFEITURA MUNICIPAL DE MOEMA

RUA CAETES, 444, CENTRO, MOEMA-MG, 35604-000
(37) 3525-1355

REFORMA E CONSTRUÇÃO DA ESCOLA MUNICIPAL CARAMURU

RUA CAETES, 480 - CENTRO, MOEMA - MG - 35604-000

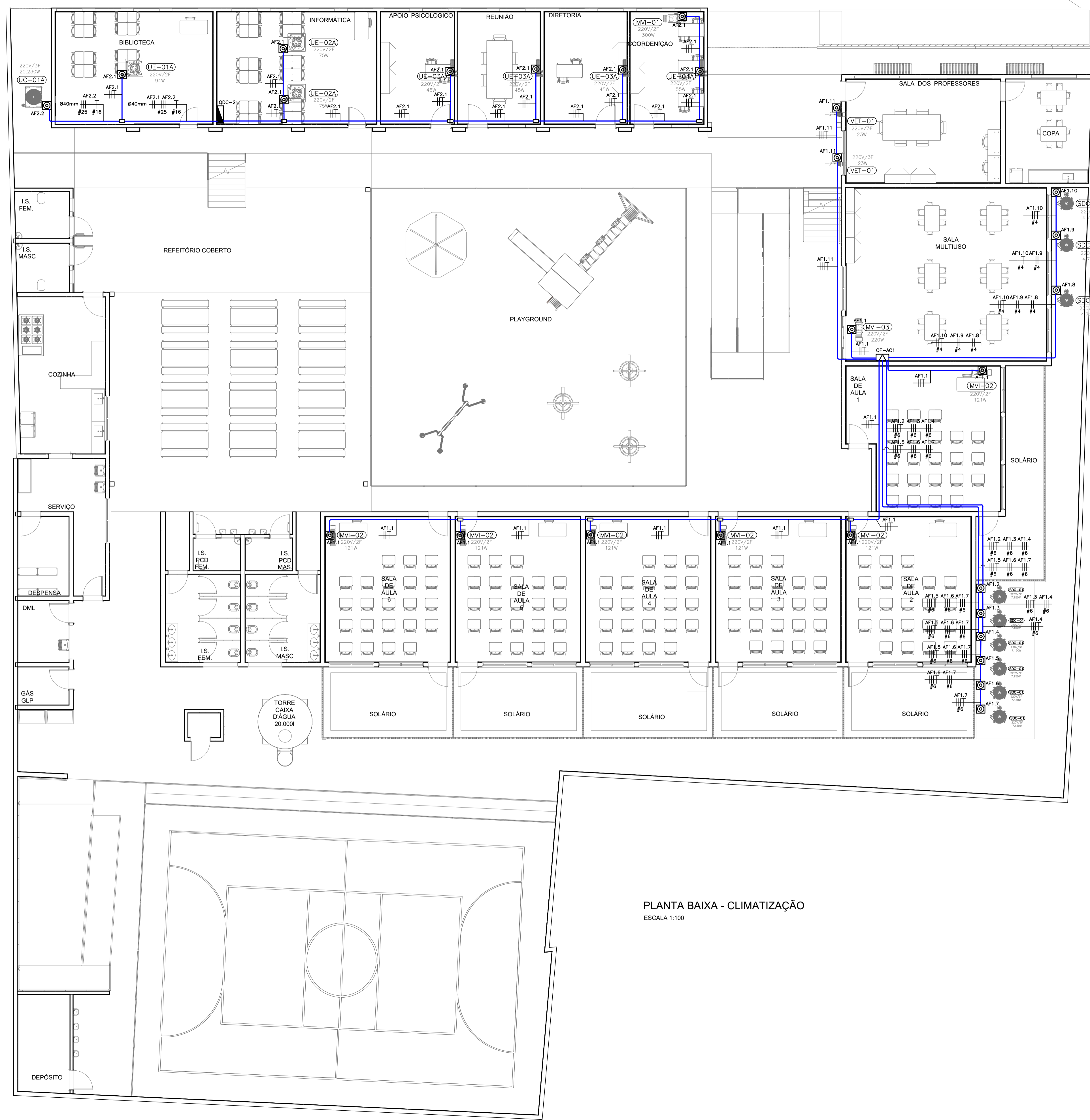
PROJETO ELÉTRICO

AUTORIA DO PROJETO: <i>Moisés Coelho Perpetuo Moura</i>	CONTRATANTE DO PROJETO: PREFEITURA MUNICIPAL DE MOEMA
RESPONSÁVEL DA CONTRATANTE: <i>Moisés Coelho Perpetuo Moura</i>	

DATA: NOVEMBRO/2023 ESCALA: INDICADA CÓDIGO: PRA-ELE

TÍTULO DOS DESENHOS: PLANTA BAIXA - TOMADAS PRANCHAS: 02/08

DIREITOS AUTORAIS RESERVADOS: PROIBIDO REPRODUÇÃO, DIVULGAÇÃO OU ALTERAÇÃO SEM ORDEM EXPRESSA DO AUTOR. TÍTULO DOS DESENHOS: PRA-4738-EXE-ELE-0161-REV00



SIMBOLOGIA - CLIMATIZAÇÃO

- QUADRO DE DISTRIBUIÇÃO DE CIRCUITOS (QDC) - h=120CM.
- QUADRO DE FORÇA PARA ALIMENTAÇÃO DE CARGA ESPECÍFICA - h=100CM DO EIXO AO PISO
- PONTO DE FORÇA EM CONDULETE DE ALUMÍNIO COM FIURO CENTRAL 220V - INSTALAÇÃO EM LAJE/FORRO/PAREDE - NÃO COTADOS SERÃO Ø1" (Ø25MM).
- CONDULETE COM PLACA CEGA DE ALUMÍNIO FUNDIDO NÃO COTADOS SERÃO 25MM.
- ELETRODUTO DE AÇO CARBONO NO TETO/PAREDE OU ENTREFORRO PAREDE PARA PASSAGEM DE CIRCUITOS ELÉTRICOS - NÃO COTADOS SERÃO Ø25MM - CONFORME NBR 13057/93;
- CONDUTORES DE NEUTRO, FASE, RETORNO E TERRA RESPECTIVAMENTE. NÃO COTADOS SERÃO #2,5MM². NÃO ESPECIFICADOS SERÃO CABOS AFUMEX COM CARACTERÍSTICAS DE NÃO PROPAGAÇÃO E AUTO-EXTINÇÃO DO FOGO, BAIXA EMISSÃO DE FUMAÇA E GASES TÓXICOS E CORROSIVOS - NBR 13248.
- TUBULAÇÃO/CABOS SOBRE
- TUBULAÇÃO/CABOS DESCE
- TUBULAÇÃO/CABOS PASSA

PLANTA BAIXA - CLIMATIZAÇÃO
ESCALA 1:100

NOTAS

REVISÃO	DESCRIÇÃO	TIPO	ELABORADO	VERIFICADO	DATA
00	EMISSÃO INICIAL	EXE	RSBA	DMP	11/2023

TIPOS DE EMISSÃO	ATP - ANTEPROJETO BSC - BÁSICO EXE - EXECUTIVO	APV - APROVADO PCT - P/ CONSTRUÇÃO ASB - "AS BUILT"	CNC - CANCELADO

ELABORAÇÃO:
Consórcio Minas Projetos
 RUA DESEMBARGADOR JORGE FONTANA, 1180
 SALAS 1303 E 1304 - BELVEDERE
 BELO HORIZONTE-MG - CEP: 30.320-670
 TEL: (31) 3347-4405 / (31) 3347-7079 / (31) 3571-1920
 EMAIL: contato@grupoprojetosengenharia.com.br

REALIZAÇÃO:
PREFEITURA MUNICIPAL DE MOEMA
 RUA CAETES, 444, CENTRO, MOEMA-MG, 35604-000
 (37) 3525-1355

REFORMA E CONSTRUÇÃO DA ESCOLA MUNICIPAL CARAMURU
 RUA CAETES, 480 - CENTRO, MOEMA - MG - 35604-000

PROJETO ELÉTRICO

AUTORIA DO PROJETO: <i>Moisés Coelho P. Moura</i> MOISÉS COELHO PERPÉTUO MOURA CREA/MG - 161742/D	CONTRATANTE DO PROJETO: RESPONSÁVEL DA CONTRATANTE
--	---

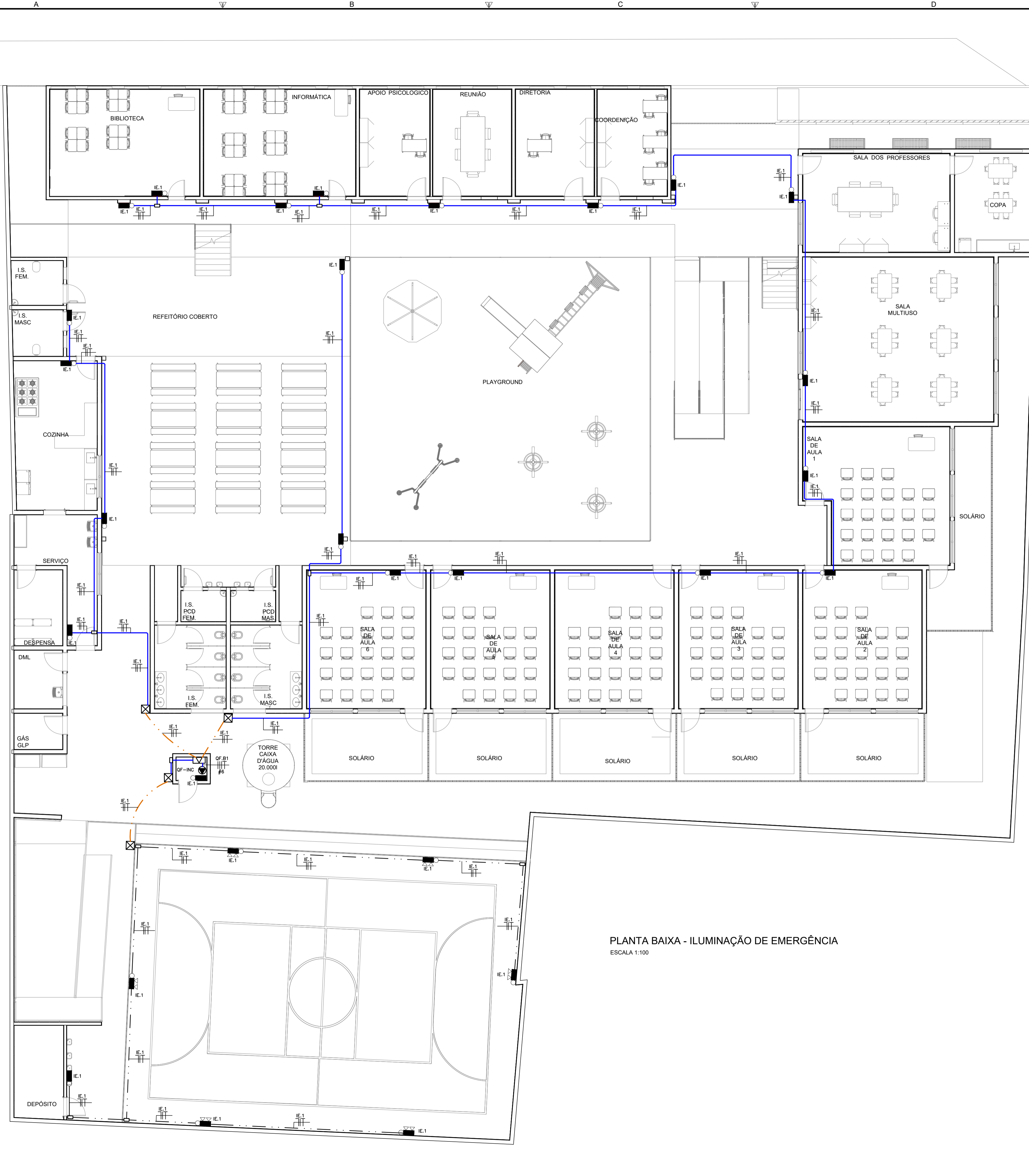
DATA: NOVEMBRO/2023	ESCALA: INDICADA	CÓDIGO: PRJ-ELE
------------------------	---------------------	--------------------

TÍTULO DOS DESENHOS:
PLANTA BAIXA - CLIMATIZAÇÃO

TÍTULO DOS DESENHOS:
PRJ47338-ELE-ELE-0161-REV00

DIREITOS AUTORAIS RESERVADOS: PROIBIDO REPRODUÇÃO, DIVULGAÇÃO OU ALTERAÇÃO SEM CREDENCIAL EXPRESA DO AUTOR.

03/08



SIMBOLOGIA – ILUMINAÇÃO DE EMERGÊNCIA

- QUADRO DE DISTRIBUIÇÃO DE CIRCUITOS (QDC) – h=120cm.
- QUADRO DE FORÇA PARA ALIMENTAÇÃO DE CARGA ESPECÍFICA – h=100cm DO EIXO AO PISO
- PONTO PARA BLOCO AUTÔNOMO DE ILUMINAÇÃO DE EMERGÊNCIA, 127V – INSTALAR TOMADA 2P+T(20A/250V) DE ACORDO COM A NBR COM A NBR 14136 EM CONDULETE DE ALUMÍNIO APARENTE NA PAREDE – h=250cm.
- PONTO PARA BLOCO AUTÔNOMO DE ILUMINAÇÃO DE EMERGÊNCIA – COM 2 FÁSIS, 127V – INSTALAR TOMADA 2P+T(20A/250V) DE ACORDO COM A NBR COM A NBR 14136 EM CONDULETE DE ALUMÍNIO APARENTE NA PAREDE – h=250cm.
- CAIXA DE PASSAGEM EM LISA DE ALUMÍNIO SILÍCIO 20x20x100M, COM TAMPA REVERSÍVEL (LISA/ANTIDERRAPANTE), FIXADA POR PARAFUSOS DE AÇO GALVANIZADO, DOTADA DE JUNTA DE VEDAÇÃO – IP-65 – INSTALADA NO PISO.
- CONDULETE COM PLACA CEGA DE ALUMÍNIO FUNDIDO NÃO COTADOS SERÃO 25MM.
- SEALTUBO – TUBULAÇÃO EM AÇO ZINCADO FLEXÍVEL ANTICHAMA PARA PASSAGEM DE CIRCUITOS ELÉTRICOS – NÃO COTADOS SERÃO Ø25MM – CONFORME NBR 15465
- ELETRODUTO DE AÇO CARBONO NO TETO/PAREDE OU ENTREFORRO PAREDE PARA PASSAGEM DE CIRCUITOS ELÉTRICOS – NÃO COTADOS SERÃO Ø25MM – CONFORME NBR 13057/93.
- TUBULAÇÃO EM PEAD DO TIPO KANALEX (CONFORME NBR 15715) EMBUTIDA NO PISO – NÃO COTADOS, SERÃO Ø30mm.
- CONDUTORES DE NEUTRO, FASE, RETORNO E TERRA RESPECTIVAMENTE, NÃO COTADOS SERÃO #2,5MM², NÃO ESPECIFICADOS SERÃO CABOS AFUMEX COM CARACTERÍSTICAS DE NÃO PROPAGAÇÃO E AUTO-EXTINÇÃO DO FOGO, BAIXA EMISSÃO DE FUMAÇA E GASES TÓXICOS E CORROSIVOS – NBR 13248.
- TUBULAÇÃO/CABOS SOBE
- TUBULAÇÃO/CABOS DESCE
- TUBULAÇÃO/CABOS PASSA

PLANTA BAIXA - ILUMINAÇÃO DE EMERGÊNCIA
ESCALA 1:100

NOTAS

REVISÃO	DESCRIÇÃO	TIPO	ELABORADO	VERIFICADO	DATA
00	EMISSÃO INICIAL	EXE	RSBA	DMP	11/2023

TIPOS DE EMISSÃO	ATP - ANTEPROJETO BSC - BÁSICO EXE - EXECUTIVO	APV - APROVADO PCT - P/ CONSTRUÇÃO ASB - "AS BUILT"	CNC - CANCELADO

ELABORAÇÃO:
Consórcio Minas Projetos
 RUA DESEMBARGADOR JORGE FONTANA, 1180
 SALAS 1303 E 1304 - BELVEDERE
 BELO HORIZONTE-MG - CEP: 30.320-670
 TEL: (31) 3347-4405 / (31) 3347-7079 / (31) 3571-1920
 EMAIL: contato@grupoprojetosengenharia.com.br

REALIZAÇÃO:
PREFEITURA MUNICIPAL DE MOEMA
 RUA CAETES, 444, CENTRO, MOEMA-MG, 35604-000
 (37) 3525-1355

REFORMA E CONSTRUÇÃO DA ESCOLA MUNICIPAL CARAMURU
 RUA CAETES, 480 - CENTRO, MOEMA - MG - 35604-000

PROJETO ELÉTRICO

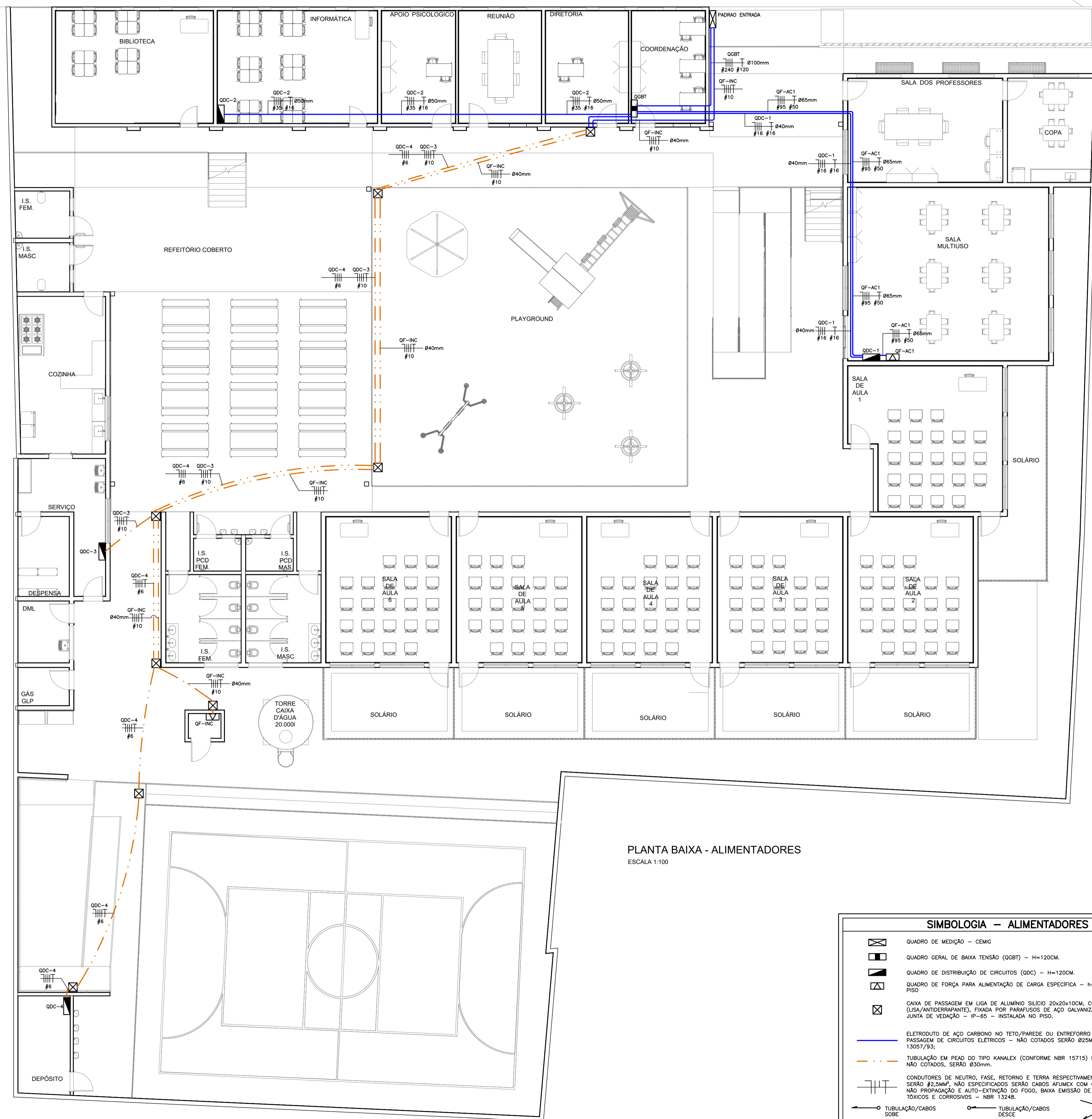
AUTORIA DO PROJETO: Moisés Coelho P. Moura MOISÉS COELHO PERPÉTUO MOURA CREA/MG - 161742/0	CONTRATANTE DO PROJETO: RESPONSÁVEL DA CONTRATANTE
--	---

DATA: NOVEMBRO/2023	ESCALA: INDICADA	CÓDIGO: PRJ-ELE
------------------------	---------------------	--------------------

TÍTULO DOS DESENHOS:
PLANTA BAIXA - ILUMINAÇÃO DE EMERGÊNCIA

TÍTULO DOS DESENHOS:
PRJ-47338-ELE-ELE-0161-REV00

FRANCA: **04/08**



PLANTA BAIXA - ALIMENTADORES
ESCALA 1:100

SIMBOLOGIA - ALIMENTADORES		
	QUADRO DE MEDIÇÃO - CEMIG	
	QUADRO GERAL DE BAIXA TENSÃO (QGBT) - H=120CM.	
	QUADRO DE DISTRIBUIÇÃO DE CIRCUITOS (QDC) - H=120CM.	
	QUADRO DE FORÇA PARA ALIMENTAÇÃO DE CARGA ESPECÍFICA - h=100CM DO EIXO AO PISO	
	CAIXA DE PASSAGEM EM LIGA DE ALUMÍNIO SÍLICO 20x20x10CM, COM TAMPA REVERSÍVEL (LISA/ANTIDERRAPANTE), FIXADA POR PARAFUSOS DE AÇO GALVANIZADO, DOTADA DE JUNTA DE VEDAÇÃO - IP-65 - INSTALADA NO PISO.	
	ELETRODUTO DE AÇO CARBONO NO TETO/PAREDE OU ENTREFORRO PAREDE PARA PASSAGEM DE CIRCUITOS ELÉTRICOS - NÃO COTADOS SERÃO Ø25MM - CONFORME NBR 13057/93;	
	TUBULAÇÃO EM PEAD DO TIPO KANALEX (CONFORME NBR 15715) EMBUTIDA NO PISO - NÃO COTADOS, SERÃO Ø30mm.	
	CONDUTORES DE NEUTRO, FASE, RETORNO E TERRA RESPECTIVAMENTE. NÃO COTADOS SERÃO #2,5MM². NÃO ESPECIFICADOS SERÃO CABOS AFUMEX COM CARACTERÍSTICAS DE NÃO PROPAGAÇÃO E AUTO-EXTINÇÃO DO FOGO, BAIXA EMISSÃO DE FUMAÇA E GASES TÓXICOS E CORROSIVOS - NBR 13248.	
	TUBULAÇÃO/CABOS SOBRE	
	TUBULAÇÃO/CABOS DESCE	
	TUBULAÇÃO/CABOS PASSA	

RELAÇÃO DE CARGA / DEMANDA DA UNIDADE CONSUMIDORA - ESCOLA MUNICIPAL CARAMURU - MOEMA										
Equipamento	Potência unit. (W)	Tensão (V)	F.P.	Potência unit. (VA)	Quant.	Carga instalada (W)	Carga instalada (VA)	Fator de Demanda	Demanda Total (VA)	Demanda Total (W)
Iluminação	15	220	0,92	16	12	34295	39673	100% para os primeiros 12kVA, 50% para o que exceder	25837	23148
	20	220	0,92	22	23					
	40	220	0,92	43	106					
	50	220	0,92	54	9					
	200	220	0,92	217	11					
Tomadas (TUG)	9	127	0,85	11	25	34295	39673	100% para os primeiros 12kVA, 50% para o que exceder	25837	23148
	15	127	0,85	18	6					
	100	127	0,85	118	63					
	150	127	0,85	176	55					
	300	127	0,85	353	4					
	400	127	0,85	471	7					
	600	127	0,85	706	9					
1000	220	0,85	1176	1						
Rack	1500	127	0,85	1765	1	1500	1765	1		
Climatização - Ventiladores	23	220	0,81	28	2	46	57	42%	24	19
	45	220	0,81	56	3	135	167	42%	70	57
	55	220	0,81	68	1	55	68	42%	29	23
	75	220	0,81	93	2	150	185	42%	78	63
	94	220	0,81	116	1	94	116	42%	49	39
	121	220	0,81	149	6	726	896	42%	376	305
Climatização - Condensadoras	220	220	0,81	272	1	220	272	42%	114	92
	300	220	0,81	370	1	300	370	42%	156	126
	4700	220	0,81	5802	3	14100	17407	84%	14622	11844
	7150	220	0,81	8827	6	42900	52963	65%	34426	27885
	20230	220	0,81	24975	1	20230	24975	100%	24975	20230
Climatização - Coifa	530	220	0,85	624	1	530	624	100%	624	530
Bomba de incêndio	9680	220	0,90	10756	1	9680	10756	100%	10756	9680
Totais						123461	148529		112134	94041
CARGA / DEMANDA TOTAL DA UNIDADE CONSUMIDORA										
GERAL						Carga total instalada (W)	Carga total instalada (VA)	Fator de demanda	Demanda Total (VA)	Demanda Total (W)
						123461	148529	76%	112134	94041
Fornecimento tipo F, faixa F3, potência de 95,1kVA a 114kVA. Disjuntor termomagnético trifásico 300A. Conforme ND 5.1										
Condutor de cobre - 70°C - 240 mm² (3F+N) - Proteção de 120 mm² - Eletroduto Aço - Diâmetro de 100mm.										

NOTAS

REVISÃO	DESCRIÇÃO	TIPO	ELABORADO	VERIFICADO	DATA
00	EMISSÃO INICIAL	EXE	RSBA	DMP	11/2023

TIPOS DE EMISSÃO	ATP - ANTEPROJETO BSC - BÁSICO EXE - EXECUTIVO	APV - APROVADO PCT - P/ CONSTRUÇÃO ASB - "AS BUILT"	CNC - CANCELADO
------------------	--	---	-----------------

ELABORAÇÃO:
CONSÓRCIO MINAS PROJETOS
RUA DESEMBARGADOR JORGE FONTANA, Nº80
SALAS 1303 E 1304 - BELVEDERE
BELO HORIZONTE-MG - CEP: 30.320-670
TEL: (31) 3347-4405 / (31) 3347-7079 / (31) 3571-1920
EMAIL: contato@grupoprojetosengenharia.com.br

REALIZAÇÃO:
PREFEITURA MUNICIPAL DE MOEMA
RUA CAETES, 444, CENTRO, MOEMA-MG, 35604-000
(37) 3525-1355

REFORMA E CONSTRUÇÃO DA ESCOLA MUNICIPAL CARAMURU
RUA CAETES, 480 - CENTRO, MOEMA - MG - 35604-000

PROJETO ELÉTRICO

AUTORIA DO PROJETO: Moisés Coelho P. Moura MOISÉS COELHO PERPÉTUO MOURA CREA/MG - 161742/0	CONTRATANTE DO PROJETO: RESPONSÁVEL DA CONTRATANTE	
DATA: NOVEMBRO/2023	ESCALA: INDICADA	CÓDIGO: PRJ-ELE
TÍTULO DOS DESENHOS: PLANTA BAIXA - ALIMENTADORES RELAÇÃO DE CARGAS		PRINCHA: 05/08
DIREITOS AUTORAIS RESERVADOS: PROIBIDO REPRODUÇÃO, DIVULGAÇÃO OU ALTERAÇÃO SEM EXPRESSA PERMISSÃO DO AUTOR.		TÍTULO DOS DESENHOS: PRJ-47338-ELE-ELE-0161-REV00

Table with columns for circuit number, description, power, voltage, system, current, protection dimensions, conductor dimensions, conductor type, and voltage drop. Includes rows for QDC-1 to QDC-4 and QF-AC1.

Table titled QF-INC showing circuit details for QF-B1, including load, power, voltage, and conductor specifications.

Table titled QF-AC1 showing circuit details for AF1.1 through AF1.11, including load, power, voltage, and conductor specifications.

Table titled QDC-4 showing circuit details for L4.1 through L4.2, including lighting, load, power, voltage, and conductor specifications.

Table titled QDC-3 showing circuit details for L3.1 through L3.6, including lighting, load, power, voltage, and conductor specifications.

Table titled QDC-2 showing circuit details for L2.1 through L2.7, including lighting, load, power, voltage, and conductor specifications.

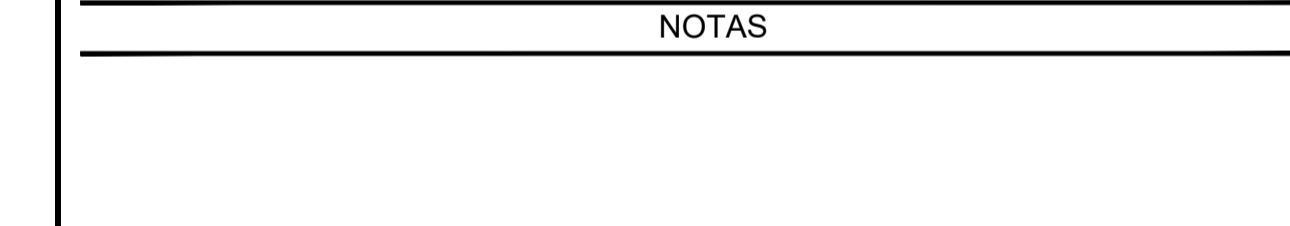
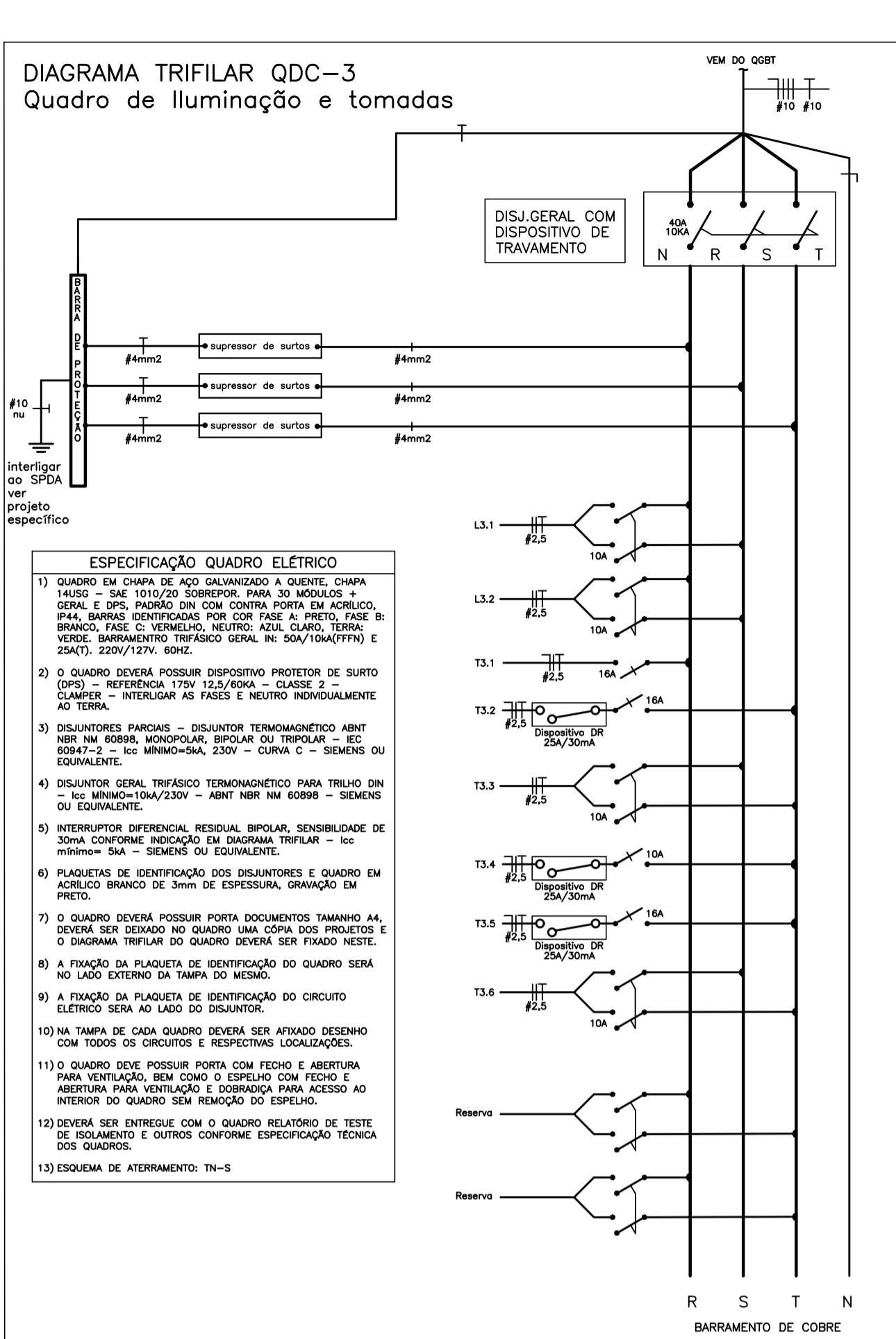
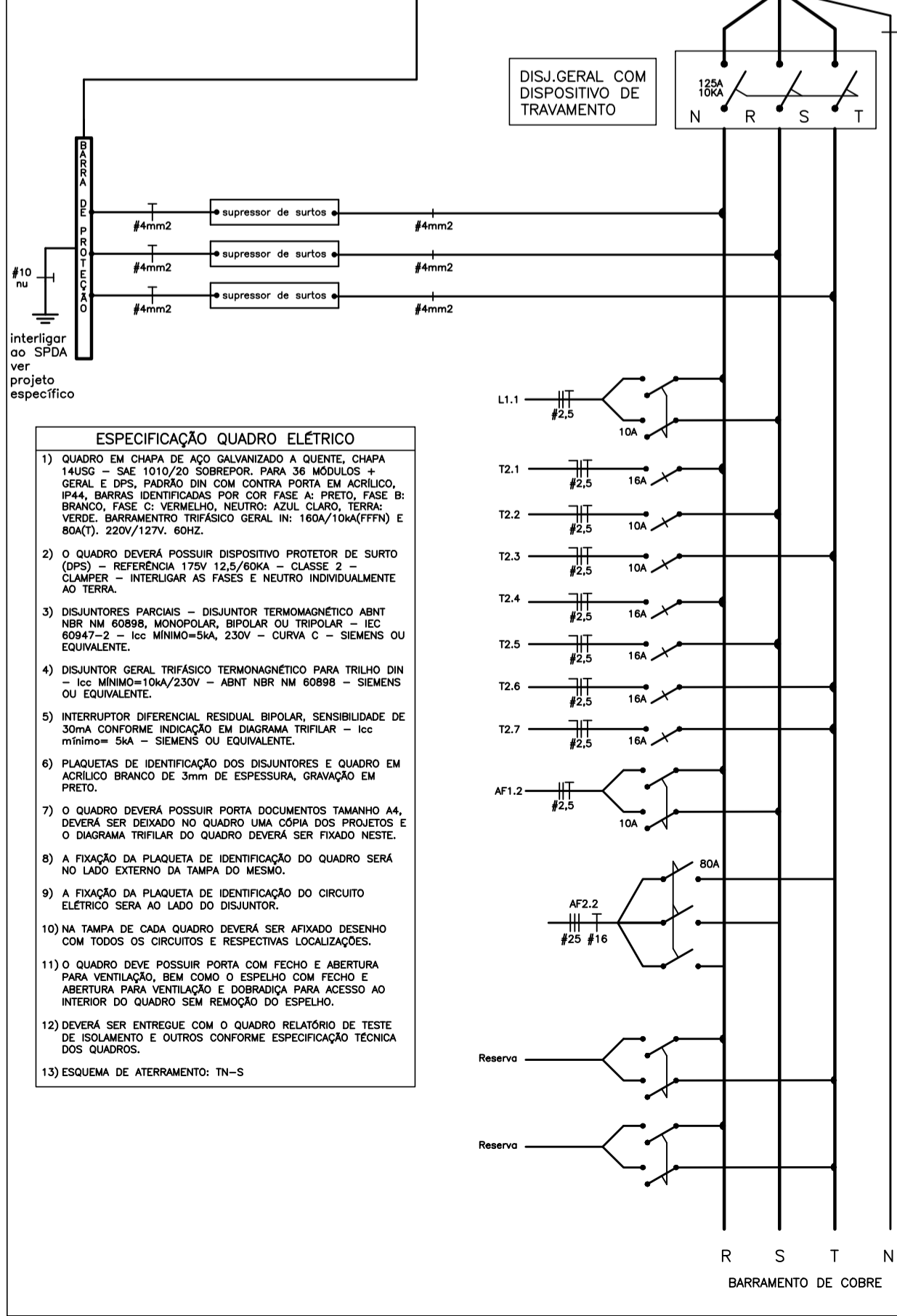
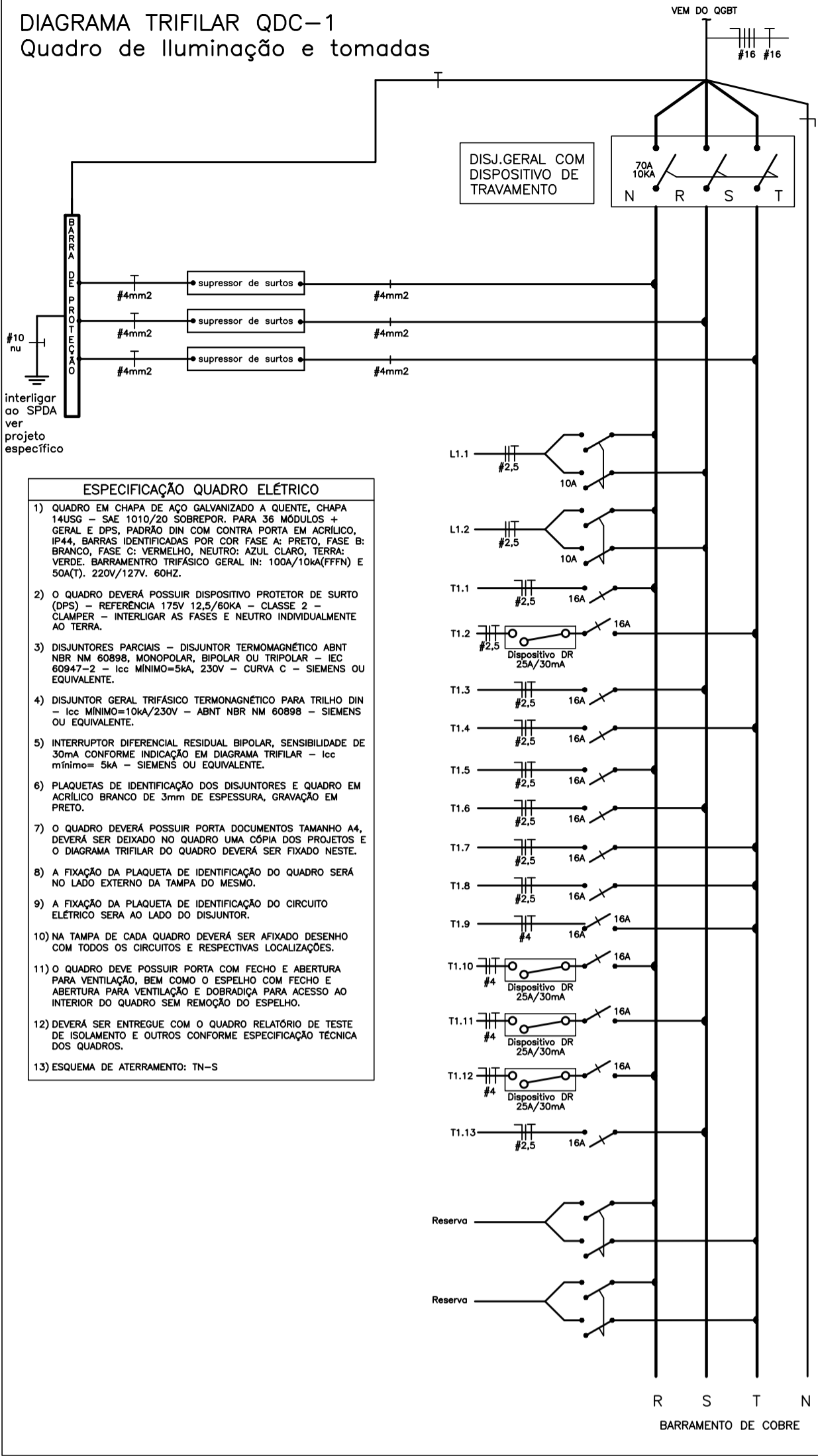
Table titled QDC-1 showing circuit details for L2.1 through L2.12, including lighting, load, power, voltage, and conductor specifications.

Table titled QDC-1 showing circuit details for L2.1 through L2.12, including lighting, load, power, voltage, and conductor specifications.

Table titled QDC-1 showing circuit details for L2.1 through L2.12, including lighting, load, power, voltage, and conductor specifications.

Table titled QDC-1 showing circuit details for L2.1 through L2.12, including lighting, load, power, voltage, and conductor specifications.

Table titled QDC-1 showing circuit details for L2.1 through L2.12, including lighting, load, power, voltage, and conductor specifications.



NOTAS section containing project details such as author (Moisés Coelho Perpetuo Moura), date (November 2023), scale (INDICADA), and project name (REFORMA E CONSTRUÇÃO DA ESCOLA MUNICIPAL CARAMURU).

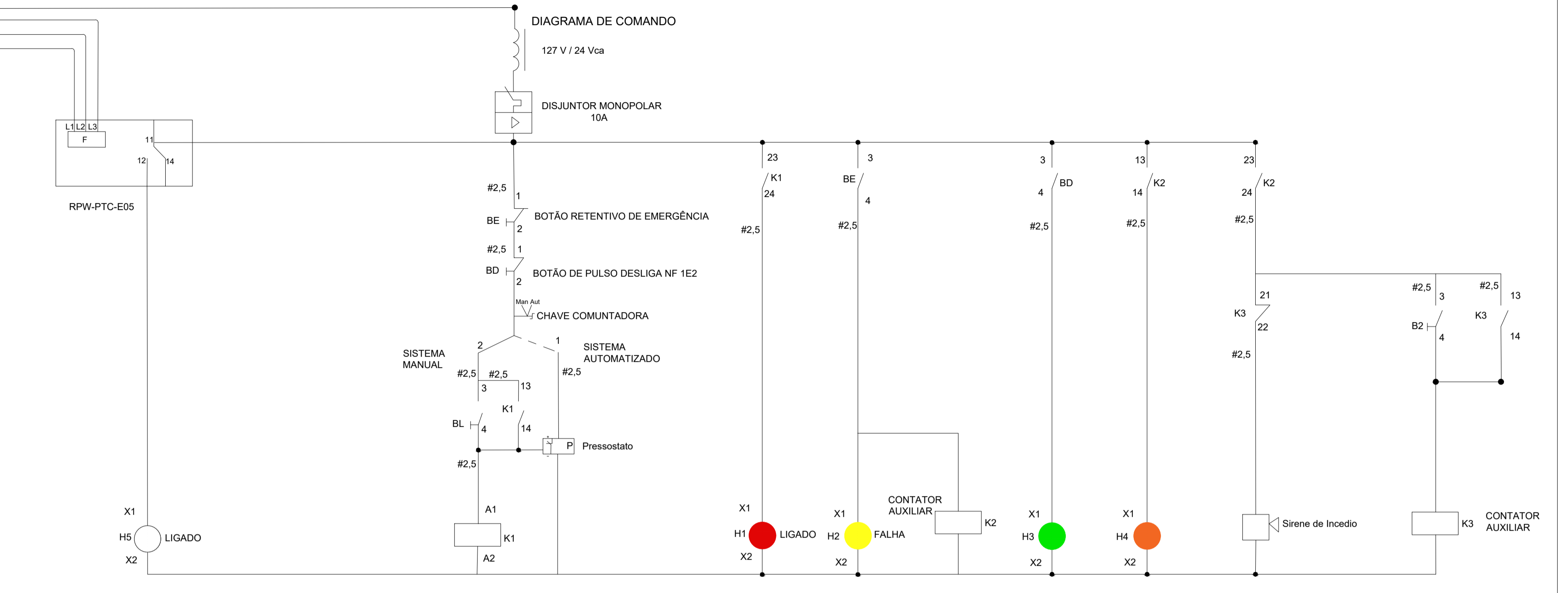
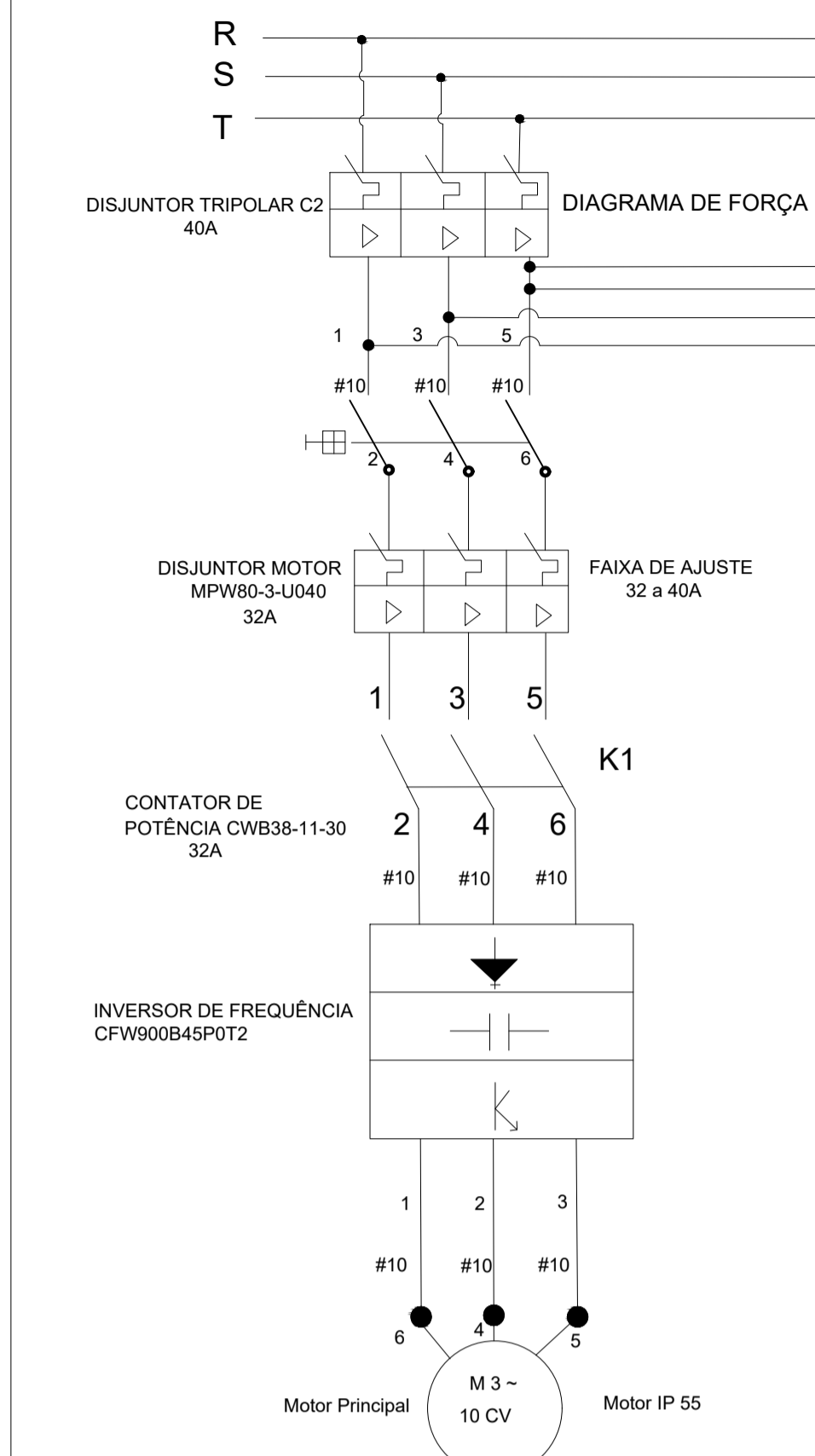
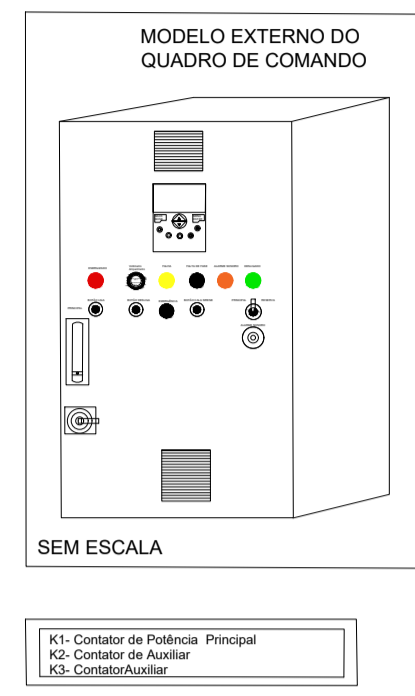
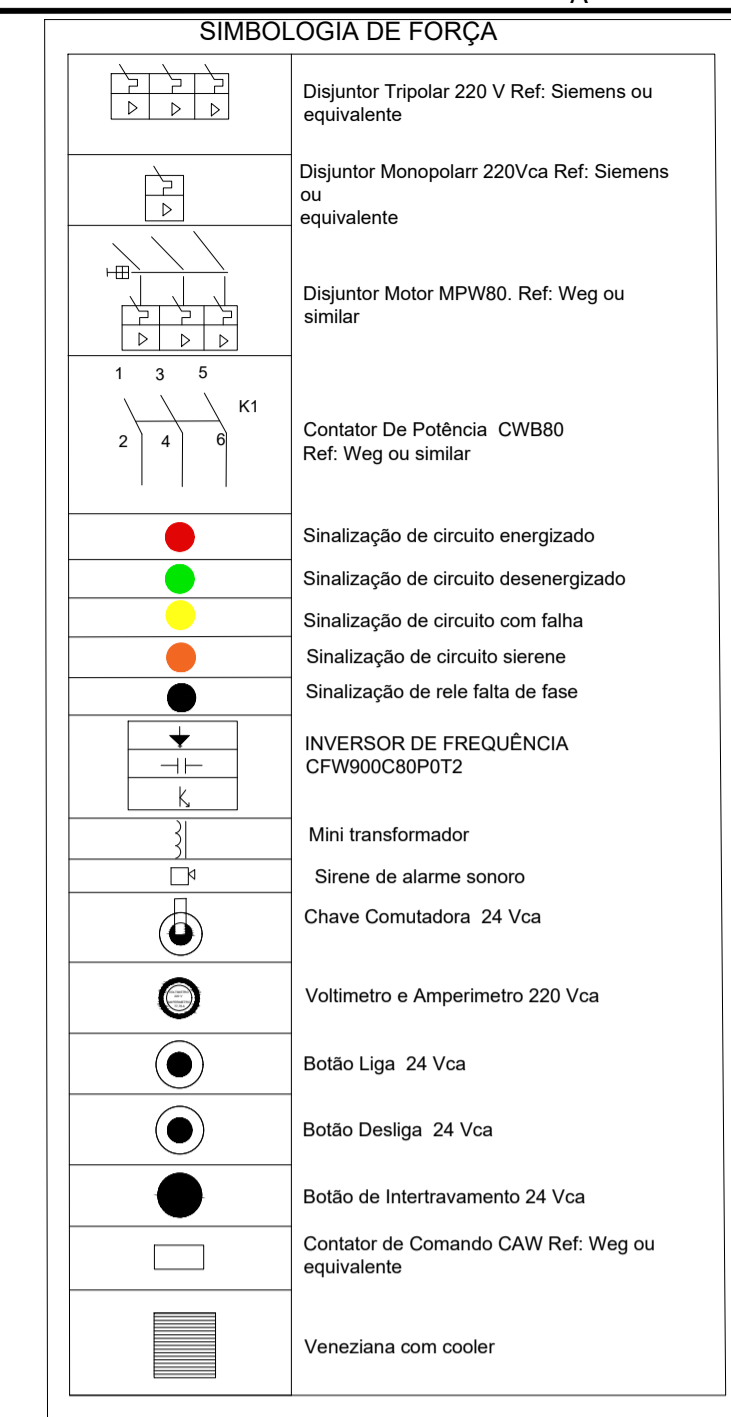


DIAGRAMA TRIFILAR QF-AC1

Quadro de Força Climatização

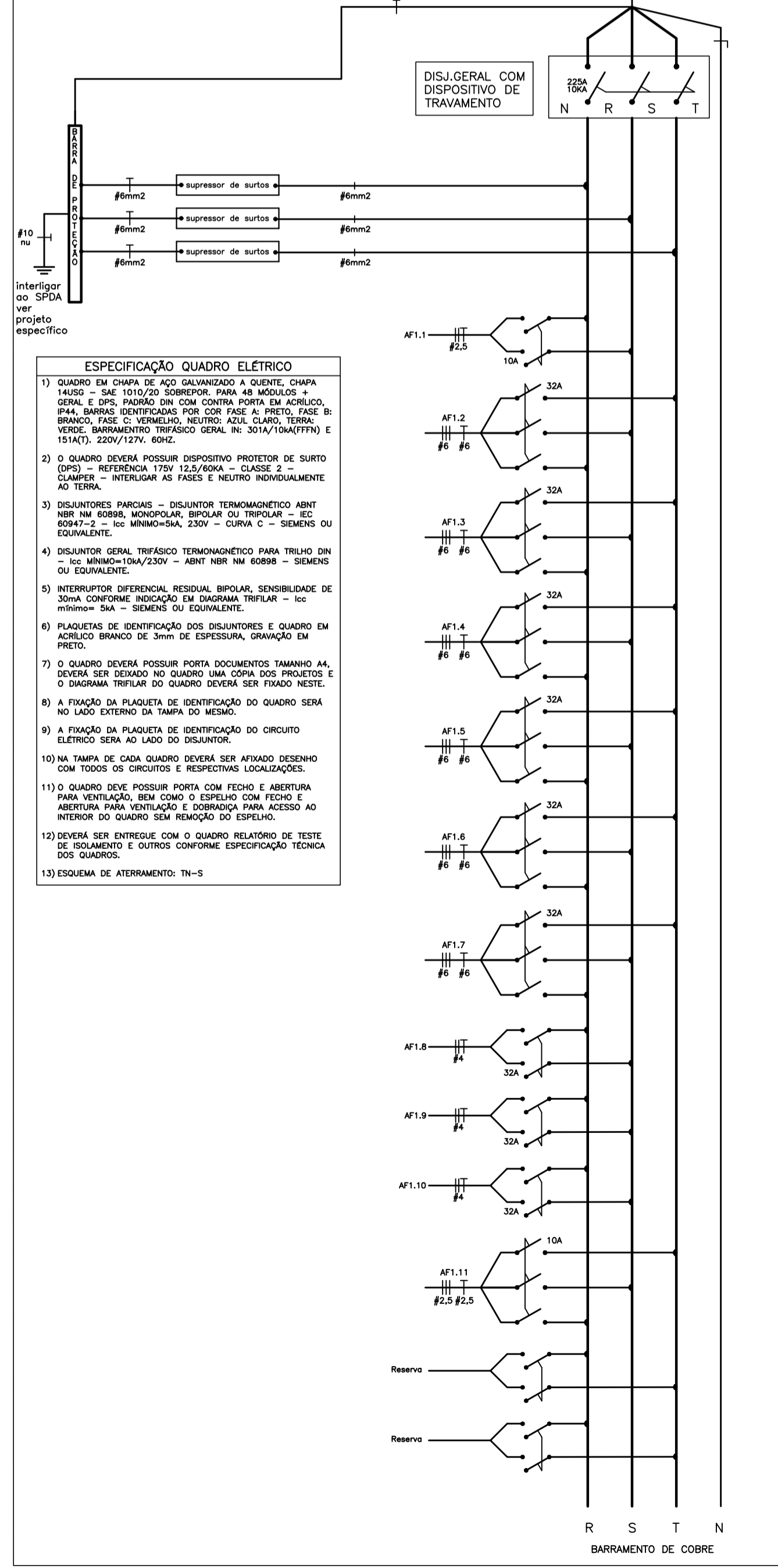
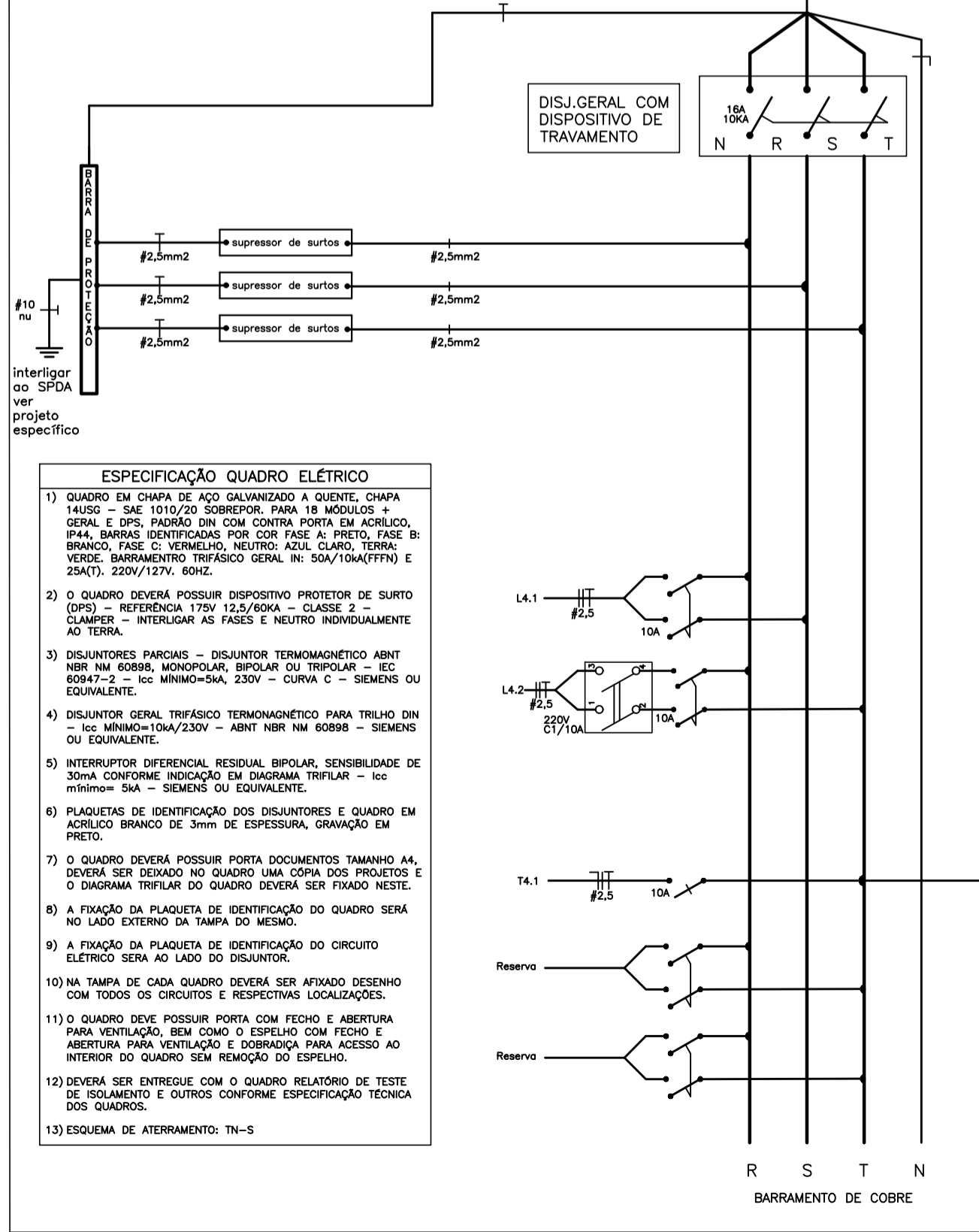


DIAGRAMA TRIFILAR QDC-4

Quadro de Iluminação e tomadas



VISTA DOS COMANDOS DE ILUMINAÇÃO NA PORTA DO QDC-4 SEM ESCALA

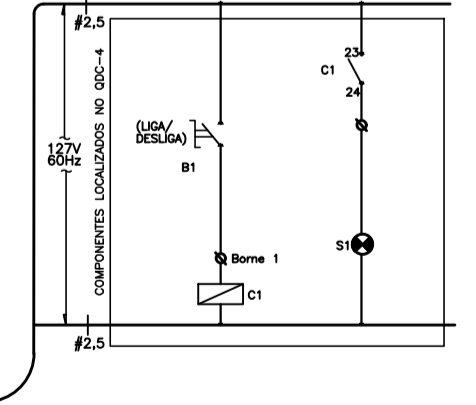
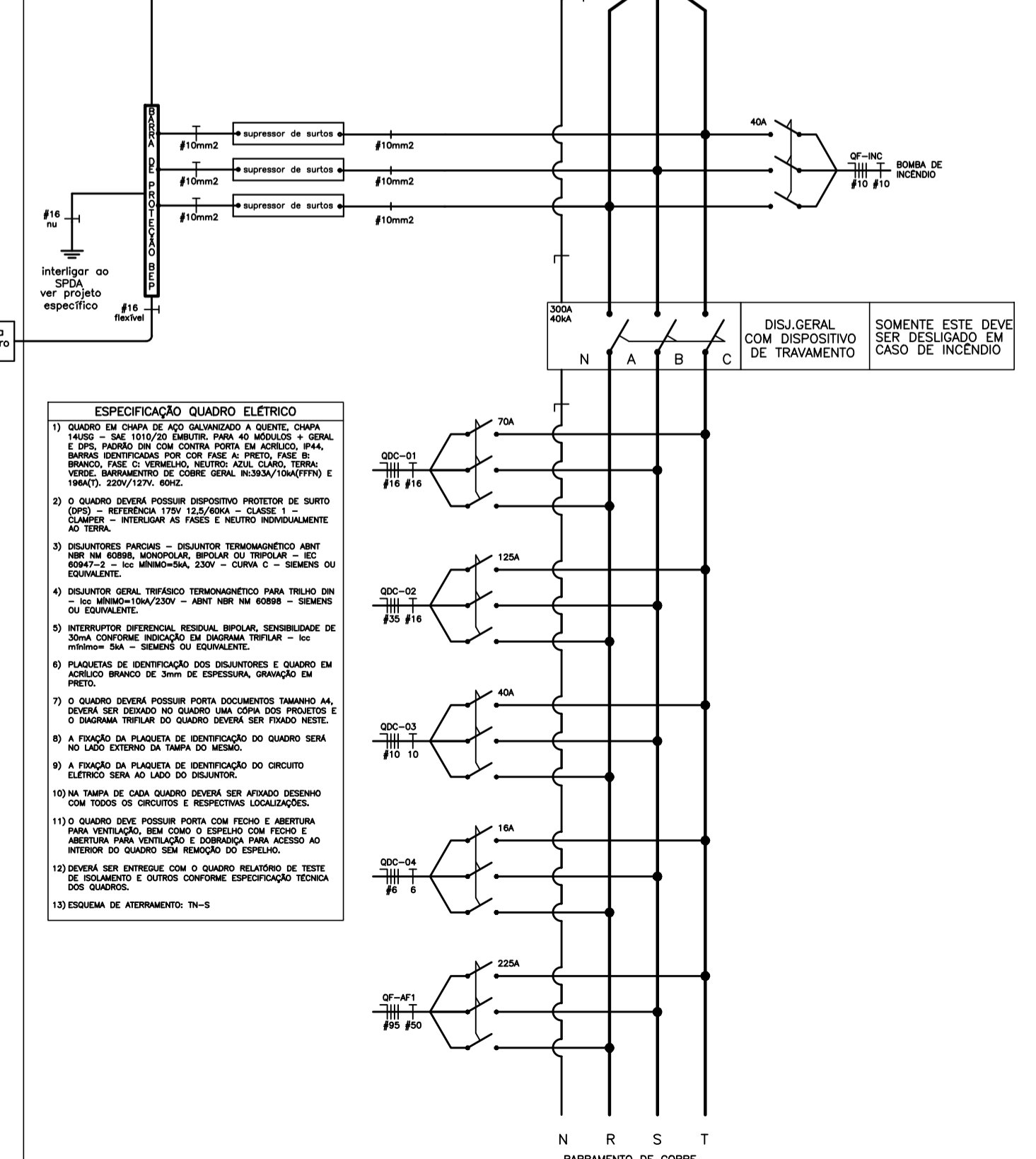


DIAGRAMA TRIFILAR QGBT



NOTAS

REVISÃO	DESCRIÇÃO	TIPO	ELABORADO	VERIFICADO	DATA
00	EMISSÃO INICIAL	EXE	RSBAA	DMP	11/2023

TIPOS DE EMISSÃO	ATP - ANTEPROJETO BSC - BÁSICO EXE - EXECUTIVO	APV - APROVADO PCT - P/CONSTRUÇÃO ASB - "AS BUILT"	CNC - CANCELADO
------------------	--	--	-----------------

ELABORAÇÃO: **CONSÓRCIO MINAS PROJETOS**

RUA DESEMBARGADOR JORGE FONTANA, 1980
SALAS 1303 E 1304 - BELVEDERE
BLO. HORIZONTE-MG - CEP: 35.320-670
TEL: (31) 3347-4405 / (31) 3347-7079 / (31) 3571-1920
EMAIL: contato@grupoprojetosengenharia.com.br

REALIZAÇÃO: **PREFEITURA MUNICIPAL DE MOEMA**

RUA CAETES, 444, CENTRO, MOEMA-MG, 35604-000
(37) 3525-1355

REFORMA E CONSTRUÇÃO DA ESCOLA MUNICIPAL CARAMURU

RUA CAETES, 480 - CENTRO, MOEMA - MG - 35604-000

PROJETO ELÉTRICO

AUTORIA DO PROJETO: **Moisés Coelho Perpétuo Moura**

CONTRATANTE DO PROJETO: **MOISÉS COELHO PERPÉTUO MOURA**
CRA/MG - 161742/0

RESPONSÁVEL DA CONTRATANTE

DATA: **NOVEMBRO/2023**

ESCALA: **INDICADA**

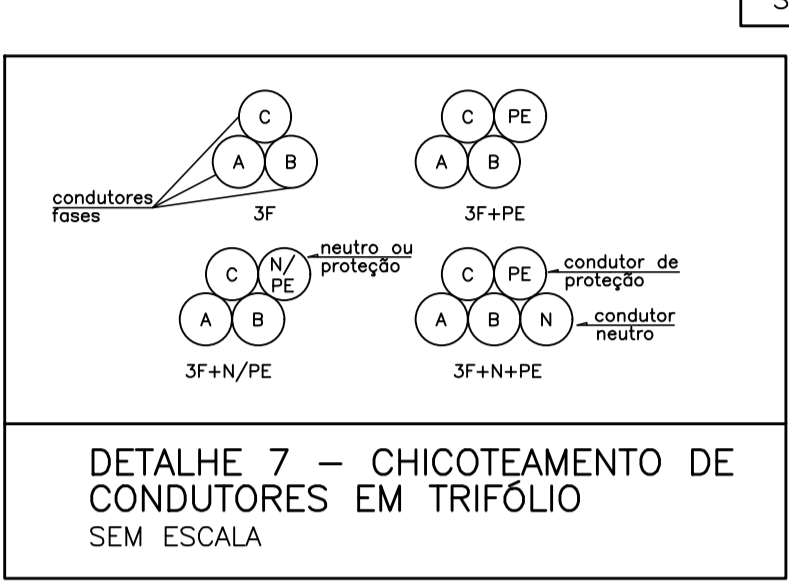
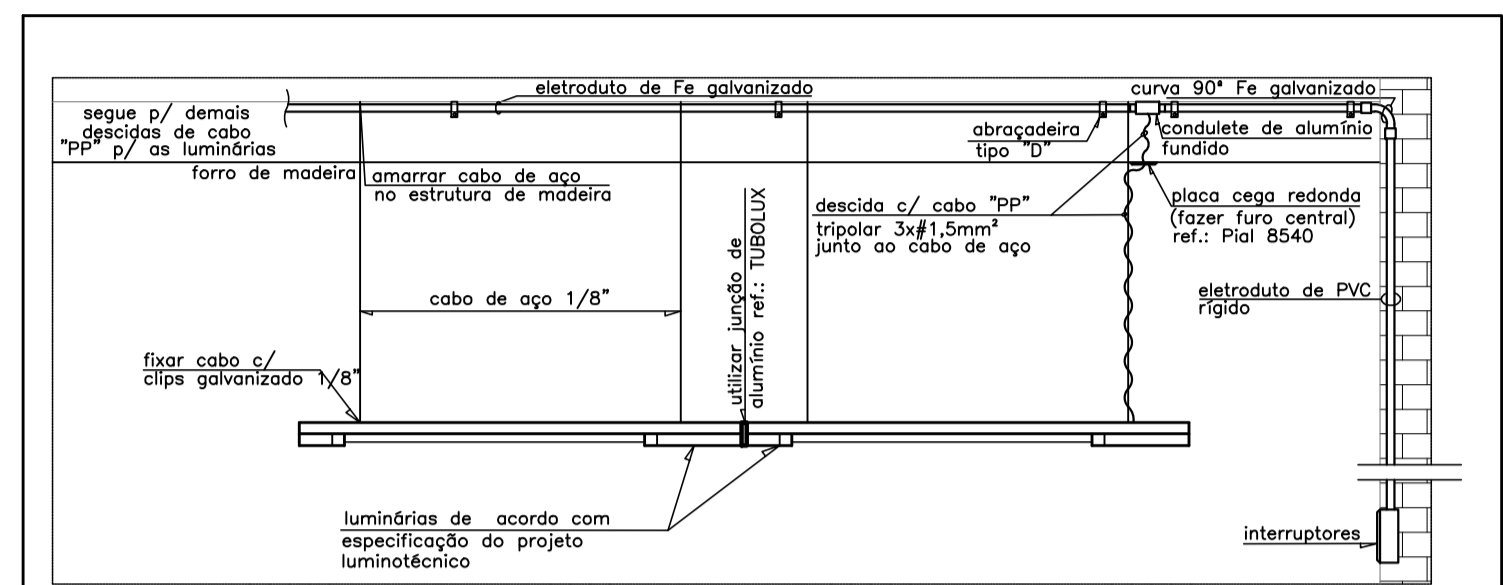
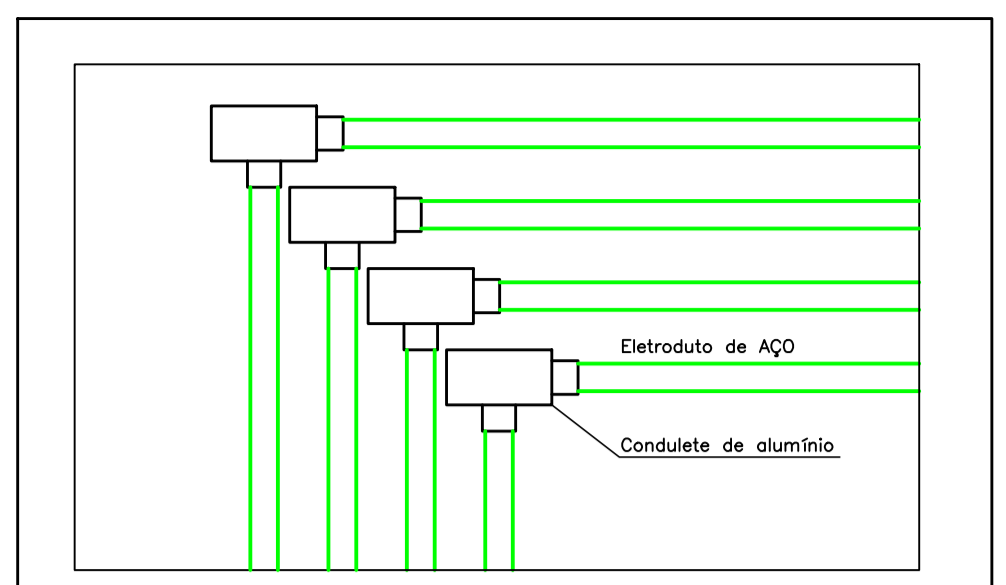
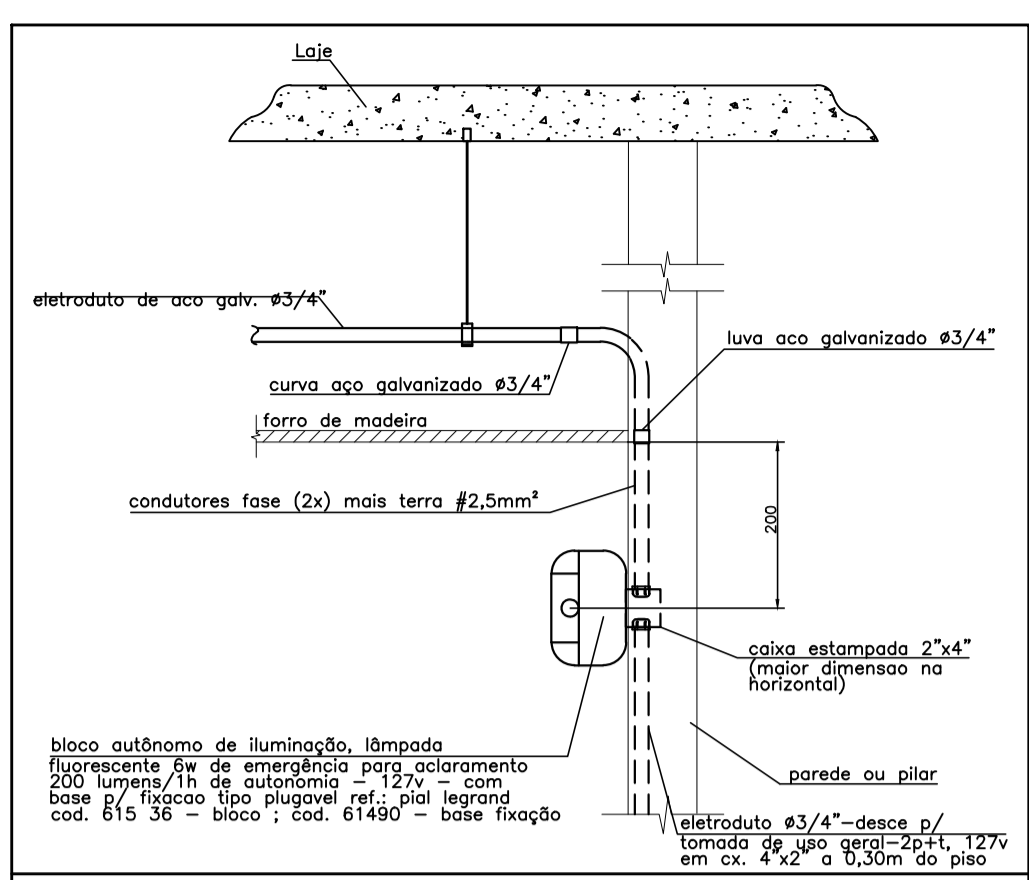
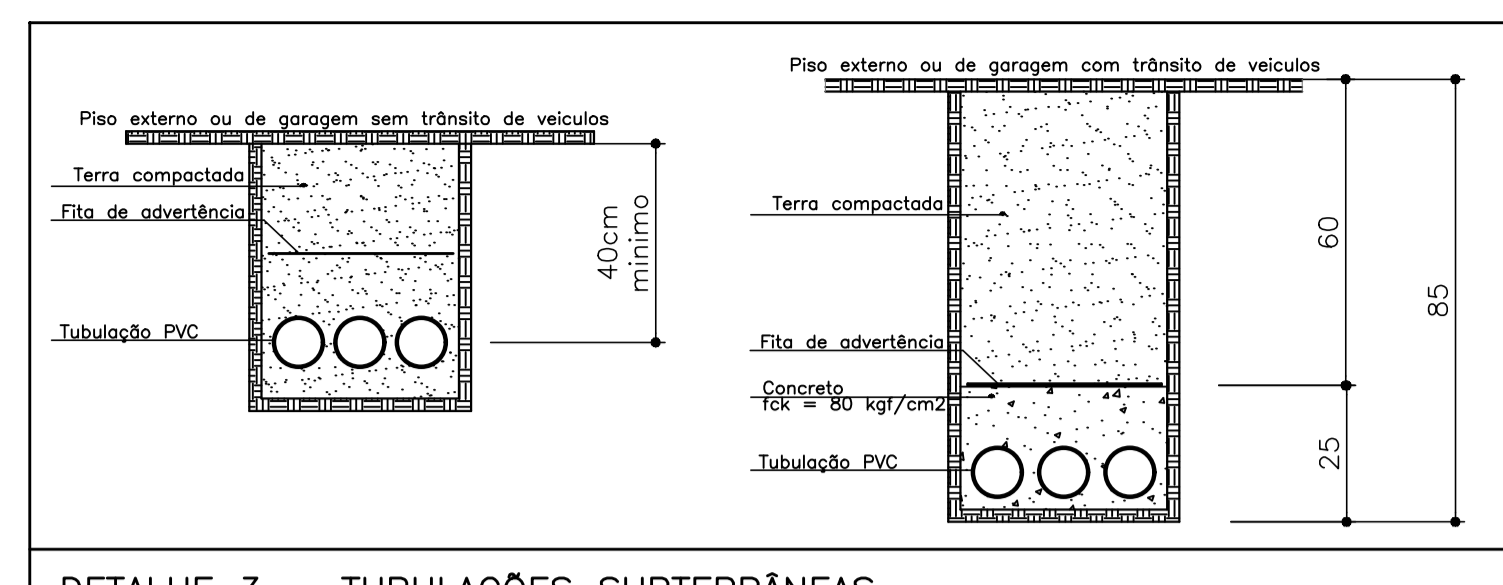
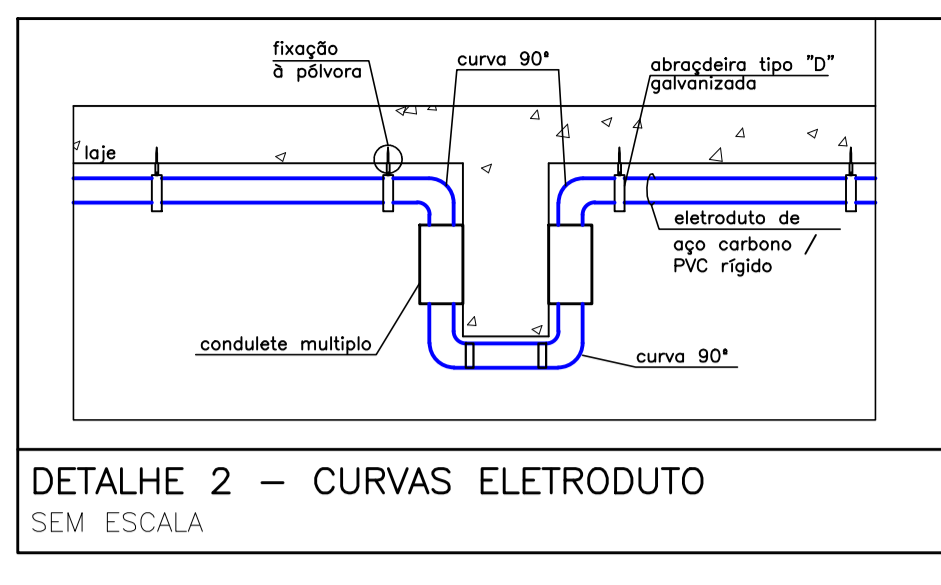
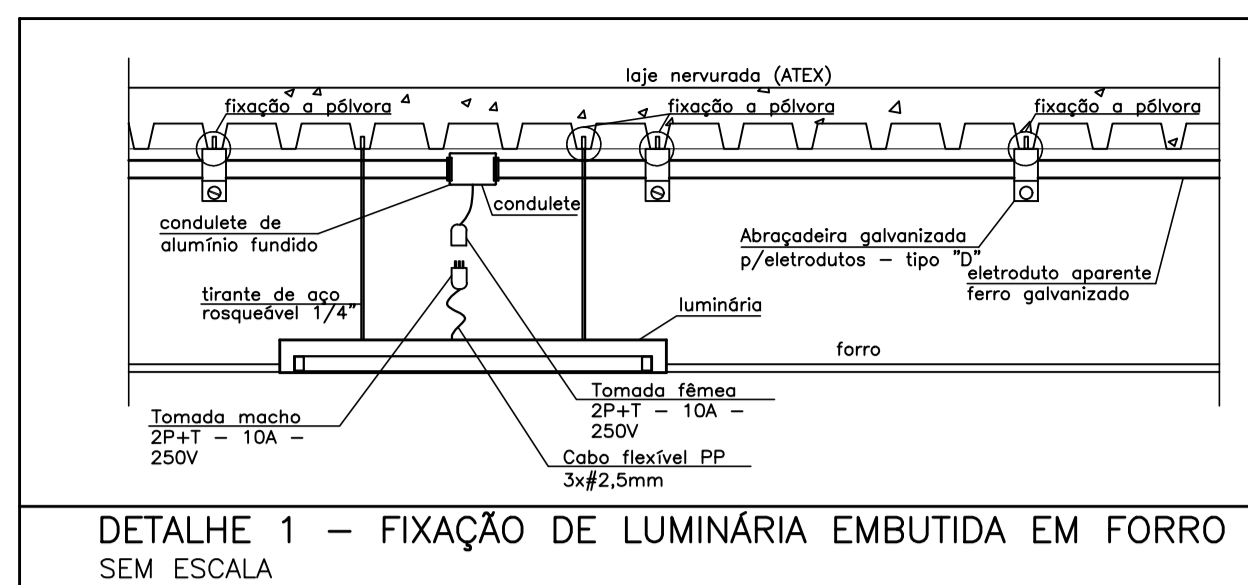
CÓDIGO: **PRJ-ELE**

TÍTULO DOS DESENHOS: **DIAGRAMAS TRIFILARES**

FRANCHA: **07/08**

DIREITOS AUTORAIS RESERVADOS: PROIBIDO REPRODUÇÃO, DIVULGAÇÃO OU ALTERAÇÃO SEM CREDENCIAL EXPRESSA DO AUTOR.

TÍTULO DOS DESENHOS: **PRJ-47338-ELE-ELE-0161-REV00**

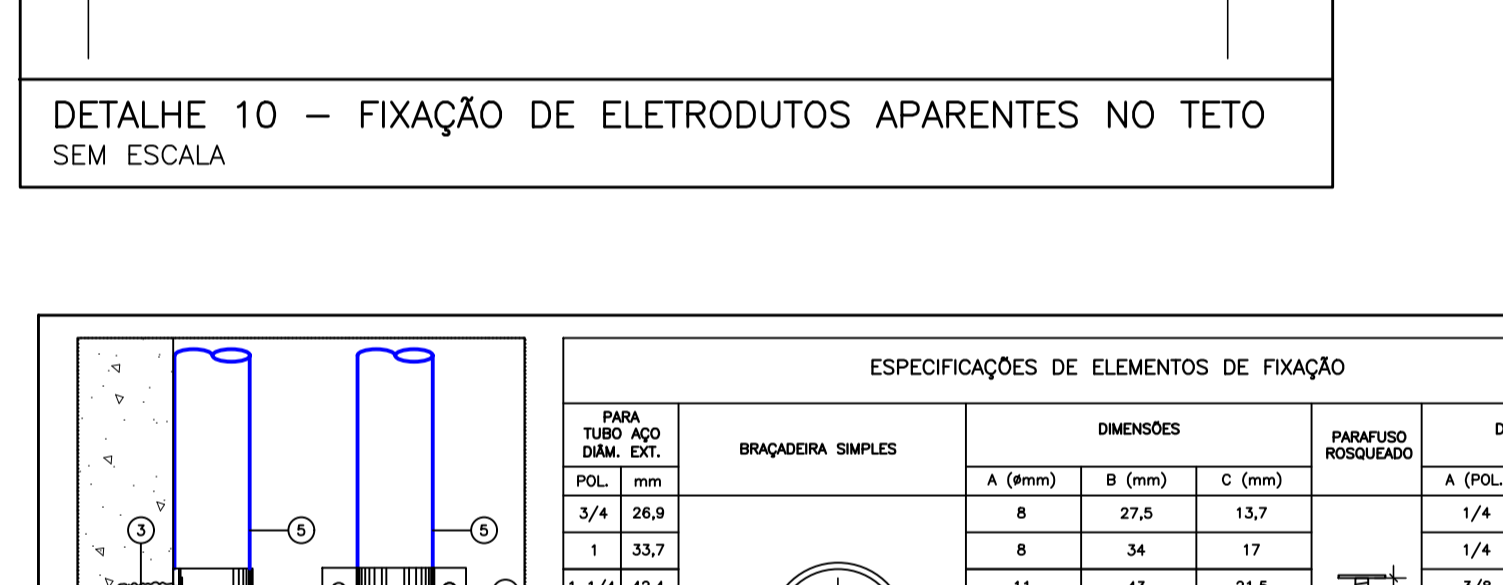
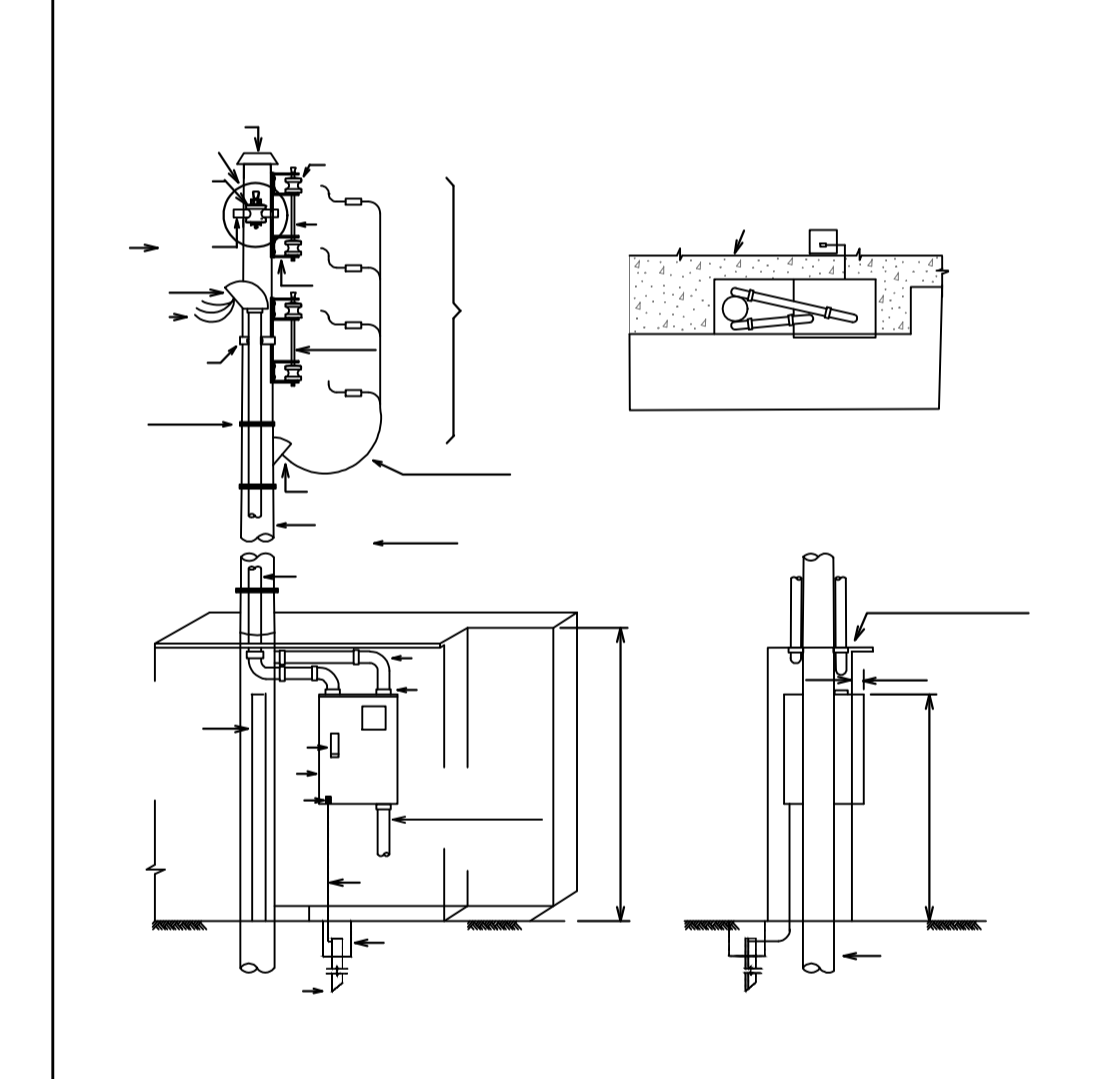
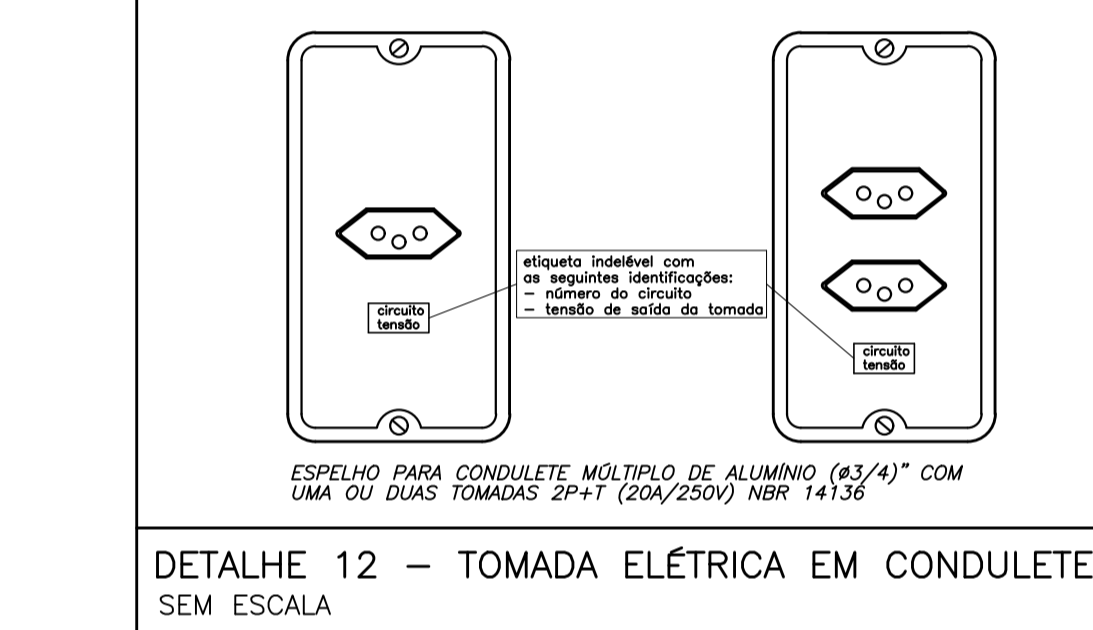
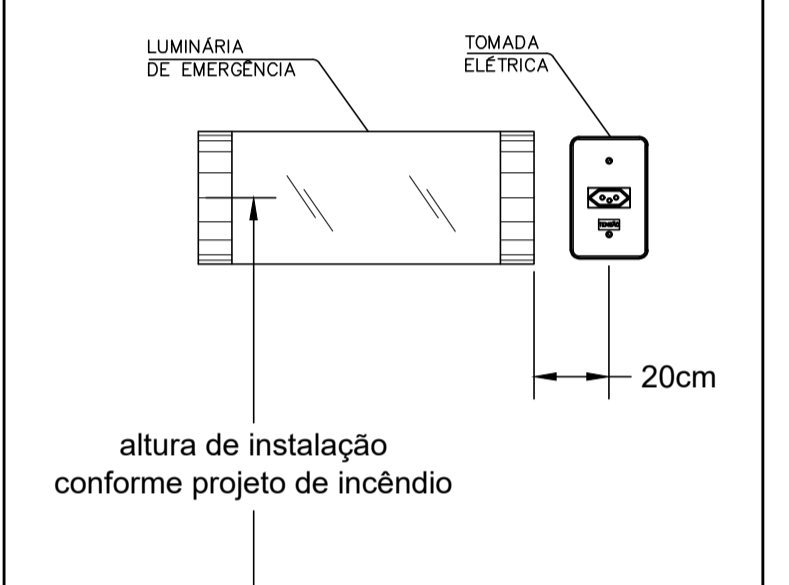
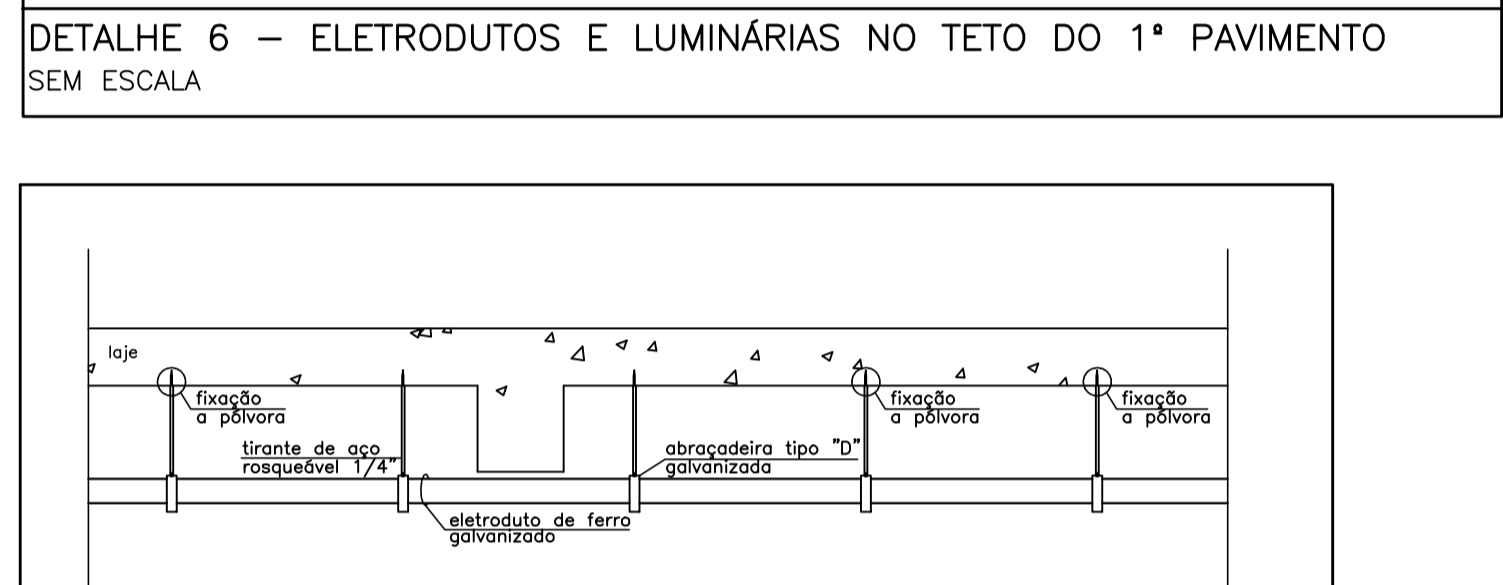
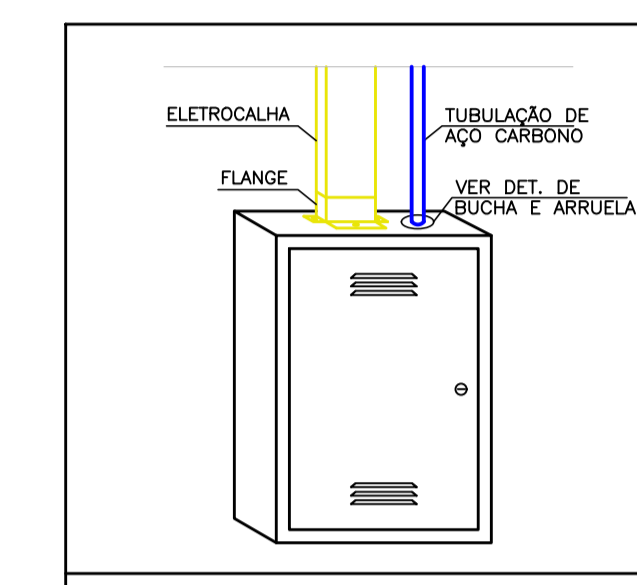
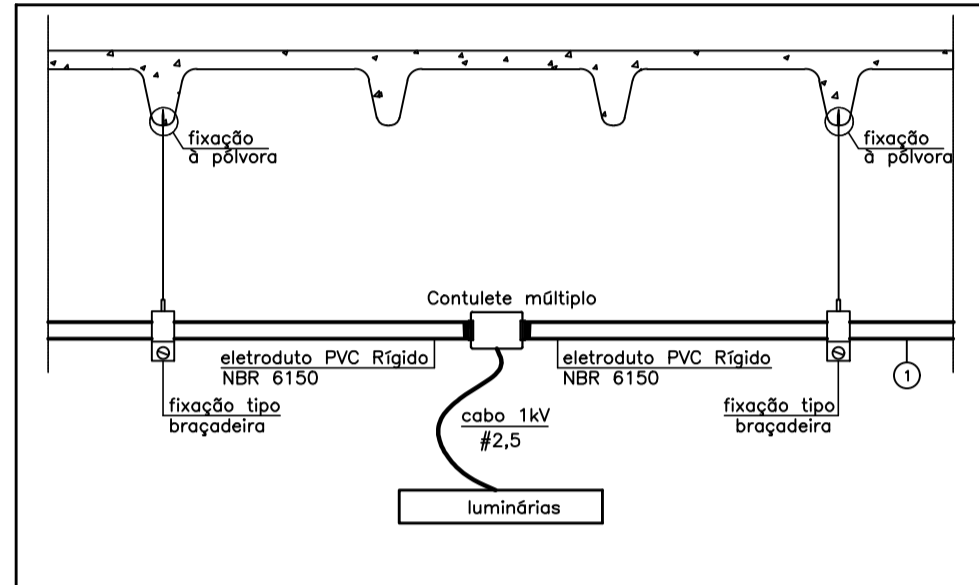


ISOLAMENTO DOS CONDUTORES

Fase A	Preto
Fase B	Preto
Fase C	Preto
Neuro	Azul Claro
Terra	Verde
Retorno	Branco

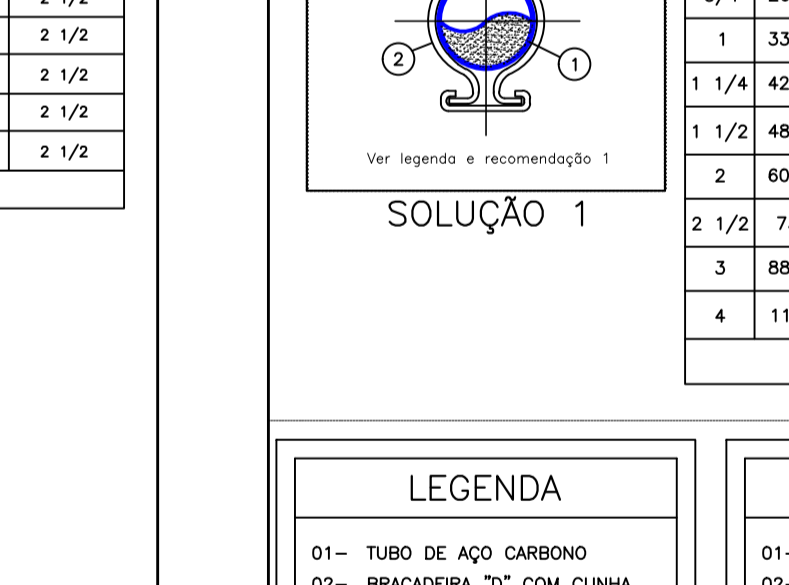
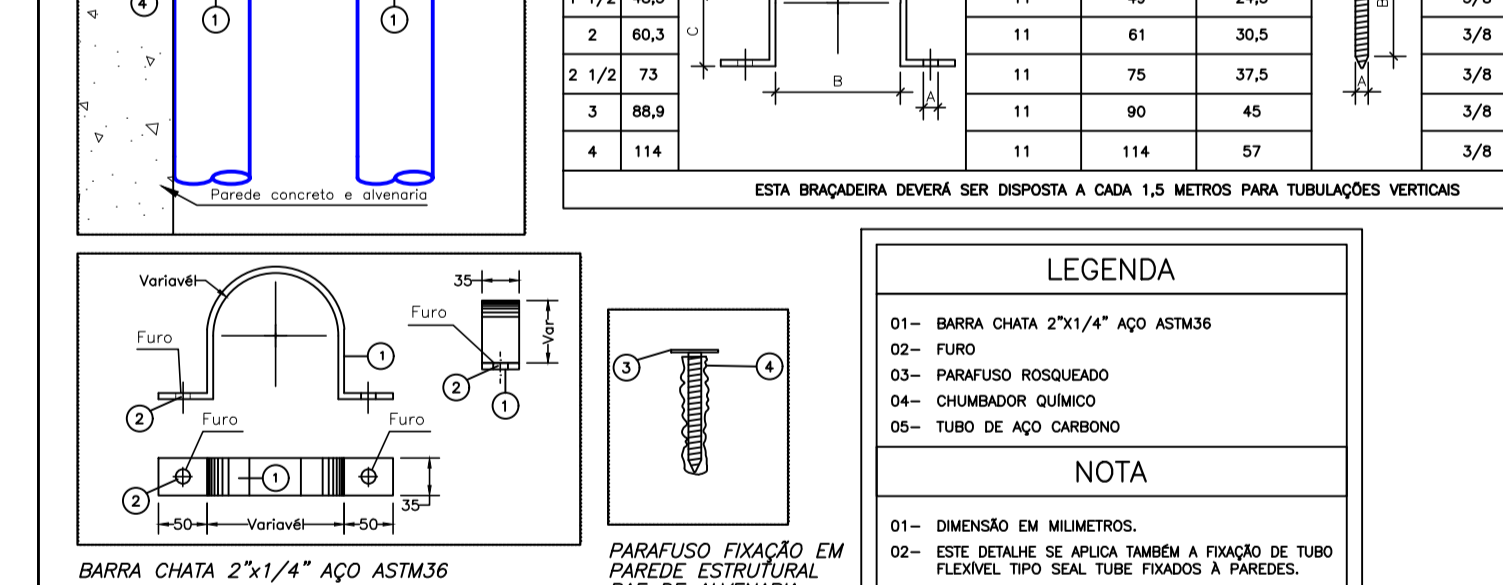
RELAÇÃO MILÍMETROS-POLEGADAS PARA ELETRODUTOS

DIAM. COMERCIAL POLEGADAS	3/4	1	1 1/4	1 1/2	2	2 1/2	3	4	5	6
ALUMÍNIO RIGÍDICO MILÍMETROS	PVC 25	32	40	50	60	75	85	110	-	-
FEAD	-	-	30	40	50	-	75	100	125	150
ACAO CARBONO	20	25	32	40	50	65	80	100	-	-



SOLUÇÃO 1

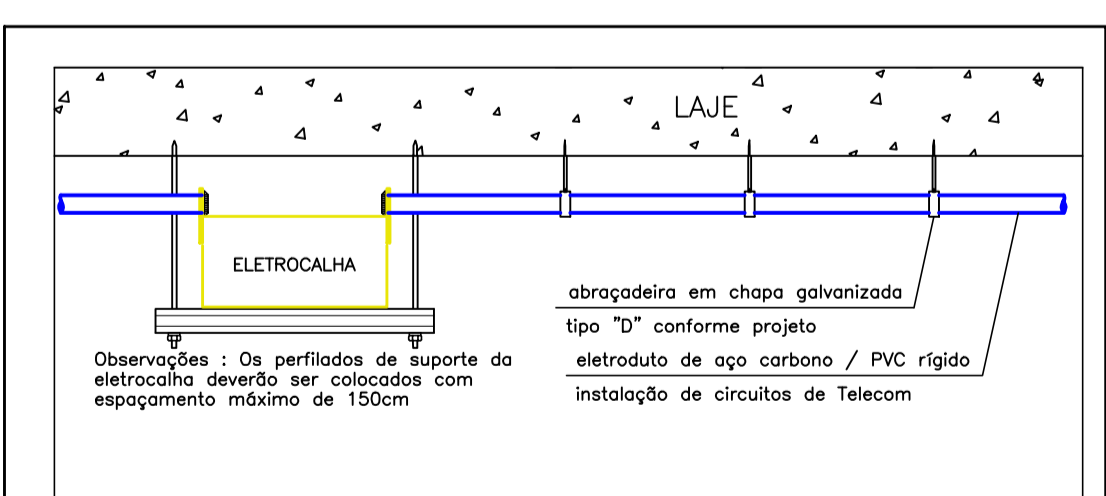
POL. mm	A (mm)	B (mm)	C (mm)	A (POL.)	B (POL.)
3/4	26,9	8	27,5	1/4	2
1	33,7	8	34	1/4	2
1 1/4	42,4	11	43	3/8	2 1/2
1 1/2	48,3	11	49	3/8	2 1/2
2	60,3	11	61	3/8	2 1/2
2 1/2	73	11	75	3/8	2 1/2
3	88,9	11	90	3/8	2 1/2
4	114	11	114	3/8	2 1/2



RECOMENDAÇÕES

01- A FIXAÇÃO DE TUBOS NO TETO DEVERÁ SER REALIZADA CONFORME A SOLUÇÃO 1 SEMPRE QUE POSSÍVEL.

02- É RECOMENDADO UM DISTÂNCIAMENTO DE 30cm ENTRE O TETO E O EIXO CENTRAL DA TUBULAÇÃO, SALVO QUANDO HOUVER ALGUM TIPO DE IMPEDIMENTO COMO INTERFERÊNCIAS COM OUTRAS INSTALAÇÕES E AMBIENTES, COM PE-DIREITO OU ENTRE-FORRO, BANOS.



NOTAS

REVISÃO	DESCRIÇÃO	TIPO	ELABORADO	VERIFICADO	DATA
00	EMISSÃO INICIAL	EXE	RSBA	DMP	11/2023

CONSÓRCIO MINAS PROJETOS

RUA DESEMBARGADOR JORGE FONTANA, Nº80
SALAS 1303 E 1304 - BELVEDERE
BELO HORIZONTE-MG - CEP: 30.320-670
TEL: (31) 3347-4405 / (31) 3347-7079 / (31) 3571-1920
EMAIL: contato@grupoprojetosengenharia.com.br

PREFEITURA MUNICIPAL DE MOEMA

RUA CAETES, 444, CENTRO, MOEMA-MG, 35604-000
(37) 3525-1355

REFORMA E CONSTRUÇÃO DA ESCOLA MUNICIPAL CARAMURU

RUA CAETES, 480 - CENTRO, MOEMA - MG - 35604-000

PROJETO ELÉTRICO

AUTORIA DO PROJETO: MOISÉS COELHO PERPÉTUO MOURA (063630264)

CONTRATANTE DO PROJETO: RESPONSÁVEL DA CONTRATANTE

DATA: NOVEMBRO/2023 ESCALA: INDICADA CÓDIGO: PRA-ELE

TÍTULO DOS DESENHOS: DETALHES GERAIS PRNCHA: 08/08

DIREITOS AUTORAIS RESERVADOS: PROIBIDO REPRODUÇÃO, DIVULGAÇÃO OU ALTERAÇÃO SEM CRED. EXPRESSA DO AUTOR. TÍTULO DOS DESENHOS: PRJ-47338-ELE-ELE-0161-REV00