

EQUIPAMENTOS	
SÍMBOLO	DESCRIÇÃO
[Symbol]	EXTINTOR DE PÓ ABC, PORTÁTIL - (CAP. 4A-40-B-C)
[Symbol]	EXTINTOR DE PÓ BC, PORTÁTIL - (CAP. 20-B-C)
[Symbol]	ABRIGO METÁLICO DE EXTINTOR PORTÁTIL, DESTRANCADO, COM VISOR CENTRAL
[Symbol]	HIDRANTE INTERNO SIMPLES
[Symbol]	HIDRANTE EXTERNO SIMPLES
[Symbol]	REGISTRO DE RECALQUE SEM VÁLVULA DE RETENÇÃO
[Symbol]	ACIONADOR BOMBA DE INCÊNDIO (BOTOEIRA TIPO LIGA-DESLOGA)
[Symbol]	BOMBA DE INCÊNDIO
[Symbol]	RESERVA DE INCÊNDIO
[Symbol]	AVISADOR SONORO DO TIPO SIRENE
[Symbol]	DETECTOR DE FUMAÇA PONTUAL
[Symbol]	DETECTOR DE GÁS PONTUAL
[Symbol]	ACIONADOR MANUAL DO SISTEMA DE ALARME
[Symbol]	CENTRAL DO SISTEMA DE DETECÇÃO E ALARME
[Symbol]	BATERIA DO SISTEMA DE DETECÇÃO E ALARME
[Symbol]	ILUMINAÇÃO DE EMERGÊNCIA AUTÔNOMA, h = 250 cm (EXCETO ANOTADO), AUTONOMIA MÍN.: 2 horas.
[Symbol]	PONTO DE ILUMINAÇÃO DE EMERGÊNCIA AUTÔNOMO, H = XXX cm AUTONOMIA MÍN.: 2 horas, COM 2 PROJETORES LED
[Symbol]	DIREÇÃO DO FLUXO DA ROTA DE FUGA
[Symbol]	SÁIDA FINAL DA ROTA DE FUGA
[Symbol]	A - CÓDIGO DA SINALLIZAÇÃO B - DIMENSÃO DA SINALLIZAÇÃO

OBS: PLACA QUADRADA - B-H
PLACA CIRCULAR - B-D
PLACA TRIANGULAR - B-L
PLACA RETANGULAR - B-LxH

OBSERVAÇÕES

OBSERVAÇÕES GERAIS:

PROJETO TIPO PT

*CONFORME ITEM 5.4.1.2 DA IT-01 DO CBMMG:
"O PT SERÁ APRESENTADO PARA ANÁLISE E, APÓS SUA APROVAÇÃO E EXECUÇÃO, SERÁ SUBMETIDO À VISTORIA PARA FINS DE EMISSÃO DE AVCB"*

PORTANTO ESTE PROJETO NÃO SE ENCONTRA APTO A SER SUBMETIDO A LICITAÇÃO E/OU EXECUÇÃO.

REVISÃO	DESCRIÇÃO	TIPO	ELABORADO	VERIFICADO	DATA
00	EMISSÃO INICIAL	BSC	GRO	VGP	20/10/2023

TIPOS DE EMISSÃO	ATP - ANTEPROJETO BSC - BÁSICO EXE - EXECUTIVO	APV - APROVADO PCT - P/ CONSTRUÇÃO ASB - "AS BUILT"	CNC - CANCELADO
------------------	--	---	-----------------

ELABORAÇÃO:
Consórcio Minas Projetos RUA DESEMBARGADOR JORGE FONTANA, Nº80, SALAS 1303 E 1304 - BELVEZERE - BELÓ HORIZONTE-MG - CEP: 30.320-070
TEL: (31) 3347-4405 / (31) 3347-7079 / (31) 3571-1920
EMAIL: contatogrupo@projetoengenharia.com.br

REALIZAÇÃO:
PREFEITURA MUNICIPAL DE MOEMA
RUA CAETES, 444 - CENTRO, MOEMA - MG - CEP: 35604-000
TEL: (37)3525-1355

PROJETO DE PREVENÇÃO E COMBATE A INCÊNDIO DA ESCOLA MUNICIPAL CARAMURU
RUA CAETES, 480 - CENTRO, MOEMA - MG - 35604-000

PROJETO DE PREVENÇÃO E COMBATE A INCÊNDIO

AUTORIA DO PROJETO: JULIANA GONÇALVES OLIVEIRA
CREA MG - 23978/D

CONTRATANTE DO PROJETO: JULIANA GONÇALVES OLIVEIRA
CREA MG - 23978/D

RESPONSÁVEL DA CONTRATANTE: OLIVEIRA
3

DATA: NOVEMBRO/2023
ESCALA: INDICADA
CÓDIGO: PRJ-PCI

TÍTULO DOS DESENHOS: PLANTA BAIXA - PAVTO TERREO
PRANCHA: 03/05

DIREITOS AUTORAIS RESERVADOS: PROIBIDO REPRODUÇÃO, DIVULGAÇÃO OU ALTERAÇÃO SEM OREEM EXPRESSA DO AUTOR.
TÍTULO DOS DESENHOS: PRJ-47536-BSC-PCI-0181-REV00

DIMENSIONAMENTO DAS SAÍDAS
DIMENSIONAMENTO DAS SAÍDAS
DADOS: TERREO ED. NOVA
CLASSIFICAÇÃO: E-5 - PRÉ ESCOLA
01 PESSOA POR 1,5m² DE SALA DE AULA
ÁREA PARA EFEITO DE CÁLCULO: 318,88m²
POPULAÇÃO = 39,14 / 3,0 = 14 PESSOAS

CLASSIFICAÇÃO: D-1 - APOIO (COZINHA E SERVIÇO)
01 PESSOA POR 7,0m²
ÁREA PARA EFEITO DE CÁLCULO: 45,21m²
POPULAÇÃO = 45,21 / 7 = 7 PESSOAS

POPULAÇÃO DO PAVIMENTO = 211 + 7 = 218 PESSOAS

DIMENSIONAMENTO DA ESCADA/RAMPA:
N = P/C = 218/22 = 10 UNIDADE(S)
DIMENSIONAMENTO DO PORTÃO:
N = P/C = 218/30 = 8 UNIDADE(S)

NOTAS:
1- Larguras mínimas adotadas para Escadas/Rampas: 5,50m (10 UP).
2- Largura mínima adotada para o Portão 4,40m (8 UP).

DIMENSIONAMENTO DAS SAÍDAS
DADOS: SALA DE AULA 01
CLASSIFICAÇÃO: E-5 - PRÉ ESCOLA
01 PESSOA POR 1,5m² DE SALA DE AULA
ÁREA PARA EFEITO DE CÁLCULO: 44,08m²
POPULAÇÃO = 44,08 / 1,5 = 30 PESSOAS

DIMENSIONAMENTO DAS PORTAS:
N = P/C = 30/30 = 1 UNIDADE(S)

NOTAS:
1- Larguras mínimas adotadas para Portas: 0,80m (1 UP) Conforme item 5.5.4.3 da IT-08/2022 - 2ª edição

DIMENSIONAMENTO DAS SAÍDAS
DADOS: BIBLIOTECA
CLASSIFICAÇÃO: F-1 - BIBLIOTECA
01 PESSOA POR 3,0m² DE SALA DE AULA
ÁREA PARA EFEITO DE CÁLCULO: 39,14m²
POPULAÇÃO = 39,14 / 3,0 = 14 PESSOAS

DIMENSIONAMENTO DAS PORTAS:
N = P/C = 14/100 = 1 UNIDADE(S)

NOTAS:
1- Larguras mínimas adotadas para Portas: 0,80m (1 UP) Conforme item 5.5.4.3 da IT-08/2022 - 2ª edição

DIMENSIONAMENTO DAS SAÍDAS
DADOS: SALA MULTIUSO
CLASSIFICAÇÃO: E-5 - PRÉ ESCOLA
01 PESSOA POR 1,5m² DE SALA DE AULA
ÁREA PARA EFEITO DE CÁLCULO: 75,00m²
POPULAÇÃO = 75,00 / 1,5 = 50 PESSOAS

DIMENSIONAMENTO DAS PORTAS:
N = P/C = 50/30 = 2 UNIDADE(S)

NOTAS:
1- Larguras mínimas adotadas para Portas: 1,10m (1 UP)

DIMENSIONAMENTO DAS SAÍDAS
DADOS: SALA DE INFORMÁTICA
CLASSIFICAÇÃO: E-5 - PRÉ ESCOLA
01 PESSOA POR 1,5m² DE SALA DE AULA
ÁREA PARA EFEITO DE CÁLCULO: 39,73m²
POPULAÇÃO = 39,73 / 1,5 = 27 PESSOAS

DIMENSIONAMENTO DAS PORTAS:
N = P/C = 27/30 = 1 UNIDADE(S)

NOTAS:
1- Larguras mínimas adotadas para Portas: 0,80m (1 UP) Conforme item 5.5.4.3 da IT-08/2022 - 2ª edição

DIMENSIONAMENTO DAS SAÍDAS
CLASSIFICAÇÃO: D-1 - APOIO (APOIO PSICOLÓGICO, DIRETORIA, COORDENAÇÃO E SALA DOS PROFESSORES)
01 PESSOA POR 7,0m²
ÁREA PARA EFEITO DE CÁLCULO: 132,09m²
POPULAÇÃO = 132,09 / 7 = 19 PESSOAS

DIMENSIONAMENTO DO ACESSO:
N = P/C = 19/30 = 1 UNIDADE(S)
DIMENSIONAMENTO DAS PORTAS:
N = P/C = 19/30 = 1 UNIDADE(S)

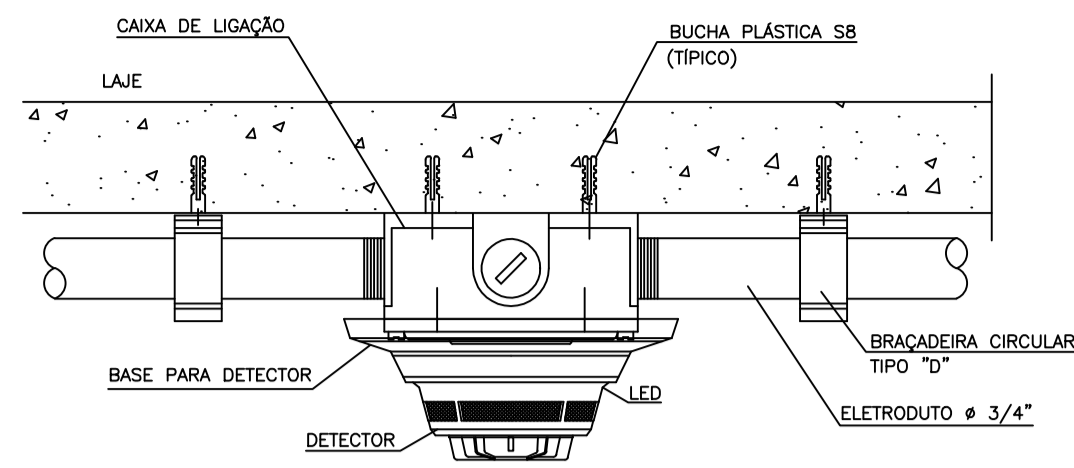
NOTAS:
1- Larguras mínimas adotadas para os acessos: 1,10m (2 UP).
2- Larguras mínimas adotadas para Portas: 0,80m (1 UP) Conforme item 5.5.4.3 da IT-08/2022 - 2ª edição

DIMENSIONAMENTO DAS SAÍDAS
DADOS: PRÉ ESCOLA, POPULAÇÃO TOTAL
CLASSIFICAÇÃO: E-5 - PRÉ ESCOLA
POPULAÇÃO PARA EFEITO DE CÁLCULO = 14 + 27 + 19 = 60 PESSOAS

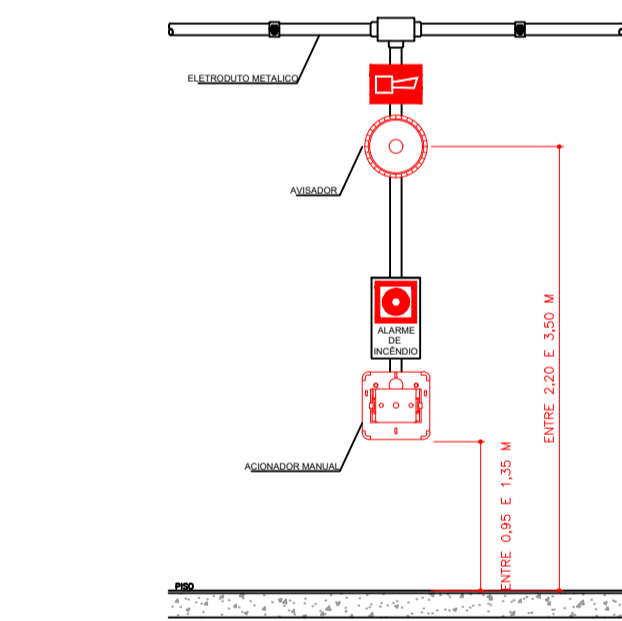
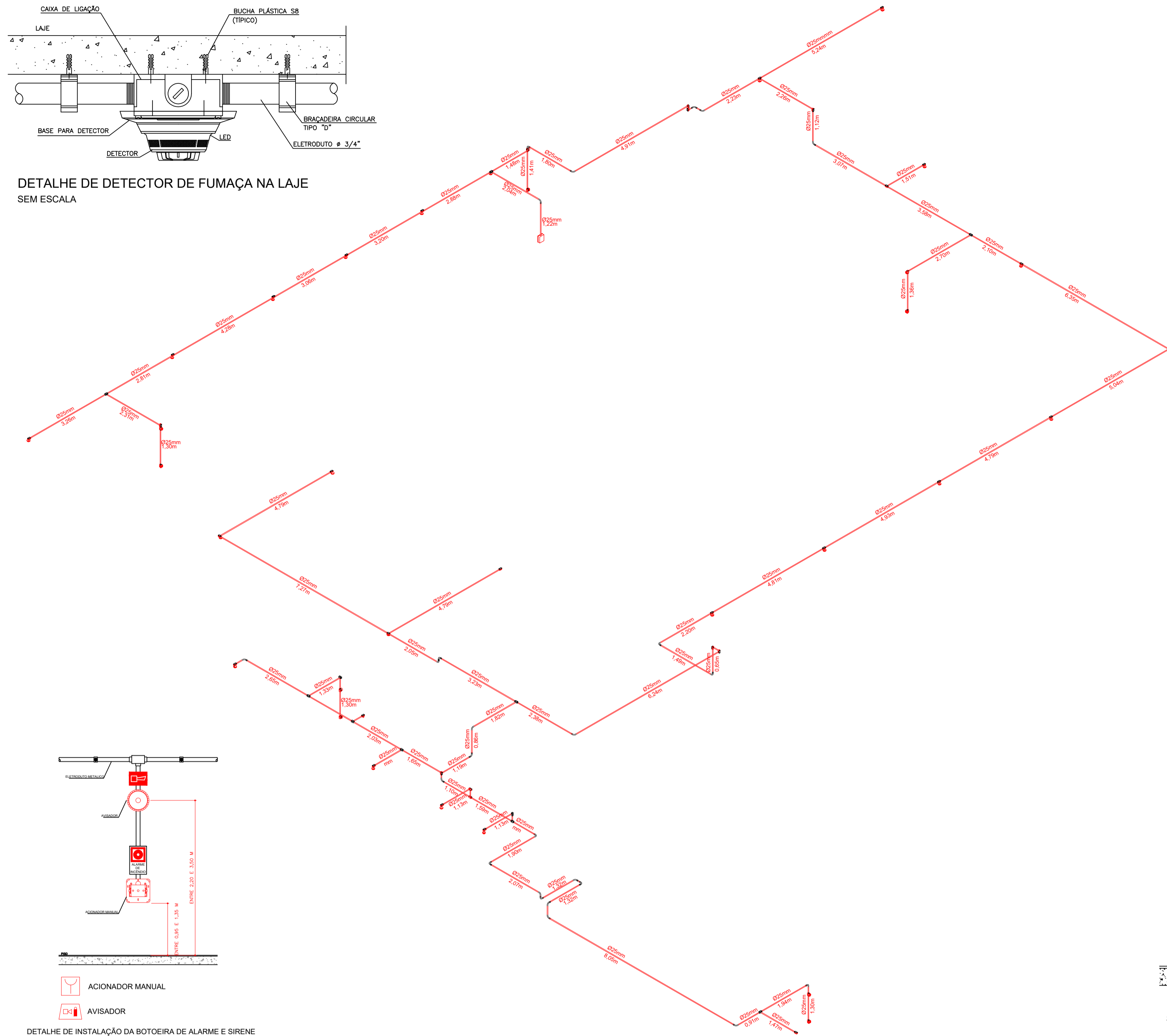
DIMENSIONAMENTO DOS ACESSOS:
N = P/C = 60/30 = 2 UNIDADE(S)

NOTAS:
1- Larguras mínimas adotadas para o portão: 5,50m (10 UP).

PLANTA - PAV. TÉRREO
ESCALA 1:100
ÁREA A CONSTRUIR: 1.338,28m²
CLASSIFICAÇÃO: EDUCACIONAL E CULTURA FÍSICA - E-5
POPULAÇÃO: 278 PESSOAS



DETALHE DE DETECTOR DE FUMAÇA NA LAJE SEM ESCALA



DETALHE DE INSTALAÇÃO DA BOTOEIRA DE ALARME E SIRENE SEM ESCALA

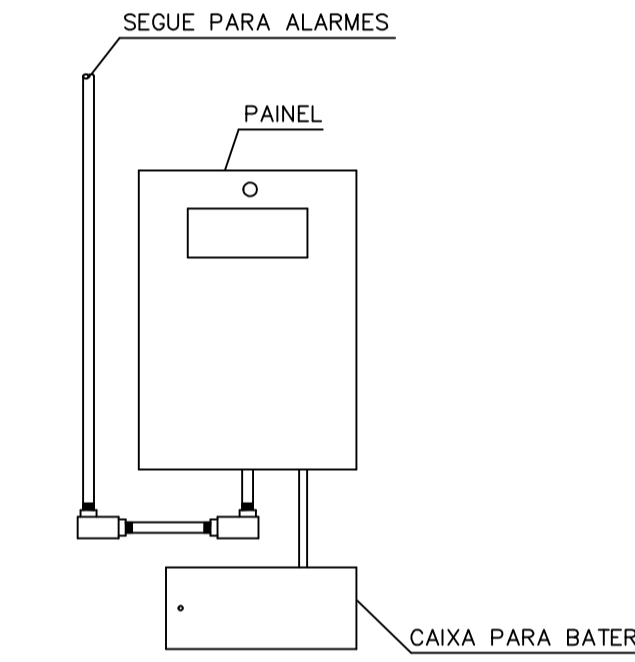
SÍMBOLO	DESCRIÇÃO
	ACIONADOR MANUAL TIPO "QUEBRE O VIDRO", INSTALADO EM CAIXA (10x10x5cm) h = 1,20m - DO CENTRO AO PISO.
	AVISADOR SONORO
	CENTRAL DE ALARME/ BATERIAS
	CONDULETE EM ALUMÍNIO
	ELETRODUTO EM AÇO CARBONO

DESCRIÇÃO DO SISTEMA DE ALARME DE INCÊNDIO

TIPO DE SISTEMAS:
ACIONADORES MANUAIS
AVISADORES SONOROS.

FONTE DE ALIMENTAÇÃO E AUTONOMIA:
FONTE DE TENSÃO ALTERNADA E AUXILIAR POR BATERIAS, COM AUTONOMIA MÍNIMA DE 24h E EM REGIME DE ALARME 15MIN NO MÍNIMO.

EQUIPAMENTOS:
05 - ACIONADORES MANUAIS
05 - DISPOSITIVOS SONOROS
CONDULETES EM ALUMÍNIO COM ENTRADAS DE Ø25mm
ELETRODUTOS EM AÇO CARBONO Ø25mm



DETALHE DO PAINEL DA CENTRAL DE ALARME SEM ESCALA

EQUIPAMENTOS	
SÍMBOLO	DESCRIÇÃO
	EXTINTOR DE PÓ ABC, PORTÁTIL - (CAP. 4-A-40-B-C)
	EXTINTOR DE PÓ BC, PORTÁTIL - (CAP. 20-B-C)
	ABRIGO METÁLICO DE EXTINTOR PORTÁTIL, DESTRANCADO, COM VISOR CENTRAL
	HIDRANTE INTERNO SIMPLES
	HIDRANTE EXTERNO SIMPLES
	REGISTRO DE RECALQUE SEM VÁLVULA DE RETENÇÃO
	ACIONADOR BOMBA DE INCÊNDIO (BOTOEIRA TIPO LIGA-DESLIGA)
	BOMBA DE INCÊNDIO
	RESERVA DE INCÊNDIO
	AVISADOR SONORO DO TIPO SIRENE
	DETECTOR DE FUMAÇA PONTUAL
	DETECTOR DE GÁS PONTUAL
	ACIONADOR MANUAL DO SISTEMA DE ALARME
	CENTRAL DO SISTEMA DE DETECÇÃO E ALARME
	BATERIA DO SISTEMA DE DETECÇÃO E ALARME
	ILUMINAÇÃO DE EMERGÊNCIA AUTÔNOMA, h = 250 cm (EXCETO ANOTADO), AUTONOMIA MÍN.: 2 horas.
	PONTO DE ILUMINAÇÃO DE EMERGÊNCIA AUTÔNOMO, H = XXX cm AUTONOMIA MÍN.: 2 horas, COM 2 PROJETORES LED
	DIREÇÃO DO FLUXO DA ROTA DE FUGA
	SAÍDA FINAL DA ROTA DE FUGA
	A - CÓDIGO DA SINALIZAÇÃO B - DIMENSÃO DA SINALIZAÇÃO

OBS:
PLACA QUADRADA - B=H
PLACA CIRCULAR - B=D
PLACA TRIANGULAR - B=H
PLACA RETANGULAR - B=HxH

OBSERVAÇÕES

OBSERVAÇÕES GERAIS:

PROJETO TIPO PT

CONFORME ITEM 5.4.1.2 DA IT-01 DO CBMMG:
"O PT SERÁ APRESENTADO PARA ANÁLISE E, APÓS SUA APROVAÇÃO E EXECUÇÃO, SERÁ SUBMETIDO À VISTORIA PARA FINS DE EMISSÃO DE AVCB"

PORTANTO ESTE PROJETO NÃO SE ENCONTRA APTO A SER SUBMETIDO A LICITAÇÃO E/OU EXECUÇÃO.

REVISÃO	DESCRIÇÃO	TIPO	ELABORADO	VERIFICADO	DATA
00	EMISSÃO INICIAL	BSC	GRO	VGP	20/10/2023

TIPOS DE EMISSÃO: ATP - ANTEPROJETO, BSC - BÁSICO, EXE - EXECUTIVO, APV - APROVADO, PCT - P/ CONSTRUÇÃO, ASB - "AS BUILT", CNC - CANCELADO.

ELABORAÇÃO: **CONSÓRCIO MINAS PROJETOS**
RUA DESEMBARGADOR JORGE FONTANA, Nº90, SALAS 1303 E 1304 - BELVEDERE - BELO HORIZONTE - MG - CEP: 30.320-070
TEL: (31) 3347-4405 / (31) 3347-7079 / (31) 3571-1920
EMAIL: contato@grupoprojetosengenharia.com.br

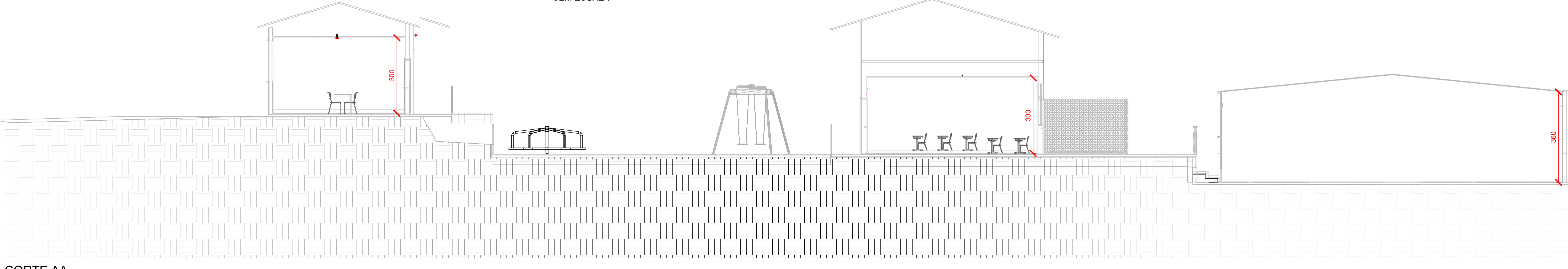
REALIZAÇÃO: **PREFEITURA MUNICIPAL DE MOEMA**
RUA CAETES, 444 - CENTRO, MOEMA - MG - CEP: 35604-000
TEL: (37)3525-1355

PROJETO DE PREVENÇÃO E COMBATE A INCÊNDIO DA ESCOLA MUNICIPAL CARAMURU
RUA CAETES, 480 - CENTRO, MOEMA - MG - 35604-000

AUTORIA DO PROJETO: **JULIANA GONÇALVES OLIVEIRA**, CREA MG - 239787/0
CONTRATANTE DO PROJETO: **PREFEITURA MUNICIPAL DE MOEMA**
RESPONSÁVEL DA CONTRATANTE: **OLIVEIRA**, 0434806860/3

DATA: NOVEMBRO/2023
ESCALA: INDICADA
CÓDIGO: PRJ-PCI
TÍTULO DOS DESENHOS: CORTE AA E DIAGRAMA ISOMÉTRICO DA REDE DE ALARME
PRANCHAS: 04/05

DIREITOS AUTORAIS RESERVADOS: PROIBIDO REPRODUÇÃO, DIVULGAÇÃO OU ALTERAÇÃO SEM ORDEM EXPRESSA DO AUTOR.
TÍTULO DOS DESENHOS: PRJ-47536-85C-PCI-0181-REV00



CORTE AA ESCALA 1:100

ESPECIFICAÇÃO DA BOMBA

MARCA: BOMBA THEBE
MODELO: THSI-18
VAZÃO: 30 m³/h
ALTURA MANOMÉTRICA: 52 m.c.a.
POTÊNCIA: 10 c.v.
ROTOR: ø 173 mm

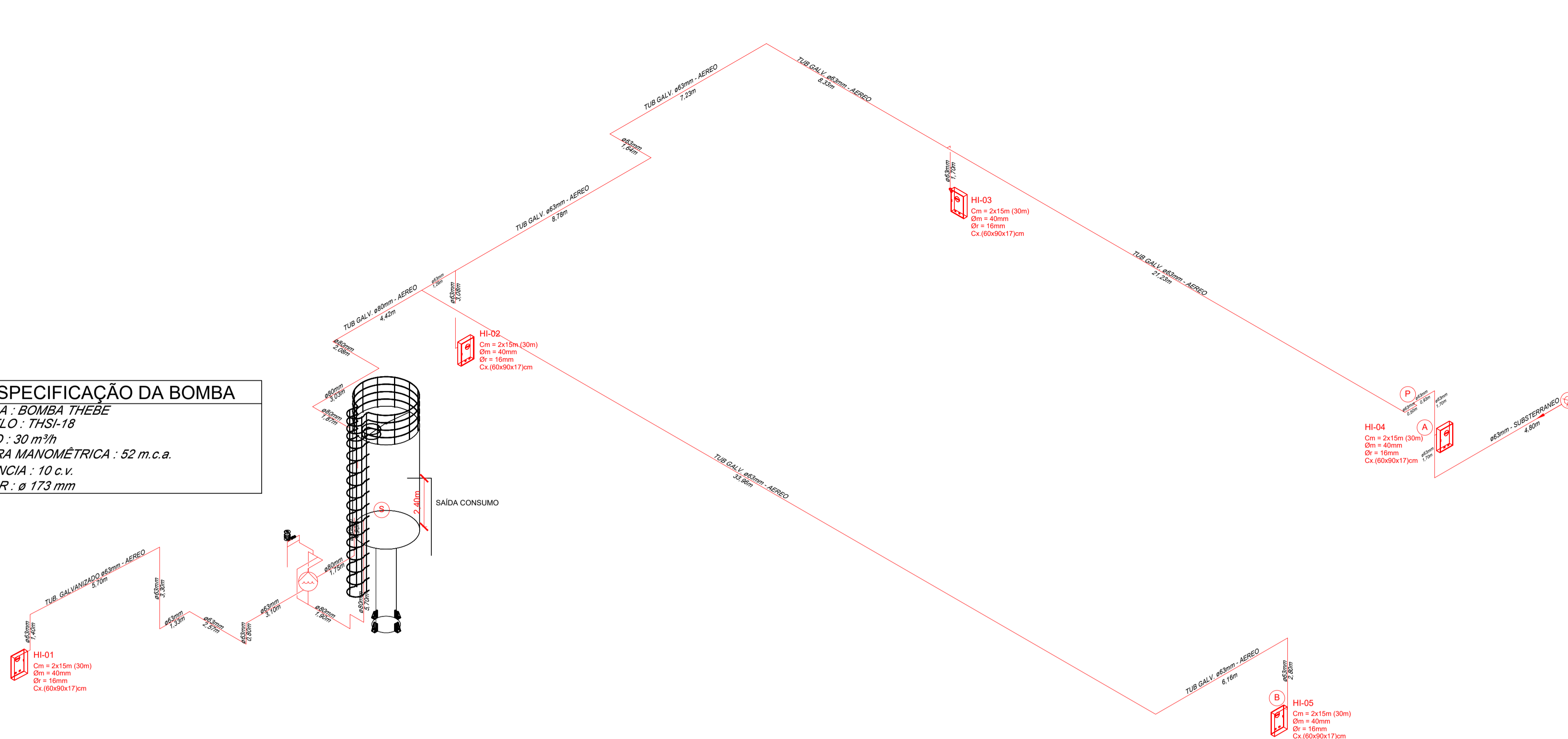
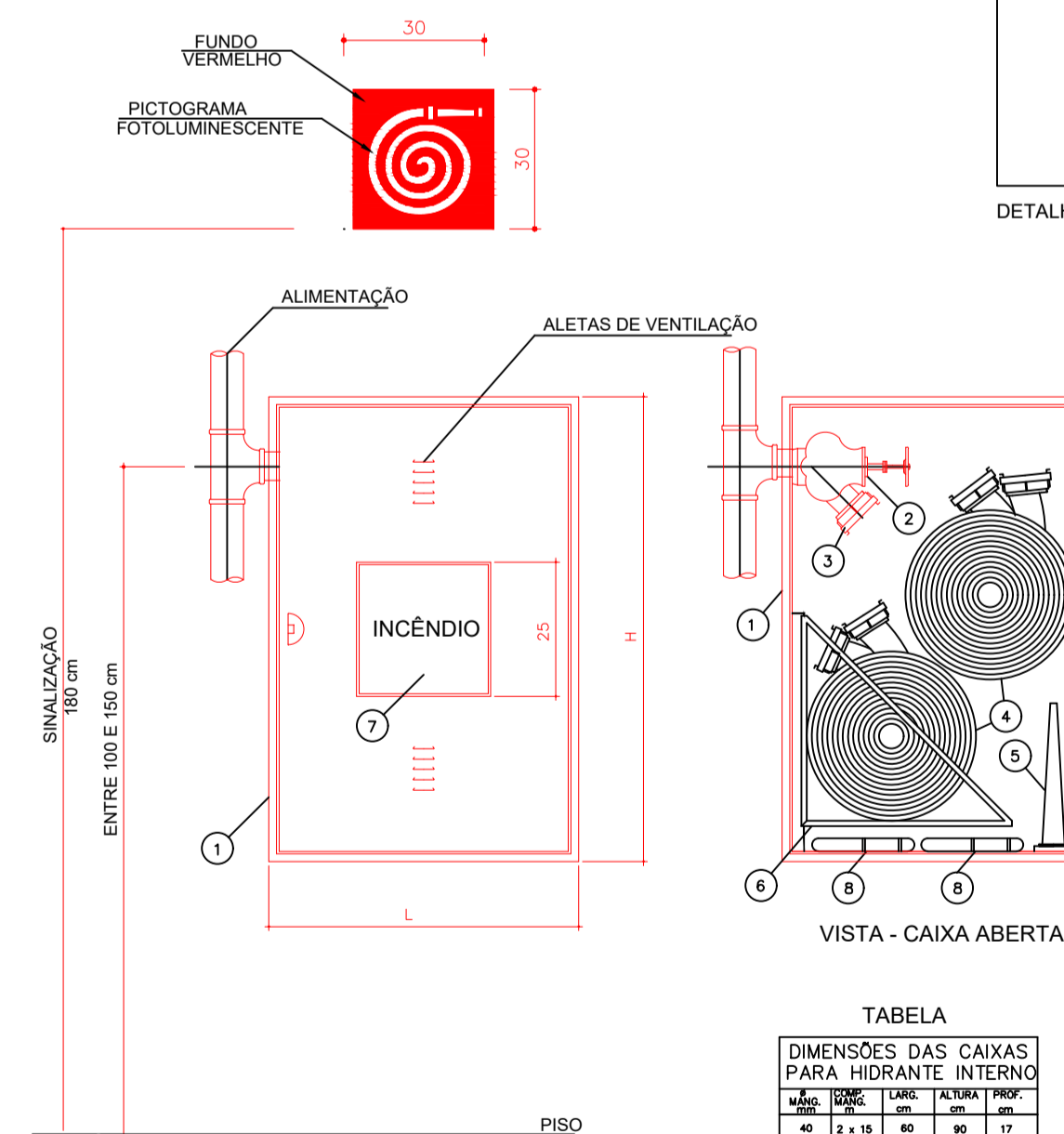
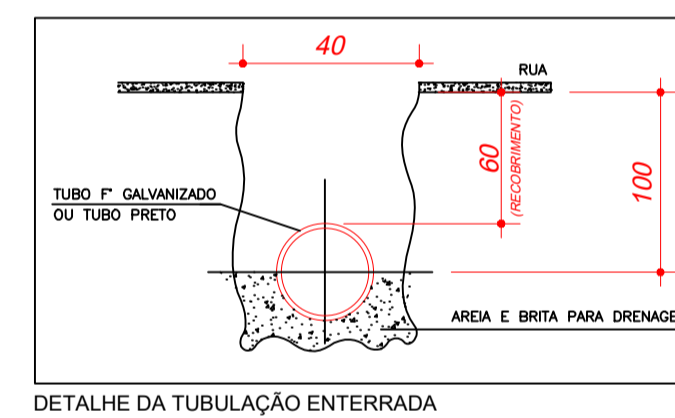
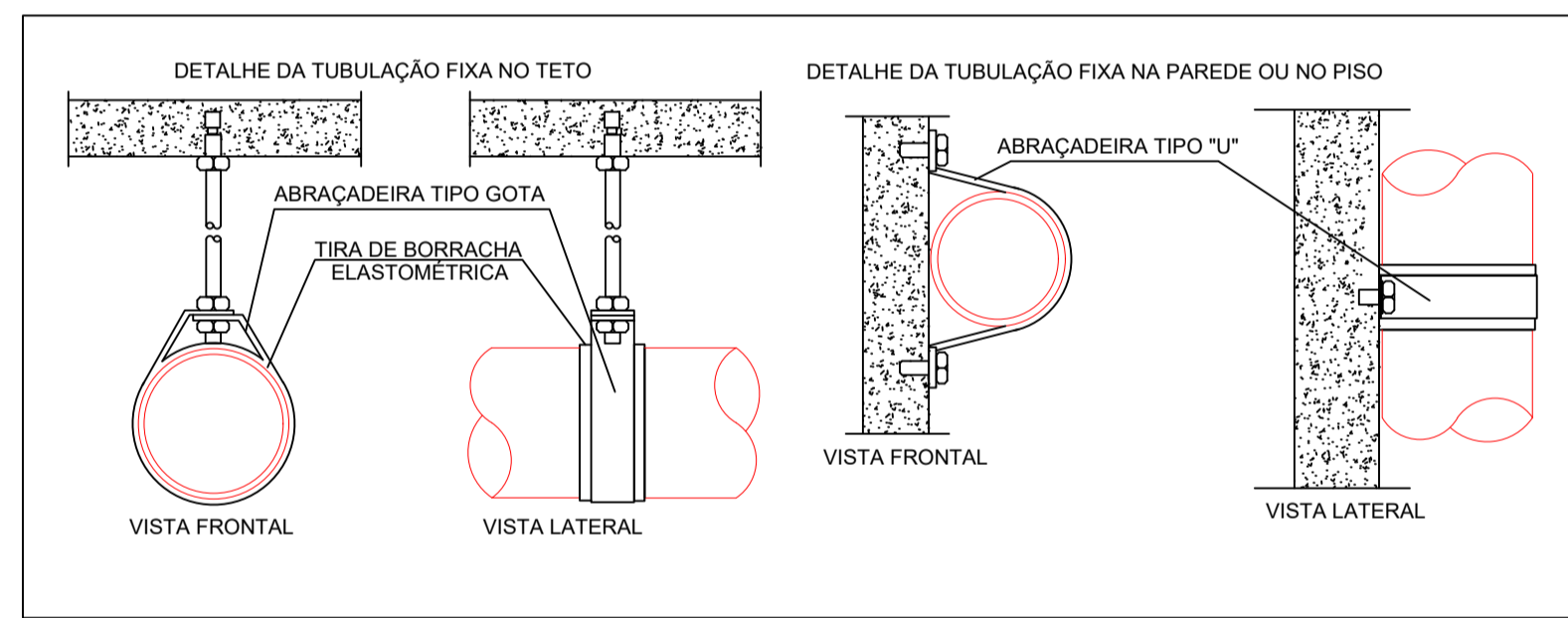
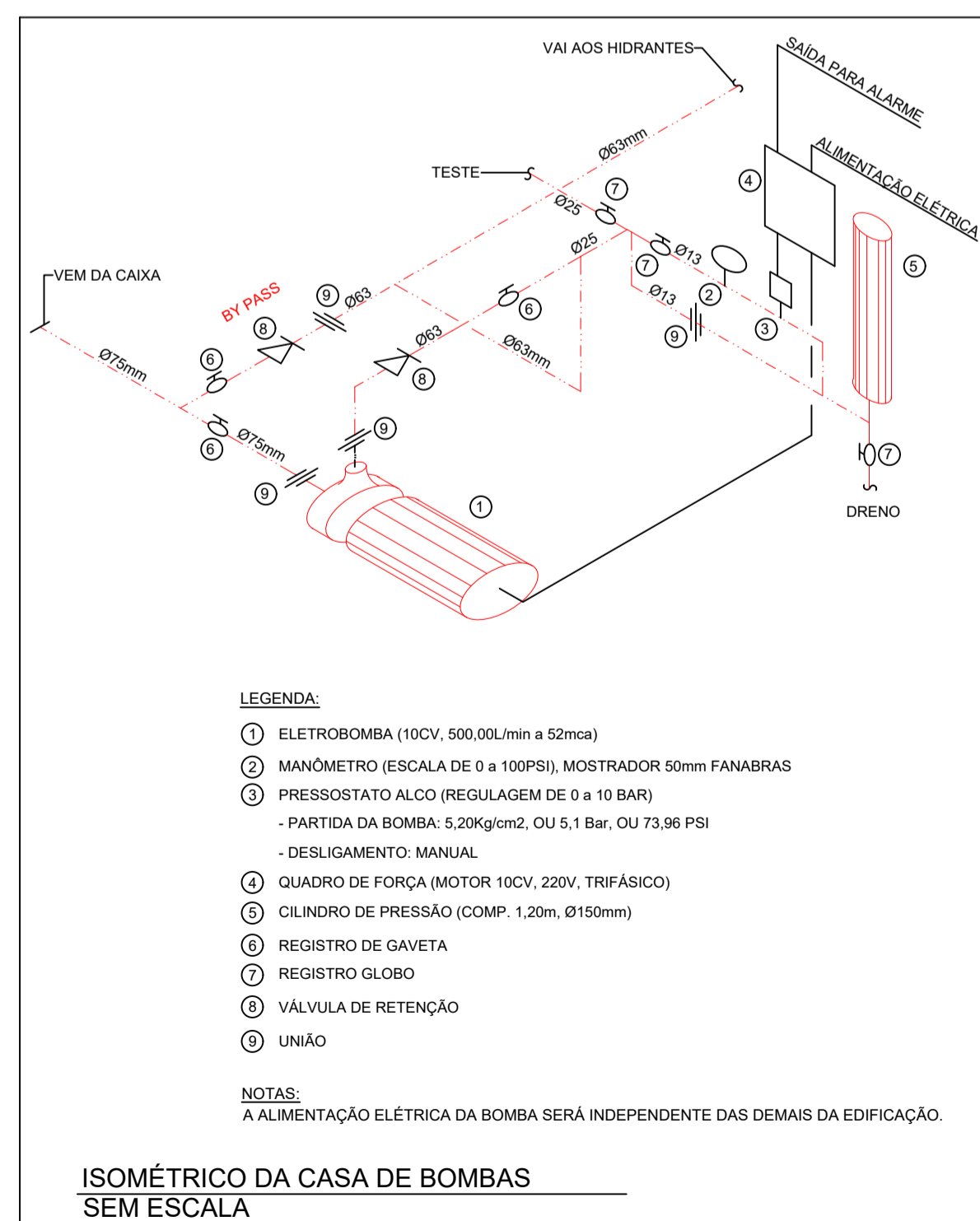


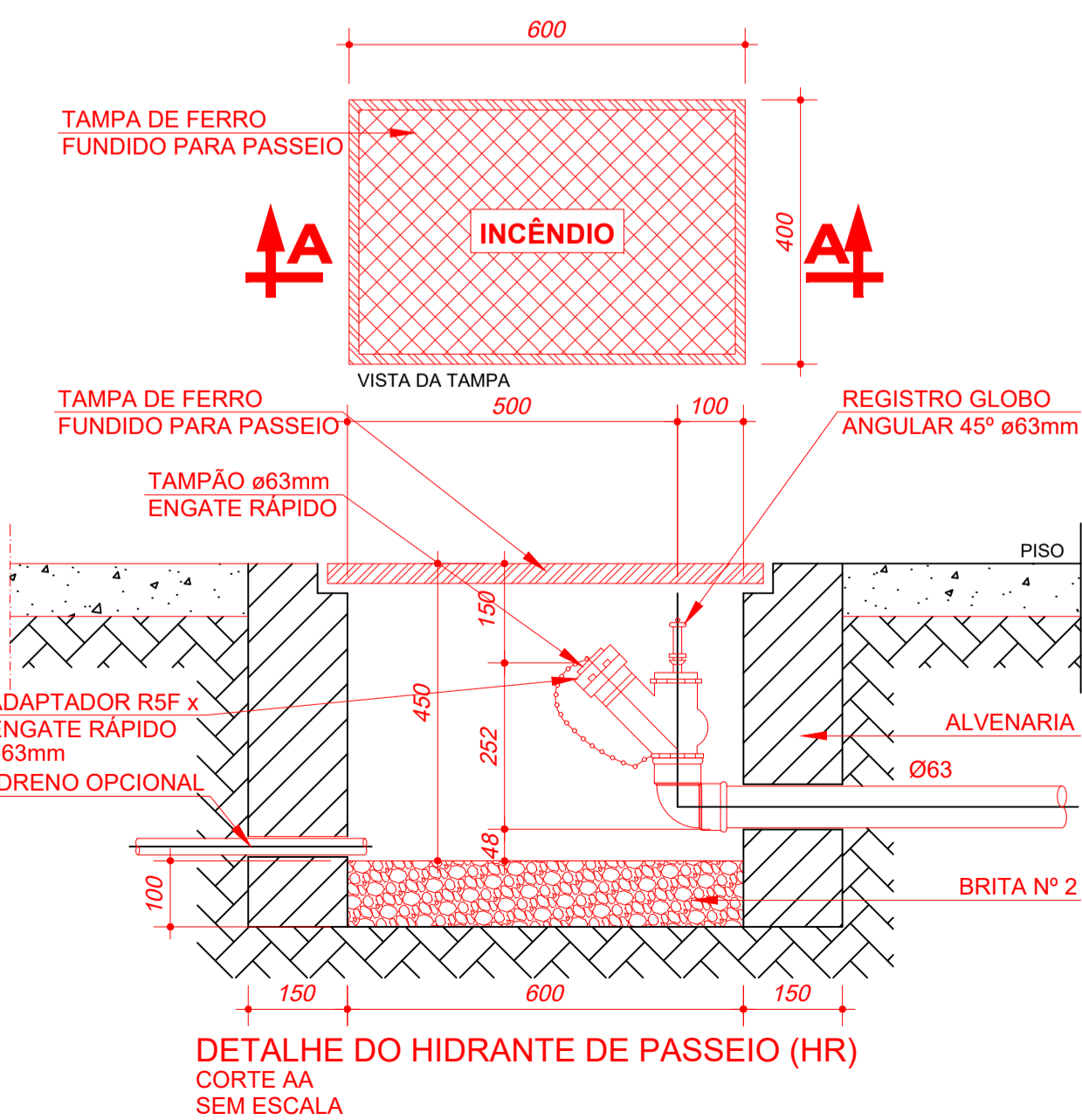
DIAGRAMA ISOMÉTRICO DA REDE DE HIDRANTES SEM ESCALA



TIPO	COMPRIMENTO	LARGURA	ALTURA
1	100	150	150
2	100	150	170



- LEGENDA:**
- 1 ELETROBOMBA (10CV, 500,00l/min e 52mca)
 - 2 MANÔMETRO (ESCALA DE 0 a 105PSI), MOSTRADOR 50mm FANABRAS
 - 3 PRESSOSTATO ALCO (REGULAGEM DE 0 a 10 BAR)
 - 4 PARTIDA DA BOMBA: 5,20kg/cm², OU 5,1 Bar, OU 73,96 PSI
 - 5 - DESLIGAMENTO MANUAL
 - 6 QUADRO DE FORÇA (MOTOR 10CV, 220V, TRIFÁSICO)
 - 7 CILINDRO DE PRESSÃO (COMP. 1,20m, Ø150mm)
 - 8 REGISTRO DE GAVETA
 - 9 REGISTRO GLOBO
 - 10 VÁLVULA DE RETENÇÃO
 - 11 UNIÃO
- NOTAS:**
A ALIMENTAÇÃO ELÉTRICA DA BOMBA SERÁ INDEPENDENTE DAS DEMAIS DA EDIFICAÇÃO.



EQUIPAMENTOS	
SÍMBOLO	DESCRIÇÃO
[Symbol]	EXTINTOR DE PÓ ABC, PORTÁTIL - (CAP. 4-A-40-B-C)
[Symbol]	EXTINTOR DE PÓ BC, PORTÁTIL - (CAP. 20-B-C)
[Symbol]	ABRIGO METÁLICO DE EXTINTOR PORTÁTIL, DESTRANCADO, COM VISOR CENTRAL
[Symbol]	HIDRANTE INTERNO SIMPLES
[Symbol]	HIDRANTE EXTERNO SIMPLES
[Symbol]	REGISTRO DE RECALQUE SEM VÁLVULA DE RETENÇÃO
[Symbol]	ACIONADOR BOMBA DE INCÊNDIO (BOTOEIRA TIPO LIGA-DESLIGA)
[Symbol]	BOMBA DE INCÊNDIO
[Symbol]	RESERVA DE INCÊNDIO
[Symbol]	AVISADOR SONORO DO TIPO SIRENE
[Symbol]	DETECTOR DE FUMAÇA PONTUAL
[Symbol]	DETECTOR DE GÁS PONTUAL
[Symbol]	ACIONADOR MANUAL DO SISTEMA DE ALARME
[Symbol]	CENTRAL DO SISTEMA DE DETECÇÃO E ALARME
[Symbol]	BATERIA DO SISTEMA DE DETECÇÃO E ALARME
[Symbol]	ILUMINAÇÃO DE EMERGÊNCIA AUTÔNOMA, h = 250 cm (EXCETO ANOTADO), AUTONOMIA MÍN.: 2 horas.
[Symbol]	PONTO DE ILUMINAÇÃO DE EMERGÊNCIA AUTÔNOMA, H = XXX cm AUTONOMIA MÍN.: 2 horas, COM 2 PROJETORES LED
[Symbol]	DIREÇÃO DO FLUXO DA ROTA DE FUGA
[Symbol]	SÁIDA FINAL DA ROTA DE FUGA
[Symbol]	A - CÓDIGO DA SINALIZAÇÃO B - DIMENSÃO DA SINALIZAÇÃO

OBS:
PLACA QUADRADA - B=L
PLACA CIRCULAR - B=D
PLACA TRIANGULAR - B=L
PLACA RETANGULAR - B=LxH

OBSERVAÇÕES

OBSERVAÇÕES GERAIS:

PROJETO TIPO PT

CONFORME ITEM 5.4.1.2 DA IT-01 DO CBMMG:
"O PT SERÁ APRESENTADO PARA ANÁLISE E, APÓS SUA APROVAÇÃO E EXECUÇÃO, SERÁ SUBMETIDO À VISTORIA PARA FINS DE EMISSÃO DE AVCB"

PORTANTO ESTE PROJETO NÃO SE ENCONTRA APTO A SER SUBMETIDO A LICITAÇÃO E/OU EXECUÇÃO.

REVISÃO	DESCRIÇÃO	TIPO	ELABORADO	VERIFICADO	DATA
00	EMISSÃO INICIAL	BSC	GRO	VGP	20/10/2023

TIPOS DE EMISSÃO	ATP - ANTEPROJETO	APV - APROVADO	CNC - CANCELADO
	BSC - BÁSICO	PCT - P/ CONSTRUÇÃO	
	EXE - EXECUTIVO	ASB - "AS BUILT"	

ELABORAÇÃO:
Consórcio Minas Projetos
 RUA DESEMBARGADOR JORGE FONTANA, Nº80, SALAS 1303 E 1304 - BELVEDERE - BELO HORIZONTE - MG - CEP: 30.320-9170
 TEL: (31) 3347-4405 / (31) 3347-7079 / (31) 3571-1920
 EMAIL: contato@grupoprojetosengenharia.com.br

REALIZAÇÃO:
PREFEITURA MUNICIPAL DE MOEMA
 RUA CAETES, 444 - CENTRO, MOEMA - MG - CEP: 35604-000
 TEL: (37) 3525-1355

PROJETO DE PREVENÇÃO E COMBATE A INCÊNDIO DA ESCOLA MUNICIPAL CARAMURU
 RUA CAETES, 480 - CENTRO, MOEMA - MG - 35604-000

PROJETO DE PREVENÇÃO E COMBATE A INCÊNDIO

AUTORIA DO PROJETO: JULIANA GONÇALVES OLIVEIRA
 CRFA MG - 239787/0

CONTRATANTE DO PROJETO: RESPONSÁVEL DA CONTRATANTE

DATA: NOVEMBRO/2023
 ESCALA: INDICADA
 CÓDIGO: PRJ-PCI

TÍTULO DOS DESENHOS: DIAGRAMA ISOMÉTRICO DA REDE DE HIDRANTES
 PRANCHA: 05/05

DIREITOS AUTORAIS RESERVADOS: PROIBIDO REPRODUÇÃO, DIVULGAÇÃO OU ALTERAÇÃO SEM ORDEM EXPRESSA DO AUTOR.
 TÍTULO DOS DESENHOS: PRJ-4753-85C-PCI-0181-REV00

OBRA		ESCOLA MUNICIPAL CARAMURU						
CLIENTE		PREFEITURA MUNICIPAL CARAMURU						
DATA		21/11/2023						
SERVIÇO		PROJETO DE PREVENÇÃO E COMBATE A INCÊNDIO						
ITEM	DESCRIÇÃO	ORIGEM	BASE	UNID.	QUANT.	CÓDIGO	TOTAL	
1 EXTINTORES								
1.1	Extintor pó químico seco ABC 6KG CAP. 4-A-40-B-C	PRÓPRIA		pç	7			
1.2	Extintor pó químico seco BC 6KG CAP. 20-B-C	SETOP	ED-50192	pç	1			
1.3	Abrijo para extintor em chapa de aço carbono de sobrepor, pintado de vermelho, nas dimensões 75x30x25 com uma porta com vidro transparente com a inscrição "INCÊNDIO"	SETOP	ED-22698	pç	3			
2 SISTEMA DE ILUMINAÇÃO DE EMERGÊNCIA								
2.1	Luminárias com lâmpadas de led de fluxo luminoso igual a 100 lúmens, 2 watts - Tipo bloco autônomo de emergência (acende automaticamente quando falta energia na rede elétrica convencional e possui baterias recarregáveis com autonomia mínima para 2 horas)	SETOP	ED-26989	pç	23			
2.2	Luminárias com 02 faróis de fluxo luminoso igual a 2.200 lúmens, 42 leds (21 em cada farol) - Tipo bloco autônomo (acende automaticamente quando falta energia na rede elétrica convencional e possui baterias recarregáveis com autonomia mínima para 2 horas)	SETOP	ED-26993	pç	6			
3 SINALIZAÇÃO DE ORIENTAÇÃO E SALVAMENTO								
3.1	Placas com indicação das rotas de saída (S2 ESQUERDA), retangulares, com fundo verde, pictograma fotoluminescentes e dimensões 252x126mm	PRÓPRIA		pç	4			
3.2	Placas com indicação das rotas de saída (S2 DIREITA), retangulares, com fundo verde, pictograma fotoluminescentes e dimensões 252x126mm	PRÓPRIA		pç	6			
3.3	Placas com indicação das rotas de saída (S3), retangulares, com fundo verde, pictograma fotoluminescentes e dimensões 252x126mm	PRÓPRIA		pç	10			
3.4	Placas com indicação das rotas de saída (S4), retangulares, com fundo verde, pictograma fotoluminescentes e dimensões 252x126mm	PRÓPRIA		pç	1			
3.5	Placas com indicação das rotas de saída (S10), retangulares, com fundo verde, pictograma fotoluminescentes e dimensões 252x126mm	PRÓPRIA		pç	2			
3.6	Placas com indicação das rotas de saída (S11), retangulares, com fundo verde, pictograma fotoluminescentes e dimensões 252x126mm	PRÓPRIA		pç	1			
3.7	Placas com indicação das rotas de saída (S12), retangulares, com fundo verde, pictograma fotoluminescentes e dimensões 252x126mm	PRÓPRIA		pç	1			
4 SINALIZAÇÃO DE EQUIPAMENTO								
4.1	Placas com indicação da localização dos alarmes sonoros (E1), quadrada, com fundo vermelho, pictograma fotoluminescente e dimensões 200x200mm	PRÓPRIA		pç	5			
4.2	Placas com indicação da localização ponto de acionamento do alarme de incêndio (E2), retangular, com fundo vermelho, pictograma fotoluminescente e dimensões 179x269mm	PRÓPRIA		pç	5			
4.3	Placas com indicação da localização do acionador de bomba de incêndio (E3), retangular, com fundo vermelho, pictograma fotoluminescente e dimensões 179x269mm	PRÓPRIA		pç	2			
4.4	Placas com indicação da localização dos extintores (E5), quadradas, com fundo vermelho, pictograma fotoluminescente e dimensões 200x200mm	PRÓPRIA		pç	8			
4.5	Placas com indicação de coleção de equipamentos (E8), quadradas, com fundo vermelho, pictograma fotoluminescente e dimensões 200x200mm	PRÓPRIA		pç	5			
5 SINALIZAÇÃO COMPLEMENTAR								
5.1	Placa de sinalização complementar de indicação dos sistemas de proteção contra incêndio existentes na edificação, quadrado ou retangular, cor contrastante com a mensagem - Código M1 dimensões 300x400mm (CONFORME PROJETO)	PRÓPRIA		pç	1			
5.2	Placa de sinalização complementar, retangular, cor verde contrastante com a mensagem - Código M8 dimensões 360x190mm com os dizeres "CENTRAL DE DETECÇÃO E ALARME. LOCALIZAÇÃO DOS PONTOS ENDEREÇADOS" (CONFORME PROJETO)	PRÓPRIA		pç	1			
6 SINALIZAÇÃO DE ALERTA								
6.1	Placa de sinalização de alerta de Cuidado, risco de incêndio (A2), símbolo: triangular Fundo: amarela Pictograma: raio, em cor preta Faixa triangular: preta de dimensões 272mm	PRÓPRIA		pç	1			
7 SINALIZAÇÃO DE PROIBIÇÃO								
7.1	Placa de sinalização de proibido fumar (P1), símbolo circular, fundo branca, pictograma cigarro em cor preta, faixa circular e barra diametral vermelha, de dimensões 202mm	PRÓPRIA		pç	1			
7.2	Placa de sinalização de proibido produzir chama (P2), símbolo circular, fundo branca, pictograma fósforo com chama em cor preta, faixa circular e barra diametral vermelha, de dimensões 202mm	PRÓPRIA		pç	1			
9 SISTEMA DE HIDRANTES								
9.1	Tubo de aço galvanizado com costura, DN 65mm (2.1/2") conexão rosqueada Tubulação ø63mm	SINAPI	92336	m	101,8			
9.2	Tubo de aço galvanizado com costura, DN 80mm (3") conexão rosqueada Tubulação ø80mm			m	25,73			
9.3	Abrijo para hidrante 90x60x17cm	PRÓPRIA		pç	5			
9.4	Chave storz em alumínio 1.1/2"	SETOP	ED-22714	pç	10			
9.5	Esguicho tipo agulheta DN 38mm (1.1/2") requinte 16mm	PRÓPRIA		pç	5			
9.6	Mangueira fibra sintética tipo 2 DN 38mm (1.1/2") comp. 15m	SETOP	ED-22714	pç	10			
9.7	Adaptador storz 2.1/2" x 1.1/2" (65mmx38mm)	SETOP	ED-22714	pç	5			
9.8	Bomba centrífuga, trifásica, THEBE 10 CV, altura manométrica de 52mca (MODELO: THSI-18 VAZÃO 30M3/H ROTOR ø173mm)	PRÓPRIA		pç	1			
9.9	Manômetro de 0 a 200 PSI (0 a 14kgf/cm²)	SINAPI	101917	pç	1			
9.10	Pressostato com escala de regulagem e diferencial conforme pressões de liga e desliga, proteção da caixa IP33.	SUDECAP	10.90.32	pç	1			
9.11	Registro de gaveta ø63mm (2.1/2")	SUDECAP	10.90.14	pç	5			
9.12	Válvula de retenção tipo leve (horizontal) ø80mm (3")	SUDECAP	10.90.57	pç	2			
9.13	Niple duplo ø63mm (2.1/2")	SINAPI		pç	5			
9.14	Niple duplo ø80mm (3")	SINAPI		pç	3			
9.15	Tê ø63mm (2.1/2")	SINAPI		pç	5			
9.16	Tê ø80mm (3")	SINAPI		pç	3			
9.17	Cotovelo 90° ø63mm (2.1/2")	SINAPI		pç	29			
9.18	Cotovelo 90° ø80mm (3")	SINAPI		pç	16			
9.19	Registro globo angular ø63mm (2.1/2") em latão, 45°	SETOP	ED-22714	pç	5			
9.20	Hidrante de recalque completo em caixa de alvenaria	SETOP	ED-50195	pç	1			
9.21	Botoeira de acionamento manual de bomba de incêndio	SUDECAP	10.90.86	pç	1			
10 ALARME E DETECÇÃO DE INCÊNDIO								
10.1	Acionador manual de alarme de incêndio	SETOP	ED-50180	pç	5			
10.2	Avisador sonoro	SUDECAP	10.90.87	pç	5			
10.3	Central de sistema de alarme de incêndio c/ baterias	PRÓPRIA/ FDE		pç	1			
10.4	Detector de calor tipo pontual			pç	1			
10.5	Detector de fumaça tipo pontual			pç	23			
10.6	Detector de gás tipo pontual			pç	1			
10.7	Eletroduto galvanizado leve 3/4", incluso conexões, suportes e fixação	SETOP	ED-49317	m	249			
11 GUARDA-CORPO E CORRIMÃO								
11.1	GUARDA-CORPO EXTERNO, ALTURA 130CM, EM TUBO GALVANIZADO, COM COSTURA, DIÂMETRO 2", ESP. 3MM, GRADIL COM DIVISÃO HORIZONTAL EM TUBO GALVANIZADO, COM COSTURA, DIÂMETRO 1", ESP. 3MM, EXCLUSIVE PINTURA	SETOP	ED-32098	m	55,71			
11.2	GUARDA-CORPO EXTERNO, ALTURA 130CM, EM TUBO GALVANIZADO, COM COSTURA, DIÂMETRO 2", ESP. 3MM, GRADIL COM DIVISÃO HORIZONTAL EM TUBO GALVANIZADO, COM COSTURA, DIÂMETRO 1", ESP. 3MM, INCLUSIVE CORRIMÃO DUPLA, EXCLUSIVE PINTURA	SETOP	ED-32097	m	89,9			
11.3	CORRIMÃO INTERMEDIÁRIO DUPLA EM TUBO GALVANIZADO, COM COSTURA, DIÂMETRO 1.1/2", ESP. 3MM, FIXADO EMPISO COM MONTANTE VERTICAL, DIÂMETRO 1.1/2", INCLUSIVE SUPORTE PARA CORRIMÃO EM BARRA CHATA (1"x1/2"), EXCLUSIVE PINTURA	SETOP	ED-32002	m	2,54			
11.4	CORRIMÃO DUPLA EM TUBO GALVANIZADO, COM COSTURA, DIÂMETRO 1.1/2", ESP. 3MM, FIXADO EM ALVENARIA, INCLUSIVE SUPORTE PARA CORRIMÃO EM BARRA CHATA (1"x1/2"), EXCLUSIVE PINTURA	SETOP	ED-32000	m	2,4			