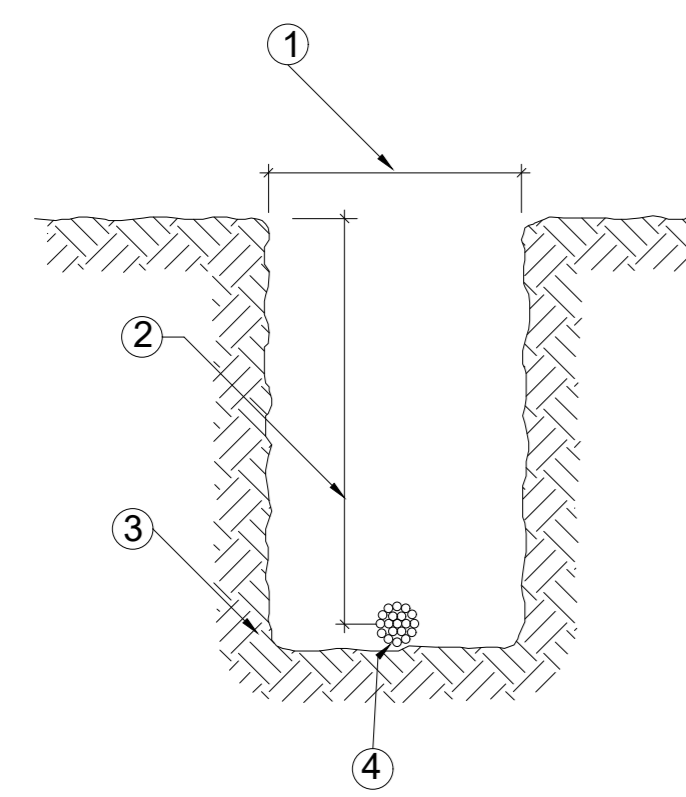


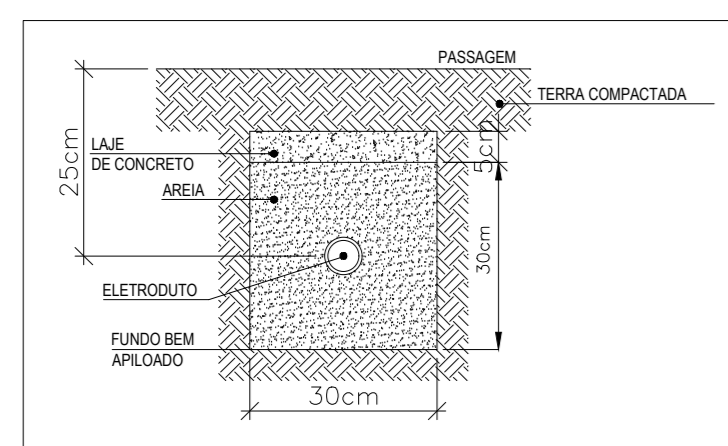
DETALHE-VISTA POSTE DE ACESSO
SEM ESCALA

NOTAS IMPORTANTES	
01	DEIXAR NO MÍNIMO 30cm DE FIO COM AS PONTAS ISOLADAS, PARA LIGAÇÃO DAS LUMINÁRIAS.
02	CX's DE PASSAGEM, CX's DE UTILIZAÇÃO E QUADROS SERÃO DE FERRO Nº18MSG.
03	TODOS OS FIOS E CABOS DEVERÃO TER ISOLAMENTO ANTI-CHAMA PARA TENSÕES NOMINAIS ENTRE 0,45kV À 0,75kV.
04	TODA INSTALAÇÃO EXTERNA SERÁ FEITA COM O CABO SISTEMAX DA PIRELLI OU SIMILARES.
05	TODA TUBULAÇÃO NÃO COTADA TERÁ 3/4" DE DIÂMETRO.
06	TODA FIAÇÃO ESPECIFICADA NO QUADRO DE DISTRIBUIÇÃO GERAL.
07	TOMADAS REPRESENTADAS AO LADO DE INTERRUPTORES, PODEM, CONFORME NECESSIDADE, SEREM INSTALADAS NA MESMA CAIXA DE PASSAGEM.
08	TODA A TUBULAÇÃO INTERNA SERÁ DO TIPO PVC RÍGIDO ROSCÁVEL OU PVC + CONDULETES.
09	PARA A CONEXÃO ENTRE TUBOS E CAIXAS UTILIZAR BUCHAS E ARRUELAS.
10	TUDO CIRCUITO ACOMPANHA FIO TERRA.
11	SEMPRE QUE POSSÍVEL, PASSAR OS ELETRODUTOS SOBRE A LAJE.



01 DETALHE 1 - VALA DA MALHA DE ATERRAMENTO
SEM ESCALA

ITEM	DISCRIMINAÇÃO
1	LARGURA RECOMENDADA É 300mm
2	PROFUNDIDADE MÍNIMA É 500mm
3	VALA PARA A ACOMODADAÇÃO DA MALHA DE ATERRAMENTO
4	CABO DE COBRE Nº 16mm ²

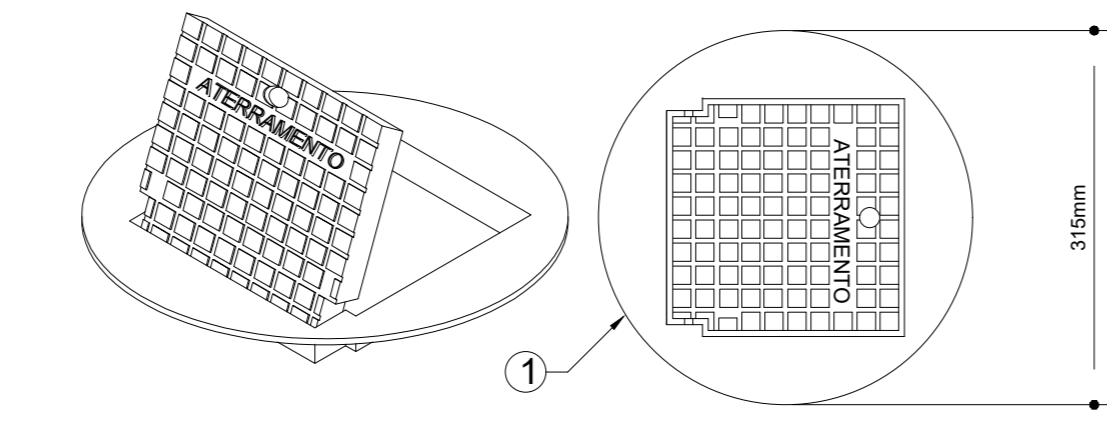
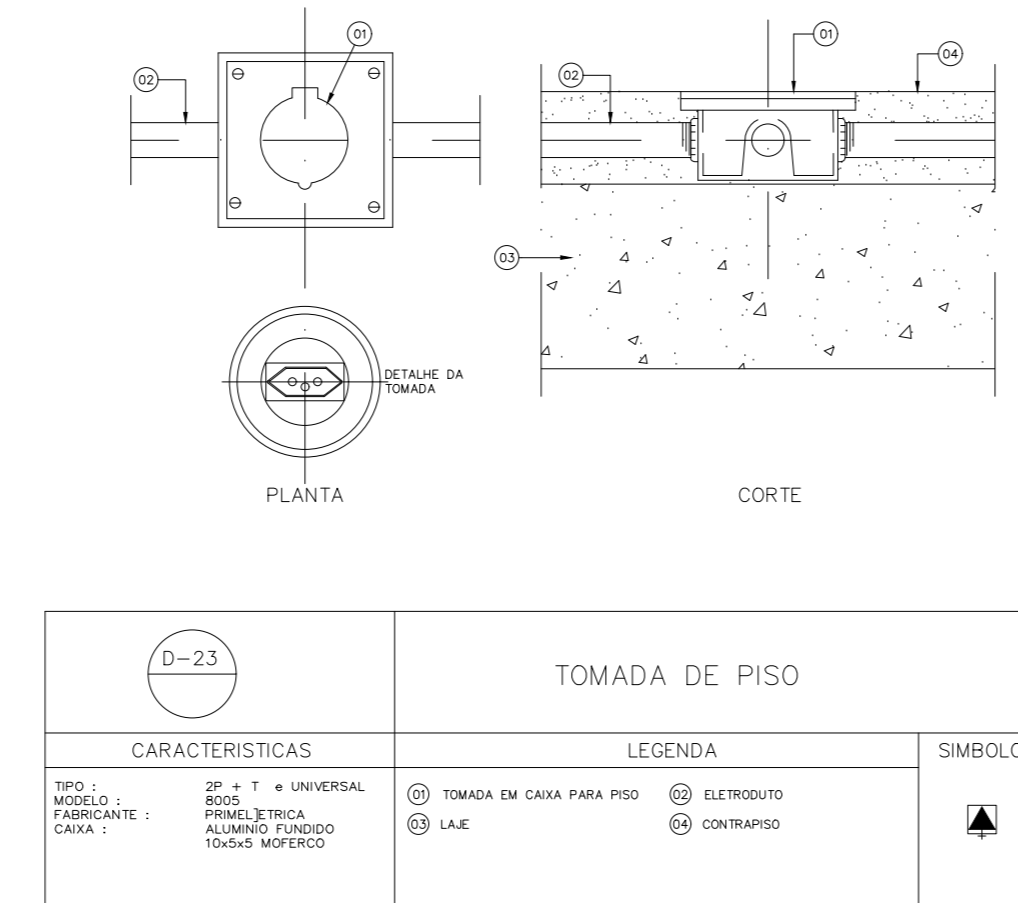


23 DETALHE 04 - LEITO
SEM ESCALA

- 1) O ATERRAMENTO DEVERÁ SER EXECUTADO POR EMPRESA ESPECIALIZADA, QUE DEVERÁ FAZER A MEDIÇÃO DA RESISTÊNCIA DO ATERRAMENTO COM O TERRÔMETRO E APRESENTAR LAUDO ASSINADO.
- 2) A RESISTÊNCIA DE ATERRAMENTO DEVE SER INFERIOR A 10ohms.
- 3) TODAS AS HASTES DE ATERRAMENTO DA OBRA SERÃO INTERLIGADAS

DETALHE DAS AMARRAÇÕES E CONEXÕES

- 1 - AS CONEXÕES DEVEM SER ISOLADAS COM OS SEGUINTE MATERIAS:
- COBERTURA ISOLANTE, NO CASO DOS CONECTORES TIPO LIMA;
- FITA AUTO-PLASTO PROTETORA COM FITA ISOLANTE, NO CASO DOS CONECTORES DE COMPRESSÃO, FORMATO H.
- 2 - A ALÇA PREFORMADA DEVE SER APLICADA SOBRE O NEUTRO.



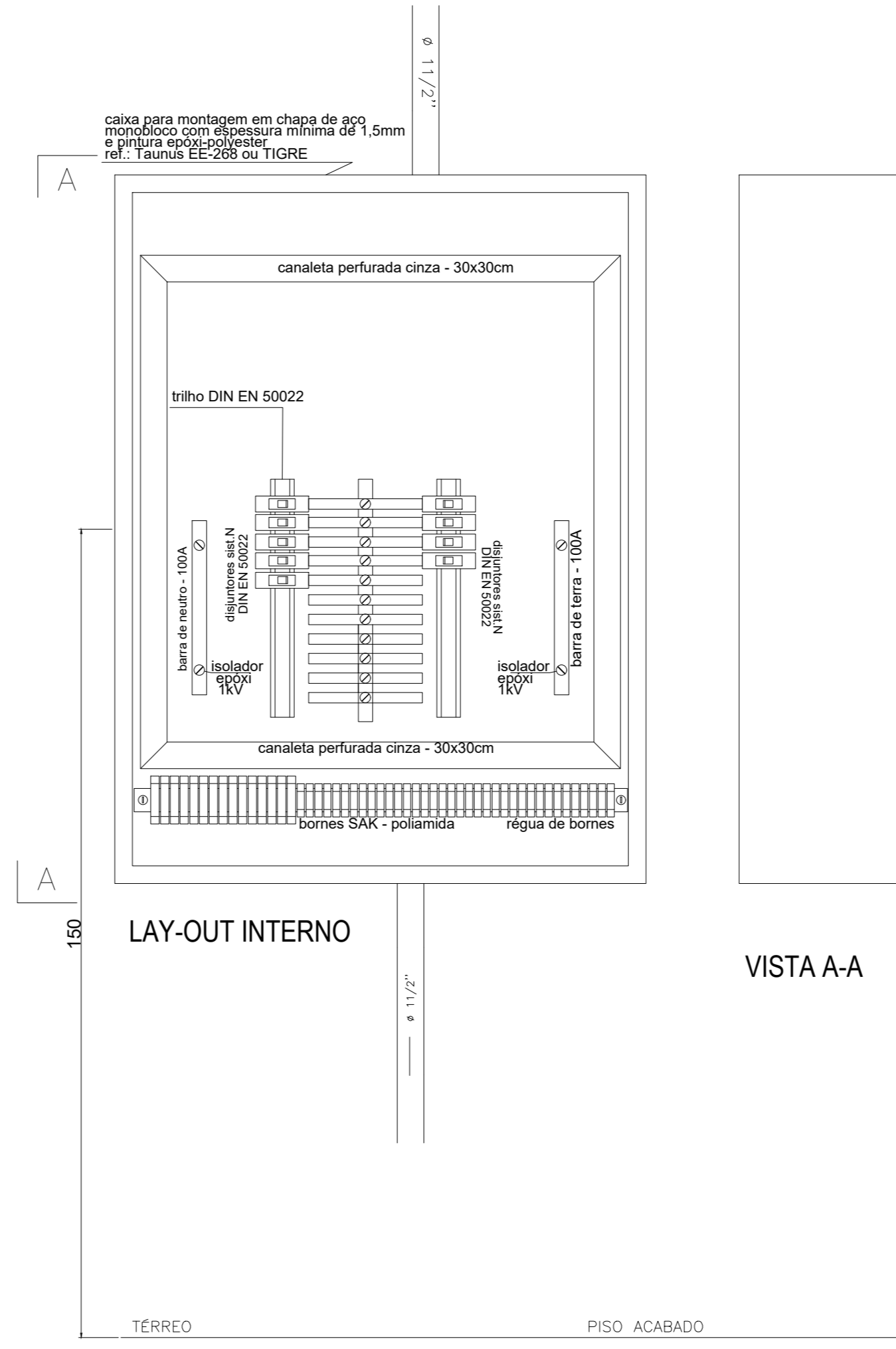
CAIXA COM TAMPA REFORÇADA PARA CONEXÃO DAS MALHAS

02 DETALHE 2 - INSTALAÇÃO CX DE INSPEÇÃO TIPO SOLO
SEM ESCALA

LEGENDA	
1	CAIXA DE INSPEÇÃO TIPO SOLO EM PVC COM TAMPA DE FERRO FUNDIDO REFORÇADA
2	COM BOCAL INTERIOR QUADRADO ARTICULADO E BORDA EXTERIOR REDONDA Ø300mm PARA PASSARELOS E PISOS SUJEITOS À CARGA PESADA
3	CABO DE COBRE Nº 16mm ²
4	CONECTOR DE MEDIÇÃO REF. TEL-560
5	SOLDA EXOTÉRMICA TIPO HCL S/8: 50
6	CABO DE COBRE Nº 16mm ²

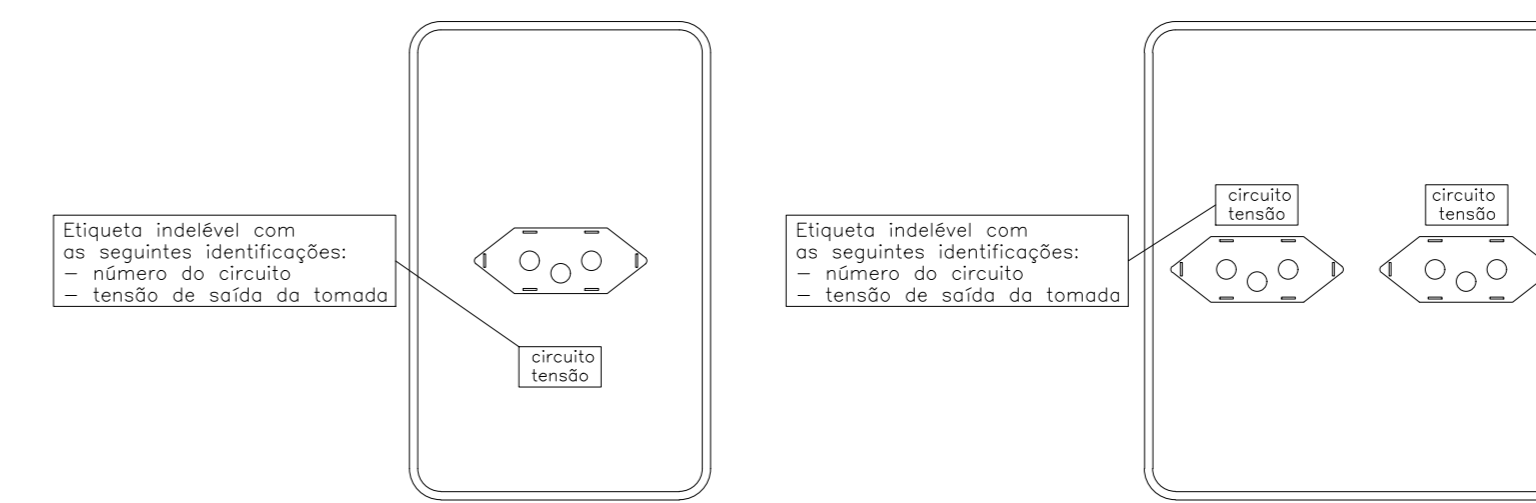
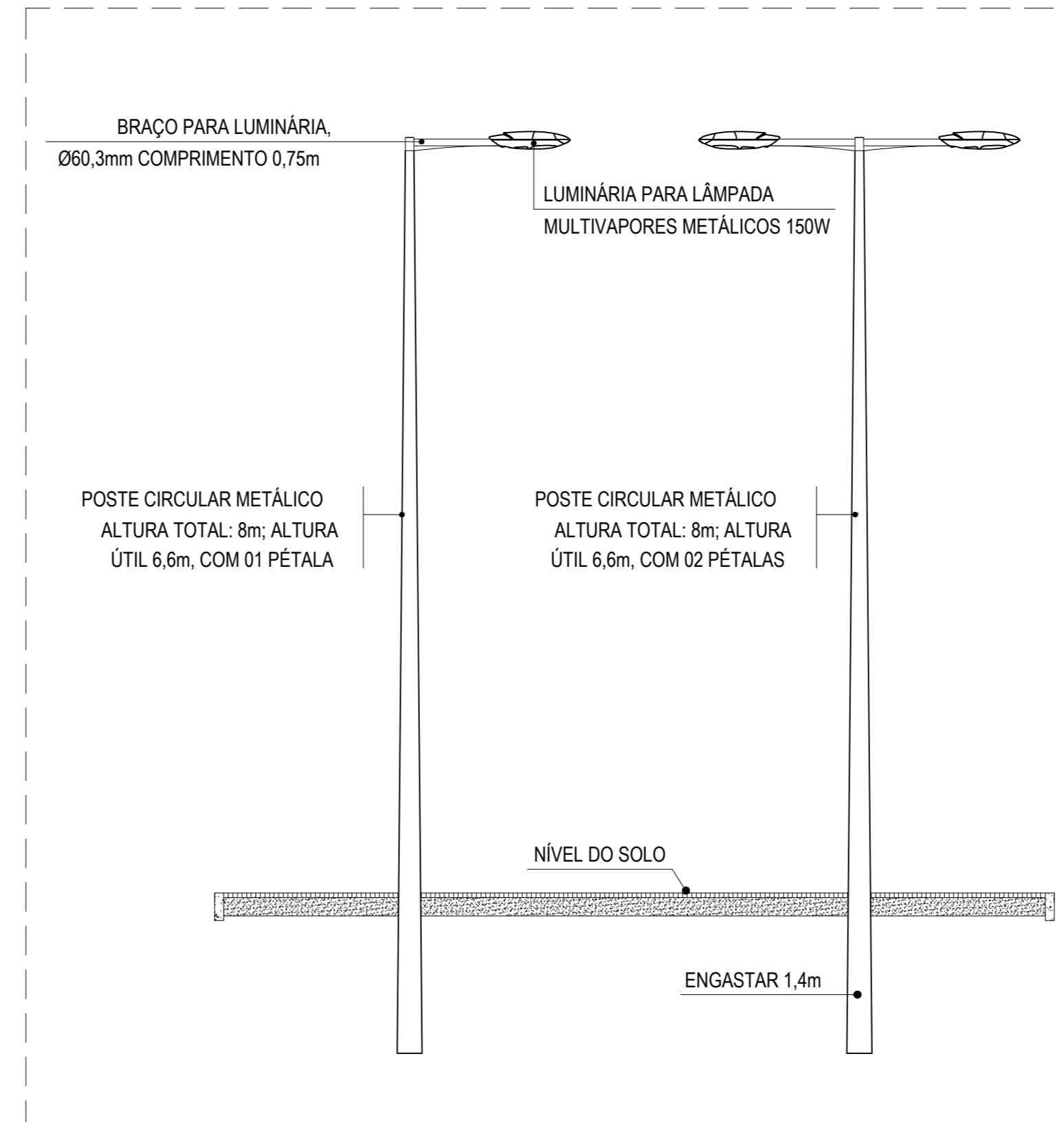
NÃO COTADOS	
condutores	#2,5mm ² - PVC 750V 70 gr. flexível, encordoamento classe S, C NBR NM-247-3
eletrodutos embutidos 25mm (3/4") e 32mm (1")	PVC flexível Antichama
eletrodutos embutidos 40mm (1 1/4") ou superior	PVC rígido rosqueável preto NBR 6150
eletrodutos aparentes	PVC rígido rosqueável preto NBR 6150
potência de tomadas	não indicados 100 W

ISOLAMENTO DOS CONDUTORES	
Fase	Vermelho ou Preto
Neutra	Azul Claro
Terra	Verde
Retorno	Branco

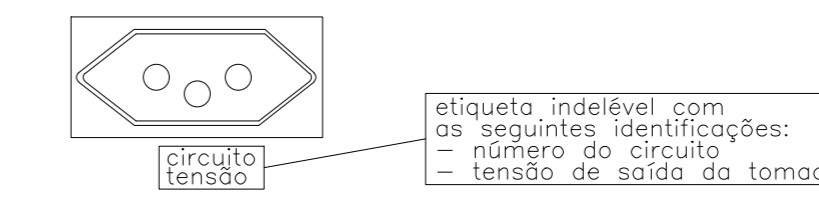


DETALHE : QUADRO ELÉTRICO
Escala s/esc.

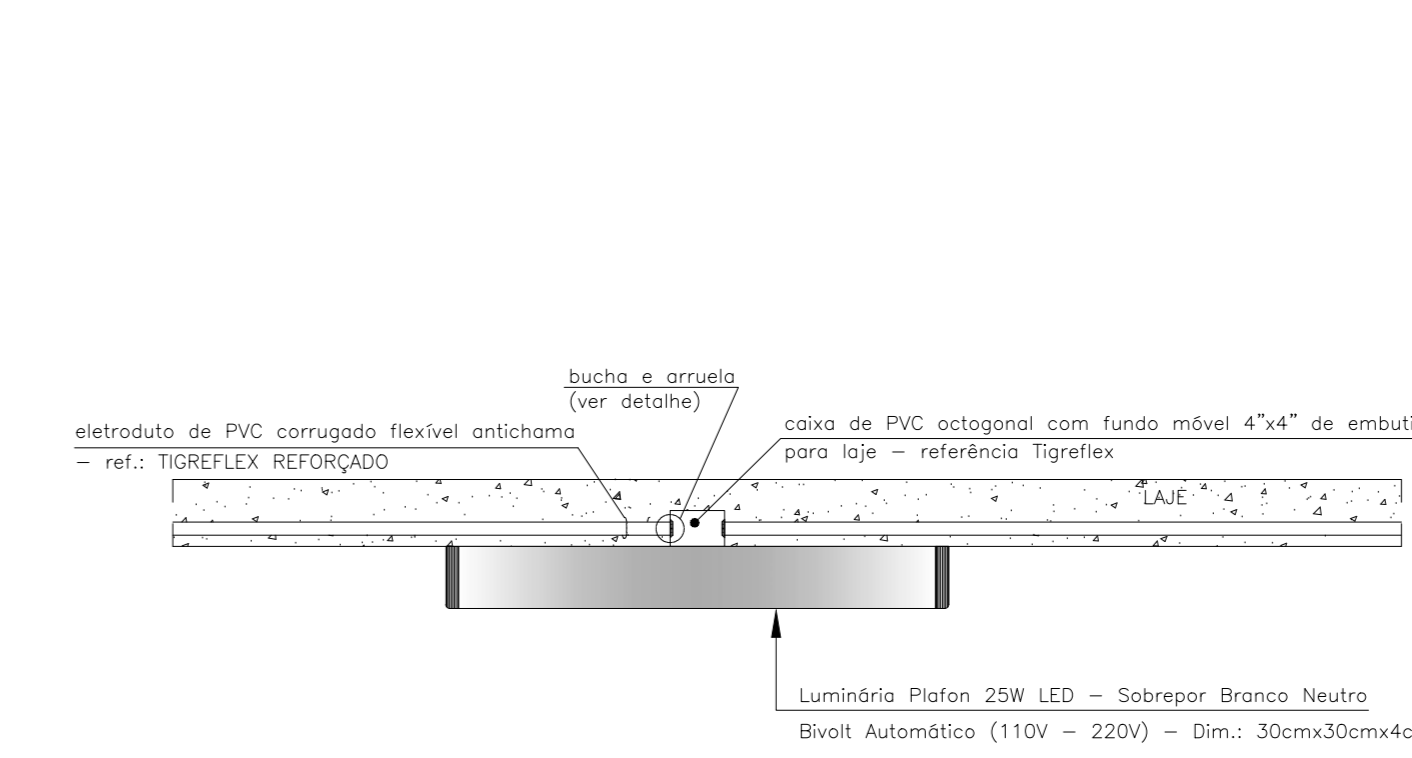
DETALHE 02 - POSTES 8m
escala s/e



DETALHES: TOMADAS E ESPELHOS
SEM ESCALA



DETALHE 08: TOMADA 2P+T 20A/250V
DE ACORDO COM A NBR 14136
SEM ESCALA



Detalhe IL-1 - Painel Plafon LED 25W de sobrepôr e eletrodutos embutidos na laje
Sem Escala

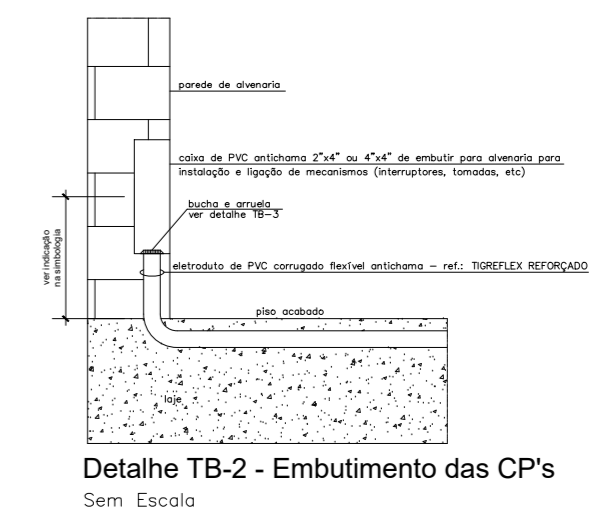
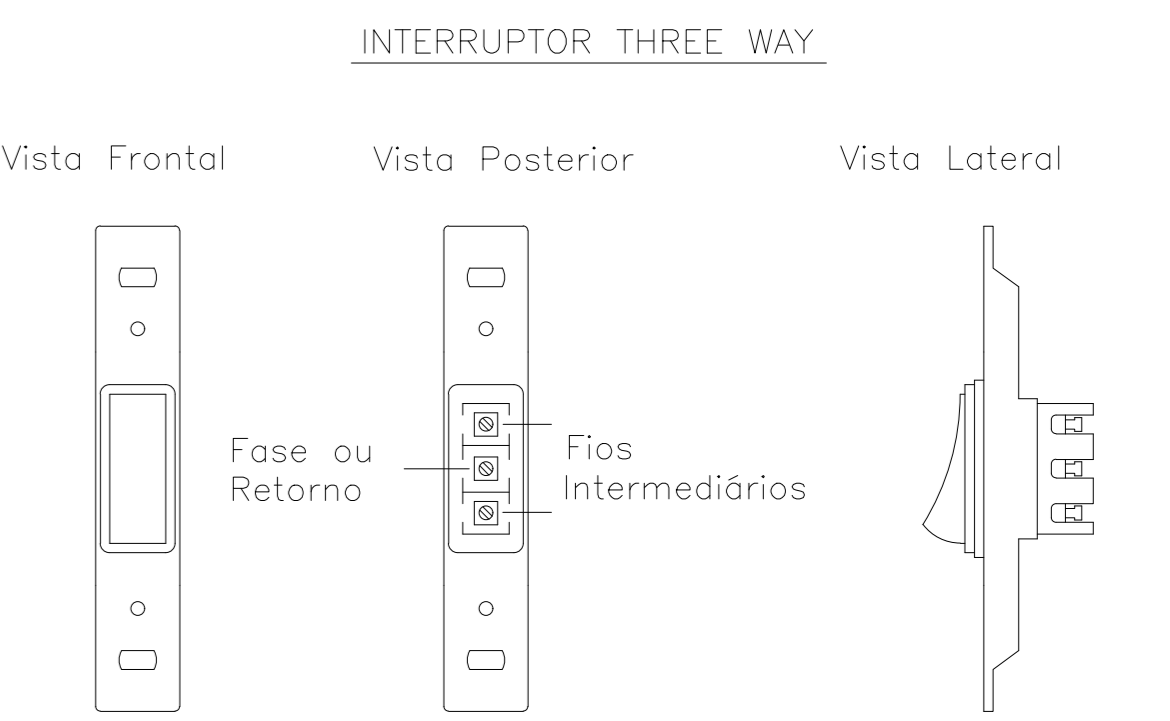
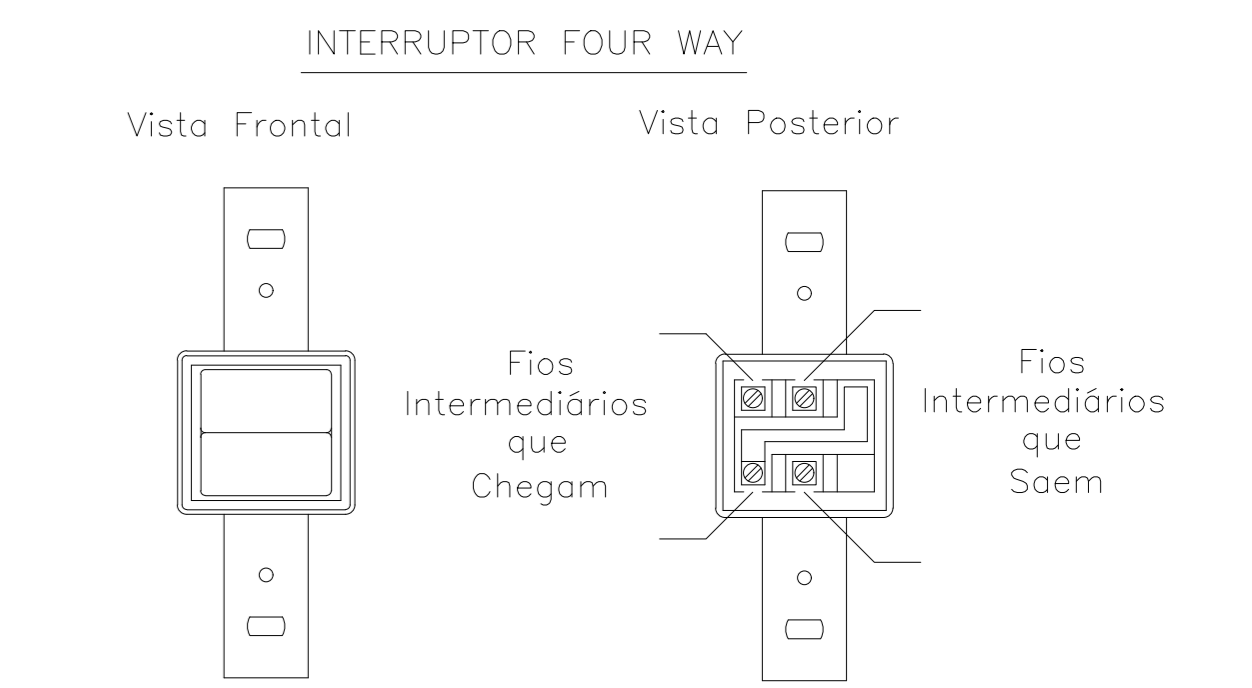
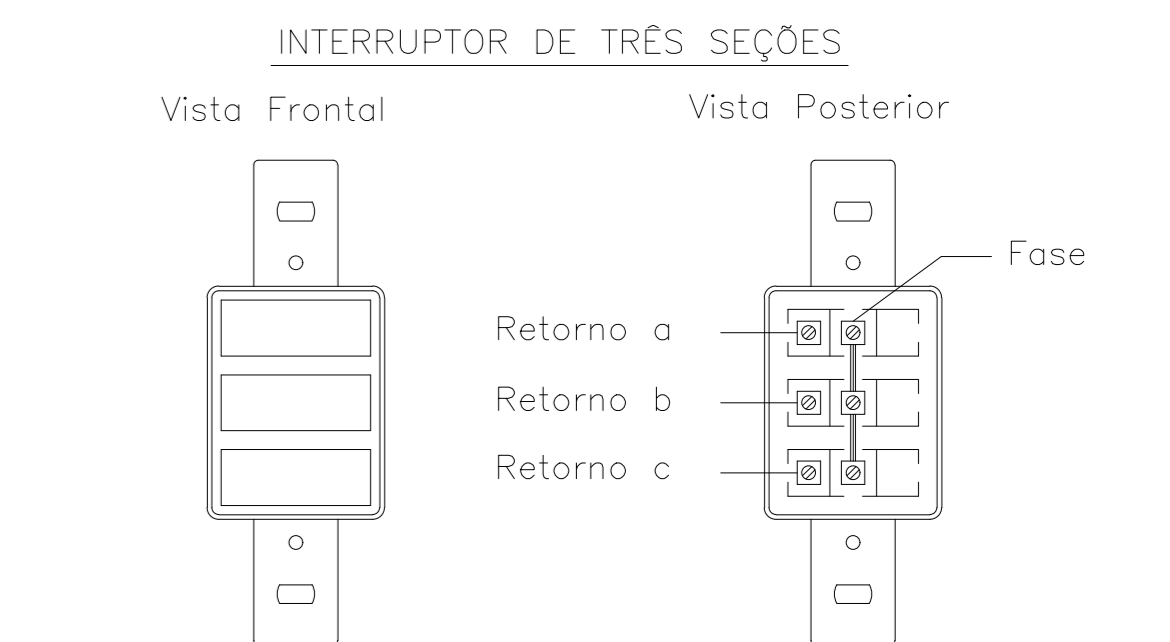
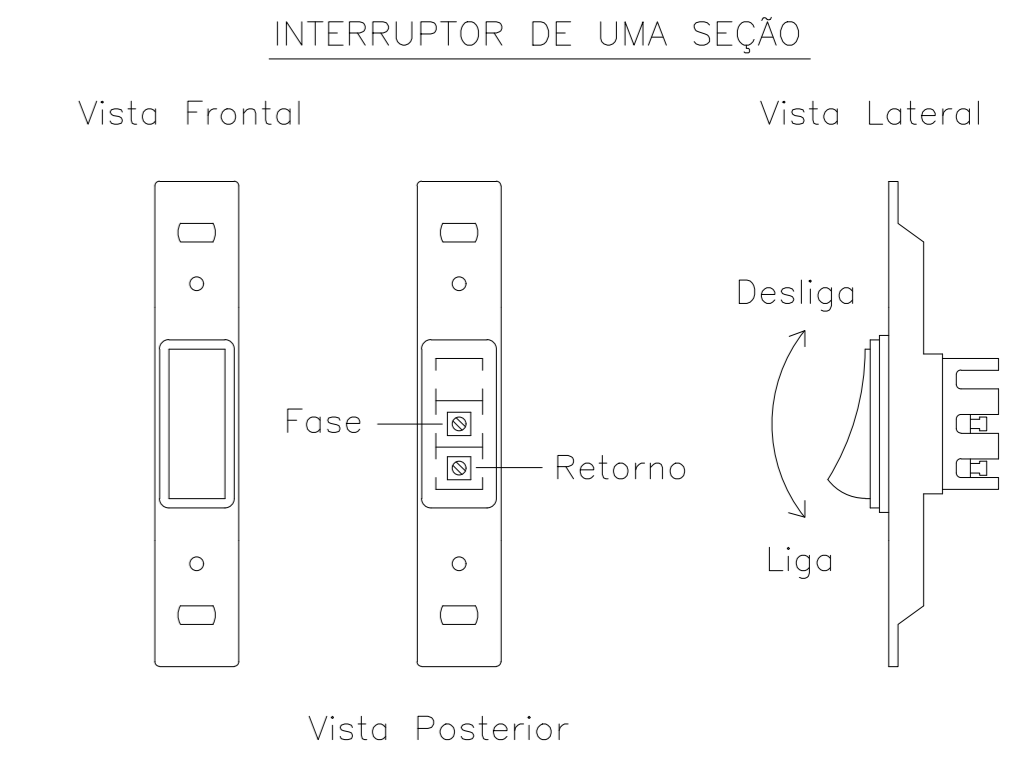


DETALHE - PADRÃO /INTALAÇÃO DA LUMINÁRIA DE EMERGÊNCIA
SEM ESCALA

DETALHE 07 - COMANDO POSTES EXTERNOS
escala s/e



VISTA FRONTAL DO QUADRO



Detalhe TB-3 - Bucha e arruela
Sem Escala

APROVAÇÃO
PARA USO DOS SETORES DE EXECUÇÃO

CONTRATANTE	CONTRATANTE	ASSINATURA DO PROPRIETÁRIO
MUNICÍPIO DE MOEMANG	CONTRATANTE: MUNICÍPIO DE MOEMANG	ASSINATURA DO PROPRIETÁRIO: REPRESENTANTE LEGAL
PROPRIETÁRIO DO PROJETO	CONTRATADA	RESPONSABILIDADE TÉCNICA
RESPONSABILIDADE TÉCNICA	RESPONSABILIDADE TÉCNICA	RESPONSABILIDADE TÉCNICA

PROJETO	REFORMA E CONSTRUÇÃO DA ESCOLA MUNICIPAL CARAMURU	ENDEREÇO:
QUADRO DE ÁREAS:	REFORMA E CONSTRUÇÃO DA ESCOLA MUNICIPAL CARAMURU	ENDEREÇO:
ÁREA TOTAL DA EDIFICAÇÃO: 2.990,50m ²	RUA CAETES, N° 480, BAIRRO CENTRO - CEP: 35.604-000	MOEMANG
PEÇAS GRÁFICAS:	PROJETO ELÉTRICO	DATA: 01/03