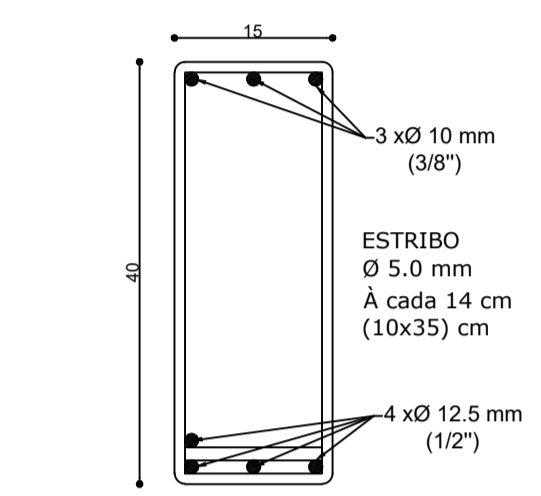
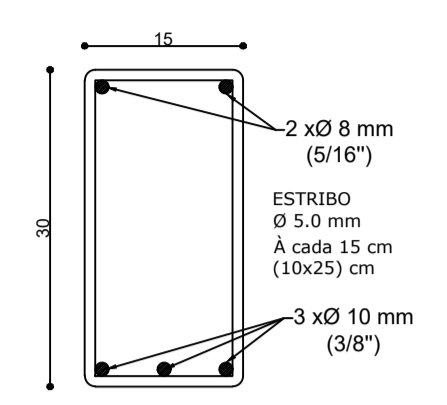


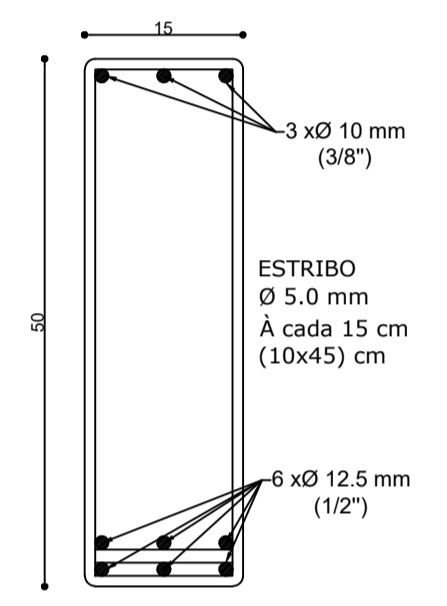
DETALHE VIGAS AÉREAS
CORTE ESQUEMÁTICO
(15x40) cm
V. 100, V. 101, V. 102, V. 105, V. 107, V. 108, V. 109, V. 114, V.116-a, V.117, V. 120, V.139.



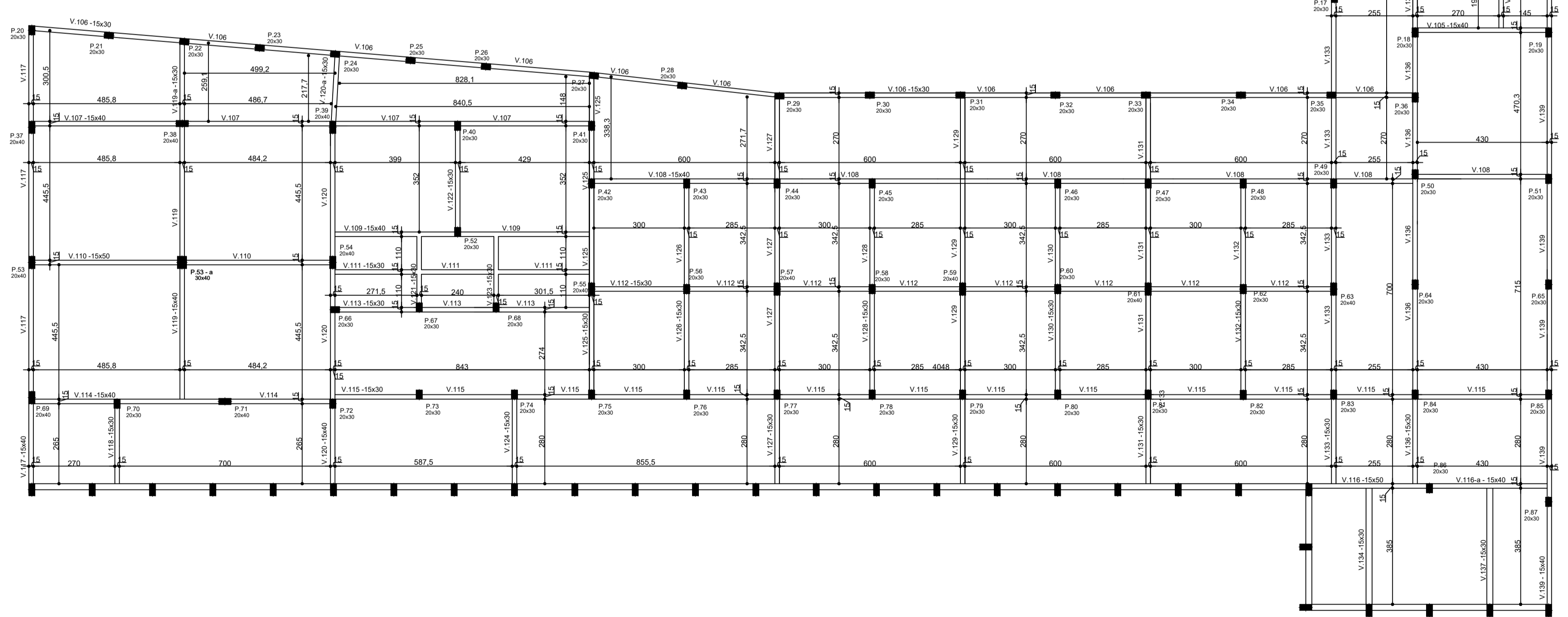
DETALHE VIGAS AÉREAS
CORTE ESQUEMÁTICO
(15x40) cm
V. 119.



DETALHE VIGAS AÉREAS
CORTE ESQUEMÁTICO
(15x30) cm
V. 103, V. 104, V. 106, V. 111, V. 112, V. 113, V. 115, V. 118, V. 119-a, V. 120-a, V. 121, V. 122, V. 123, V. 124, V. 125, V. 126, V. 127, V. 128, V. 129, V. 130, V. 131, V. 132, V. 133, V. 134, V. 135, V. 136, V. 137, V. 138.




DETALHE VIGAS AÉREAS
CORTE ESQUEMÁTICO
(15x50) cm
V. 110, V. 116.



- V.100 -15x40 = 7,30
- V.101 -15x40 = 7,30
- V.102 -15x40 = 7,30
- V.103 -15x30 = 4,60
- V.104 -15x30 = 3,00
- V.105 -15x40 = 4,60
- V.106 -15x30 = 47,00
- V.107 -15x40 = 18,75
- V.108 -15x40 = 31,90
- V.109 -15x40 = 9,00
- V.110 -15x50 = 11,00
- V.112 -15x30 = 25,00
- V.113 -15x30 = 8,80
- V.114 -15x40 = 10,15
- V.115 -15x30 = 41,00
- V.116 -15x50 = 4,20
- V.116-a -15x40 = 4,15
- V.117 -15x40 = 16,00
- V.118 -15x30 = 3,00
- V.119 -15x40 = 10,00
- V.119-a -15x30 = 3,00
- V.120 -15x40 = 12,40
- V.120-a -15x30 = 2,60
- V.121 -15x30 = 2,65
- V.122 -15x30 = 4,00
- V.123 -15x30 = 2,65
- V.124 -15x30 = 3,50
- V.125 -15x30 = 10,85
- V.126 -15x30 = 7,30
- V.127 -15x30 = 13,15
- V.128 -15x30 = 7,30
- V.129 -15x30 = 13,15
- V.130 -15x30 = 7,30
- V.131 -15x30 = 13,15
- V.132 -15x30 = 7,30
- V.133 -15x30 = 30,00
- V.134 -15x30 = 4,40
- V.135 -15x30 = 4,00
- V.136 -15x30 = 23,00
- V.137 -15x30 = 4,40
- V.138 -15x30 = 4,50
- V.139 -15x30 = 34,00

PLANTA DE FORMA VIGAMENTO PORÃO

ESC.: 1/75

APROVAÇÃO PASSO USU DOS SETORES DE FISCALIZAÇÃO	
CONTRATANTE PROPRIETÁRIO DO PROJETO	 <p>CONTRATANTE: MUNICÍPIO DE MOEMA/AMG CNPJ: 18.301.044/0001-17 ENDEREÇO: RUA CAETES, N.º 444, CENTRO - CEP: 35.604-000 TELEFONE: (37) 3525-1214</p>
CONTRATADA RESPONSABILIDADE TÉCNICA	<p>ASSINATURA DO PROPRIETÁRIO REPRESENTANTE LEGAL:</p> <p>ASSINATURA DO RESPONSÁVEL TÉCNICO:</p> <p>THAMILA ISRAEL DOS REIS ENGENHEIRA CIVIL - CREA 162.430/0</p>
PROJETO CÓDIGO TÉCNICO	<p>REFORMA E CONSTRUÇÃO DA ESCOLA MUNICIPAL CARAMURU</p> <p>ENDEREÇO: RUA CAETES, N.º 480, BAIRRO CENTRO - CEP: 35.604-000 MOEMA/AMG</p> <p>DATA: JANEIRO/2023</p> <p>ULT. REVISÃO:</p> <p>ÁREA TOTAL DA EDIFICAÇÃO: 2.990,50m²</p> <p>ESCALA: 1:100</p> <p>COTAS: METROS</p> <p>FOLHA:</p> <p>PEÇAS GRÁFICAS: PROJETO ESTRUTURAL</p> <p>07/07</p>