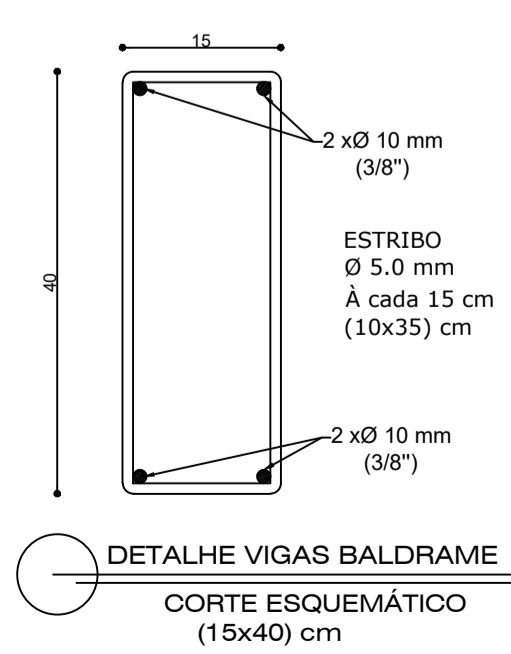
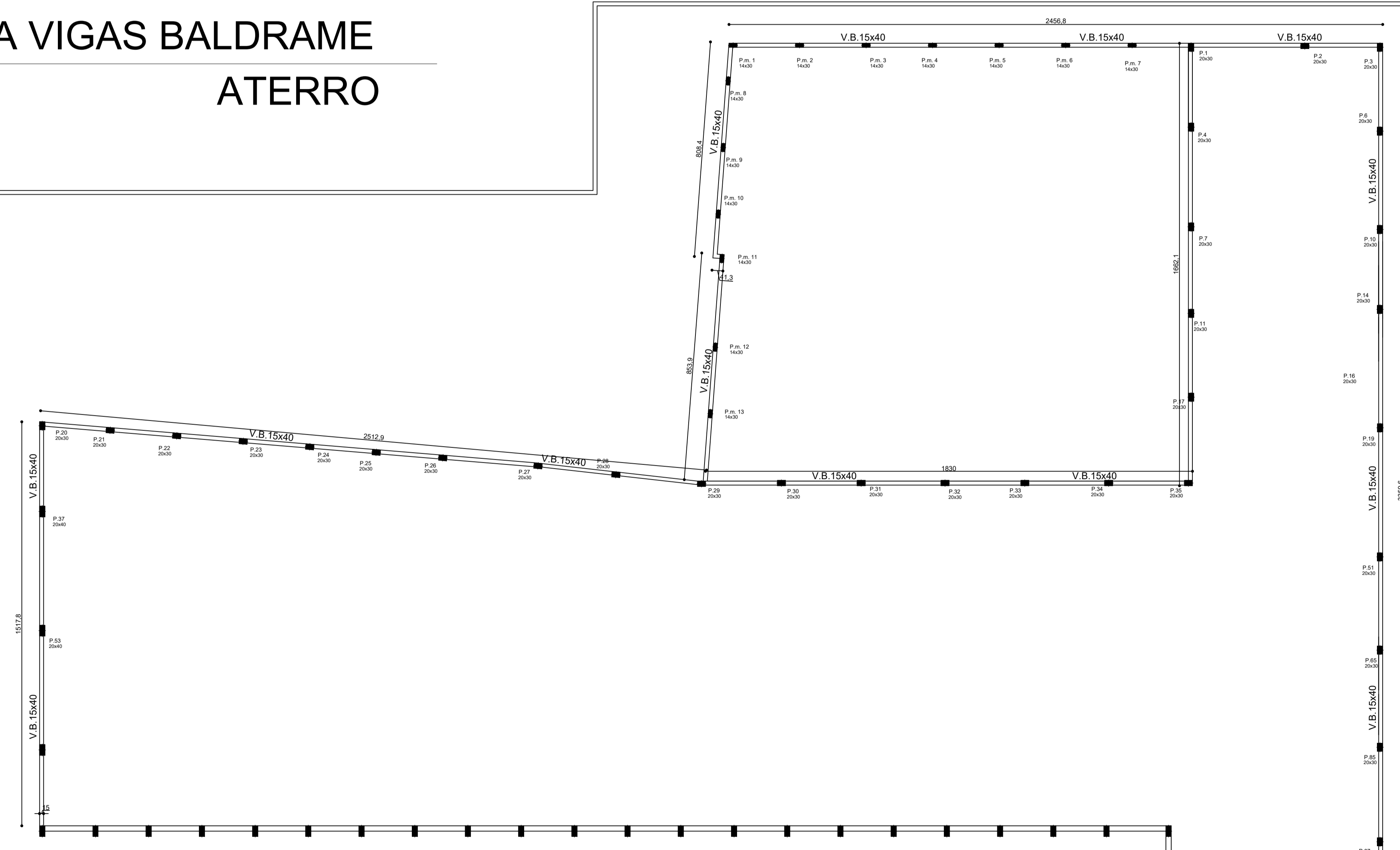


PLANTA FORMA VIGAS BALDRAME

ATERRO

ESC.: 1/75



PLANTA FORMA VIGAS BALDRAME

NÍVEL INFERIOR

ESC.: 1/75

APROVAÇÃO PARA USO DOS SETORES DE FISCALIZAÇÃO		
CONTRATANTE PROPRIETÁRIO DO PROJETO	CONTRATANTE MUNICÍPIO DE MOEMA/MS CNPJ: 18.301.044/0001-17 ENDEREÇO: RUA CAETES, N.º 444, CENTRO - CEP: 35.604-000 TELEFONE: (37) 3525-1214	ASSINATURA DO PROPRIETÁRIO REPRESENTANTE LEGAL: ALAELSON ANTÔNIO DE OLIVEIRA PREFEITO MUNICIPAL DE MOEMA/MS
CONTRATADA RESPONSABILIDADE TÉCNICA	ASSINATURA DO RESPONSÁVEL TÉCNICO: THAMILA ISRAEL DOS REIS ENGENHEIRA CIVIL - CREA 162.430/D	
PROJETO CUSTÓDIO TÉCNICO	REFORMA E CONSTRUÇÃO DA ESCOLA MUNICIPAL CARAMURU ENDEREÇO: RUA CAETES, N.º 480, BAIRRO CENTRO - CEP: 35.604-000 MOEMA/MS QUADRO DE ÁREAS: ÁREA TOTAL DA EDIFICAÇÃO: 2.990,50m²	
PEÇAS GRÁFICAS: PROJETO ESTRUTURAL	DATA: JANEIRO/2023 ESCALA: 1:100 FOLHA:	ULT. REVISÃO: COTAS: METROS 04/07