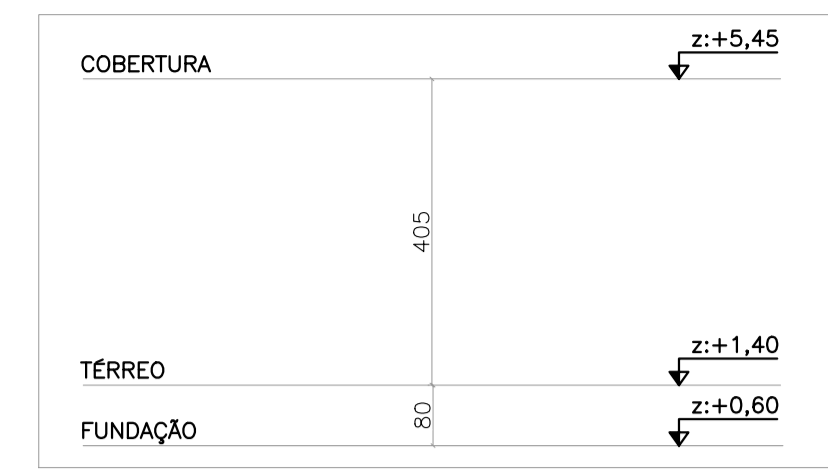
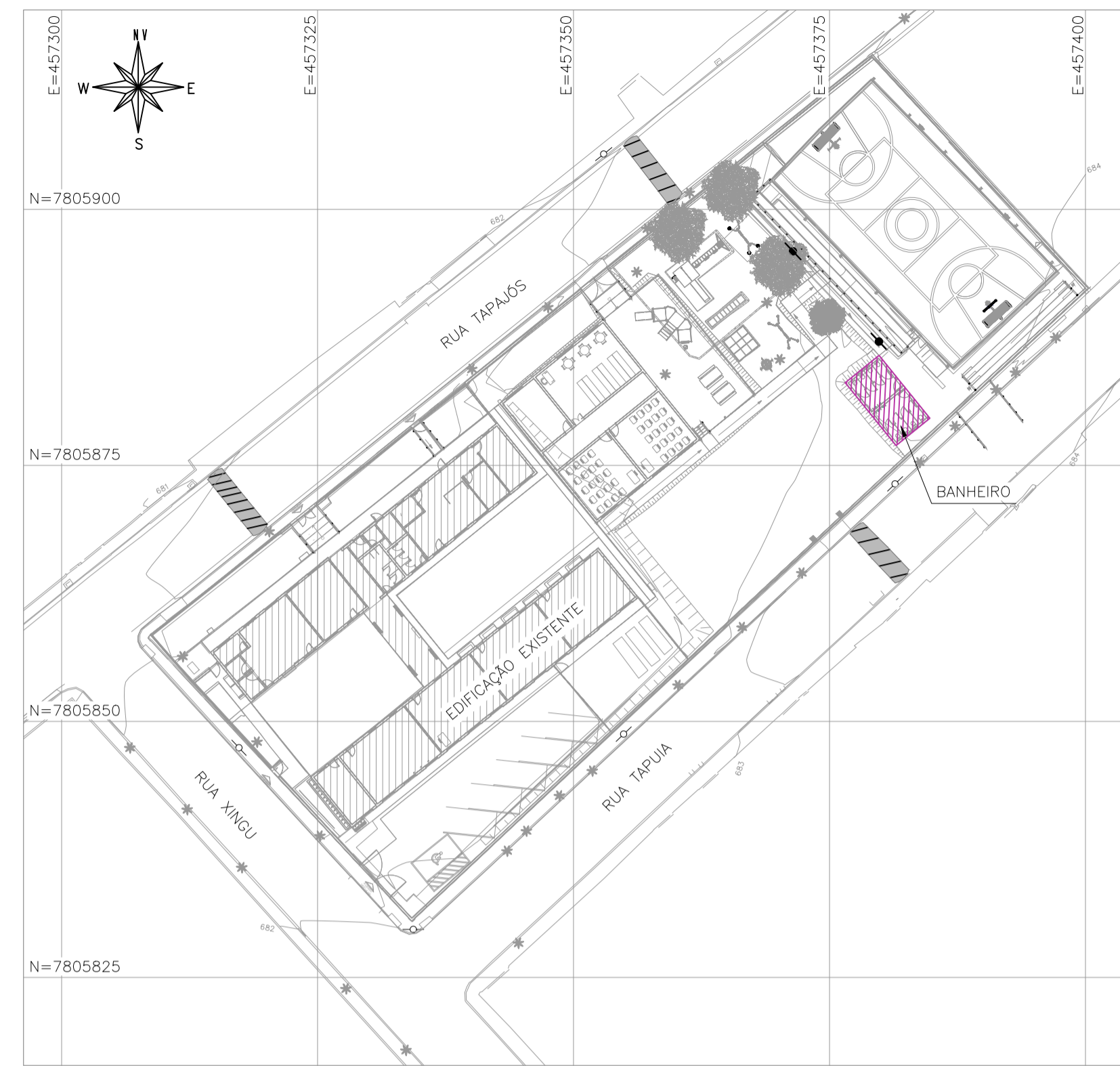
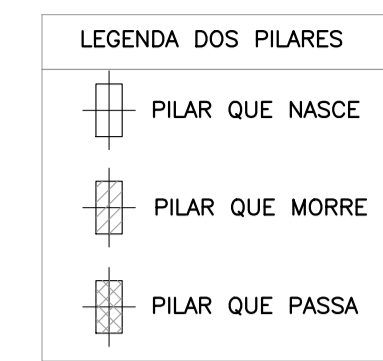


LEGENDA DAS ESTACAS
 ESTACA BROCA ø20 cm PROFUNDIDADE = 3 m
 CAPACIDADE DE CARGA = 3 tf

LOCAÇÃO DOS PILARES E DAS ESTACAS
 ESCALA: 1/100

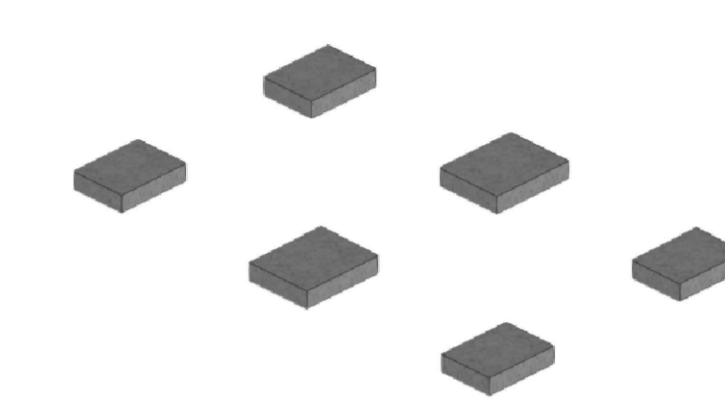
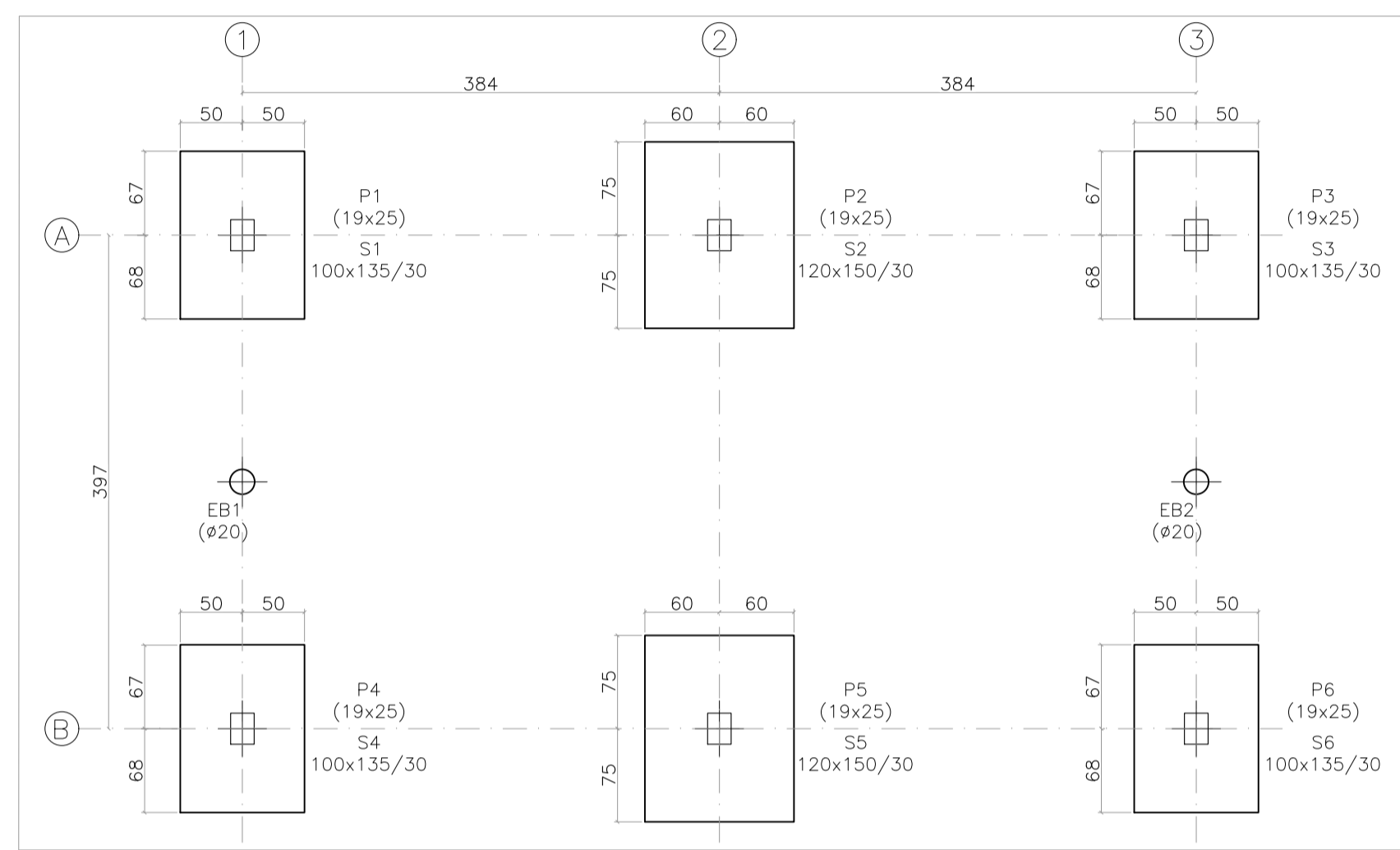


ESQUEMA DE NÍVEIS
 ESCALA: 1/100



MAPA CHAVE - BANHEIRO
 ESCALA: 1/500

IMPLANTAÇÃO - BANHEIRO
 ESCALA: 1/100



MODELAGEM 3D - FUNDAÇÃO
 SEM ESCALA

QUANTITATIVOS - FUNDAÇÃO

ELEMENTOS	FÓRMAS (M2)	CONCRETO 25MPa (M3)
SAPATAS	8,88	2,70
TOTAL	8,88	2,70

Térreo

Elemento	Fórmass (m2)	Superfície (m2)	Volumee (m3)
Vigas	20,49	-	2,160
Pilares	2,60	-	0,140
Total	-	-	2,300
Índices (por m2)	-	-	0,444

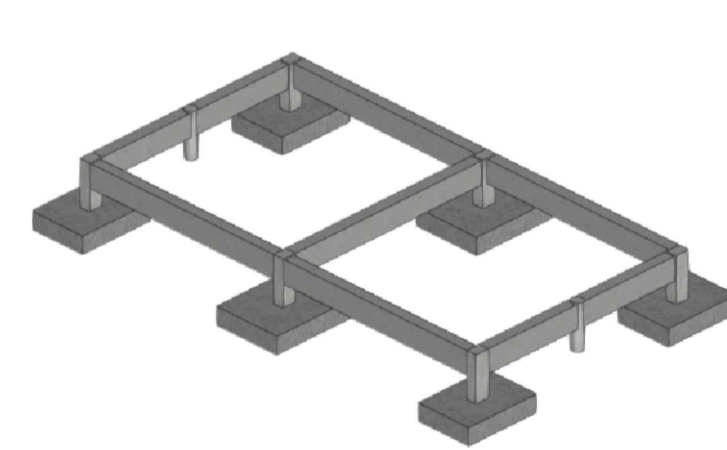
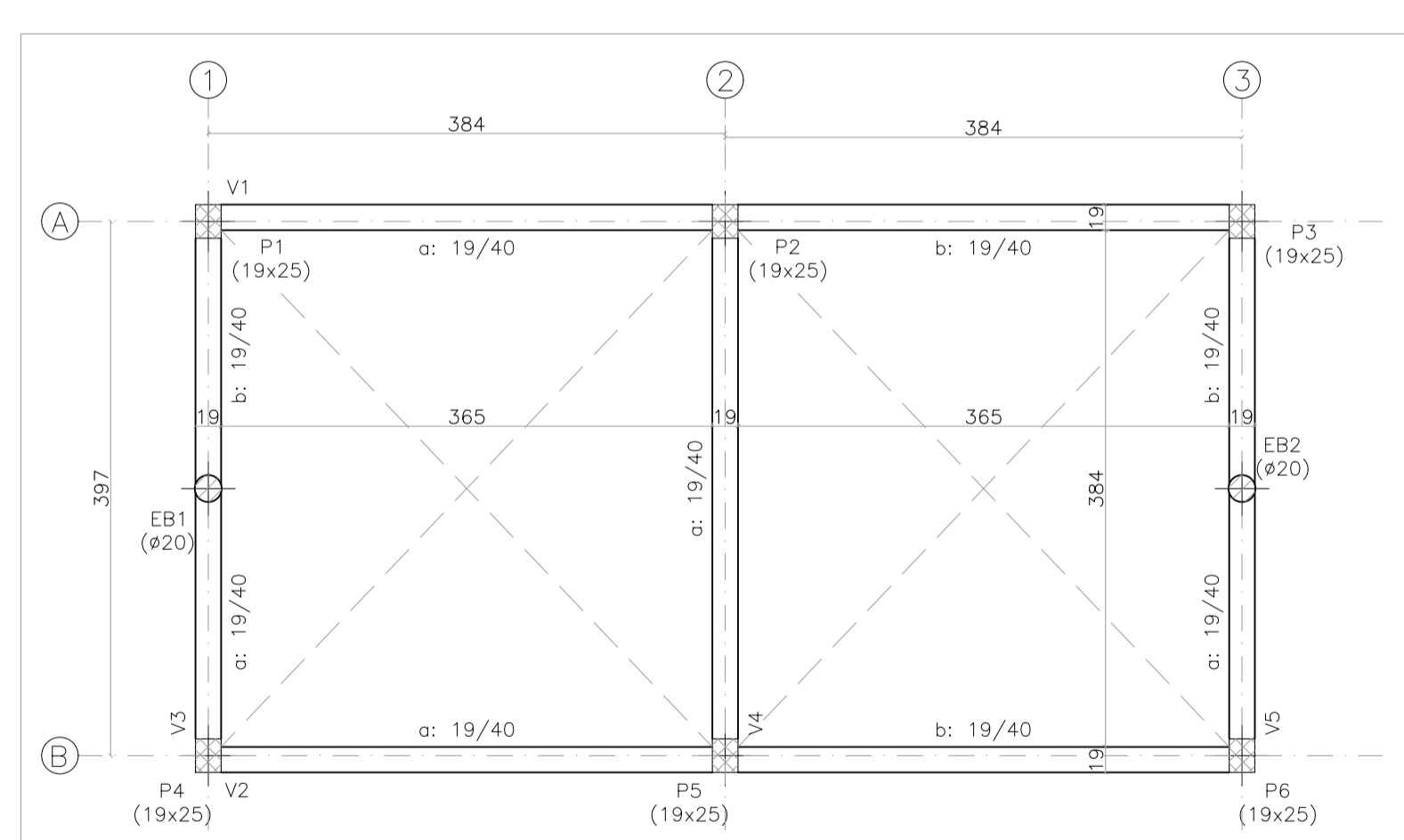
Superfície total: 5,18 m2

Cobertura

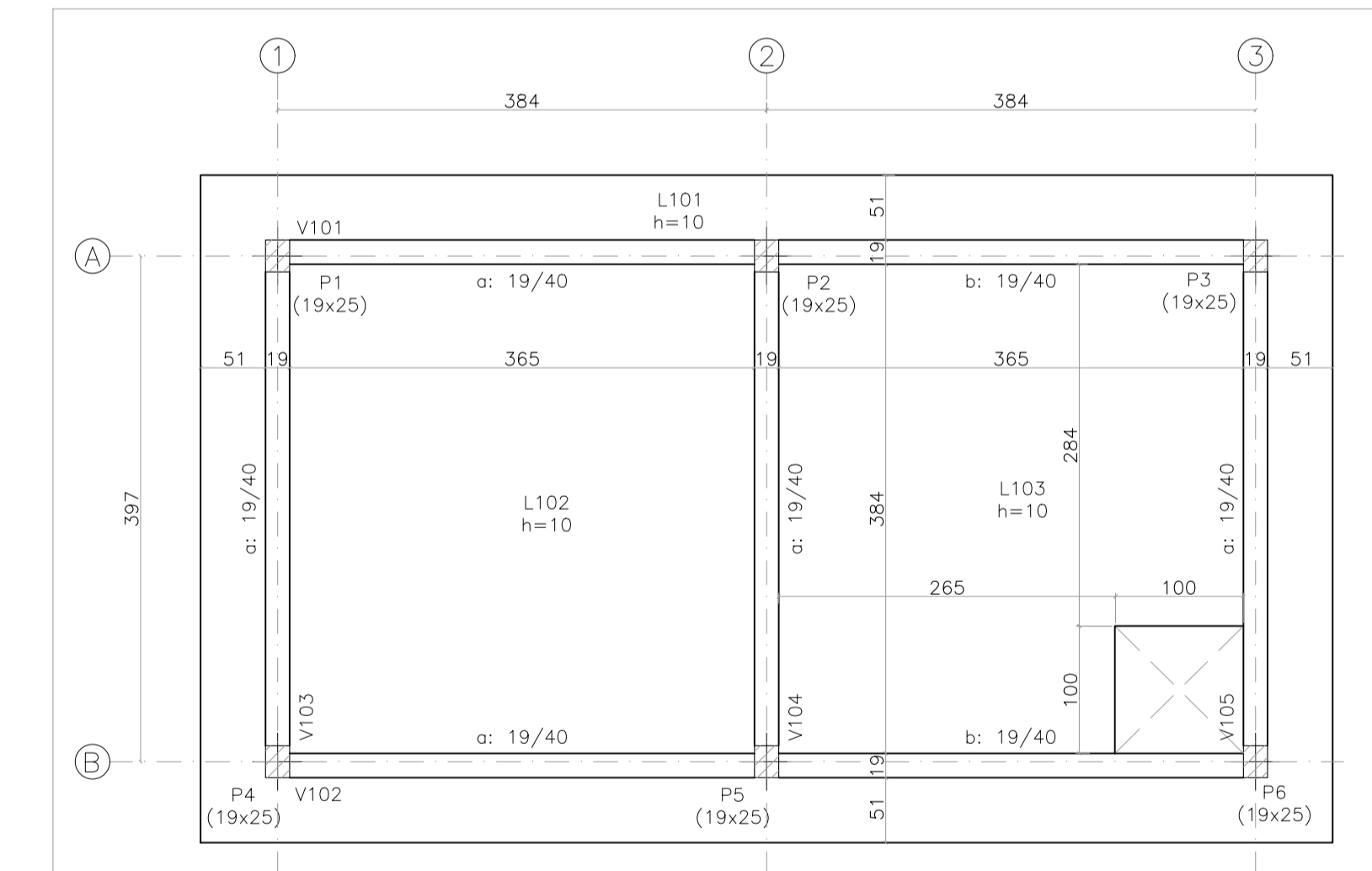
Elemento	Fórmass (m2)	Superfície (m2)	Volumee (m3)
Lajes maciças	-	40,40	4,040
Vigas	18,68	4,91	2,160
Pilares	19,26	-	1,040
Total	-	45,31	7,240
Índices (por m2)	-	-	0,159

Superfície total: 45,59 m2

PLANTA DE FORMA - FUNDAÇÃO - NÍVEL [+1,40 m]
 ESCALA: 1/50



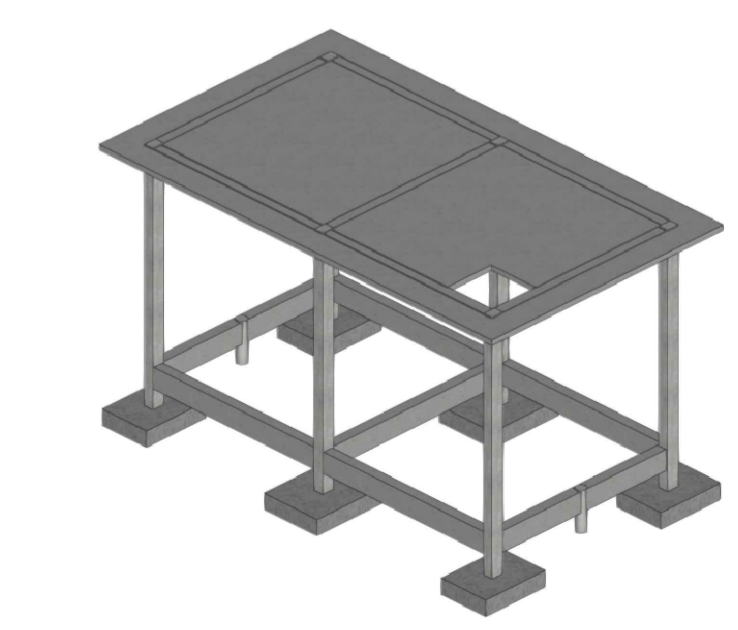
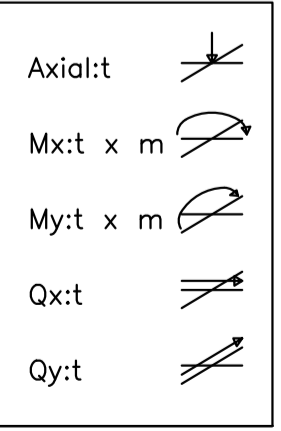
MODELAGEM 3D - TÉRREO
 SEM ESCALA



PLANTA DE FORMA - COBERTURA - NÍVEL [5,45 m]
 ESCALA: 1/50

PLANTA DE FORMA - TÉRREO - NÍVEL [+1,40 m]
 ESCALA: 1/50

P1: Hipótese	Axial	Mx	My	Qx	Qy
Peso próprio	2,89	-0,05	-0,01	-0,29	0,04
Cargas permanentes	4,87	-0,26	0,05	-1,61	0,31
CP (1)	0,00	0,00	0,00	0,00	0,00
CP (2)	0,00	0,00	0,00	0,00	0,00
Sobrecarga	0,57	-0,00	-0,00	-0,01	-0,03
Vento +X	-0,08	0,02	0,00	0,00	0,00
Vento -X	0,08	-0,02	-0,00	-0,00	-0,00
Vento +Y	0,22	-0,00	0,06	0,00	0,01
Vento -Y	-0,22	-0,00	-0,06	-0,00	-0,01



MODELAGEM 3D - COBERTURA
 SEM ESCALA

QUADRO DE CARGAS
 SEM ESCALA

NOTAS

1. MEDIDAS E DIMENSÕES EM CENTÍMETROS, NÍVEIS EM METROS, EXCETO ONDE ESPECIFICADO O CONTRÁRIO;
2. CARACTERÍSTICAS DOS MATERIAIS: CONCRETO ESTRUTURAL fck=25MPa; DIMENSÃO MÁXIMA DO AGREGADO DE 19mm; ABATIMENTO (SLUMP)=5 CM; Esq=24500 kgf/cm². EXCETO ONDE INDICADO O CONTRÁRIO;
3. CLASSE DE AGRESSIVIDADE AMBIENTAL II, É IMPORTANTE E OBRIGATORIO RESPEITAR OS COBRIMENTOS DAS ARMADURAS;
4. COBRIMENTOS MÍNIMOS: LAJES = 2,5 cm; VIGAS E PILARES = 3 cm; SAPATAS = 4 cm; BLOCOS = 4,5 cm E ESTACAS = 5 cm;
5. A SOLICITAÇÃO DOS CARREGAMENTOS PODERÁ SER LIBERADA APÓS 28 DIAS, DA DATA DA CONCRETAGEM OU MEDIANTE A ANÁLISE DOS RESULTADOS DE ENSAIO;
6. DOBRAMENTO DAS BARRAS CONFORME NBR 6118;
7. PARA AS ESTRUTURAS É IMPORTANTE O CONTROLE TECNOLÓGICO DOS MATERIAIS AÇO E CONCRETO, CONSULTE NORMAS TÉCNICAS;
8. É IMPORTANTE A CURA IMEDIATA DO CONCRETO POR 7 DIAS;
9. DESFORMA COM RESSACAMENTO NUNCA ANTES DO 15º DIA ACOMPANHADA DE RESULTADOS DE ENSAIO;
10. DEVERÁ SER VERIFICADO ANTES DA CONCRETAGEM, A MONTAGEM, ENCONTROS E O TRATAMENTO DAS PEGAS DAS FÓRMAS;
11. NENHUM FURO OU ABERTURA EM VIGAS, PODERÁ SER FEITOS, SEM A PREVIA VERIFICAÇÃO PELO RESPONSÁVEL TÉCNICO DO PROJETO;
12. O TOTALMENTE ESCALONADA REMANESCENTES DE LAJES DE FUNDAÇÕES, VIGAS, PILARES OU QUALQUER OUTRO ELEMENTO ESTRUTURAL;
13. LASTRO DE CONCRETO MAGRO fck=10 MPa, ESPESURA DE 3,00 CENTÍMETROS EM TODOS OS ELEMENTOS EM CONTATO COM O SOLO;
14. CÁLCULO DAS FUNDAÇÕES COM BASE NO RELATÓRIO DE SONDAJEM REALIZADO NO DIA 30/10/2023 PELA EMPRESA B&B SONDAJEM LTDA. TENSÃO MÍNIMA ADMISSÍVEL PARA AS SAPATAS: 0,85 kgf/cm²;
15. O SOLO DE APOIO DA FUNDAÇÃO DEVE SER APROVADO PELO ENGENHEIRO RESPONSÁVEL, PELA EXECUÇÃO DA OBRA;
16. LOCALIZAÇÃO DAS COBERTURAS DEVEM OBEDECER AS PRESCRIÇÕES DOS PROJETOS COMPLEMENTARES (ESTRUTURA METÁLICA E ARQUITETURA);
17. O CENTRO DE GRAVIDADE DOS BLOCOS DEVEM COINCIDIR COM O CENTRO DE GRAVIDADE DOS PILARES;
18. PREVER ENCAIXAMENTO NOS ENCONTROS DAS NOVAS ALVENARIAS DE VEDAÇÃO;
19. AS CARGAS DAS ESTRUTURAS METÁLICAS FORAM ADOPTADAS COM REFERÊNCIA NO PROJETO PRJ-EXE-ENT-MOC-RADIAL-0101-REV00, DENTRO EM NOVEMBRO/23 PELA EMPRESA CONSORCIOS MINAS PROJETOS;
20. ALÉM DOS PROCEDIMENTOS TÉCNICOS INDICADOS NAS NOTAS ACIMA, TERÁ VALORADIA CONTRATUAL, PARA TODOS OS FINS DE DIREITO, AS NORMAS DEBIDAS BELA ABNT COMO A NBR1182014 - PROJETO DE ESTRUTURAS DE CONCRETO, A NBR148312004 - EXECUÇÃO DE ESTRUTURAS DE CONCRETO, E DEMAS NORMAS PERTINENTES, DIRETA E INDIRETAMENTE RELACIONADAS COM OS MATERIAIS E SERVIÇOS OBTIDOS DO CONTRATO DE CONSTRUÇÃO DA OBRA, VIDE MEMORIAL DESCRITIVO.

REVISÃO	DESCRIÇÃO	TIPO	ELABORADO	VERIFICADO	DATA
01	AJUSTE DE QUANTITATIVO	EXE	LCO	TFM	12/12/2023
00	EMIÇÃO INICIAL	EXE	LCO	TFM	17/11/2023

TIPOS DE EMISSÃO: ATP - ANTEPROJETO, BSC - BÁSICO, EXE - EXECUTIVO; APV - APROVADO, PCT - P/ CONSTRUÇÃO, ASB - "AS BUILT"; CNC - CANCELADO

ELABORAÇÃO:
Consórcio Minas Projetos
 AV. BARÃO HOMEM DE MELO, Nº 5280 - NOVA GRANADA, BELA HORIZONTE-MG - CEP.: 30.494-080
 TEL.: (31) 3347-4405 / (31) 3347-7079 / (31) 3571-1920
 EMAIL: contato@consorciojmg.com.br

REALIZAÇÃO:
PREFEITURA MUNICIPAL DE MOEMA
 RUA CAETES, 444 - CENTRO, MOEMA - MG
 CEP:35604-000
 TEL.: (37)3525-1355

REFORMA E AMPLIAÇÃO DA ESCOLA MUNICIPAL QUINCAS LACERDA
 RUA TAPAJÓS, 162 - SÃO VICENTE, MOEMA - MG - 35604-000

PROJETO ESTRUTURAL

RESPONSÁVEL TÉCNICO: JULIANA GONCALVES S OLIVEIRA
 CREA - 239787/D

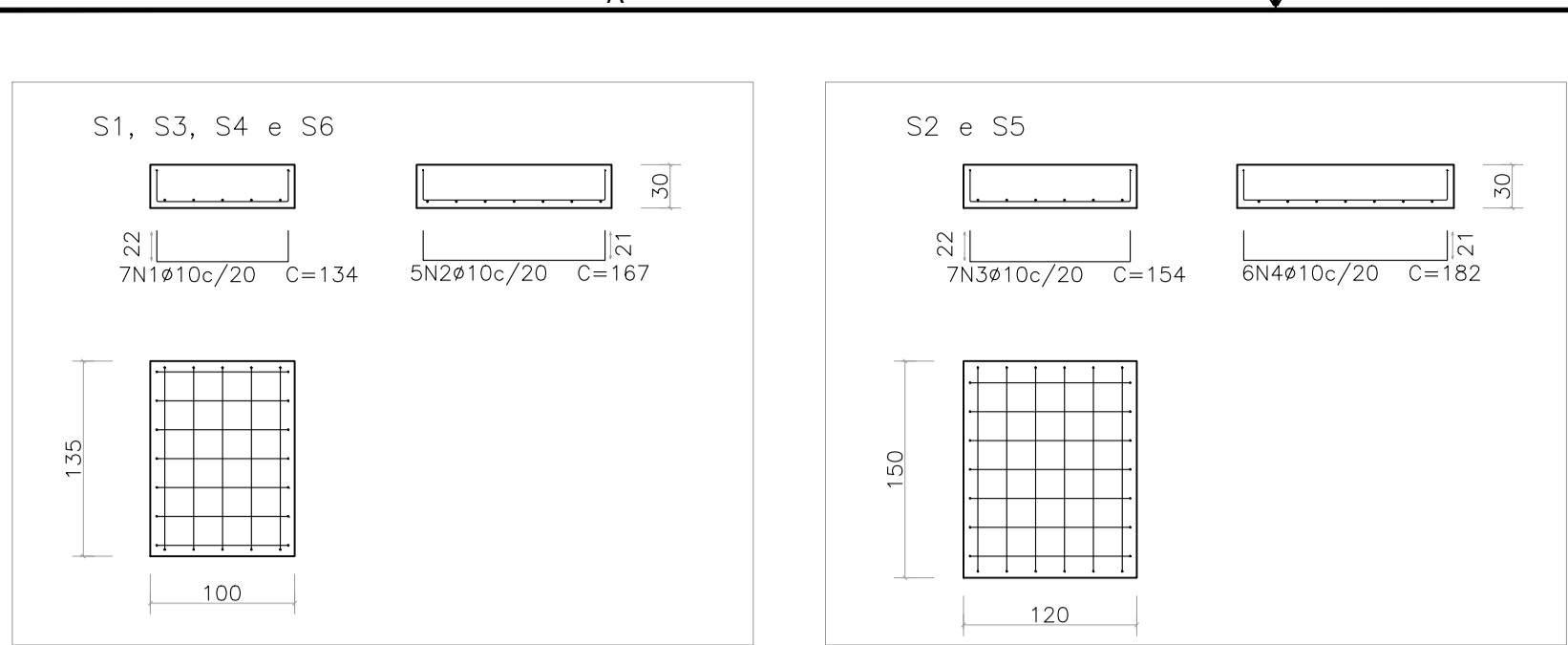
CONTRATANTE DO PROJETO: PREFEITURA MUNICIPAL DE MOEMA

RESPONSÁVEL DA CONTRATANTE: JULIANA GONCALVES S OLIVEIRA
 CREA - 239787/D

DATA: NOVEMBRO/2023
 ESCALA: INDICADA
 CÓDIGO: PRJ-EST

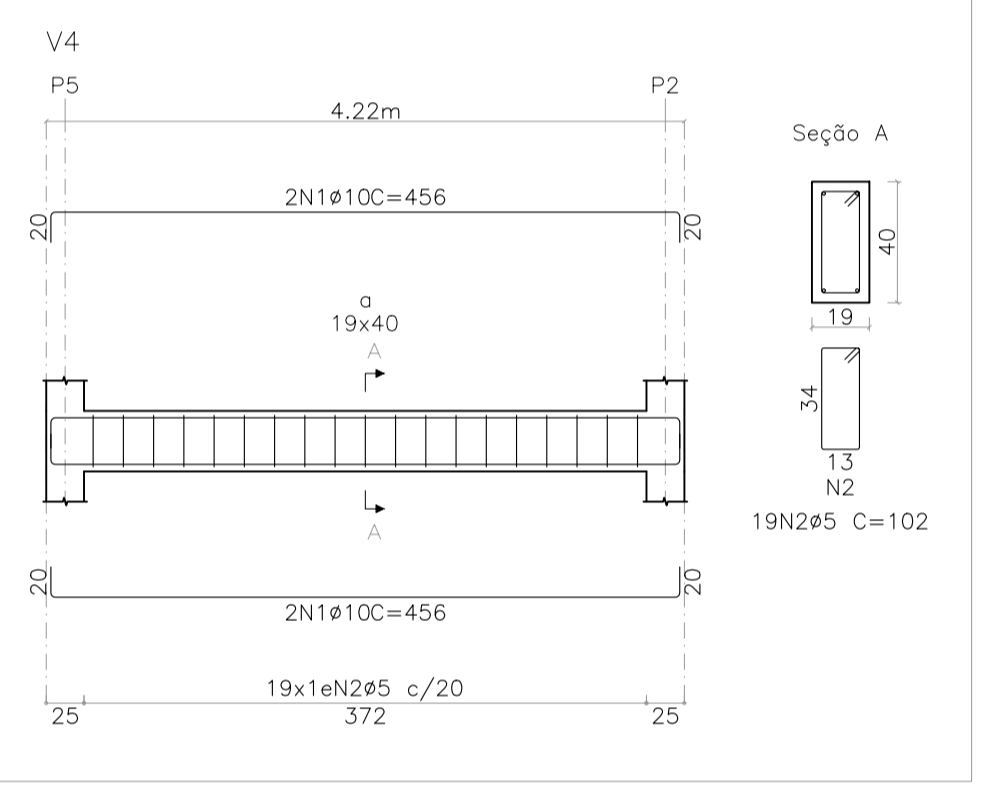
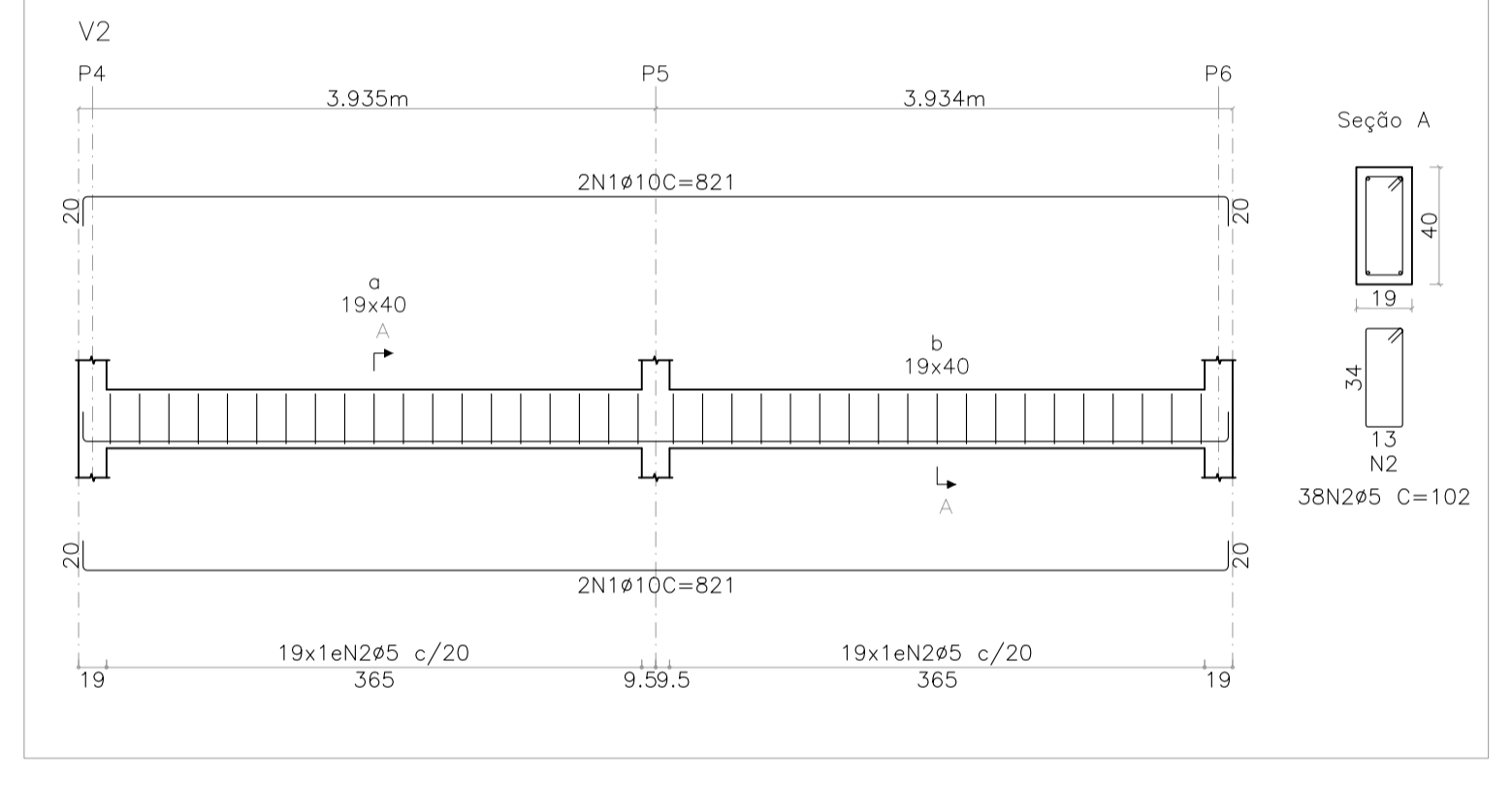
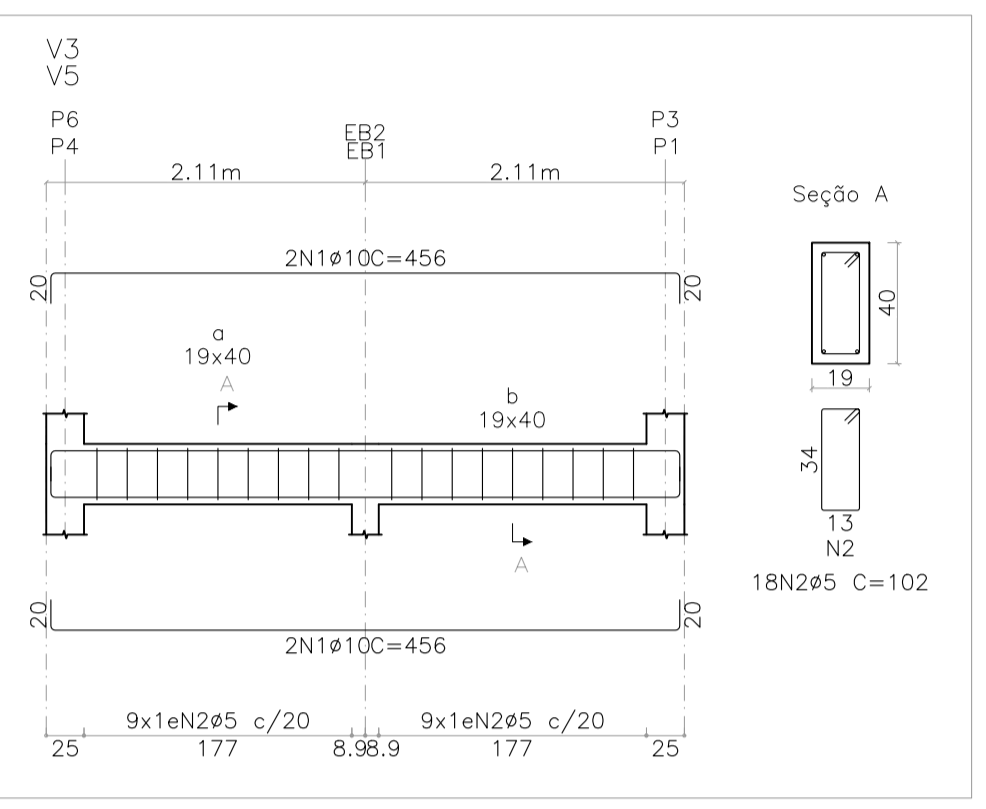
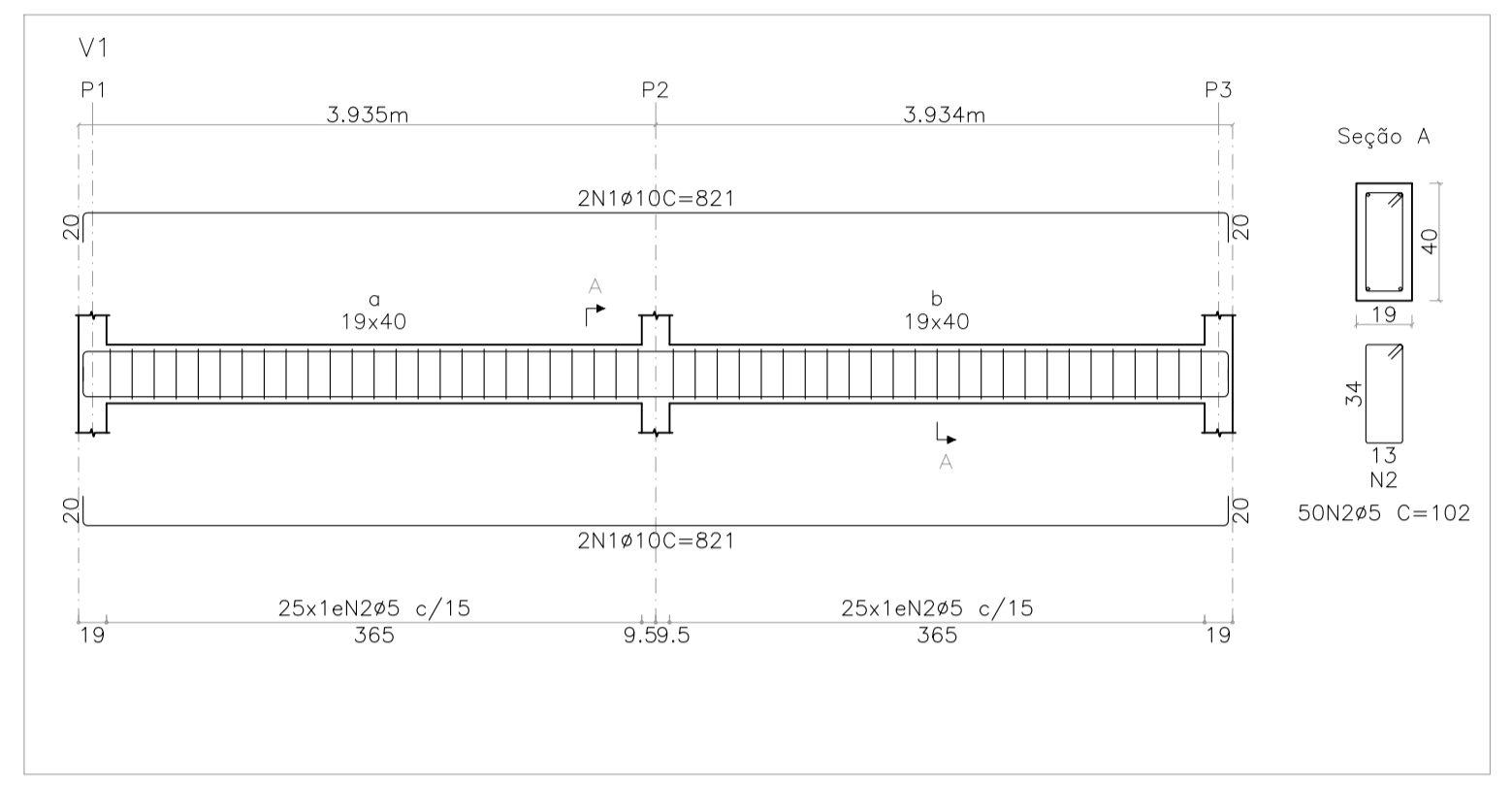
TÍTULO DOS DESENHOS: BANHEIRO: MAPA CHAVE, IMPLANTAÇÃO E FORMAS
 FRANCA: 01/25

DIREITOS AUTORAIS RESERVADOS. PROIBIDO REPRODUÇÃO, DIVULGAÇÃO OU ALTERAÇÃO SEM ORDEM EXPRESSA DO AUTOR.



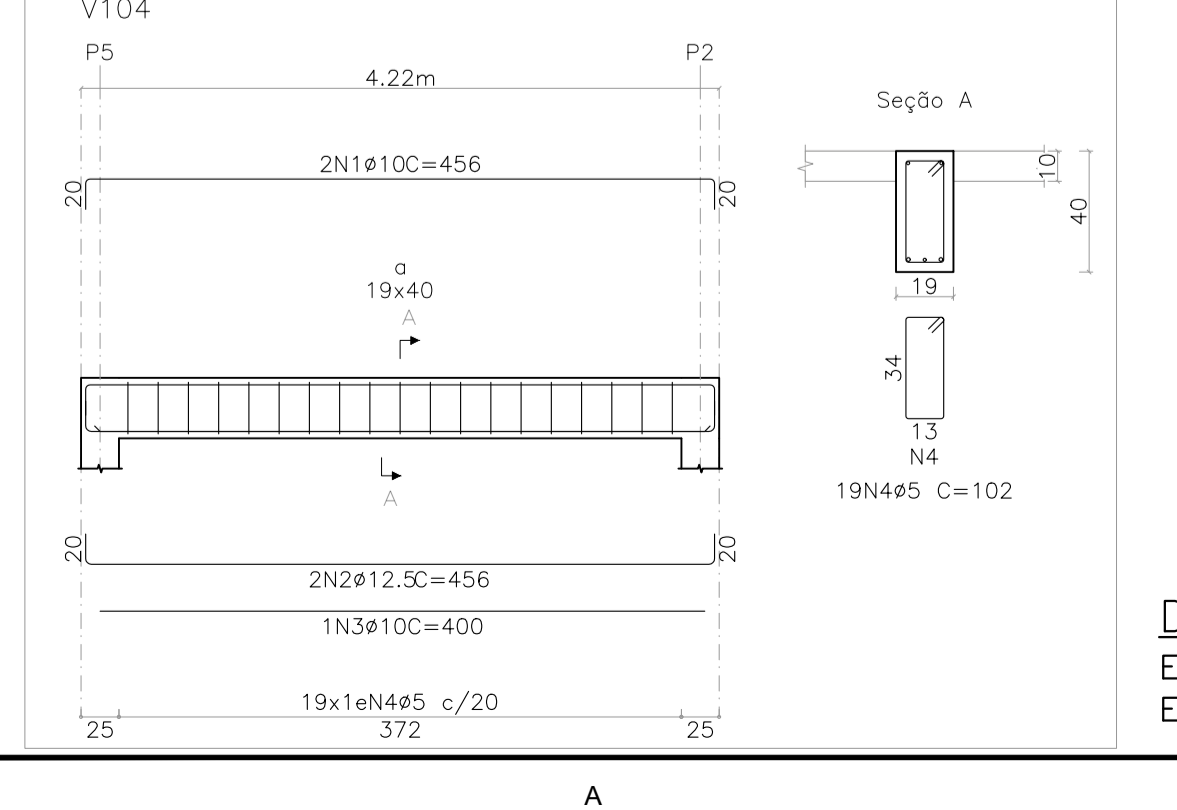
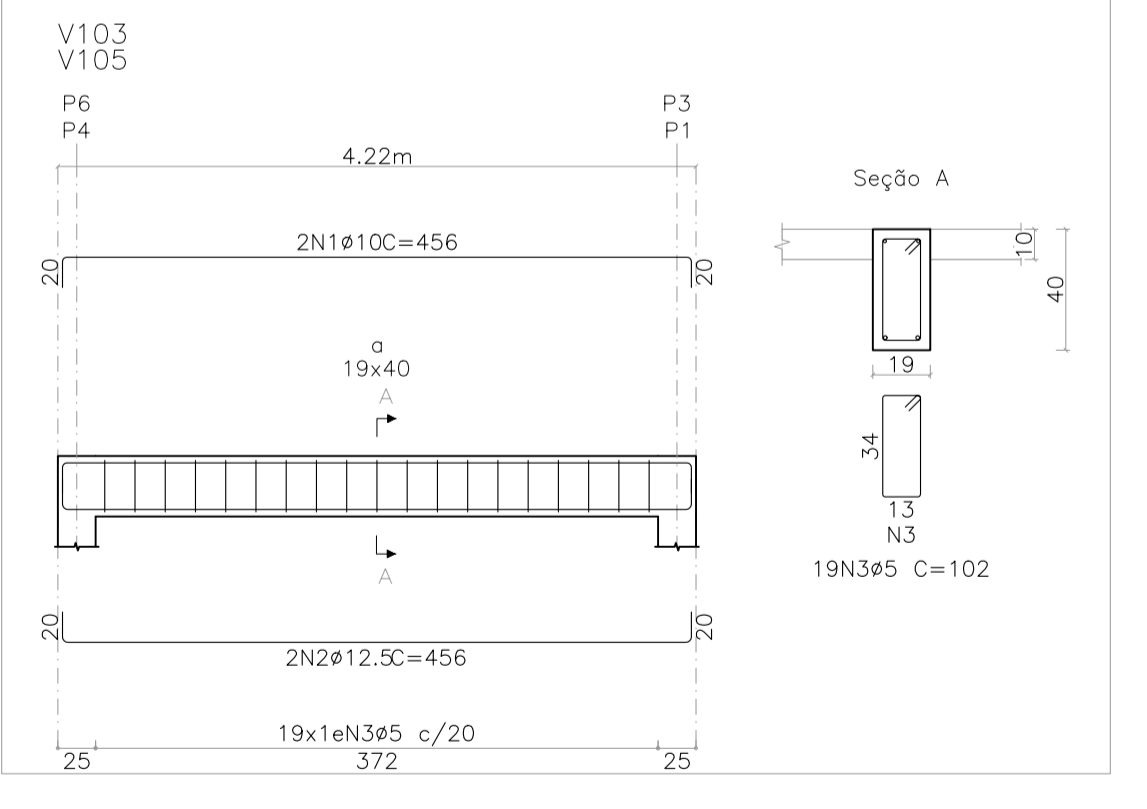
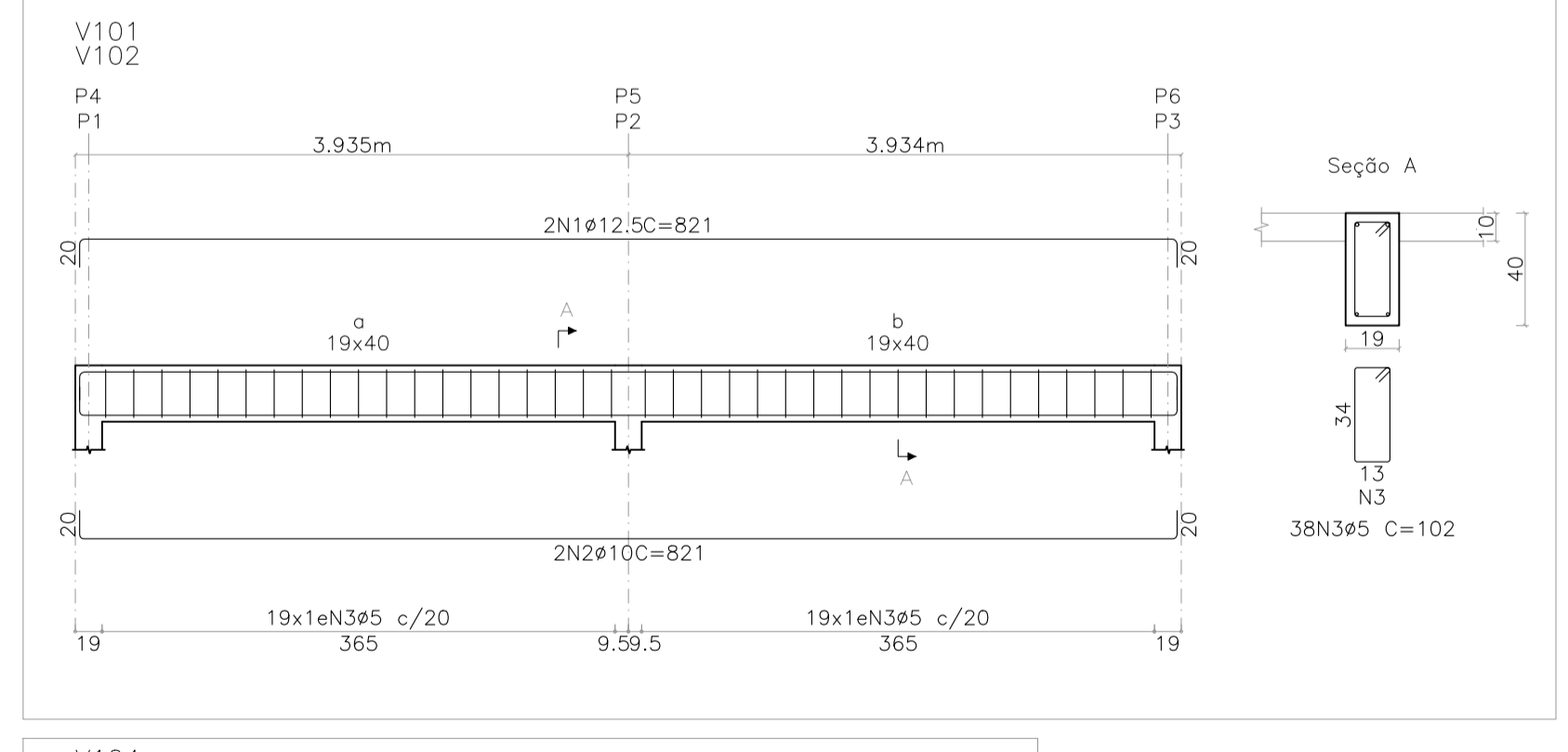
Elemento	Pos.	Diam.	Q.	Dob.	Refo.	Dob.	Comp.	Total	CA-50	CA-60
				(cm)	(cm)	(cm)	(cm)	(cm)	(kg)	(kg)
S1=S3=S4=S6	1	Ø10	7	22	90	22	134	938	5.8	
	2	Ø10	5	21	125	21	167	835	5.1	
	Total:								10.9	
S2=S5	3	Ø10	7	22	110	22	154	1078	6.6	
	4	Ø10	6	21	140	21	182	1092	6.7	
	Total:								13.3	
		(x2):						26.6		
								Ø10:	70.2	0.0
								Total:	70.2	0.0

DETALHAMENTO DAS SAPATAS S1 A S6
ESCALA: 1/50

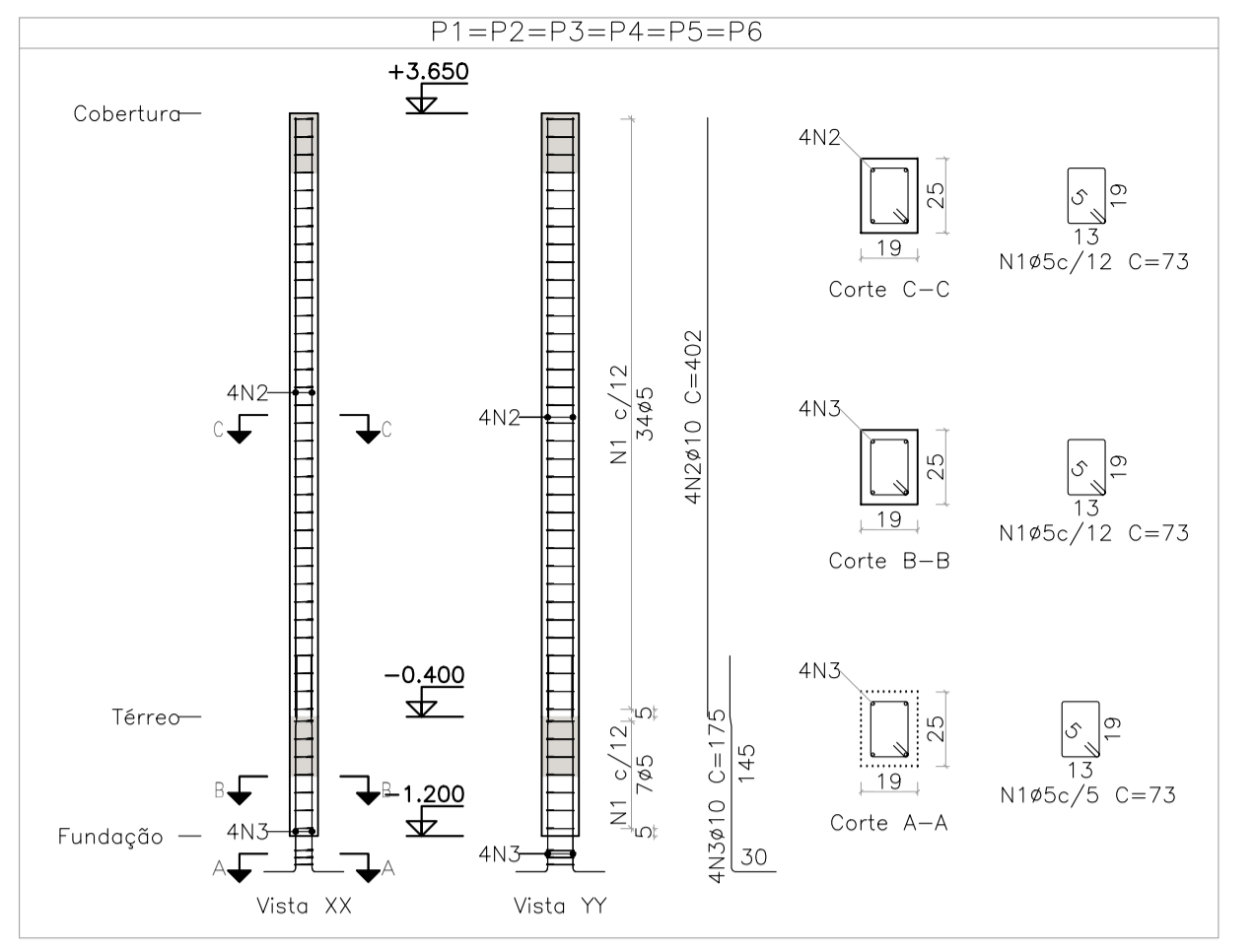


Elemento	Pos.	Diam.	Q.	Comp.	Total	CA-50	CA-60
				(cm)	(cm)	(kg)	(kg)
V1	1	Ø10	4	821	3284	20.2	
	2	Ø5	50	102	5100		8.0
	Total:						20.2
V2	1	Ø10	4	821	3284	20.2	
	2	Ø5	38	102	3876		6.1
	Total:						20.2
V3=V5	1	Ø10	4	456	1824	11.2	
	2	Ø5	18	102	1836		2.9
	Total:						11.2
		(x2):				22.4	5.8
V4	1	Ø10	4	456	1824	11.2	
	2	Ø5	19	102	1938		3.0
	Total:						11.2
						Ø5:	0.0
						Ø10:	74.0
						Total:	74.0
							22.9

DETALHAMENTO DAS VIGAS – TÉRREO – NÍVEL [1,40 m]
ESCALA HORIZONTAL: 1/50
ESCALA SEÇÃO: 1/25

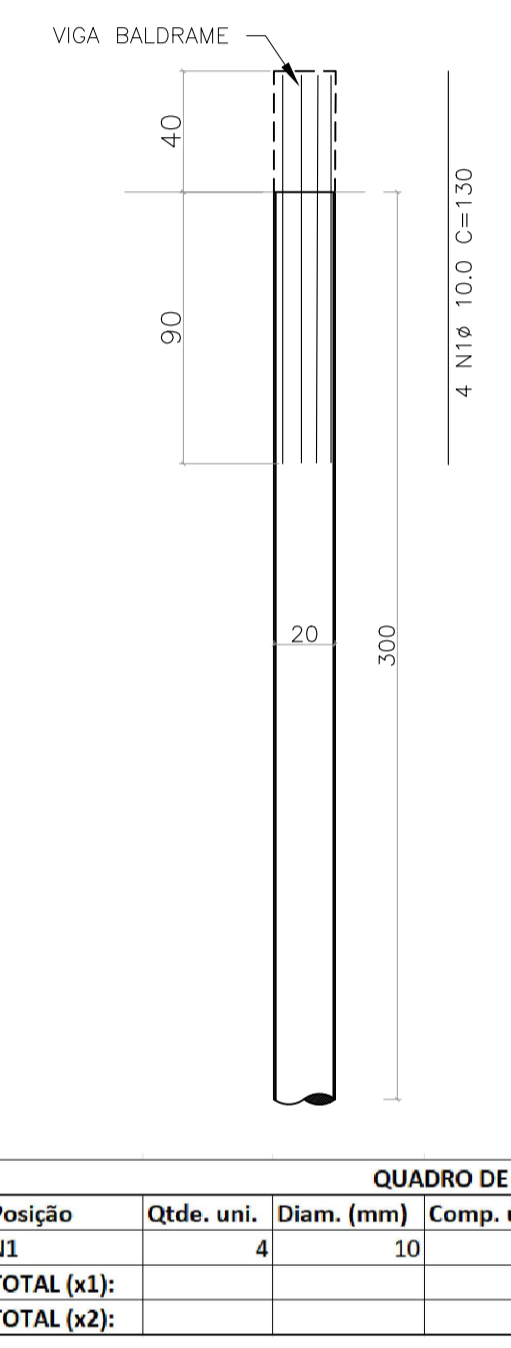


DETALHAMENTO DAS VIGAS – COBERTURA – NÍVEL [5,45 m]
ESCALA HORIZONTAL: 1/50
ESCALA SEÇÃO: 1/25



DETALHAMENTO DOS PILARES – P1 A P6
ESCALA VERTICAL: 1/50
ESCALA SEÇÃO: 1/25

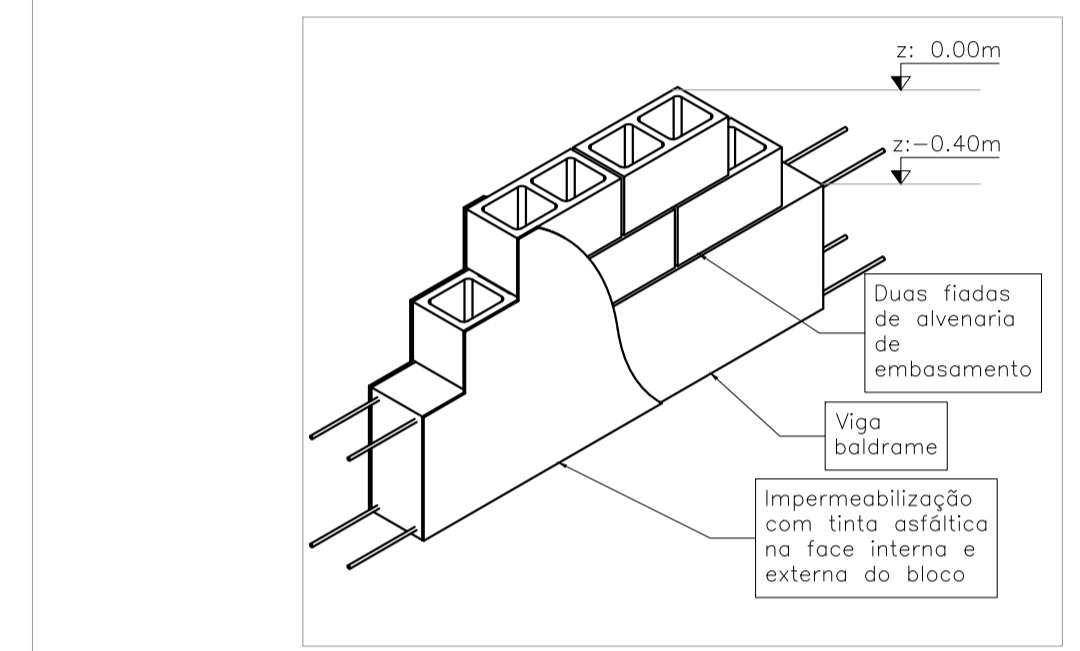
Elemento	Pos.	Diam.	Q.	Comp.	Total	CA-50	CA-60
				(cm)	(cm)	(kg)	(kg)
P1=P2=P3=P4=P5=P6	1	Ø5	44	73	3212		5.0
	2	Ø10	4	402	1608	9.9	
	3	Ø10	4	175	700	4.3	
Total:						14.2	5.0
		(x6):				85.2	30.0
						Ø5:	0.0
						Ø10:	85.2
						Total:	85.2
							30.0



QUANTITATIVO	
Concreto (m³)	
TOTAL (x1):	0,09
TOTAL (x2):	0,19

QUADRO DE AÇO					
Posição	Qtde. uni.	Diam. (mm)	Comp. uni.(m)	Total uni. (m)	Peso uni. (kg)
N1	4	10	1,3	4,8	3,21
	TOTAL (x1):				
N2	19	102	1938	6,42	3,0
	TOTAL (x2):				

DETALHAMENTO DA ESTACA BROCA Ø20
COMP 3M – EB1 E EB2
ESCALA: 1/25



DETALHE DA ALVENARIA DE EMBASAMENTO SEM ESCALA

- NOTAS
1. MEDIDAS E DIMENSÕES EM CENTÍMETROS, NÍVEIS EM METROS, EXCETO ONDE ESPECIFICADO O CONTRÁRIO;
 2. CARACTERÍSTICAS DOS MATERIAIS: CONCRETO ESTRUTURAL fcd=25MPa; DIMENSÃO MÁXIMA DO AGREGADO DE 19mm; ABATIMENTO (SLUMP)=5 CM. ESC=14500 KGF/CM², EXCETO ONDE INDICADO O CONTRÁRIO;
 3. CLASSE DE AGRESSIVIDADE AMBIENTAL II, É IMPORTANTE O OBRIGATORIO RESPEITAR OS COBERTOS DAS ARMADURAS;
 4. COBERTOS MÍNIMOS: LAJES = 2,5 cm, VIGAS E PILARES = 3 cm, SAPATAS = 4 cm, BLOCOS = 4,5 cm e ESTACAS = 5 cm;
 5. A SOLICITAÇÃO DOS CARREGAMENTOS PODERÁ SER LIBERADA APÓS 28 DIAS, DA DATA DA CONCRETAGEM OU MEDIANTE A ANÁLISE DOS RESULTADOS DE ENSAIO;
 6. DOBRAMENTO DAS BARRAS CONFORME NBR 6118;
 7. PARA AS ESTRUTURAS É IMPORTANTE O CONTROLE TECNOLÓGICO DOS MATERIAIS AÇO E CONCRETO, CONSULTE NORMAS TÉCNICAS; É IMPORTANTE A CURA (UMDA DO CONCRETO POR 7 DIAS);
 8. DESFORMA COM RESSORÇAMENTO NUNCA ANTES DO 15º DIA, ACOMPANHADA DE RESULTADOS DE ENSAIO;
 9. DEVEM SER VERIFICADOS ANTES DA CONCRETAGEM, A MONTAGEM, ENCONTROS E O TRATAMENTO DAS FÉRCAS DAS FÓRMAS;
 10. NENHUM FURO OU ABERTURA EM VIGAS, PODERÃO SER FEITOS, SEM A PREVIA VERIFICAÇÃO PELO RESPONSÁVEL TÉCNICO DO PROJETO;
 11. O TOTALMENTE DESSACIADA FEMENOS DE LAJES DE FUNDAMENTOS, VIGAS, PILARES OU QUALQUER OUTRO ELEMENTO ESTRUTURAL;
 12. LAJOS DE CONCRETO MAGRO fcd=10 MPa, ESPESURA DE 3,00 CENTÍMETROS EM TODOS OS ELEMENTOS EM CONTATO COM O SOLO;
 13. CÁLCULO DAS FUNDAMENTOS COM BASE NO RELATÓRIO DE SONDAGEM REALIZADO NO DIA 30/10/2023 PELA EMPRESA B&B SONDAGEM LTDA. TENSÃO MÍNIMA ADMISSÍVEL PARA AS SAPATAS: 0,95 kgf/cm²;
 14. ESTRUTURAS EM CONTATO COM O SOLO DEVEM SER IMPERMEABILIZADAS COM EMULSÃO ASFÁLTICA À BASE DE ÁGUA CONFORME A NBR 9574;
 15. O SOLO DE APOIO DA FUNDADAÇÃO DEVE SER APROVADO PELO ENGENHEIRO RESPONSÁVEL, PELA DEIXAÇÃO DA OBRA;
 16. LOCALIZAÇÃO DAS COBERTURAS DEVEM OBEDECER AS PRESCRIÇÕES DOS PROJETOS COMPLEMENTARES (ESTRUTURA METÁLICA E ARQUITETURA);
 17. O CENTRO DE GRAVIDADE DOS BLOCOS DEVEM COINCIDIR COM O CENTRO DE GRAVIDADE DOS PILARES;
 18. PREVER ENCAIXAMENTO NOS ENCONTROS DAS NOVAS ALVENARIAS DE VEDAÇÃO;
 19. AS CARGAS DAS ESTRUTURAS METÁLICAS FORAM ADOPTADAS COM REFERÊNCIA NO PROJETO PRJ-EXE-INT-MOC-RADIAL-0101-REV00, DENTRO EM NOVEMBRO/23 PELA EMPRESA CONSORCIO MINAS PROJETOS;
 20. ALÉM DOS PROCEDIMENTOS TÉCNICOS INDICADOS NAS NOTAS TÉCNICAS, TODA VALORADADA CONTRATUAL, PARA TODOS OS FINS DE DIREITO, AS NORMAS DEBEM SER OBEDECIDAS COMO A NBR 11820-14 – PROJETO DE ESTRUTURAS DE CONCRETO, A NBR 4431:2004 – EXECUÇÃO DE ESTRUTURAS DE CONCRETO, E DEMAS NORMAS PERTINENTES, DIRETA E INDEPENDENTEMENTE RELACIONADAS COM OS MATERIAIS E SERVIÇOS OBTIDOS DO CONTRATO DE CONSTRUÇÃO DA OBRA, VIDE MEMORIAL DESCRITIVO.

REVISÃO	DESCRIÇÃO	TIPO	ELABORADO	VERIFICADO	DATA
01	AJUSTE DE QUANTITATIVO	EXE	LCO	TFM	12/12/2023
00	EMIÇÃO INICIAL	EXE	LCO	TFM	17/11/2023

TIPO DE EMISSÃO	ATP - ANTEPROJETO BSC - BÁSICO EXE - EXECUTIVO	APV - APROVADO PCT - P/ CONSTRUÇÃO ASB - "AS BUILT"	CNC - CANCELADO
-----------------	--	---	-----------------

ELABORAÇÃO:
Consórcio Minas Projetos
AV. BARÃO HOMEM DE MELLO, Nº 5280 - NOVA GRANADA
BELO HORIZONTE - MG - CEP: 30.494-080
TEL: (31) 3347-4405 / (31) 3347-7079 / (31) 3571-1920
EMAIL: contato@consorcioeminas.com.br

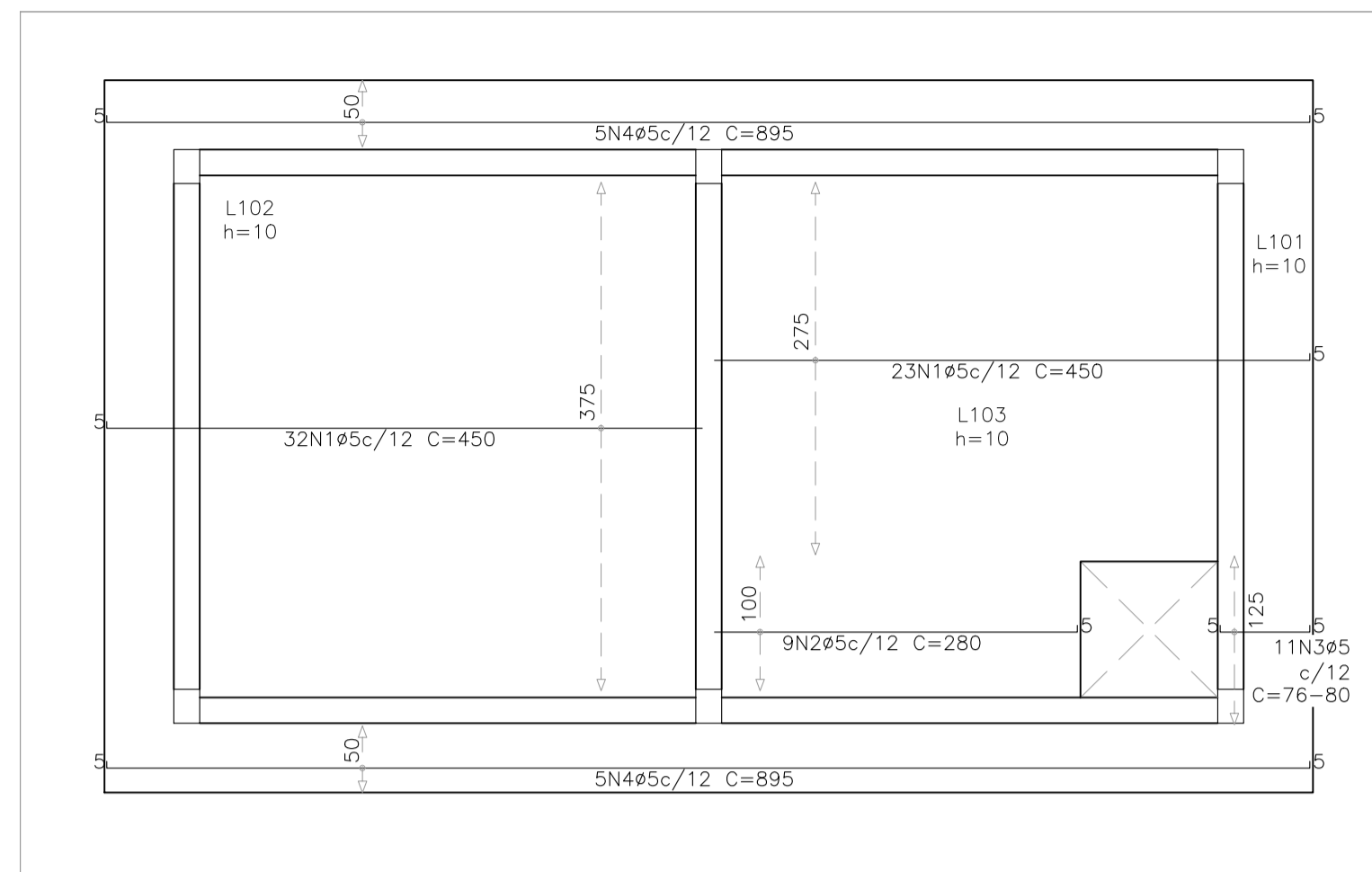
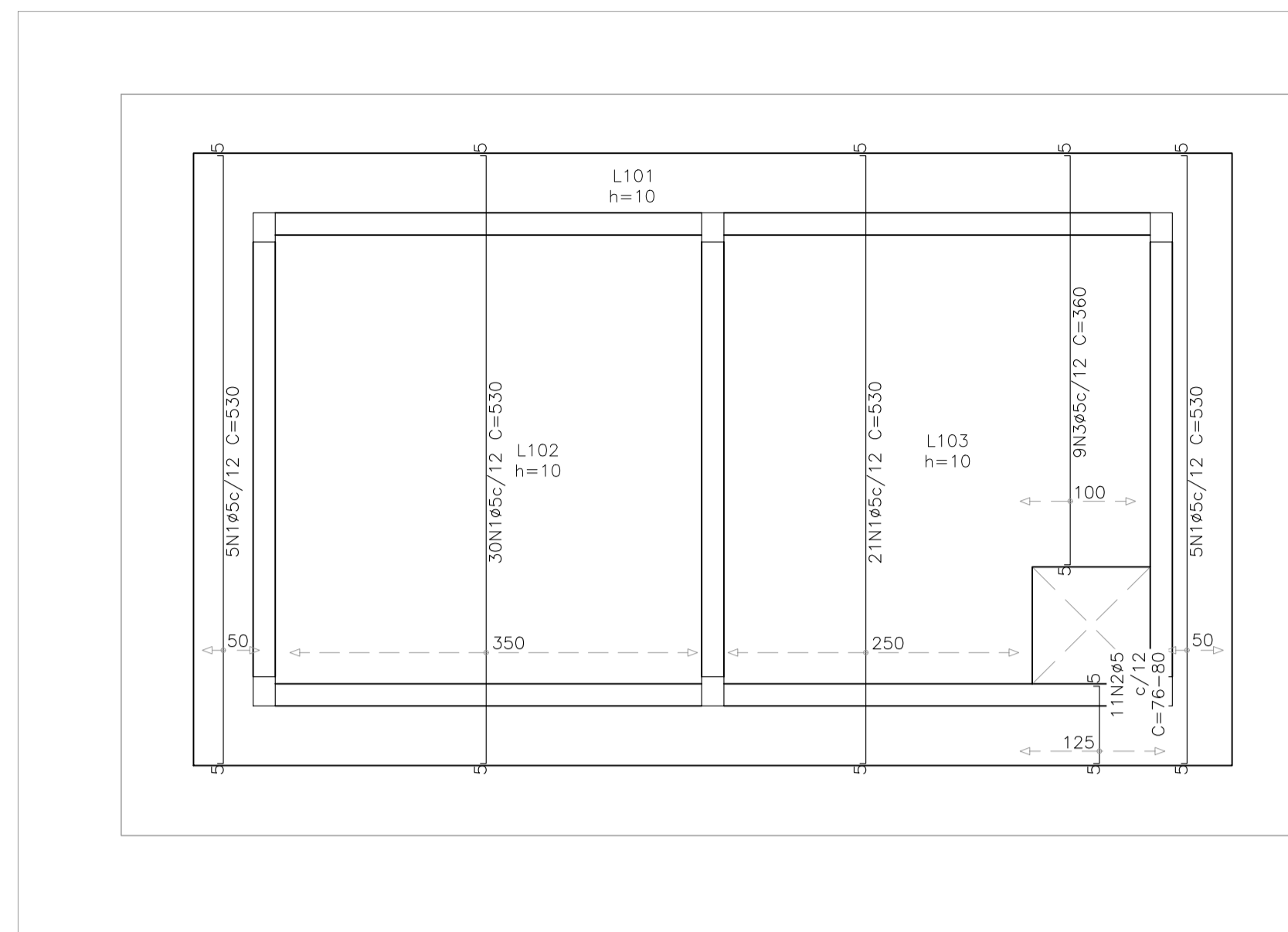
REALIZAÇÃO:
PREFEITURA MUNICIPAL DE MOEMA
RUA CAETES, 444 - CENTRO, MOEMA - MG
CEP: 35604-000
TEL: (37) 3525-1355

REFORMA E AMPLIAÇÃO DA ESCOLA MUNICIPAL QUINCAS LACERDA
RUA TAPAJÓS, 162 - SÃO VICENTE, MOEMA - MG - 35604-000

PROJETO ESTRUTURAL

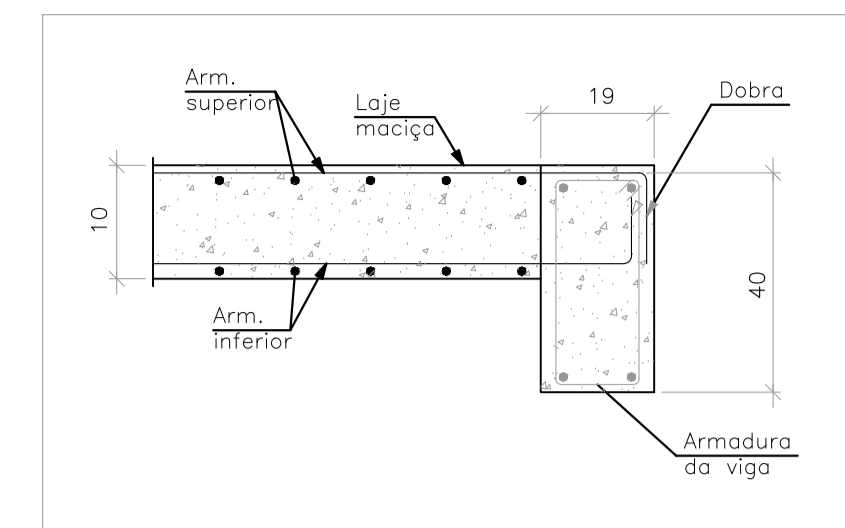
RESPONSÁVEL TÉCNICO: JULIANA GONÇALVES OLIVEIRA CREA - 238787/D	CONTRATANTE DO PROJETO: CONSORCIO MINAS PROJETOS
RESPONSÁVEL DA CONTRATANTE:	DATA: NOVEMBRO/2023
ESCALA: INDICADA	CÓDIGO: PRJ-EST
TÍTULO DOS DESENHOS: BANHEIRO: ARMAÇÕES DAS SAPATAS, PILARES, ESTACAS E VIGAS	FRANCA: 02/25
DIREITOS AUTORAIS RESERVADOS. PROIBIDO REPRODUÇÃO, DIVULGAÇÃO OU ALTERAÇÃO SEM ORDEM EXPRESSA DO AUTOR.	
TÍTULO DOS DESENHOS: PRJ-EST-ARME-REMO-0101-REV01	

DIREITOS AUTORAIS RESERVADOS. PROIBIDO REPRODUÇÃO, DIVULGAÇÃO OU ALTERAÇÃO SEM ORDEM EXPRESSA DOS AUTORES.



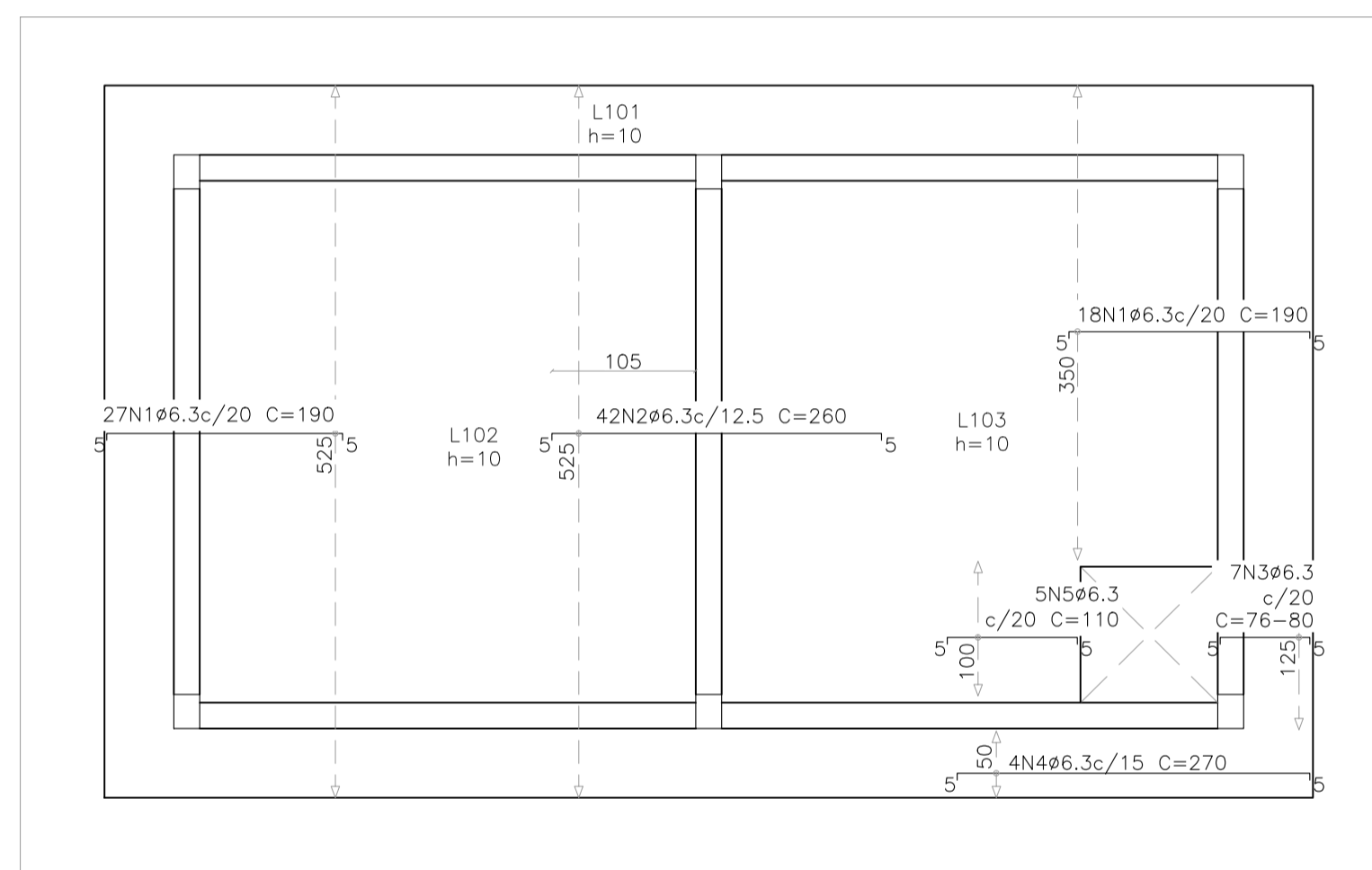
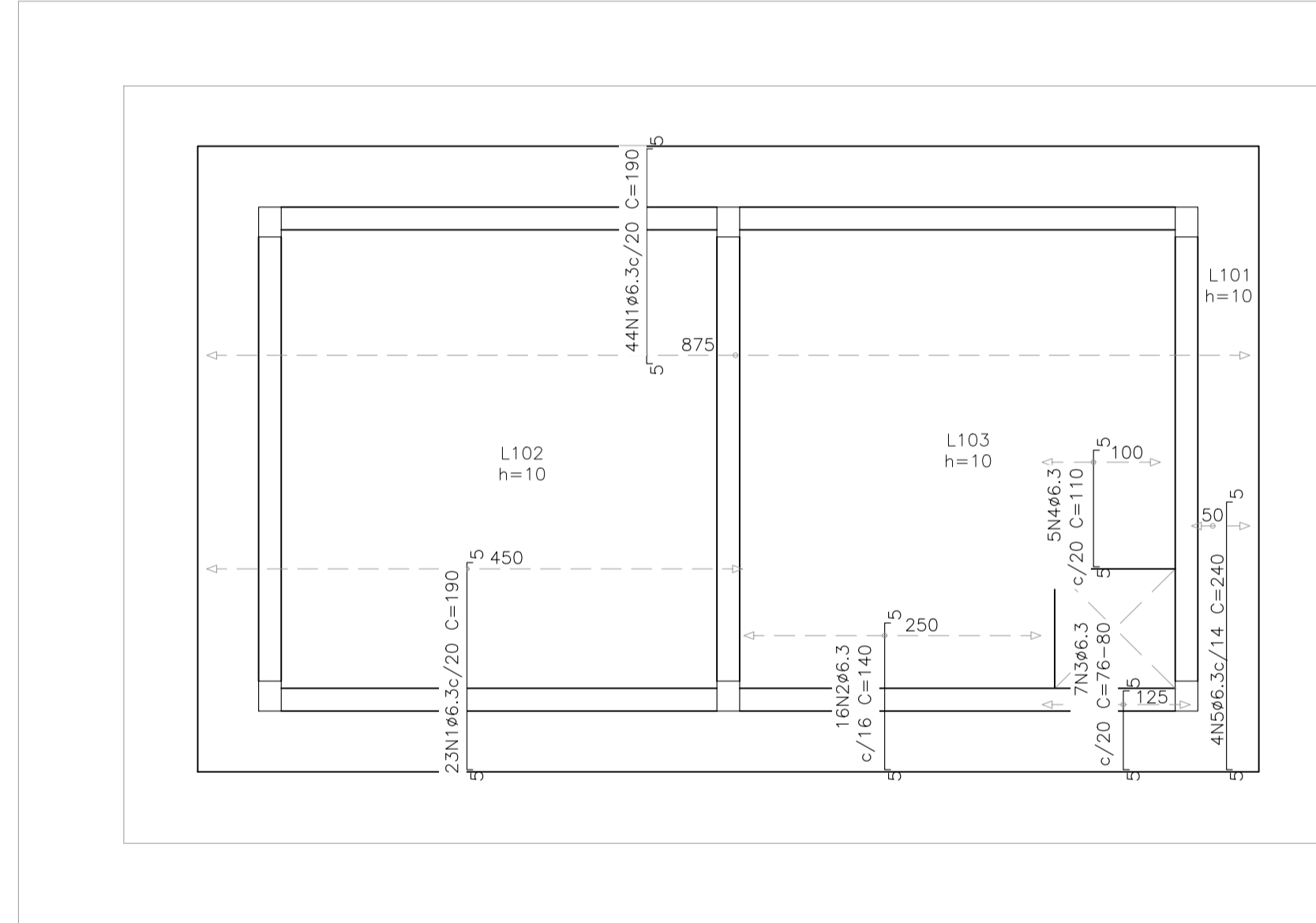
Elemento	Pos.	Diam.	Q.	Dob. (cm)	Reta (cm)	Dob. (cm)	Comp. (cm)	Total (cm)	CA-50 (kg)	CA-60 (kg)	
Armadura transversal inferior	1	Ø5	61	5	520	5	530	32330		50.8	
	2	Ø5	11	5	66	5	76	836		1.3	
	3	Ø5	9	5	350	5	360	3240		5.1	
Total:									57.2		
									Ø5:	0.0	57.2
									Total:	0.0	57.2

Elemento	Pos.	Diam.	Q.	Dob. (cm)	Reta (cm)	Dob. (cm)	Comp. (cm)	Total (cm)	CA-50 (kg)	CA-60 (kg)	
Armadura longitudinal inferior	1	Ø5	55	5	445		450	24750		38.9	
	2	Ø5	9	5	275		280	2520		4.0	
	3	Ø5	11	5	66		76	836		1.3	
	4	Ø5	10	5	885		895	8950		14.1	
Total:									58.3		
									Ø5:	0.0	58.3
									Total:	0.0	58.3



DETALHAMENTO DAS ARMADURAS DA LAJE SEM ESCALA

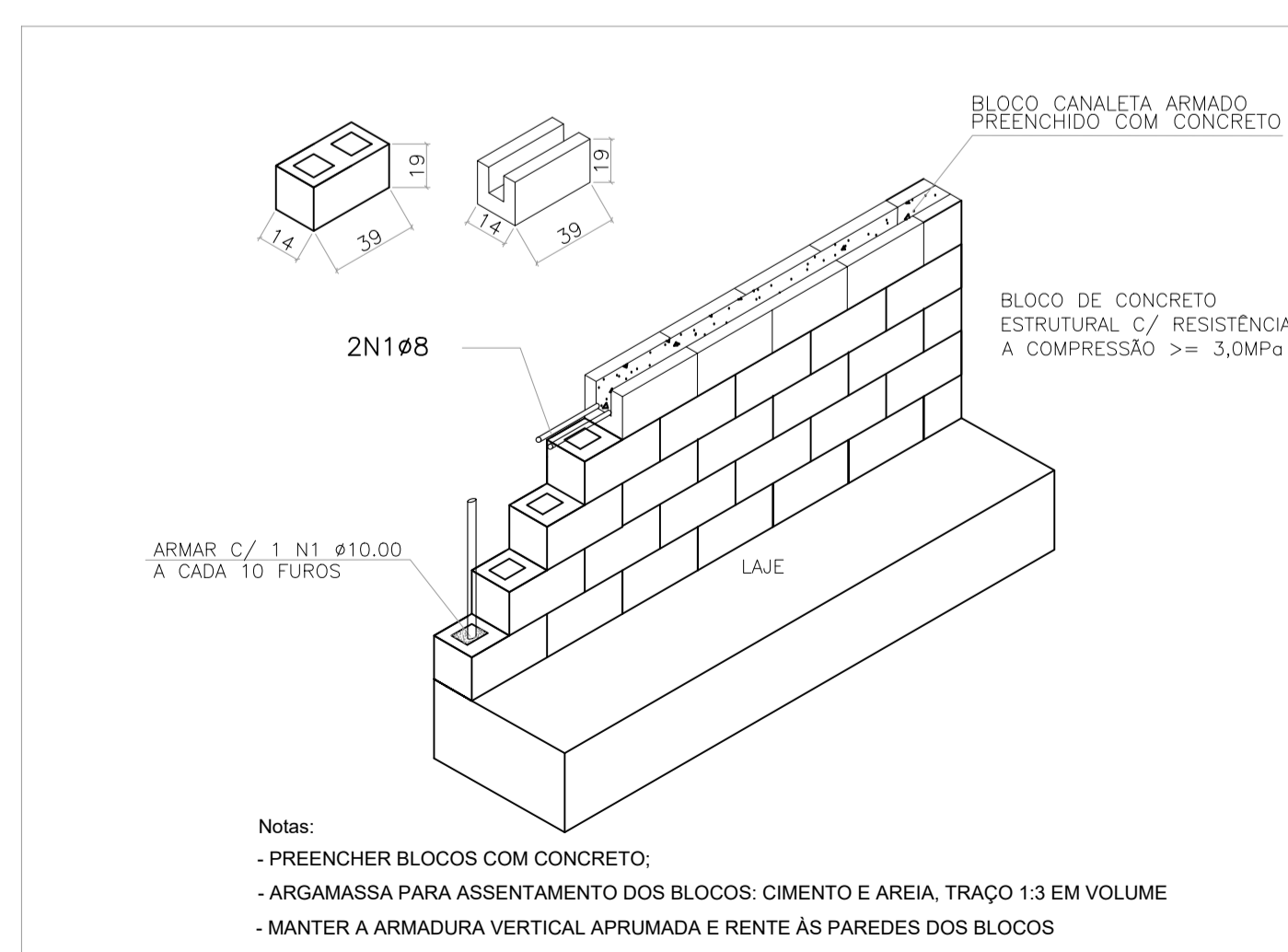
DETALHAMENTO DAS LAJES – ARMADURA INFERIOR
ESCALA: 1/50



Elemento	Pos.	Diam.	Q.	Dob. (cm)	Reta (cm)	Dob. (cm)	Comp. (cm)	Total (cm)	CA-50 (kg)	CA-60 (kg)	
Armadura transversal superior	1	Ø6.3	67	5	180	5	190	12730	31.2		
	2	Ø6.3	16	5	130	5	140	2240	5.5		
	3	Ø6.3	7	5	66	5	76	532	1.3		
	4	Ø6.3	5	5	100	5	110	550	1.3		
	5	Ø6.3	4	5	230	5	240	960	2.4		
Total:									41.7		
									Ø6.3:	41.7	0.0
									Total:	41.7	0.0

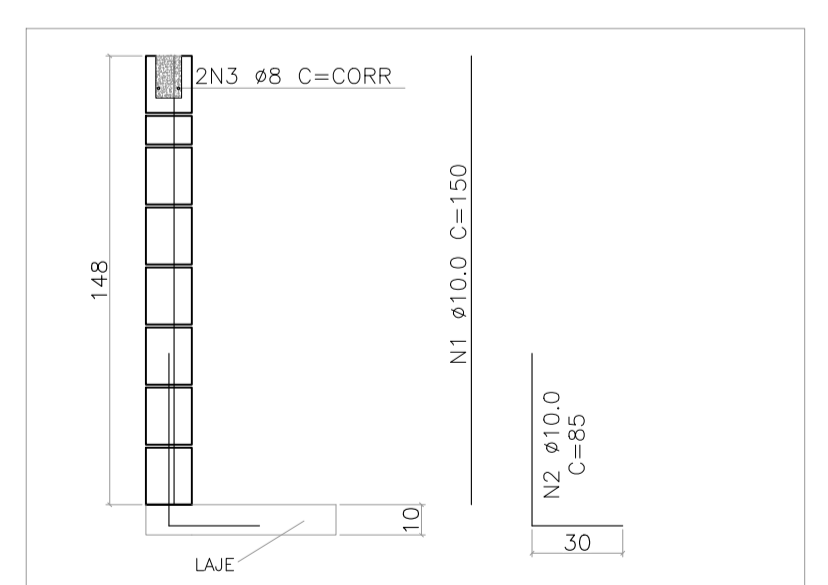
Elemento	Pos.	Diam.	Q.	Dob. (cm)	Reta (cm)	Dob. (cm)	Comp. (cm)	Total (cm)	CA-50 (kg)	CA-60 (kg)	
Armadura longitudinal superior	1	Ø6.3	45	5	180	5	190	8550	20.9		
	2	Ø6.3	42	5	250	5	260	10920	26.7		
	3	Ø6.3	7	5	66	5	76	532	1.3		
	4	Ø6.3	4	5	260	5	270	1080	2.6		
	5	Ø6.3	5	5	100	5	110	550	1.3		
Total:									52.8		
									Ø6.3:	52.8	0.0
									Total:	52.8	0.0

DETALHAMENTO DAS LAJES – ARMADURA SUPERIOR
ESCALA: 1/50



QUANTITATIVO		
Área blocos (m²)	Comp. Canaletas (m)	Concreto (m³)
36,46	28,26	0,95

QUADRO DE AÇO				
Posição	Qtde.	Diam. (mm)	Comp. (m)	Peso (kg)
N1	29	10	1,5	43,5
N2	29	10	0,8	8
N3	2	8	CORR.	58,52
TOTAL:				73,07



PLATIBANDA EDIFICAÇÃO – CORTE TÍPICO

PLATIBANDA EDIFICAÇÃO – DETALHE TÍPICO
S/ ESCALA

- NOTAS**
- MEDIDAS E DIMENSÕES EM CENTÍMETROS, NÍVEIS EM METROS, EXCETO ONDE ESPECIFICADO O CONTRÁRIO;
 - CARACTERÍSTICAS DOS MATERIAIS: CONCRETO ESTRUTURAL fcd=25MPa; DIMENSÃO MÁXIMA DO AGREGADO DE 19mm, ABATIMENTO (SLUMP)=5 CM, Ecm=24500 KGF/CM², EXCETO ONDE INDICADO O CONTRÁRIO;
 - CLASSE DE AGRESSIVIDADE AMBIENTAL II, É IMPORTANTE E OBRIGATORIO RESPEITAR OS COBRIMENTOS DAS ARMADURAS;
 - COBRIMENTOS MÍNIMOS: LAJES = 2,5 cm, VIGAS E PILARES = 3 cm, SAPATAS = 4 cm, BLOCOS = 4,5 cm E ESTACAS = 5 cm;
 - A SOLICITAÇÃO DOS CARREGAMENTOS PODERÁ SER LIBERADA APÓS 28 DIAS, DA DATA DA CONCRETAGEM EM MEDIANTE A ANÁLISE DOS RESULTADOS DE ENSAIO;
 - DOBRAMENTO DAS BARRAS CONFORME NBR 6118;
 - PARA AS ESTRUTURAS É IMPORTANTE O CONTROLE TECNOLÓGICO DOS MATERIAIS AÇO E CONCRETO, CONSULTE NORMAS TÉCNICAS;
 - É IMPORTANTE A CURA IMEDIATA DO CONCRETO POR 7 DIAS;
 - DEFORMA COM RESSACAMENTO NUNCA ANTES DO 15º DIA ACOMPANHADA DE RESULTADOS DE ENSAIO;
 - DEVERÁ SER VERIFICADO ANTES DA CONCRETAGEM, A MONTAGEM, ENCONTROS E O TRATAMENTO DAS FEGAS DAS FÓRMAS;
 - NENHUM FURO OU ABERTURA EM VIGAS, PODERÃO SER FEITOS, SEM A PREVIA VERIFICAÇÃO PELO RESPONSÁVEL TÉCNICO DO PROJETO;
 - É TOTALMENTE OBRIGATORIA REMOÇÃO DE LAJES DE FUNDAMENTOS, VIGAS, PILARES OU QUALQUER OUTRO ELEMENTO ESTRUTURAL;
 - LASTRO DE CONCRETO MAGRO fcd=10 MPa, ESPESURA DE 5,00 CENTÍMETROS EM TODOS ELEMENTOS EM CONTATO COM O SOLO;
 - CÁLCULO DAS FUNDAGÕES COM BASE NO RELATÓRIO DE SONDAJEM REALIZADO NO DIA 30/10/2023 PELA EMPRESA B&N SONDAJEM LTDA. TENSÃO MÍNIMA ADMISSÍVEL PARA AS SAPATAS: 0,85 kgf/cm²;
 - ESTRUTURAS EM CONTATO COM O SOLO DEVERÃO SER IMPERMEABILIZADAS COM EMULSÃO ASFÁLTICA À BASE DE ÁGUA CONFORME A NBR 9574;
 - O SOLO DE APOIO DA FUNDADAÇÃO DEVE SER APROVADO PELO ENGENHEIRO RESPONSÁVEL, PELA EXECUÇÃO DA OBRA;
 - LOCALIZAÇÃO DAS COBERTURAS DEVEM OBEDECER AS PRESCRIÇÕES DOS PROJETOS COMPLEMENTARES (ESTRUTURA METÁLICA E ARQUITETURA);
 - O CENTRO DE GRAVIDADE DOS BLOCOS DEVEM COINCIDIR COM O CENTRO DE GRAVIDADE DOS PILARES;
 - PREVER ENCAIXAMENTO NOS ENCONTROS DAS NOVAS ALVENARIAS DE VEDAÇÃO;
 - AS CARGAS DAS ESTRUTURAS METÁLICAS FORAM ADOPTADAS COM REFERÊNCIA NO PROJETO PRJ-EXE-ENT-MOE-RADIAL-0101-REV00, DENTRO EM NOVEMBRO/23 PELA EMPRESA CONSORCIOS MINAS PROJETOS;
 - ALÉM DOS PROCEDIMENTOS TÉCNICOS INDICADOS NAS NOTAS ACIMA, TERÁ VALIDADE CONTRATUAL, PARA TODOS OS FINS DE DIREITO, AS NORMAS DITADAS PELA ABNT COMO A NBR1182014 – PROJETO DE ESTRUTURAS DE CONCRETO, A NBR14312004 – EXECUÇÃO DE ESTRUTURAS DE CONCRETO, E DEMAS NORMAS PERTINENTES, DIRETA E INDIRETAMENTE RELACIONADAS COM OS MATERIAIS E SERVIÇOS OBJETOS DO CONTRATO DE CONSTRUÇÃO DA OBRA, VIDE MEMORIAL DESCRITIVO.

REVISÃO	DESCRIÇÃO	TIPO	ELABORADO	VERIFICADO	DATA
01	AJUSTE DE QUANTITATIVO	EXE	LCO	TFM	12/12/2023
00	EMIÇÃO INICIAL	EXE	LCO	TFM	17/11/2023

ELABORAÇÃO:
Consórcio Minas Projetos
 AV. BARÃO HOMEM DE MELO, Nº 5280 – NOVA GRANADA
 BELO HORIZONTE-MG – CEP: 30.494-080
 TEL: (31) 3347-4405 / (31) 3347-7079 / (31) 3571-1920
 EMAIL: contato@consorcioeminasprojetos.com.br

REALIZAÇÃO:
PREFEITURA MUNICIPAL DE MOEMA
 RUA CAETES, 444 – CENTRO, MOEMA – MG
 CEP:35604-000
 TEL: (37)3525-1355

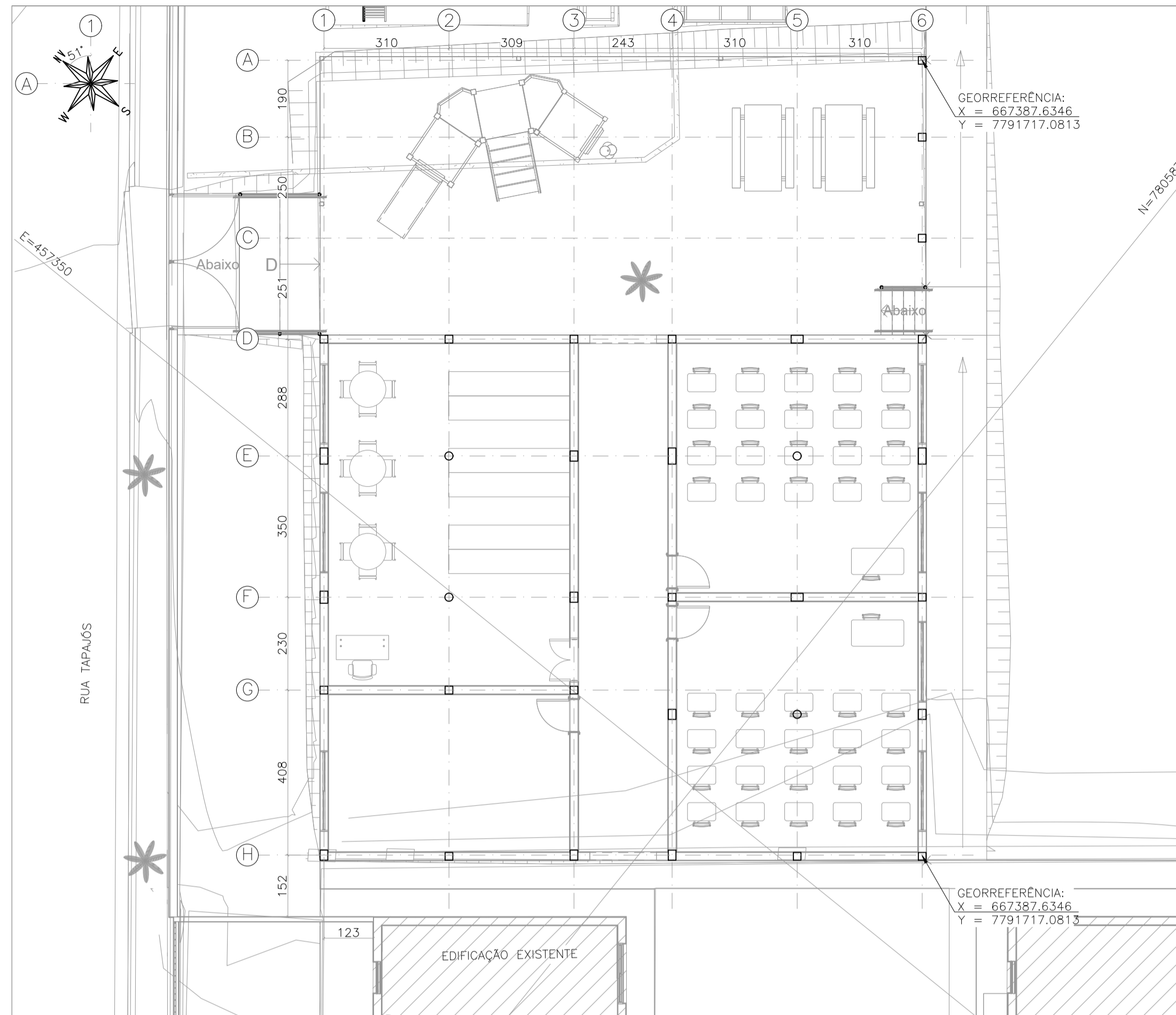
REFORMA E AMPLIAÇÃO DA ESCOLA MUNICIPAL QUINCAS LACERDA
 RUA TAPAJÓS, 162 – SÃO VICENTE, MOEMA – MG – 35604-000

PROJETO ESTRUTURAL

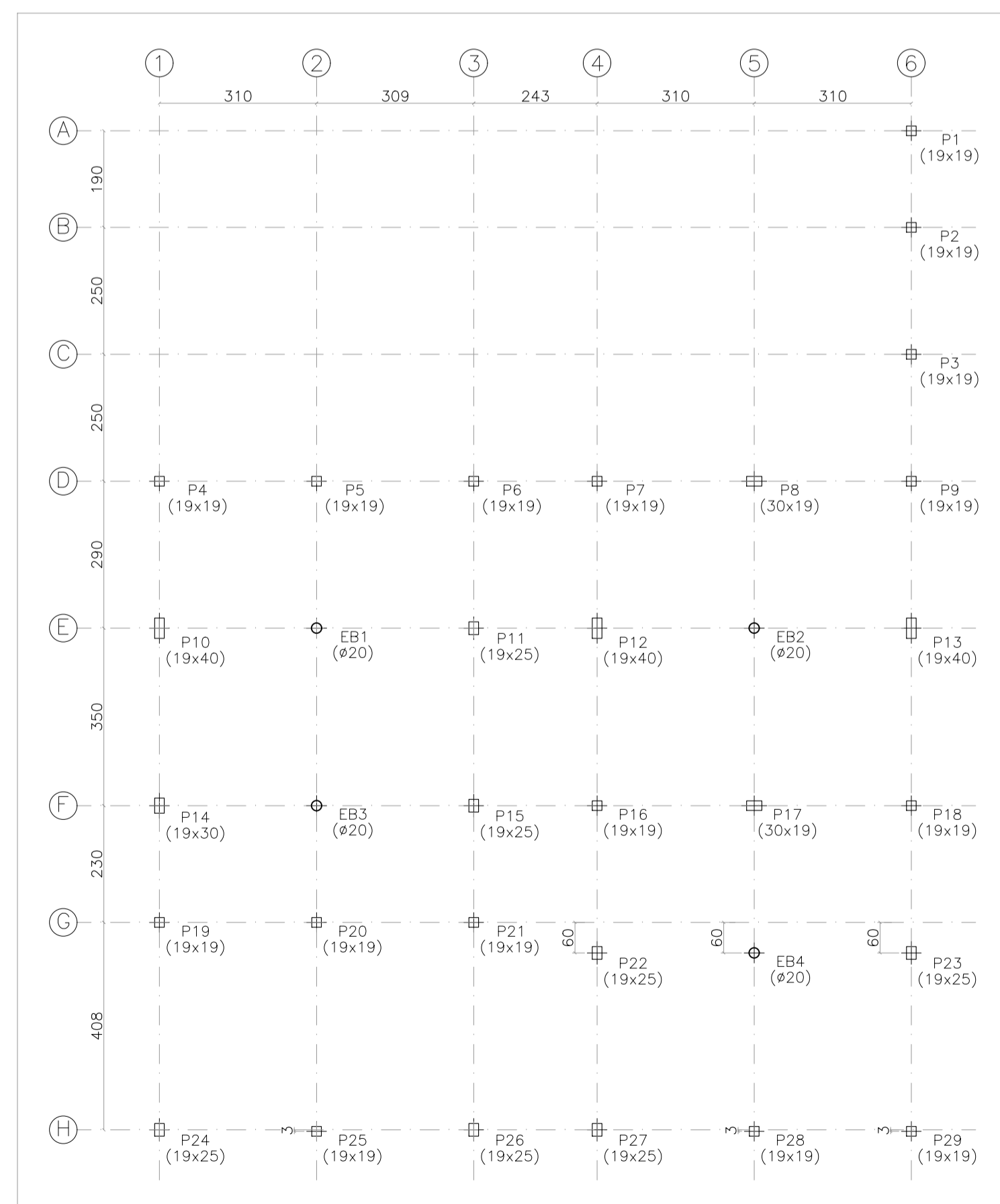
RESPONSÁVEL TÉCNICO: JULIANA GONCALVES S OLIVEIRA, OAB/SP 0434008960
 CONTRATANTE DO PROJETO: RESPONSÁVEL DA CONTRATANTE

DATA: NOVEMBRO/2023 ESCALA: INDICADA CÓDIGO: PRJ-EST
 TÍTULO DOS DESENHOS: BANHEIRO: ARMAÇÃO DAS LAJES FRANCA: 03/25

DIREITOS AUTORAIS RESERVADOS; PROIBIDO REPRODUÇÃO, DIVULGAÇÃO OU ALTERAÇÃO SEM ORDEM EXPRESSA DO AUTOR. TÍTULO DOS DESENHOS: PRJ-EXE-EST-MOE-RADIAL-0101-REV01



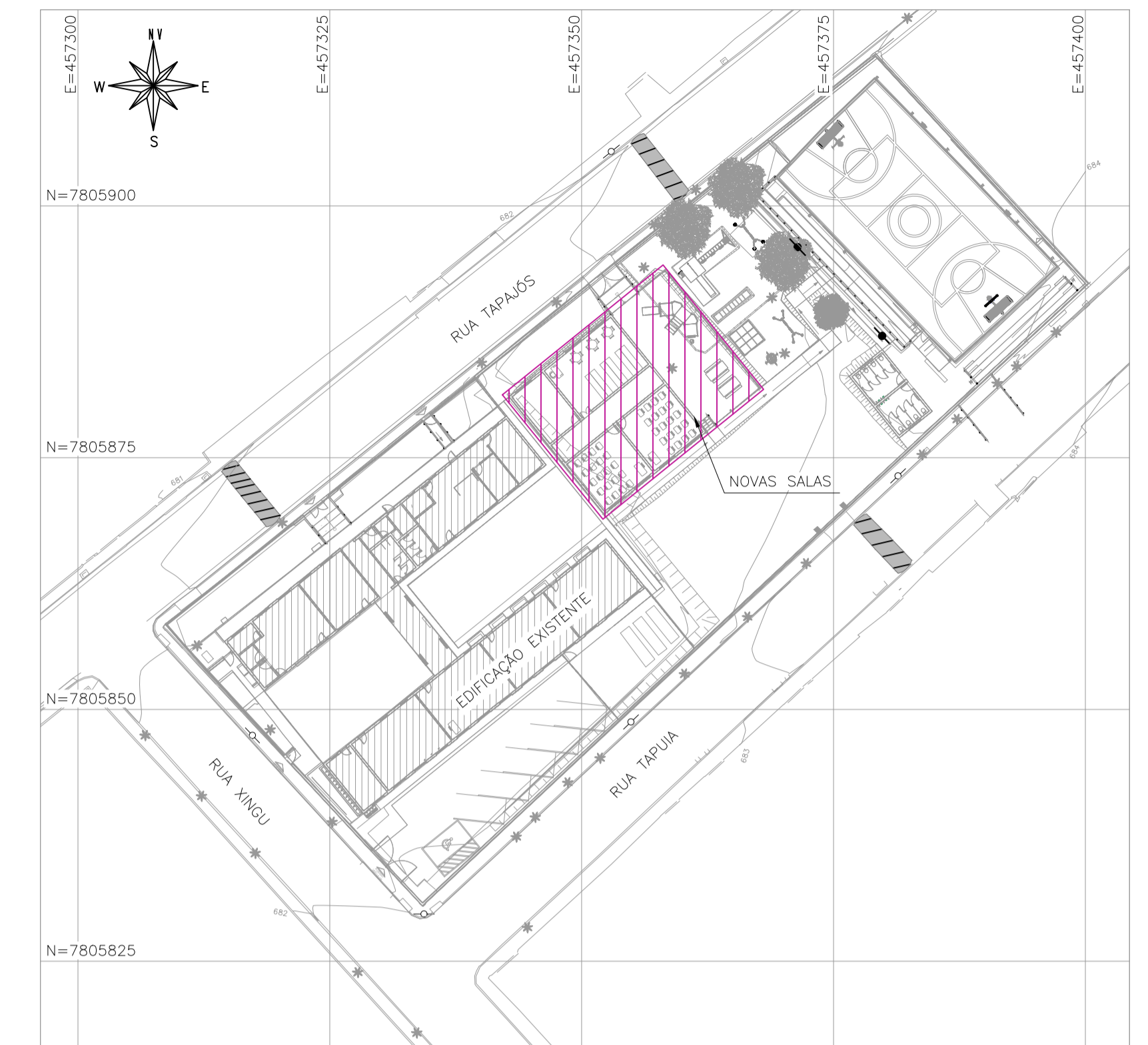
IMPLANTAÇÃO – NOVAS SALAS
ESCALA: 1/100



LOCAÇÃO DOS PILARES E DAS ESTACAS
ESCALA: 1/100

LEGENDA DAS ESTACAS

⊕ ESTACA BROCA Ø20 cm PROFUNDIDADE = 3 m
CAPACIDADE DE CARGA = 3 tf



MAPA CHAVE – NOVAS SALAS
ESCALA: 1/500

NOTAS

1. MEDIDAS E DIMENSÕES EM CENTÍMETROS, NÍVEIS EM METROS, EXCETO ONDE ESPECIFICADO O CONTRÁRIO;
2. CARACTERÍSTICAS DOS MATERIAIS: CONCRETO ESTRUTURAL $f_{cd}=25\text{MPa}$; DIMENSÃO MÁXIMA DO AGREGADO DE 19mm; ABATIMENTO (SLUMP)=5 CM; $E_{cm}=24500\text{ kgf/cm}^2$, EXCETO ONDE INDICADO O CONTRÁRIO;
3. CLASSE DE AGRESSIVIDADE AMBIENTAL II, É IMPORTANTE E OBRIGATORIO RESPEITAR OS COBERTIMENTOS DAS ARMADURAS;
4. COBERTIMENTOS MÍNIMOS: LAJES = 2,5 cm, VIGAS E PILARES = 3 cm, SAPATAS = 4 cm, BLOCOS = 4,5 cm E ESTACAS = 5 cm;
5. A SOLICITAÇÃO DOS CARREGAMENTOS PODERÁ SER LIBERADA APÓS 28 DIAS, DA DATA DA CONCRETAGEM OU MEDIANTE A ANÁLISE DOS RESULTADOS DE ENSAIO;
6. DOBRAMENTO DAS BARRAS CONFORME NBR 6118;
7. PARA AS ESTRUTURAS É IMPORTANTE O CONTROLE TECNOLÓGICO DOS MATERIAIS AÇO E CONCRETO, CONSULTE NORMAS TÉCNICAS;
8. É IMPORTANTE A CURA ÚMIDA DO CONCRETO POR 7 DIAS;
9. DESFORMA COM RESSACAMENTO NUNCA ANTES DO 15º DIA ACOMPANHADA DE RESULTADOS DE ENSAIO;
10. DEVERÁ SER VERIFICADO ANTES DA CONCRETAGEM, A MONTAGEM, ENCONTROS E O TRATAMENTO DAS PEGAS DAS FÓRMAS;
11. NENHUM FURO OU ABERTURA EM VIGAS, PODERÃO SER FEITOS, SEM A PREVIA VERIFICAÇÃO PELO RESPONSÁVEL TÉCNICO DO PROJETO;
12. E TOTALMENTE DESCONTADA REMANESCER DE LAJES DE FUNDAMENTOS, VIGAS, PILARES OU QUALQUER OUTRO ELEMENTO ESTRUTURAL;
13. LASTRO DE CONCRETO MAGRO $f_{cd}=10\text{ MPa}$, ESPESURA DE 5,00 CENTÍMETROS EM TODOS OS ELEMENTOS EM CONTATO COM O SOLO;
14. CÁLCULO DAS FUNDAÇÕES COM BASE NO RELATÓRIO DE SONDAJEM REALIZADO NO DIA 30/10/2023 PELA EMPRESA B&N SONDAJEM LTDA. TENSÃO MÍNIMA ADMISSÍVEL PARA AS SAPATAS: 0,85 kgf/cm²;
15. O SOLO DE APOIO DA FUNDAÇÃO DEVE SER APROVADO PELO ENGENHEIRO RESPONSÁVEL, PELA EXECUÇÃO DA OBRA;
16. LOCALIZAÇÃO DAS COBERTURAS DEVE OBEDECER AS PRESCRIÇÕES DOS PROJETOS COMPLEMENTARES (ESTRUTURA METÁLICA E ARQUITETURA);
17. O CENTRO DE GRAVIDADE DOS BLOCOS DEVEM COINCIDIR COM O CENTRO DE GRAVIDADE DOS PILARES;
18. PREVER ENCAIXAMENTO NOS ENCONTROS DAS NOVAS ALVENARIAS DE VEDAÇÃO;
19. AS CARGAS DAS ESTRUTURAS METÁLICAS FORAM ADOPTADAS COM REFERÊNCIA NO PROJETO PRJ-EXE-04T-MOE-RADIAL-0101-REV00, EMITIDO EM NOVEMBRO/23 PELA EMPRESA CONSÓRCIO MINAS PROJETOS;
20. ALÉM DOS PROCEDIMENTOS TÉCNICOS INDICADOS NAS NOTAS ACIMA, TERÁ VALOR DE CONTINUAL, PARA TODOS OS FINS DE DIREITO, AS NORMAS DE MATERIAIS BELA ANT COMO A NBR1152014 – PROJETO DE ESTRUTURAS DE CONCRETO, A NBR14312004 – EXECUÇÃO DE ESTRUTURAS DE CONCRETO, E DEMAS NORMAS PERTINENTES, DIRETA E INDIETAMENTE RELACIONADAS COM OS MATERIAIS E SERVIÇOS OBJETOS DO CONTRATO DE CONSTRUÇÃO DA OBRA, VIDE MEMORIAL DESCRITIVO.

REVISÃO	DESCRIÇÃO	TIPO	ELABORADO	VERIFICADO	DATA
01	AJUSTE DE QUANTITATIVO	EXE	LCO	TFM	12/12/2023
00	EMIÇÃO INICIAL	EXE	LCO	TFM	17/11/2023

TIPO DE EMISSÃO	ATP - ANTEPROJETO BSC - BÁSICO EXE - EXECUTIVO	APV - APROVADO PCT - P/ CONSTRUÇÃO ASB - "AS BUILT"	CNC - CANCELADO
-----------------	--	---	-----------------

ELABORAÇÃO:
Consórcio Minas Projetos
AV. BARÃO HOMEM DE MELO, Nº 5280 – NOVA GRANADA
BELO HORIZONTE-MG – CEP: 30.494-080
TEL: (31) 3347-4405 / (31) 3347-7079 / (31) 3571-1920
EMAIL: contato@consorcioeminas.com.br

REALIZAÇÃO:
PREFEITURA MUNICIPAL DE MOEMA
RUA CAETES, 444 – CENTRO, MOEMA – MG
CEP:35604-000
TEL: (37)3525-1355

REFORMA E AMPLIAÇÃO DA ESCOLA MUNICIPAL QUINCAS LACERDA

RUA TAPAJÓS, 162 – SÃO VICENTE, MOEMA – MG – 35604-000

PROJETO ESTRUTURAL

RESPONSÁVEL TÉCNICO: JULIANA GONCALVES S OLIVEIRA
CRA - 239787/D
CONTRATANTE DO PROJETO: PREFEITURA MUNICIPAL DE MOEMA
RESPONSÁVEL DA CONTRATANTE

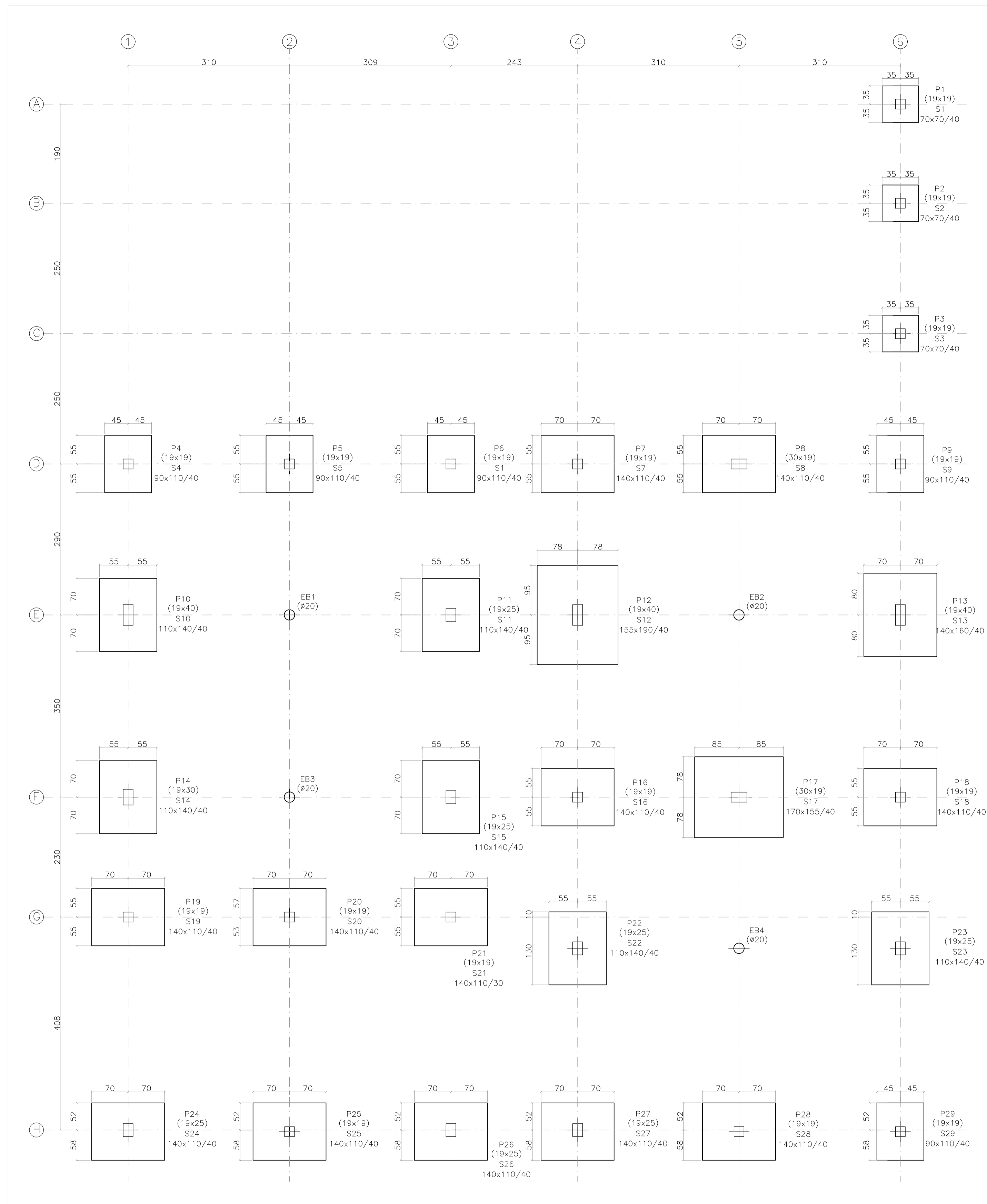
DATA: NOVEMBRO/2023
ESCALA: INDICADA
CÓDIGO: PRJ-EST

TÍTULO DOS DESENHOS: NOVAS SALAS: MAPA CHAVE, IMPLANTAÇÃO, LOCAÇÃO DAS ESTACAS
FRANCHA: 04/25

DIREITOS AUTORAIS RESERVADOS. PROIBIDO REPRODUÇÃO, DIVULGAÇÃO OU ALTERAÇÃO SEM ORDEM EXPRESSA DO AUTOR.
TÍTULO DOS DESENHOS: PRJ-EXE-EST-MOE-RADIAL-0101-REV01

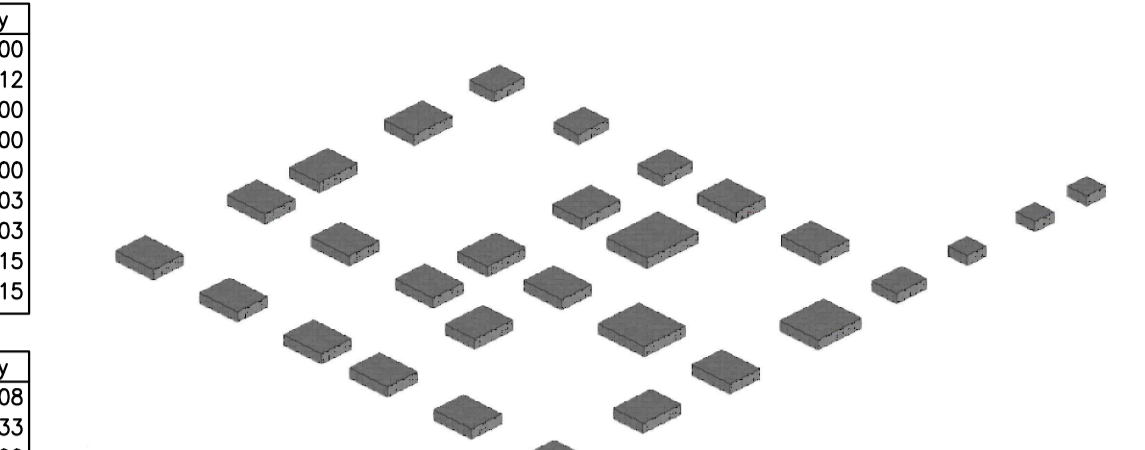
DIREITOS AUTORAIS RESERVADOS. PROIBIDO REPRODUÇÃO, DIVULGAÇÃO OU ALTERAÇÃO SEM ORDEM EXPRESSA DOS AUTORES.

A1



PLANTA DE FORMA - FUNDAÇÃO - NÍVEL [-1,20 m]
 ESCALA: 1/50

Hipótese	Axial	Mx	My	Qx	Qy
P1: Hipótese	1.11	0.02	0.00	-0.06	0.00
Peso próprio	0.99	-0.02	0.00	0.05	0.01
Cargas permanentes	0.98	-0.03	0.05	0.02	0.14
CP (1)	0.00	0.00	0.00	0.00	0.00
CP (2)	0.00	0.00	0.00	0.00	0.00
Sobrecarga	0.02	-0.01	-0.00	-0.02	-0.00
Vento +X	0.01	0.00	-0.02	-0.07	0.04
Vento -X	-0.01	0.00	0.02	0.07	0.04
Vento +Y	-0.14	0.00	0.07	0.00	0.16
Vento -Y	0.14	0.00	-0.07	-0.00	-0.16



MODELAGEM 3D - FUNDAÇÃO
 SEM ESCALA



ESQUEMA DE NÍVEIS
 ESCALA: 1/100

QUANTITATIVOS - FUNDAÇÃO		
ELEMENTOS	FÓRMAS (M ²)	CONCRETO 25MPa (M ³)
SAPATAS	41,28	12,53
TOTAL	41,28	12,53



- NOTAS
- MEDIDAS E DIMENSÕES EM CENTÍMETROS, NÍVEIS EM METROS, EXCETO ONDE ESPECIFICADO O CONTRÁRIO;
 - CARACTERÍSTICAS DOS MATERIAIS: CONCRETO ESTRUTURAL fck=25MPa; DIMENSÃO MÁXIMA DO AGREGADO DE 19mm, ABATIMENTO (SLUMP)=5 CM, EQUIV. 245000 kgf/cm³; EXCETO ONDE INDICADO O CONTRÁRIO;
 - CLASSE DE AGRESSIVIDADE AMBIENTAL II, É IMPORTANTE E OBRIGATORIO RESPEITAR OS CONDIÇÕES DAS ARMADURAS;
 - CORRIMENTOS MÍNIMOS: LAJES = 2,0 cm, VIGAS E PILARES = 3 cm, SAPATAS = 4 cm, BLOCOS = 4,5 cm E ESTACAS = 5 cm;
 - SOLICITAÇÃO DOS CARREGAMENTOS PODERÁ SER LIBERADA APÓS 28 DIAS, DA DATA DA CONCRETAGEM OU MEDIANTE A ANÁLISE DOS RESULTADOS DE ENSAIO;
 - DORRIMENTO DAS BARRAS CONFORME NBR 1618;
 - PARA AS ESTRUTURAS É IMPORTANTE O CONTROLE TECNOLÓGICO DOS MATERIAIS AÇO E CONCRETO, CONSULTE NORMAS TÉCNICAS;
 - É IMPORTANTE A CURA DEBIDA DO CONCRETO POR 7 DIAS;
 - DESFORMA COM RESSORÇAMENTO NUNCA ANTES DO 10º DIA ACOMPANHADA DE RESULTADOS DE ENSAIO;
 - DEVERÁ SER VERIFICADO ANTES DA CONCRETAGEM, A MONTAGEM, ENCONTROS E O TRATAMENTO DAS FÉRMAS DAS FÓRMAS;
 - NENHUM FURO OU ABERTURA EM VIGAS, PODERÃO SER FEITOS, SEM A PREVIA VERIFICAÇÃO PELO RESPONSÁVEL TÉCNICO DO PROJETO;
 - TOTALMENTE DESCRITIVA: REMANUSC. DE LAJES DE FUNDAÇÕES, VIGAS, PILARES OU QUALQUER OUTRO ELEMENTO ESTRUTURAL;
 - LASTRO DE CONCRETO MAGRO fck=10 MPa, ESPESURA DE 3,00 CENTÍMETROS EM TODOS OS ELEMENTOS EM CONTATO COM O SOLO;
 - SALICIDAÇÃO DAS FUNDAÇÕES COM BASE NO RELATÓRIO DE SONDEAGEM REALIZADO NO DIA 30/10/2023 PELA EMPRESA B&B SONDEAGEM LTDA. TERÇA MÍNIMA ADMISSÍVEL PARA AS SAPATAS: 0,85 kgf/cm²;
 - ESTRUTURAS EM CONTATO COM O SOLO DEVERÃO SER IMPERMEABILIZADAS COM EMULSÃO ASFÁLTICA À BASE DE ÁGUA CONFORME A NBR 9574;
 - O SOLO DE APOIO DA FUNDAÇÃO DEVE SER APROVADO PELO ENGENHEIRO RESPONSÁVEL, PELA EXECUÇÃO DA OBRA;
 - LOCALIZAÇÃO DAS COBERTURAS DEVEM OBEDECER AS PRESCRIÇÕES DOS PROJETOS COMPLEMENTARES (ESTRUTURA METÁLICA E ARQUITETURA);
 - O CENTRO DE GRAVIDADE DOS BLOCOS DEVEM COINCIDIR COM O CENTRO DE GRAVIDADE DOS PILARES;
 - PREVER ENCAIXAMENTO NOS ENCONTROS DAS NOVAS ALVENARIAS DE VEDAÇÃO;
 - AS CARGAS DAS ESTRUTURAS METÁLICAS FORAM ADOPTADAS COM REFERÊNCIA NO PROJETO PROJ-EXE-IMP-MOE-RAMAL-0101-REV00, DENTRO EM NOVEMBRO/23 PELA EMPRESA CONSORCIOS MINAS PROJETOS;
 - ALÉM DOS PROCEDIMENTOS TÉCNICOS INDICADOS NAS NOTAS ACIMA, TERÁ VALIDADE CONTRATUAL, PARA TODOS OS FINS DE DIREITO, AS NORMAS DEBIDAS BEM COMO A NBR12624 - PROJETO DE ESTRUTURAS DE CONCRETO, A NBR1431204 - EXECUÇÃO DE ESTRUTURAS DE CONCRETO E DEMAS NORMAS PERTINENTES, DIRETA E INDEPENDENTE RELACIONADAS COM OS MATERIAIS E SERVIÇOS OBJETOS DO CONTRATO DE CONSTRUÇÃO DA OBRA, VIDE MEMORIAL DESCRITIVO.

REVISÃO	DESCRIÇÃO	TIPO	ELABORADO	VERIFICADO	DATA
01	AJUSTE DE QUANTITATIVO	EXE	LCO	TFM	12/12/2023
02	EMISSION INICIAL	EXE	LCO	TFM	17/11/2023

TIPO DE EMISSÃO	ATP - ANTEPROJETO BSC - BÁSICO EXE - EXECUTIVO	APV - APROVADO PCT - PI CONSTRUÇÃO ASB - "AS BUILT"	CNC - CANCELADO
-----------------	--	---	-----------------

ELABORAÇÃO:
Consórcio Minas Projetos
 AV. BARÃO HOMEM DE MELO, Nº 5280 - NOVA GRANADA
 BELO HORIZONTE - MG - CEP: 30.494-080
 TEL: (31) 3347-4405 / (31) 3347-7079 / (31) 3571-1920
 E-MAIL: contato@consorciosminasprojetos.com.br

REALIZAÇÃO:
PREFEITURA MUNICIPAL DE MOEMA
 RUA CAETES, 444 - CENTRO, MOEMA - MG
 CEP: 35604-000
 TEL: (37)3525-1355

REFORMA E AMPLIAÇÃO DA ESCOLA MUNICIPAL QUINCAS LACERDA
 RUA TAPAÇÁS, 162 - SÃO VICENTE, MOEMA - MG - 35604-000

PROJETO ESTRUTURAL

RESPONSÁVEL TÉCNICO: JULIANA GONCALVES S OLIVEIRA
 CREA - 23987/D

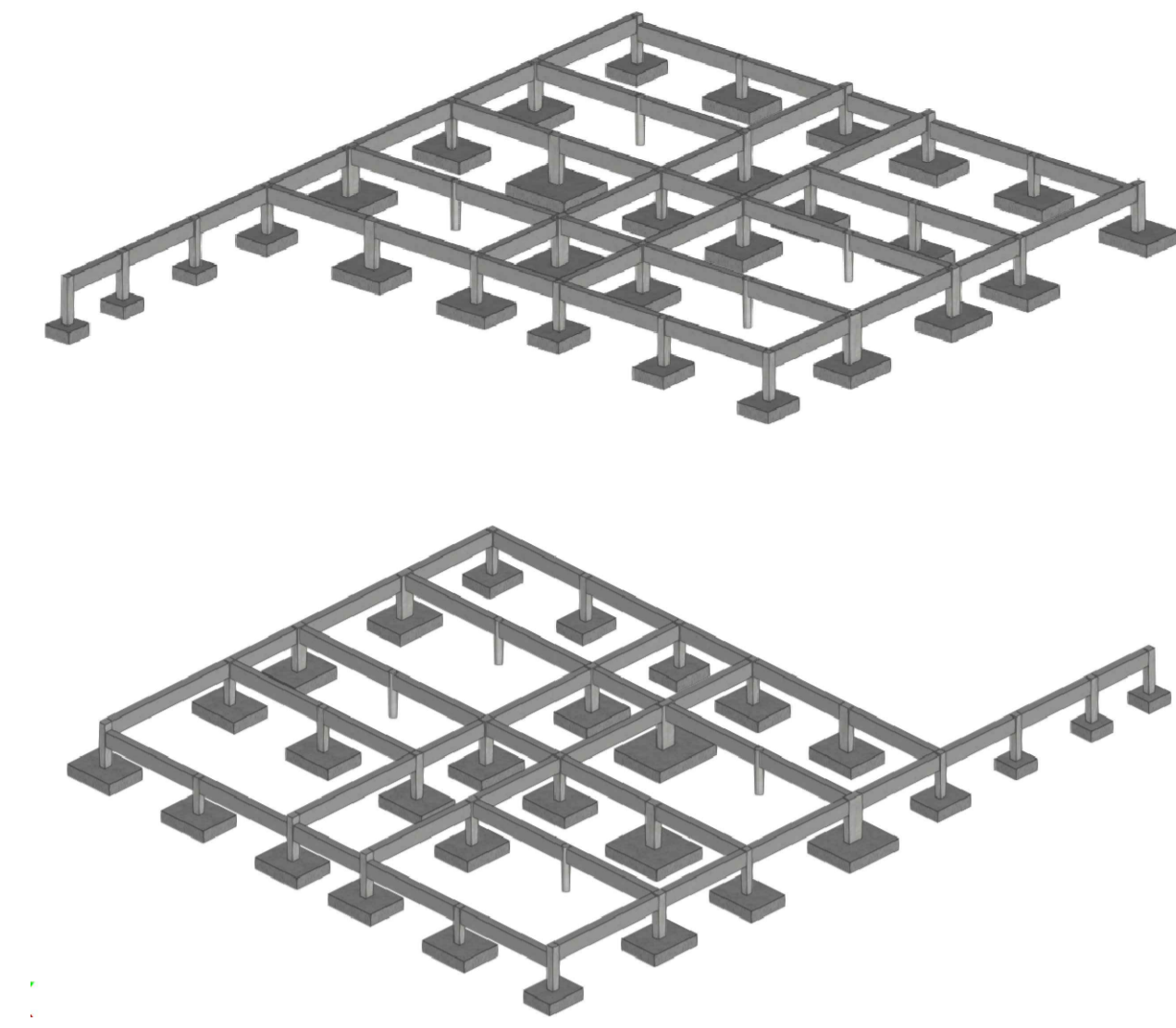
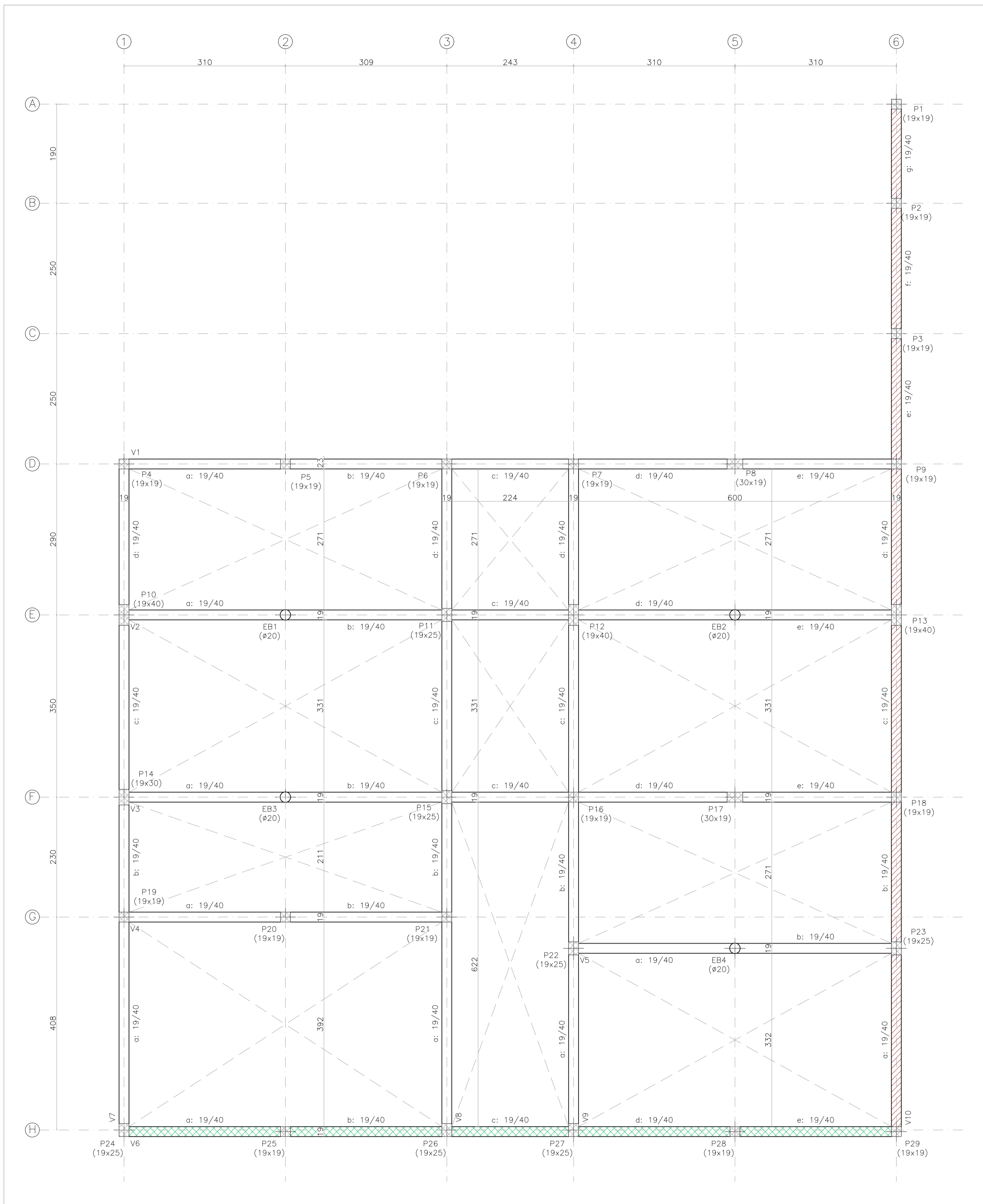
CONTRATANTE DO PROJETO: PREFEITURA MUNICIPAL DE MOEMA

RESPONSÁVEL DA CONTRATANTE: JULIANA GONCALVES S OLIVEIRA
 CREA - 23987/D

DATA: NOVEMBRO/2023
 ESCALA: INDICADA
 CÓDIGO: PRJ-EST

TÍTULO DOS DESENHOS: NOVAS SALAS: FORMA DA FUNDAÇÃO E QUADRO DE CARGAS
 FRANCHA: 05/25

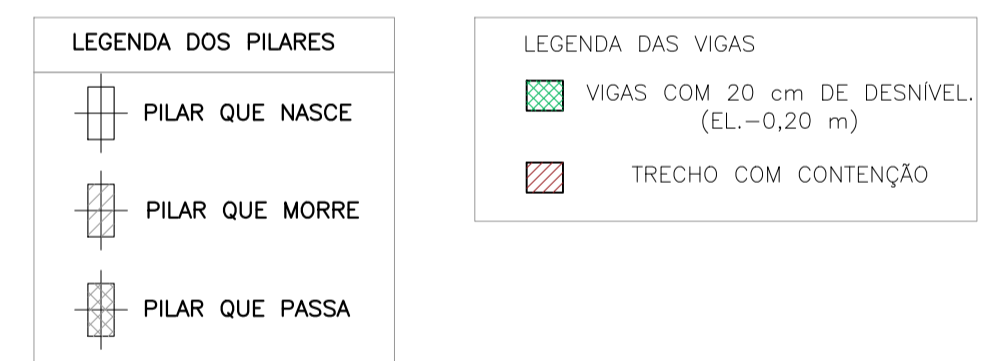
DIREITOS AUTORAIS RESERVADOS. PROIBIDO REPRODUÇÃO, DIVULGAÇÃO OU ALTERAÇÃO SEM ORDEM EXPRESSA DO AUTOR.



MODELAGEM 3D - TÉRREO
SEM ESCALA



ESQUEMA DE NÍVEIS
ESCALA: 1/100



Térreo			
Elemento	Fôrmas (m ²)	Superfície (m ²)	Volume (m ³)
Vigas	96,54	22,86	10,000
Pilares	20,86	-	1,100
Total	-	22,86	11,100
Índices (por m ²)	-	-	0,457
Superfície total: 24,29 m²			

PLANTA DE FORMA - TÉRREO - NÍVEL [0,00 m]
ESCALA: 1/50

NOTAS

1. MEDIDAS E DIMENSÕES EM CENTÍMETROS, NÍVEIS EM METROS, EXCETO ONDE ESPECIFICADO O CONTRÁRIO;
2. CARACTERÍSTICAS DOS MATERIAIS: CONCRETO ESTRUTURAL fck=25MPa; DIMENSÃO MÁXIMA DO AGREGADO DE 19mm; ABATIMENTO (SLUMP)=5 CM. Esq=24500 KGF/CM², EXCETO ONDE INDICADO O CONTRÁRIO;
3. CLASSE DE AGRESSIVIDADE AMBIENTAL II, É IMPORTANTE E OBRIGATORIO RESPEITAR OS COBRIMENTOS DAS ARMADURAS;
4. COBRIMENTOS MÍNIMOS: LAJES = 2,5 cm, VIGAS E PILARES = 3 cm, SAPATAS = 4 cm, BLOCOS = 4,5 cm E ESTACAS = 5 cm; A SOLICITAÇÃO DOS CARREGAMENTOS PODERÁ SER LIBERADA APÓS 28 DIAS, DA DATA DA CONCRETAGEM OU MEDIANTE A ANÁLISE DOS RESULTADOS DE ENSAIO;
5. DOBRAMENTO DAS BARRAS CONFORME NBR 6118;
6. PARA AS ESTRUTURAS É IMPORTANTE O CONTROLE TECNOLÓGICO DOS MATERIAIS AÇO E CONCRETO, CONSULTE NORMAS TÉCNICAS;
7. É IMPORTANTE A CURA ÚMIDA DO CONCRETO POR 7 DIAS;
8. DESFORMA COM RESSORÇAMENTO NUNCA ANTES DO 10º DIA ACOMPANHADA DE RESULTADOS DE ENSAIO;
9. DEVERÁ SER VERIFICADO ANTES DA CONCRETAGEM, A MONTAGEM, ENCONTROS E O TRATAMENTO DAS PEGAS DAS FÓRMAS;
10. NENHUM FURO OU ABERTURA EM VIGAS, PODERÁ SER FEITO, SEM A PREVIA VERIFICAÇÃO PELO RESPONSÁVEL TÉCNICO DO PROJETO;
11. É TOTALMENTE DESOBRIGADA REMOÇÃO DE LAJES DE FUNDAMENTOS, VIGAS, PILARES OU QUALQUER OUTRO ELEMENTO ESTRUTURAL;
12. LASTRO DE CONCRETO MAGRO fck=10 MPa, ESPESSURA DE 5,00 CENTÍMETROS EM TODOS ELEMENTOS EM CONTATO COM O SOLO;
13. CÁLCULO DAS FUNDAÇÕES COM BASE NO RELATÓRIO DE SONDAJEM REALIZADO NO DIA 30/10/2023 PELA EMPRESA B&B SONDAJEM LTDA. TENSÃO MÍNIMA ADMISSÍVEL PARA AS SAPATAS: 0,85 kgf/cm²;
14. ESTRUTURAS EM CONTATO COM O SOLO DEVERÃO SER IMPERMEABILIZADAS COM EMULSÃO ASFÁLTICA À BASE DE ÁGUA CONFORME A NBR 9574;
15. O SOLO DE APOIO DA FUNDAÇÃO DEVE SER APROVADO PELO ENGENHEIRO RESPONSÁVEL, PELA EXECUÇÃO DA OBRA;
16. LOCAÇÃO DAS COBERTURAS DEVEM OBEDECER AS PRESCRIÇÕES DOS PROJETOS COMPLEMENTARES (ESTRUTURA METÁLICA E ARQUITETURA);
18. O CENTRO DE GRAVIDADE DOS BLOCOS DEVEM COINCIDIR COM O CENTRO DE GRAVIDADE DOS PILARES;
19. PREVER ENCAIXAMENTO NOS ENCONTROS DAS NOVAS ALVENARIAS DE VEDAÇÃO;
20. AS CARGAS DAS ESTRUTURAS METÁLICAS FORAM ADOPTADAS COM REFERÊNCIA NO PROJETO PRJ-EXE-ENT-MOE-RADIAL-0101-REV00, EMITIDO EM NOVEMBRO/23 PELA EMPRESA CONSÓRCIO MINAS PROJETOS;
21. ALÉM DOS PROCEDIMENTOS TÉCNICOS INDICADOS NAS NOTAS ACIMA, TERÁ VALIDADE CONTRATUAL, PARA TODOS OS FINS DE DIREITO, AS NORMAS DEBIDAS BELA ABNT COMO A NBR1182014 - PROJETO DE ESTRUTURAS DE CONCRETO, A NBR148312004 - EXECUÇÃO DE ESTRUTURAS DE CONCRETO, E DEMAS NORMAS PERTINENTES, DIRETA E INDIRETAMENTE RELACIONADAS COM OS MATERIAIS E SERVIÇOS OBJETOS DO CONTRATO DE CONSTRUÇÃO DA OBRA, VIDE MEMORIAL DESCRITIVO.

REVISÃO	DESCRIÇÃO	TIPO	ELABORADO	VERIFICADO	DATA
01	AJUSTE DE QUANTITATIVO	EXE	LCO	TFM	12/12/2023
00	EMIÇÃO INICIAL	EXE	LCO	TFM	17/11/2023

TIPOS DE EMISSÃO	ATP - ANTEPROJETO BSC - BÁSICO EXE - EXECUTIVO	APV - APROVADO PCT - P/ CONSTRUÇÃO ASB - "AS BUILT"	CNC - CANCELADO
------------------	--	---	-----------------

ELABORAÇÃO:
Consórcio Minas Projetos
AV. BARÃO HOMER DE MELLO, Nº 5280 - NOVA GRANADA
BELO HORIZONTE-MG - CEP.: 30.494-080
TEL.: (31) 3347-4405 / (31) 3347-7079 / (31) 3571-1920
EMAIL: contato@consorcio.minasprojetos.com.br

REALIZAÇÃO:
PREFEITURA MUNICIPAL DE MOEMA
RUA CAETES, 444 - CENTRO, MOEMA - MG
CEP:35604-000
TEL.: (37)3525-1355

REFORMA E AMPLIAÇÃO DA ESCOLA MUNICIPAL QUINCAS LACERDA
RUA TAPAÇÓS, 162 - SÃO VICENTE, MOEMA - MG - 35604-000

PROJETO ESTRUTURAL

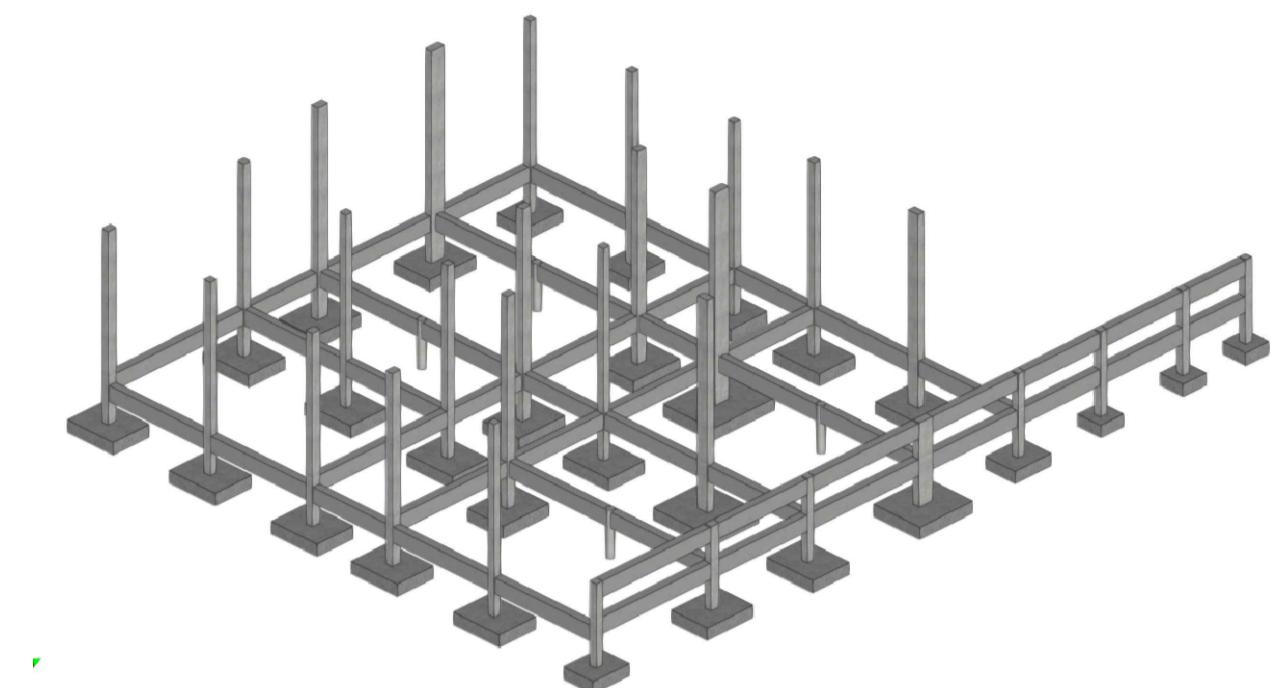
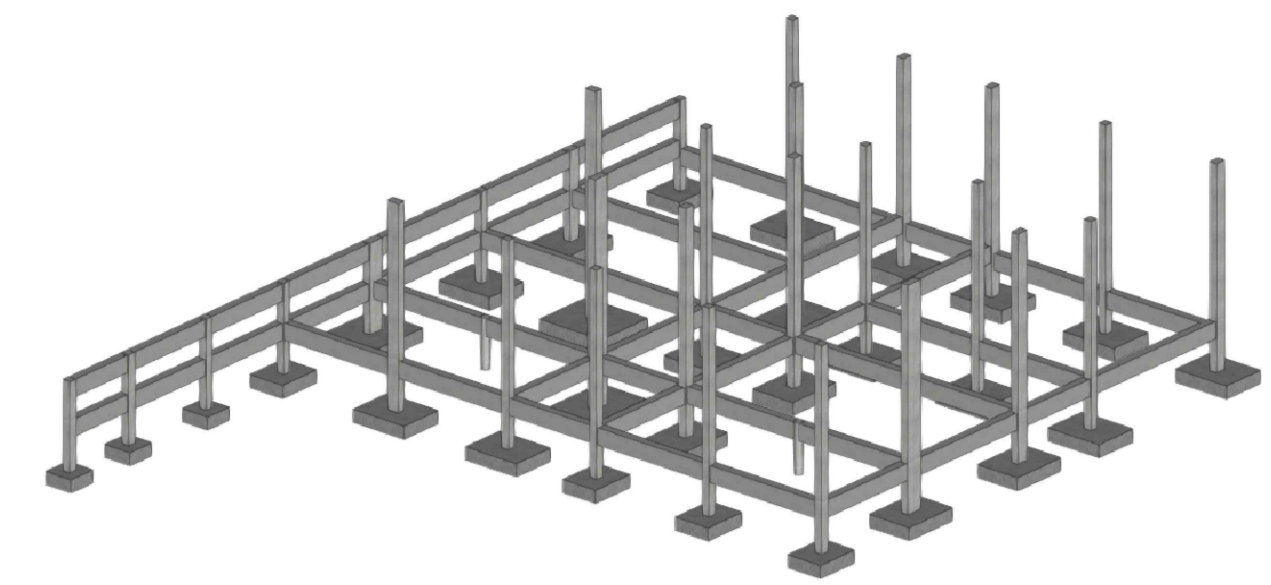
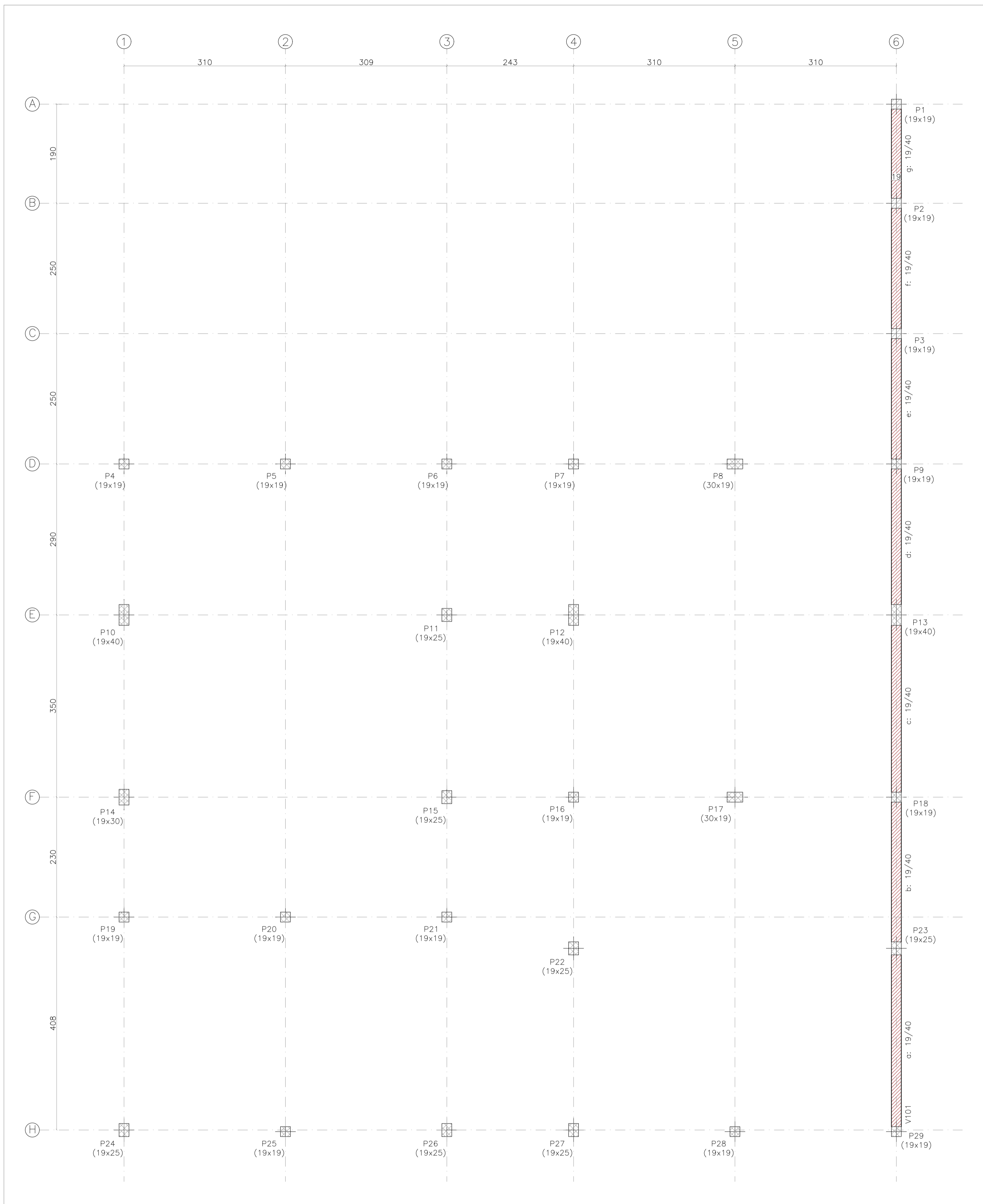
RESPONSÁVEL TÉCNICO: JULIANA GONÇALVES OLIVEIRA CREA - 239787/D	CONTRATANTE DO PROJETO: RESPONSÁVEL DA CONTRATANTE
---	---

DATA: NOVEMBRO/2023	ESCALA: INDICADA	CÓDIGO: PRJ-EST
------------------------	---------------------	--------------------

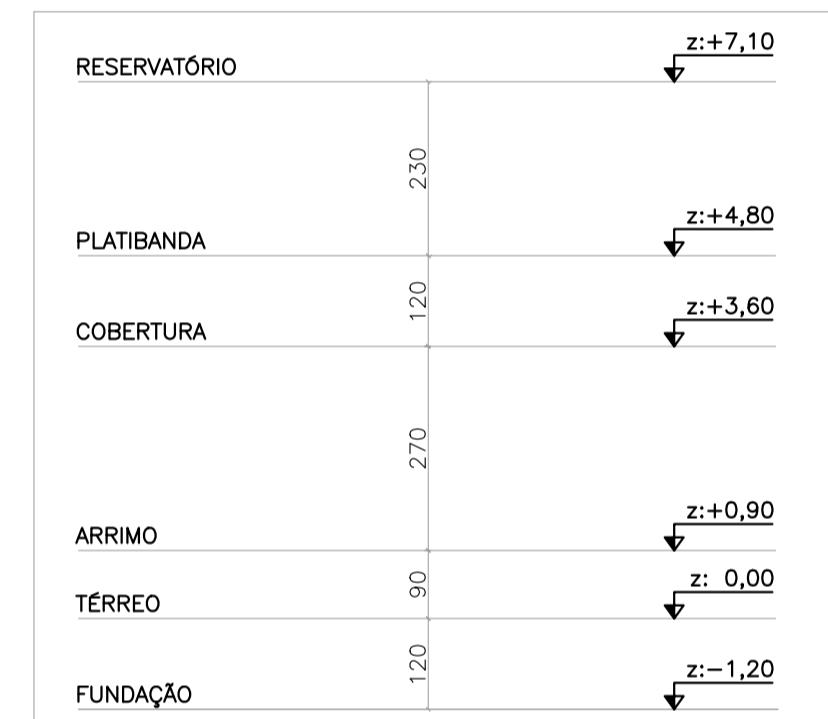
TÍTULO DOS DESENHOS:
NOVAS SALAS: FORMA DO TÉRREO

FRANCA: 06/25

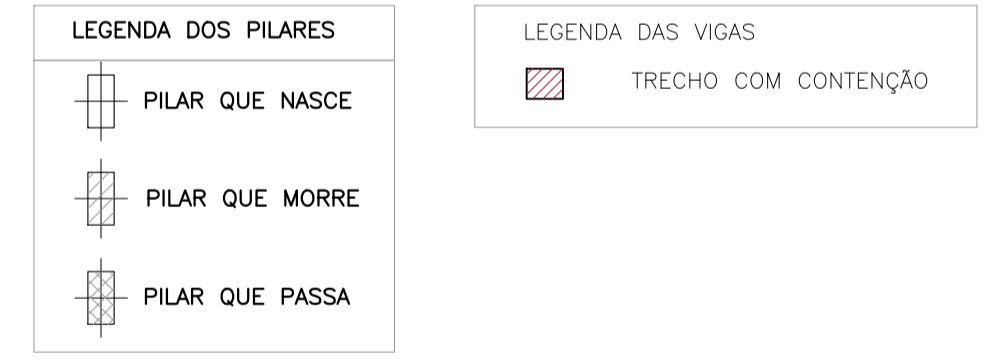
DIREITOS AUTORAIS RESERVADOS. PROIBIDO REPRODUÇÃO, DIVULGAÇÃO OU ALTERAÇÃO SEM ORDEM EXPRESSA DO AUTOR. TÍTULO DOS DESENHOS: PRJ-EXE-EST-MOE-RAEMOL-0101-REV01



MODELAGEM 3D - ARRIMO
SEM ESCALA



ESQUEMA DE NÍVEIS
ESCALA: 1/100



Arrimo			
Elemento	Formas (m ²)	Superfície (m ²)	Volumen (m ³)
Vigas	14,48	3,44	1,510
Pilares	62,08	-	3,310
Total	-	3,44	4,820
Índices (por m ²)	-	-	1,015
Superfície total:	4,75 m ²		

PLANTA DE FORMA - ARRIMO - NÍVEL [+0,90 m]
ESCALA: 1/50

NOTAS

1. MEDIDAS E DIMENSÕES EM CENTÍMETROS, NÍVEIS EM METROS, EXCETO ONDE ESPECIFICADO O CONTRÁRIO;
2. CARACTERÍSTICAS DOS MATERIAIS: CONCRETO ESTRUTURAL fcd=25MPa; DIMENSÃO MÁXIMA DO AGREGADO DE 19mm; ABATIMENTO (SLUMP)=5 CM. Es=24500 Kgf/Cm², EXCETO ONDE INDICADO O CONTRÁRIO;
3. CLASSE DE AGRESSIVIDADE AMBIENTAL II, É IMPORTANTE E OBRIGATORIO RESPEITAR OS COBRIMENTOS DAS ARMADURAS;
4. COBRIMENTOS MÍNIMOS: LAJES = 2,5 cm, VIGAS E PILARES = 3 cm, SAPATAS = 4 cm, BLOCOS = 4,5 cm E ESTACAS = 5 cm;
5. A SOLICITAÇÃO DOS CARREGAMENTOS PODERÁ SER LIBERADA APÓS 28 DIAS, DA DATA DA CONCRETAGEM OU MEDIANTE A ANÁLISE DOS RESULTADOS DE ENSAIO;
6. DOBRAMENTO DAS BARRAS CONFORME NBR 6118;
7. PARA AS ESTRUTURAS É IMPORTANTE O CONTROLE TECNOLÓGICO DOS MATERIAIS AÇO E CONCRETO, CONSULTE NORMAS TÉCNICAS;
8. É IMPORTANTE A CURA ÚMIDA DO CONCRETO POR 7 DIAS;
9. DESFORMA COM RESSORÇAMENTO NUNCA ANTES DO 10º DIA ACOMPANHADA DE RESULTADOS DE ENSAIO;
10. DEVERÁ SER VERIFICADO ANTES DA CONCRETAGEM, A MONTAGEM, ENCONTROS E O TRATAMENTO DAS PEGAS DAS FORMAS;
11. NENHUM FURO OU ABERTURA EM VIGAS, PODERÃO SER FEITOS, SEM A PREVIA VERIFICAÇÃO PELO RESPONSÁVEL TÉCNICO DO PROJETO;
12. O TOTALMENTE DESCARTADA REMANÉSCENÇA DE LAJES DE FUNDAMENTOS, VIGAS, PILARES OU QUALQUER OUTRO ELEMENTO ESTRUTURAL;
13. LASTRO DE CONCRETO MAGRO fcd>= 10 MPa, ESPESURA DE 5,00 CENTÍMETROS EM TODOS ELEMENTOS EM CONTATO COM O SOLO;
14. CÁLCULO DAS FUNDIÇÕES COM BASE NO RELATÓRIO DE SONDEAGEM REALIZADO NO DIA 30/10/2023 PELA EMPRESA B&B SONDEAGEM LTDA. TENSÃO MÍNIMA ADMISSÍVEL PARA AS SAPATAS: 0,85 kgf/cm²;
15. ESTRUTURAS EM CONTATO COM O SOLO DEVERÃO SER IMPERMEABILIZADAS COM EMULSÃO ASFÁLTICA À BASE DE ÁGUA CONFORME A NBR 9074;
16. O SOLO DE APOIO DA FUNDIÇÃO DEVE SER APROVADO PELO ENGENHEIRO RESPONSÁVEL, PELA EXECUÇÃO DA OBRA;
17. LOCALIZAÇÃO DAS COBERTURAS DEVEM OBEDECER AS PRESCRIÇÕES DOS PROJETOS COMPLEMENTARES (ESTRUTURA METÁLICA E ARQUITETURA);
18. O CENTRO DE GRAVIDADE DOS BLOCOS DEVEM COINCIDIR COM O CENTRO DE GRAVIDADE DOS PILARES;
19. PREVER ENCAIXAMENTO NOS ENCONTROS DAS NOVAS ALVENARIAS DE VEDAÇÃO;
20. AS CARGAS DAS ESTRUTURAS METÁLICAS FORAM ADOPTADAS COM REFERÊNCIA NO PROJETO PRJ-EXE-EMT-MOE-RADIAL-0101-REV00, EMITIDO EM NOVEMBRO/23 PELA EMPRESA CONSÓRCIO MINAS PROJETOS;
21. ALÉM DOS PROCEDIMENTOS TÉCNICOS INDICADOS NAS NOTAS ACIMA, TERÁ VALIDADE CONTRATUAL, PARA TODOS OS FINS DE DIREITO, AS NORMAS DEBIDAS BELA ABNT COMO A NBR1182014 - PROJETO DE ESTRUTURAS DE CONCRETO, A NBR148312004 - EXECUÇÃO DE ESTRUTURAS DE CONCRETO, E DEMAS NORMAS PERTINENTES, DIRETA E INDIRETAMENTE RELACIONADAS COM OS MATERIAIS E SERVIÇOS OBJETOS DO CONTRATO DE CONSTRUÇÃO DA OBRA, VIDE MEMORIAL DESCRITIVO.

REVISÃO	DESCRIÇÃO	TIPO	ELABORADO	VERIFICADO	DATA
01	AJUSTE DE QUANTITATIVO	EXE	LCO	TFM	12/12/2023
00	EMIÇÃO INICIAL	EXE	LCO	TFM	17/11/2023

TIPOS DE EMISSÃO	ATP - ANTEPROJETO BSC - BÁSICO EXE - EXECUTIVO	APV - APROVADO PCT - P/ CONSTRUÇÃO ASB - "AS BUILT"	CNC - CANCELADO
------------------	--	---	-----------------

ELABORAÇÃO:
Consórcio Minas Projetos
AV. BARÃO HOMEM DE MELO, Nº 5280 - NOVA GRANADA
BELO HORIZONTE-MG - CEP.: 30.494-080
TEL.: (31) 3347-4405 / (31) 3347-7079 / (31) 3571-1920
EMAIL: contato@consorcioeminasprojetos.com.br

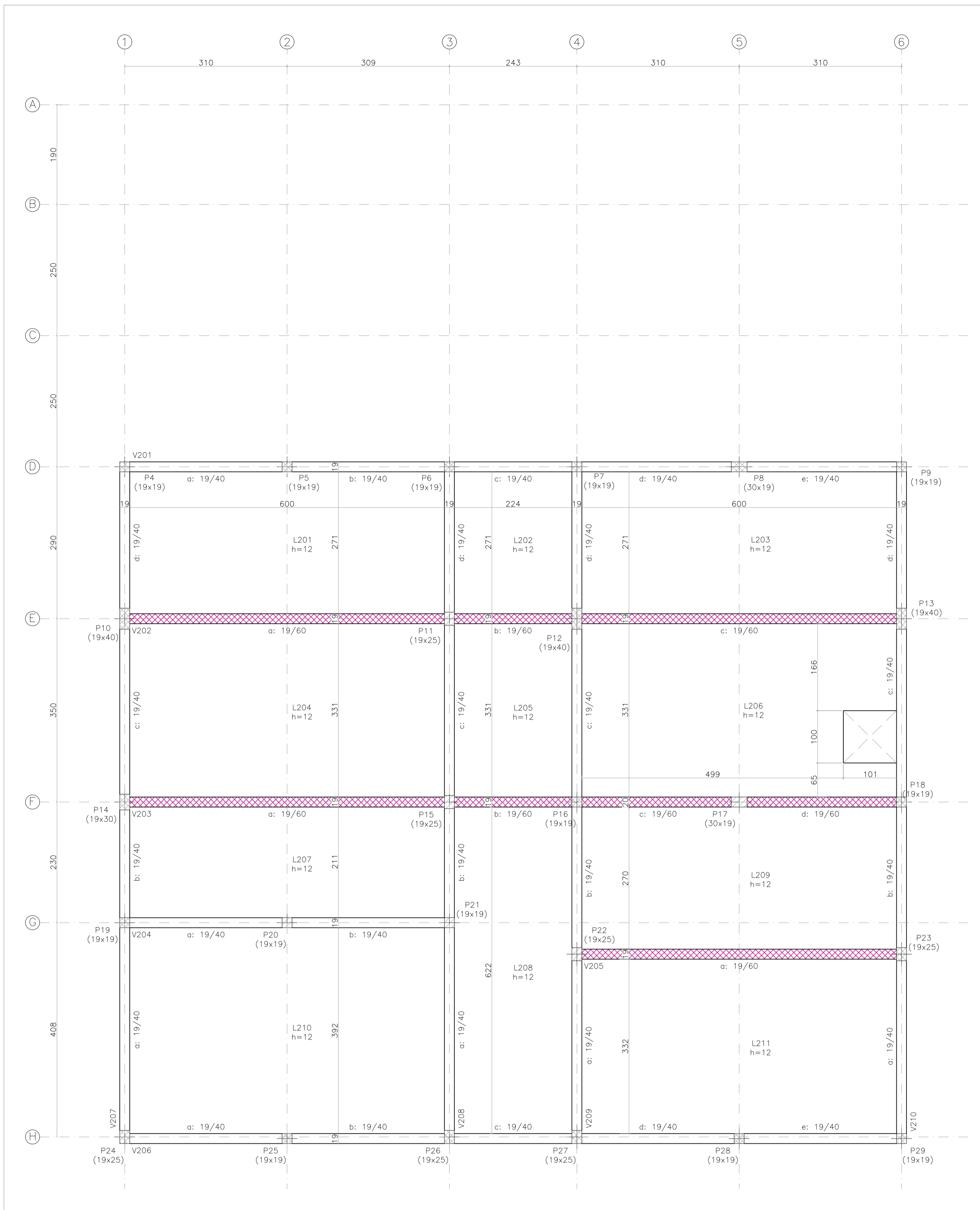
REALIZAÇÃO:
PREFEITURA MUNICIPAL DE MOEMA
RUA CAETES, 444 - CENTRO, MOEMA - MG
CEP:35604-000
TEL: (37)3525-1355

REFORMA E AMPLIAÇÃO DA ESCOLA MUNICIPAL QUINCAS LACERDA
RUA TAPAÇÁS, 162 - SÃO VICENTE, MOEMA - MG - 35604-000

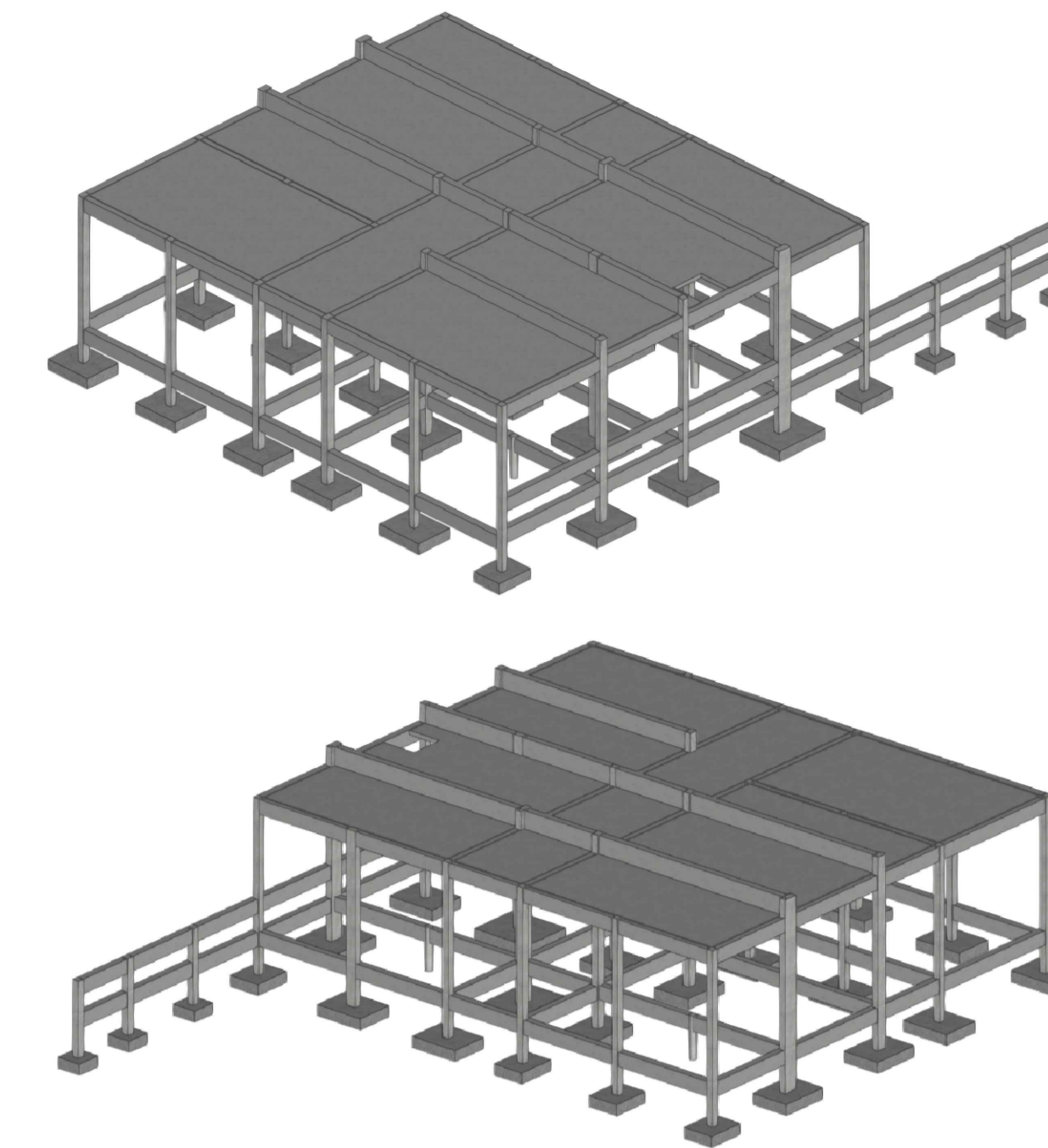
PROJETO ESTRUTURAL

RESPONSÁVEL TÉCNICO: JULIANA GONÇALVES OLIVEIRA CREA - 239787/D	CONTRATANTE DO PROJETO: RESPONSÁVEL DA CONTRATANTE	
DATA: NOVEMBRO/2023	ESCALA: INDICADA	CÓDIGO: PRJ-EST
TÍTULO DOS DESENHOS: NOVAS SALAS: FORMA DO ARRIMO		FRANCA: 07/25
DIREITOS AUTORAIS RESERVADOS. PROIBIDO REPRODUÇÃO, DIVULGAÇÃO OU ALTERAÇÃO SEM ORDEM EXPRESSA DO AUTOR.		TÍTULO DOS DESENHOS: PRJ-EXE-EST-MOE-RADIAL-0101-REV01

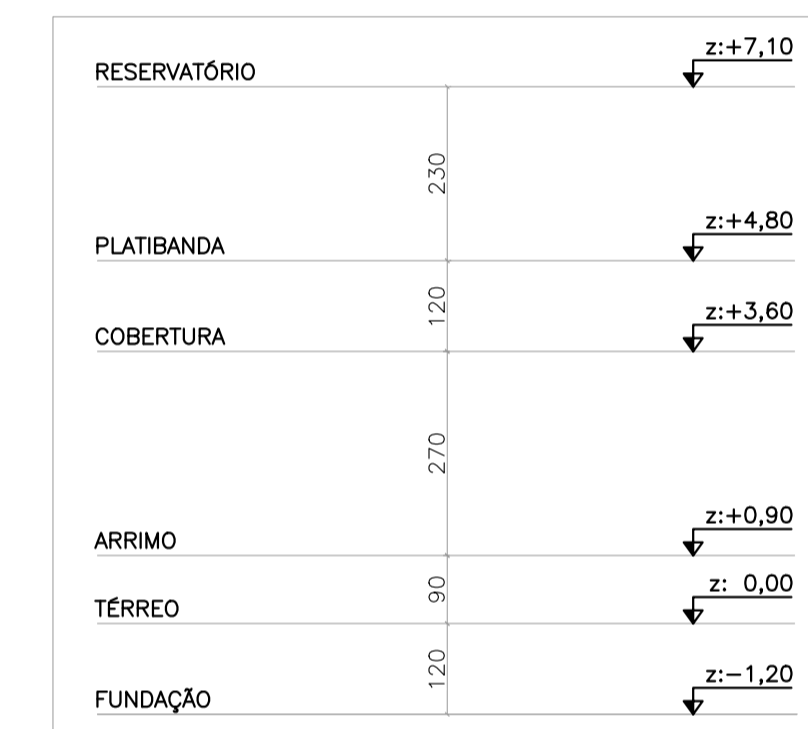
DIREITOS AUTORAIS RESERVADOS. PROIBIDO REPRODUÇÃO, DIVULGAÇÃO OU ALTERAÇÃO SEM ORDEM EXPRESSA DOS AUTORES. A1



PLANTA DE FORMA – COBERTURA – NÍVEL [+3,60 m]
ESCALA: 1/50



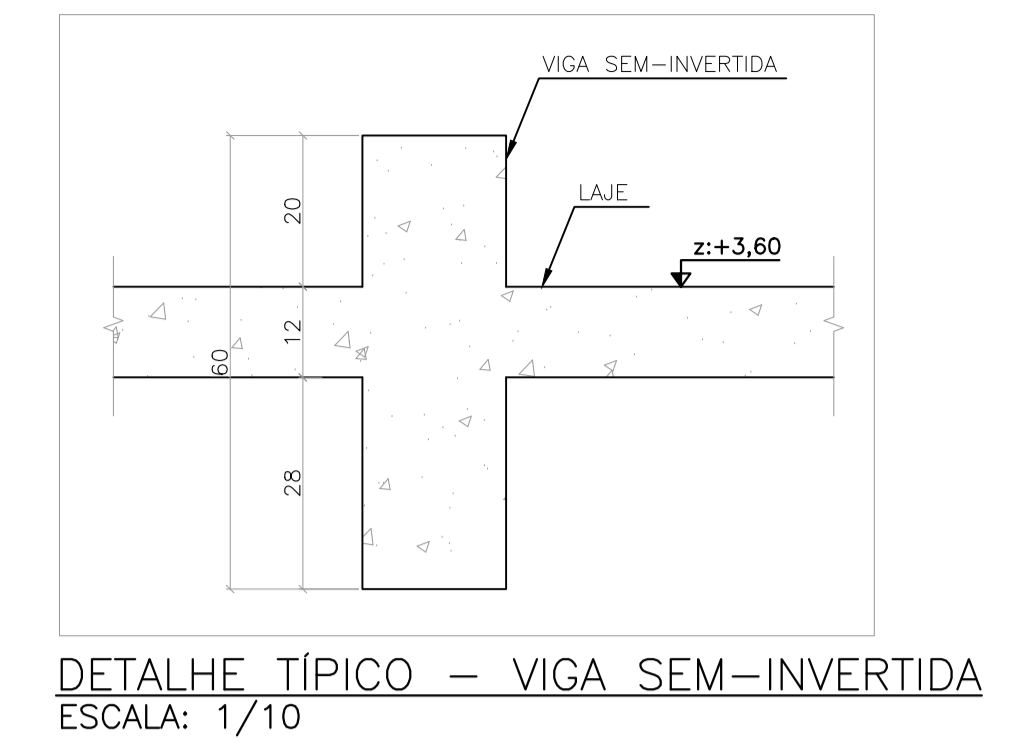
MODELAGEM 3D – COBERTURA
SEM ESCALA



ESQUEMA DE NÍVEIS
ESCALA: 1/100



Cobertura			
Elemento	Fórmica (m ²)	Superfície (m ²)	Volumen (m ³)
Lajes maciças	-	170,93	20,510
Vigas	84,47	21,78	10,860
Pilares	9,98	-	0,530
Total	-	192,71	31,900
Índices (por m ²)	-	-	0,165
Superfície total:	193,91 m ²		



DETALHE TÍPICO – VIGA SEM-INVERTIDA
ESCALA: 1/10

- NOTAS**
1. MEDIDAS E DIMENSÕES EM CENTÍMETROS, NÍVEIS EM METROS, EXCETO ONDE ESPECIFICADO O CONTRÁRIO;
 2. CARACTERÍSTICAS DOS MATERIAIS: CONCRETO ESTRUTURAL fcd=25MPa; DIMENSÃO MÁXIMA DO AGREGADO DE 19mm; ABATIMENTO (SLUMP)=5 CM; Esq=24500 Kgf/Cm², EXCETO ONDE INDICADO O CONTRÁRIO;
 3. CLASSE DE AGRESSIVIDADE AMBIENTAL II, É IMPORTANTE E OBRIGATORIO RESPEITAR OS COBRIMENTOS DAS ARMADURAS;
 4. COBRIMENTOS MÍNIMOS: LAJES = 2,5 cm, VIGAS E PILARES = 3 cm, SAPATAS = 4 cm, BLOCOS = 4,5 cm E ESTACAS = 5 cm;
 5. A SOLICITAÇÃO DOS CARREGAMENTOS PODERÁ SER LIBERADA APÓS 28 DIAS, DA DATA DA CONCRETAGEM OU MEDIANTE A ANÁLISE DOS RESULTADOS DE ENSAIO;
 6. DOBRAMENTO DAS BARRAS CONFORME NBR 6118;
 7. PARA AS ESTRUTURAS É IMPORTANTE O CONTROLE TECNOLÓGICO DOS MATERIAIS AÇO E CONCRETO, CONSULTE NORMAS TÉCNICAS;
 8. É IMPORTANTE A CURA (UMIDA DO CONCRETO POR 7 DIAS);
 9. DESFORMA COM RESSORÇAMENTO NUNCA ANTES DO 10º DIA ACOMPANHADA DE RESULTADOS DE ENSAIO;
 10. NENHUM FURO OU ABERTURA EM VIGAS, PODERÁ SER FEITO, SEM A PREVIA VERIFICAÇÃO PELO RESPONSÁVEL TÉCNICO DO PROJETO;
 11. O TOTALMENTE ESCOPIA DA REMOÇÃO DE LAJES DE FUNDAMENTOS, VIGAS, PILARES OU QUALQUER OUTRO ELEMENTO ESTRUTURAL;
 12. LASTRO DE CONCRETO MAGRO fcd=10 MPa, ESPESSURA DE 5,00 CENTÍMETROS EM TODOS ELEMENTOS EM CONTATO COM O SOLO;
 13. CÁLCULO DAS FUNDAGÕES COM BASE NO RELATÓRIO DE SONDAGEM REALIZADO NO DIA 30/10/2023 PELA EMPRESA B&B SONDAGEM LTDA. TENSÃO MÍNIMA ADMISSÍVEL PARA AS SAPATAS: 0,85 kgf/cm²;
 14. ESTRUTURAS EM CONTATO COM O SOLO DEVEM SER IMPERMEABILIZADAS COM EMULSÃO ASFÁLTICA À BASE DE ÁGUA CONFORME A NBR 9574;
 15. O SOLO DE APOIO DA FUNDÇÃO DEVE SER APROVADO PELO ENGENHEIRO RESPONSÁVEL, PELA EXECUÇÃO DA OBRA;
 16. LOCALIZAÇÃO DAS COBERTURAS DEVEM OBEDECER AS PRESCRIÇÕES DOS PROJETOS COMPLEMENTARES (ESTRUTURA METÁLICA E ARQUITETURA);
 17. O CENTRO DE GRAVIDADE DOS BLOCOS DEVEM COINCIDIR COM O CENTRO DE GRAVIDADE DOS PILARES;
 18. PREVER ENCAIXAMENTO NOS ENCONTROS DAS NOVAS ALVENARIAS DE VEDAÇÃO;
 19. AS CARGAS DAS ESTRUTURAS METÁLICAS FORAM ADOPTADAS COM REFERÊNCIA NO PROJETO PRJ-EXE-EMT-MOE-RADIAL-0101-REV00, EMITIDO EM NOVENBRO/23 PELA EMPRESA CONSÓRCIO MINAS PROJETOS;
 20. ALÉM DOS PROCEDIMENTOS TÉCNICOS INDICADOS NAS NOTAS ACIMA, TERÁ VALIDADE CONTRATUAL, PARA TODOS OS FINS DE DIREITO, AS NORMAS DEBIDAS BELA ABNT COMO A NBR1182014 – PROJETO DE ESTRUTURAS DE CONCRETO, A NBR148312004 – EXECUÇÃO DE ESTRUTURAS DE CONCRETO, E DEMAS NORMAS PERTINENTES, DIRETA E INDIRETAMENTE RELACIONADAS COM OS MATERIAIS E SERVIÇOS OBTIDOS DO CONTRATO DE CONSTRUÇÃO DA OBRA, VIDE MEMORIAL DESCRITIVO.

REVISÃO	DESCRIÇÃO	TIPO	ELABORADO	VERIFICADO	DATA
01	AJUSTE DE QUANTITATIVO	EXE	LCO	TFM	12/12/2023
00	EMIÇÃO INICIAL	EXE	LCO	TFM	17/11/2023

TIPO DE EMISSÃO	ATP - ANTEPROJETO BSC - BÁSICO EXE - EXECUTIVO	APV - APROVADO PCT - P/CONSTRUÇÃO ASB - "AS BUILT"	CNC - CANCELADO
-----------------	--	--	-----------------

ELABORAÇÃO:
Consórcio Minas Projetos
AV. BARÃO HOMEM DE MELO, Nº 5280 - NOVA GRANADA
BELO HORIZONTE-MG - CEP: 30.494-080
TEL: (31) 3347-4405 / (31) 3347-7079 / (31) 3571-1920
EMAIL: contato@consorcioeminas.com.br

REALIZAÇÃO:
PREFEITURA MUNICIPAL DE MOEMA
RUA CAETES, 444 - CENTRO, MOEMA - MG
CEP:35604-000
TEL: (37)3525-1355

REFORMA E AMPLIAÇÃO DA ESCOLA MUNICIPAL QUINCAS LACERDA
RUA TAPAÇS, 162 - SÃO VICENTE, MOEMA - MG - 35604-000

PROJETO ESTRUTURAL

RESPONSÁVEL TÉCNICO: JULIANA GONCALVES OLIVEIRA
CREA - 238787/D

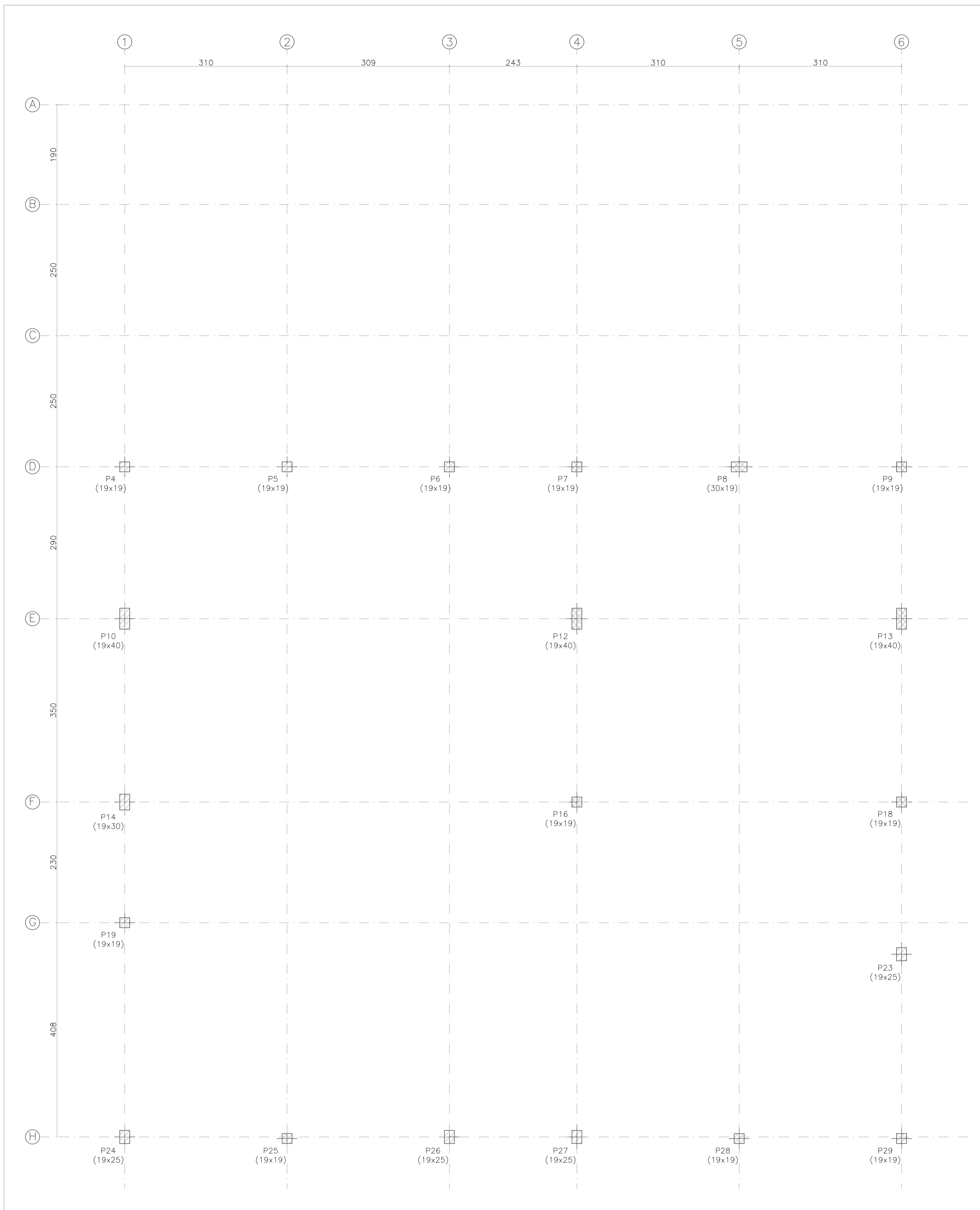
CONTRATANTE DO PROJETO: PREFEITURA MUNICIPAL DE MOEMA

RESPONSÁVEL DA CONTRATANTE:

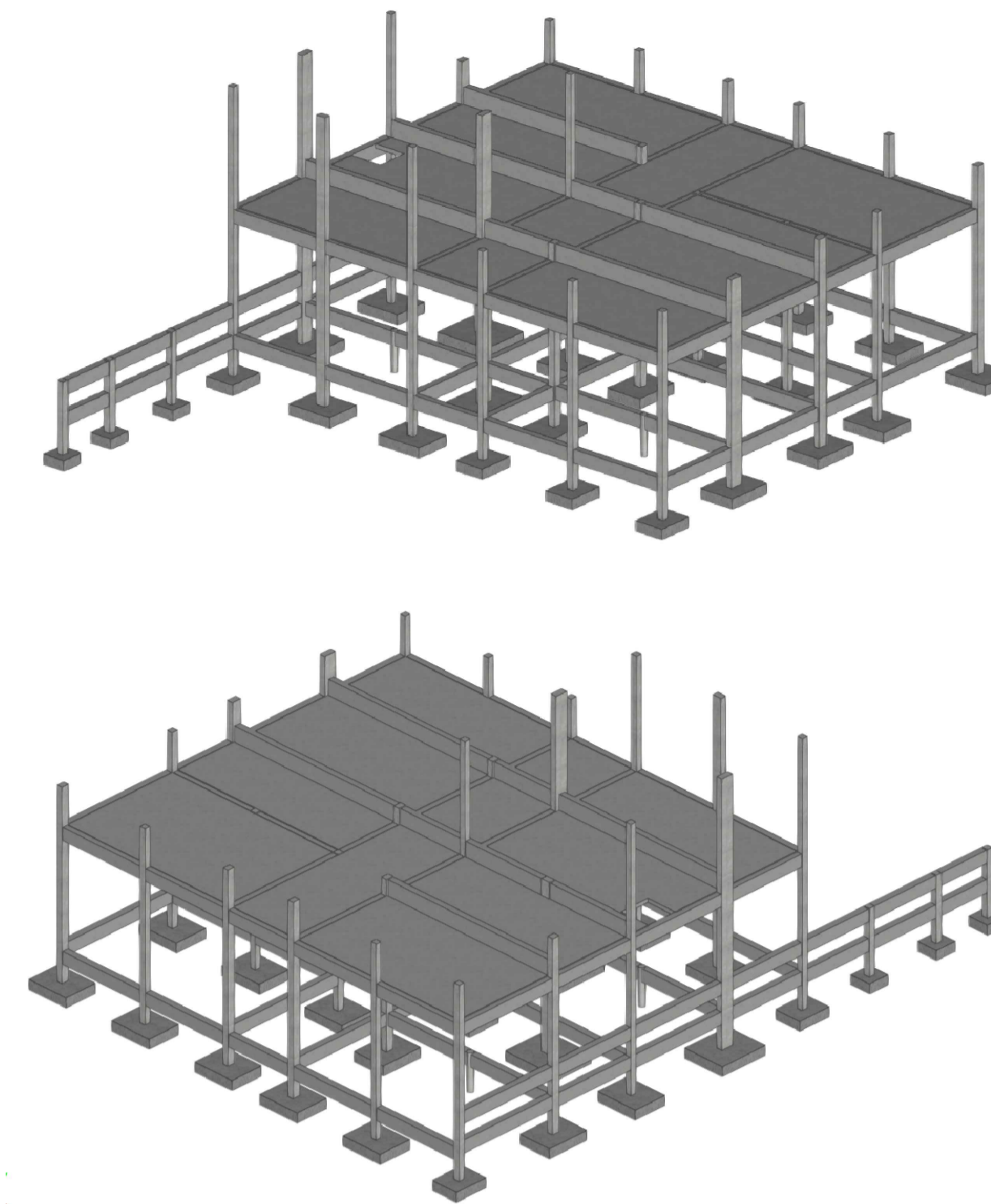
DATA: NOVEMBRO/2023
ESCALA: INDICADA
CÓDIGO: PRJ-EST

TÍTULO DOS DESENHOS: NOVAS SALAS: FORMA DA COBERTURA
FRANCHA: 08/25

DIREITOS AUTORAIS RESERVADOS. PROIBIDO REPRODUÇÃO, DIVULGAÇÃO OU ALTERAÇÃO SEM ORDEM EXPRESSA DO AUTOR.



PLANTA DE FORMA – PLATIBANDA – NÍVEL [+4,80 m]
ESCALA: 1/50

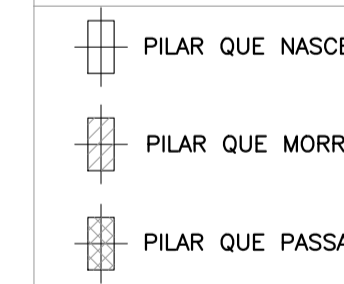


MODELAGEM 3D – PLATIBANDA
SEM ESCALA



ESQUEMA DE NÍVEIS
ESCALA: 1/100

LEGENDA DOS PILARES



Platibanda		
Elemento	Fórm. (m ²)	Volume (m ³)
Pilares	29,66	1,580
Total	-	1,580
Índices (por m ²)	-	1,699
Superfície total:	0,93 m ²	

NOTAS

1. MEDIDAS E DIMENSÕES EM CENTÍMETROS, NÍVEIS EM METROS, EXCETO ONDE ESPECIFICADO O CONTRÁRIO;
2. CARACTERÍSTICAS DOS MATERIAIS: CONCRETO ESTRUTURAL fck=25MPa; DIMENSÃO MÁXIMA DO AGREGADO DE 19mm; ABATIMENTO (SLUMP)=5 CM, Esc=24500 kgf/cm², EXCETO ONDE INDICADO O CONTRÁRIO;
3. CLASSE DE AGRESSIVIDADE AMBIENTAL II, É IMPORTANTE E OBRIGATORIO RESPEITAR OS COBRIMENTOS DAS ARMADURAS;
4. COBRIMENTOS MÍNIMOS: LAJES = 2,5 cm; VIGAS E PILARES = 3 cm; SAPATAS = 4 cm; BLOCOS = 4,5 cm E ESTACAS = 5 cm;
5. A SOLICITAÇÃO DOS CARREGAMENTOS PODERÁ SER LIBERADA APÓS 28 DIAS, DA DATA DA CONCRETAGEM OU MEDIANTE A ANÁLISE DOS RESULTADOS DE ENSAIO;
6. DOBRAMENTO DAS BARRAS CONFORME NBR 6118;
7. PARA AS ESTRUTURAS É IMPORTANTE O CONTROLE TECNOLÓGICO DOS MATERIAIS AÇO E CONCRETO, CONSULTE NORMAS TÉCNICAS;
8. É IMPORTANTE A CURA ÚMIDA DO CONCRETO POR 7 DIAS;
9. DESFORMA COM RESSORÇAMENTO NUNCA ANTES DO 10º DIA ACOMPANHADA DE RESULTADOS DE ENSAIO;
10. DEVERÁ SER VERIFICADO ANTES DA CONCRETAGEM, A MONTAGEM, ENCONTROS E O TRATAMENTO DAS PEGAS DAS FORMAS;
11. NENHUM FURO OU ABERTURA EM VIGAS, PODERÃO SER FEITOS, SEM A PREVIA VERIFICAÇÃO PELO RESPONSÁVEL TÉCNICO DO PROJETO;
12. E TOTALMENTE DESCONTADA REMANESCEREM DE LAJES DE FUNDAMENTOS, VIGAS, PILARES OU QUALQUER OUTRO ELEMENTO ESTRUTURAL;
13. LASTRO DE CONCRETO MAGRO fck=10 MPa, ESPESURA DE 8,00 CENTÍMETROS EM TODOS ELEMENTOS EM CONTATO COM O SOLO;
14. CÁLCULO DAS FUNDIÇÕES COM BASE NO RELATÓRIO DE SONDAJEM REALIZADO NO DIA 30/10/2023 PELA EMPRESA B&N SONDAJEM LTDA. TENSÃO MÍNIMA ADMISSÍVEL PARA AS SAPATAS: 0,85 kgf/cm²;
15. ESTRUTURAS EM CONTATO COM O SOLO DEVERÃO SER IMPERMEABILIZADAS COM EMULSÃO ASFÁLTICA À BASE DE ÁGUA CONFORME A NBR 9074;
16. O SOLO DE APOIO DA FUNDIÇÃO DEVE SER APROVADO PELO ENGENHEIRO RESPONSÁVEL, PELA EXECUÇÃO DA OBRA;
17. LOCALIZAÇÃO DAS COBERTURAS DEVEM OBEDECER AS PRESCRIÇÕES DOS PROJETOS COMPLEMENTARES (ESTRUTURA METÁLICA E ARQUITETURA);
18. O CENTRO DE GRAVIDADE DOS BLOCOS DEVEM COINCIDIR COM O CENTRO DE GRAVIDADE DOS PILARES;
19. PREVER ENCAIXAMENTO NOS ENCONTROS DAS NOVAS ALVENARIAS DE VEDAÇÃO;
20. AS CARGAS DAS ESTRUTURAS METÁLICAS FORAM ADOPTADAS COM REFERÊNCIA NO PROJETO PRJ-EXE-EMT-MOE-RADIAL-0101-REV00, EMITIDO EM NOVEMBRO/23 PELA EMPRESA CONSÓRCIO MINAS PROJETOS;
21. ALÉM DOS PROCEDIMENTOS TÉCNICOS INDICADOS NAS NOTAS ACIMA, TERÁ VALIDADE CONTRATUAL, PARA TODOS OS FINS DE DIREITO, AS NORMAS DEBIDAS BELA ABNT COMO A NBR1182014 – PROJETO DE ESTRUTURAS DE CONCRETO, A NBR148312004 – EXECUÇÃO DE ESTRUTURAS DE CONCRETO, E DEMAS NORMAS PERTINENTES, DIRETA E INDIRETAMENTE RELACIONADAS COM OS MATERIAIS E SERVIÇOS OBJETOS DO CONTRATO DE CONSTRUÇÃO DA OBRA, VIDE MEMORIAL DESCRITIVO.

REVISÃO	DESCRIÇÃO	TIPO	ELABORADO	VERIFICADO	DATA
01	AJUSTE DE QUANTITATIVO	EXE	LCO	TFM	12/12/2023
00	EMIÇÃO INICIAL	EXE	LCO	TFM	17/11/2023

TIPOS DE EMISSÃO	ATP - ANTEPROJETO BSC - BÁSICO EXE - EXECUTIVO	APV - APROVADO PCT - P/ CONSTRUÇÃO ASB - "AS BUILT"	CNC - CANCELADO
------------------	--	---	-----------------

ELABORAÇÃO:
Consórcio Minas Projetos
AV. BARÃO HOJEI DE MELO, Nº 5280 – NOVA GRANADA
BELO HORIZONTE-MG – CEP.: 30.494-080
TEL.: (31) 3347-4405 / (31) 3347-7079 / (31) 3571-1920
EMAIL: contato@consorcioeminas.com.br

REALIZAÇÃO:
PREFEITURA MUNICIPAL DE MOEMA
RUA CAETES, 444 – CENTRO, MOEMA – MG
CEP:35604-000
TEL: (37)3525-1355

REFORMA E AMPLIAÇÃO DA ESCOLA MUNICIPAL QUINCAS LACERDA
RUA TAPAÇÁS, 162 – SÃO VICENTE, MOEMA – MG – 35604-000

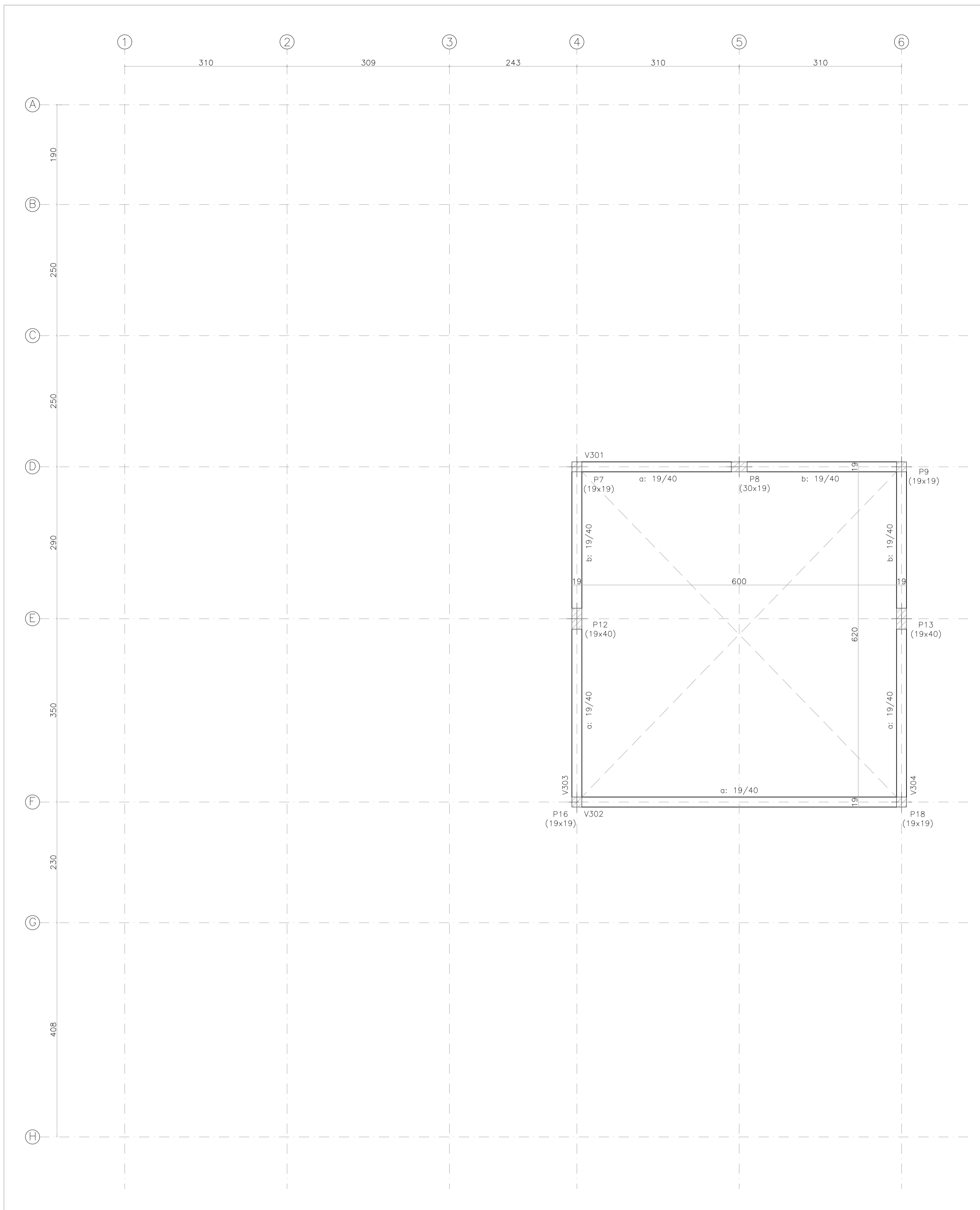
PROJETO ESTRUTURAL

RESPONSÁVEL TÉCNICO: JULIANA GONÇALVES S OLIVEIRA, CREA-MG 043408/9603
CONTRATANTE DO PROJETO: PREFEITURA MUNICIPAL DE MOEMA
RESPONSÁVEL DA CONTRATANTE:

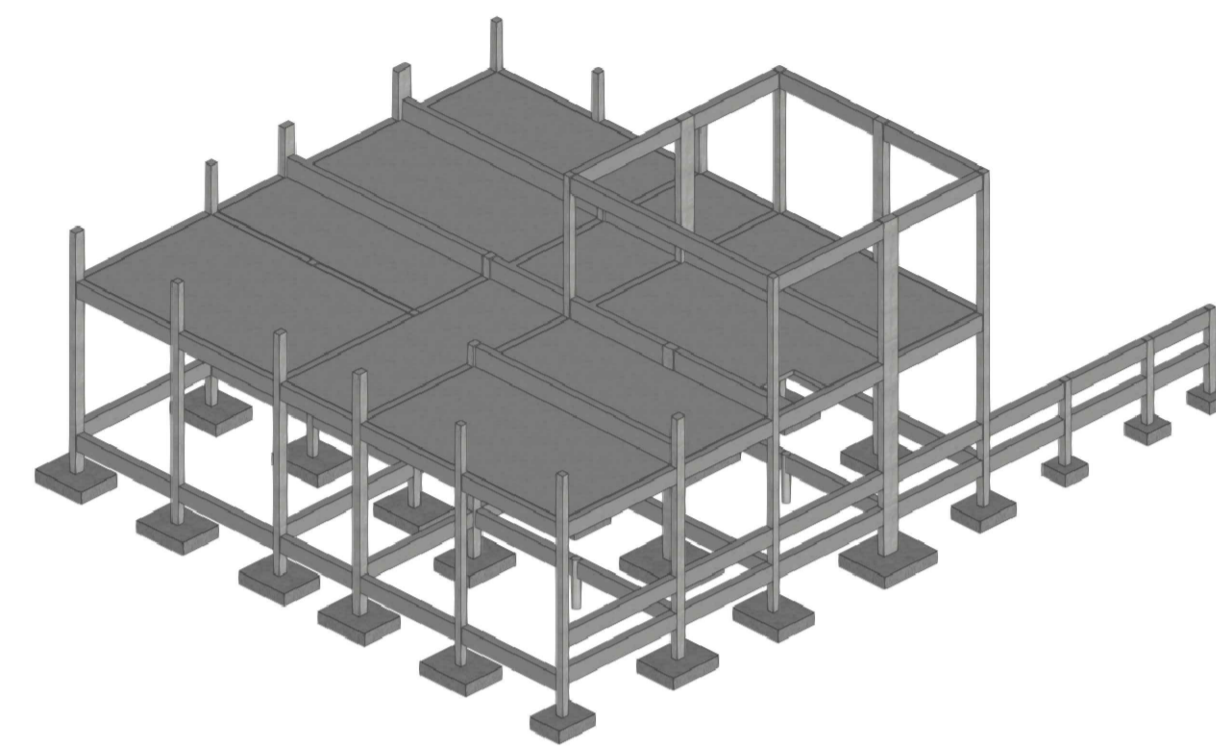
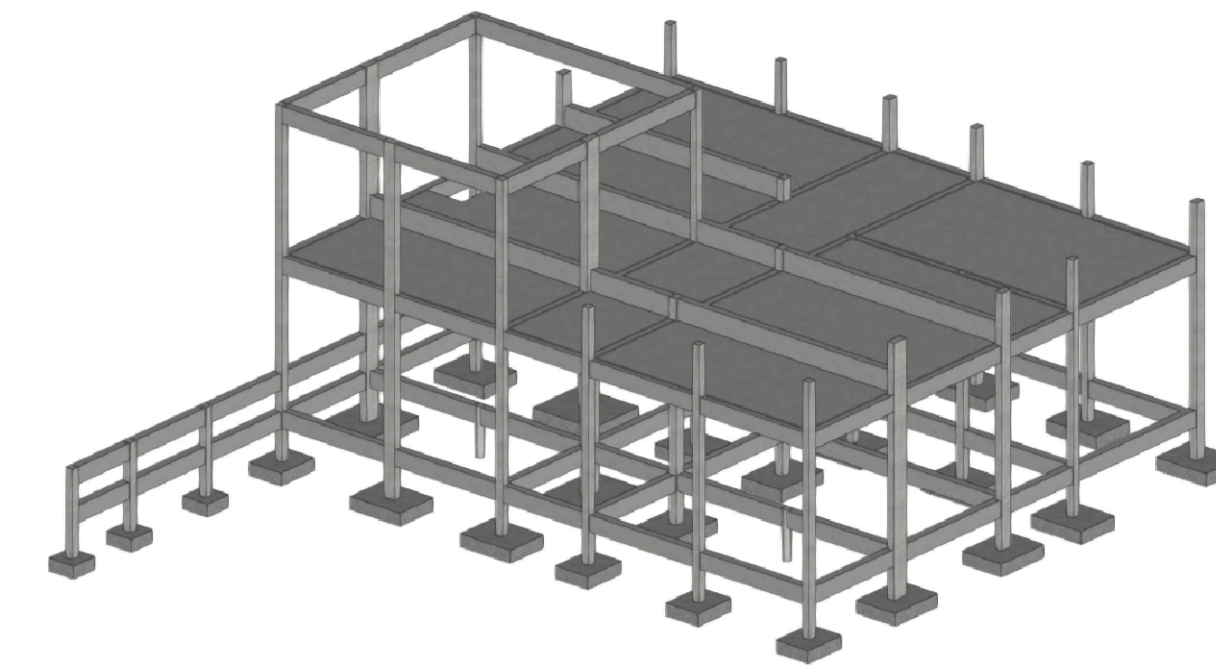
DATA:	ESCALA:	CÓDIGO:
NOVEMBRO/2023	INDICADA	PRJ-EST

TÍTULO DOS DESENHOS:	FRANCHA:
NOVAS SALAS: FORMA DA PLATIBANDA	09/25

DIREITOS AUTORAIS RESERVADOS; PROIBIDO REPRODUÇÃO, DIVULGAÇÃO OU ALTERAÇÃO SEM ORDEM EXPRESSA DO AUTOR.
TÍTULO DOS DESENHOS: PRJ-EXE-EMT-RAEMOQ-0101-REV01



PLANTA DE FORMA – RESERVATÓRIO – NÍVEL [+7,10 m]
ESCALA: 1/50



MODELAGEM 3D – RESERVATÓRIO
SEM ESCALA

Elemento	Altura (m)	Nível (z)
RESERVATÓRIO	2,30	z: +7,10
PLATIBANDA	1,20	z: +4,80
COBERTURA	2,70	z: +3,60
ARRIMO	0,90	z: +0,90
TÉRREO	0,00	z: 0,00
FUNDAÇÃO	1,20	z: -1,20

ESQUEMA DE NÍVEIS
ESCALA: 1/100

LEGENDA DOS PILARES

- PILAR QUE NASCE
- PILAR QUE MORRE
- PILAR QUE PASSA

Reservatório			
Elemento	Formas (m ²)	Superfície (m ²)	Volume (m ³)
Vigas	18,64	4,43	1,970
Pilares	0,00	-	-
Total	-	4,43	1,970
Índices (por m ²)	-	-	0,412
Superfície total: 4,78 m ²			

NOTAS

1. MEDIDAS E DIMENSÕES EM CENTÍMETROS, NÍVEIS EM METROS, EXCETO ONDE ESPECIFICADO O CONTRÁRIO;
2. CARACTERÍSTICAS DOS MATERIAIS: CONCRETO ESTRUTURAL fck=25MPa; DIMENSÃO MÁXIMA DO AGREGADO DE 19mm, ABATIMENTO (SLUMP)=5 CM, Ec=24500 kgf/cm², EXCETO ONDE INDICADO O CONTRÁRIO;
3. CLASSE DE AGRESSIVIDADE AMBIENTAL II, É IMPORTANTE E OBRIGATORIO RESPEITAR OS COBRIMENTOS DAS ARMADURAS;
4. COBRIMENTOS MÍNIMOS: LAJES = 2,5 cm, VIGAS E PILARES = 3 cm, SAPATAS = 4 cm, BLOCOS = 4,5 cm E ESTACAS = 5 cm;
5. A SOLICITAÇÃO DOS CARREGAMENTOS PODERÁ SER LIBERADA APÓS 28 DIAS, DA DATA DA CONCRETAGEM OU MEDIANTE A ANÁLISE DOS RESULTADOS DE ENSAIO;
6. DOBRAMENTO DAS BARRAS CONFORME NBR 6118;
7. PARA AS ESTRUTURAS É IMPORTANTE O CONTROLE TECNOLÓGICO DOS MATERIAIS AÇO E CONCRETO, CONSULTE NORMAS TÉCNICAS;
8. É IMPORTANTE A CURA ÚMIDA DO CONCRETO POR 7 DIAS;
9. DESFORMA COM RESSORÇAMENTO NUNCA ANTES DO 15º DIA ACOMPANHADA DE RESULTADOS DE ENSAIO;
10. DEVERÁ SER VERIFICADO ANTES DA CONCRETAGEM, A MONTAGEM, ENCONTROS E O TRATAMENTO DAS FEGAS DAS FORMAS;
11. NENHUM FURO OU ABERTURA EM VIGAS, PODERÃO SER FEITOS, SEM A PREVIA VERIFICAÇÃO PELO RESPONSÁVEL TÉCNICO DO PROJETO;
12. E TOTALMENTE DESCARTADA REMANÉSCIA DE LAJES DE FUNDAÇÕES, VIGAS, PILARES OU QUALQUER OUTRO ELEMENTO ESTRUTURAL;
13. LASTRO DE CONCRETO MAGRO fck=10 MPa, ESPESURA DE 8,00 CENTÍMETROS EM TODOS ELEMENTOS EM CONTATO COM O SOLO;
14. CÁLCULO DAS FUNDAÇÕES COM BASE NO RELATÓRIO DE SONDAJEM REALIZADO NO DIA 30/10/2023 PELA EMPRESA B&B SONDAJEM LTDA. TENSÃO MÍNIMA ADMISSÍVEL PARA AS SAPATAS: 0,85 kgf/cm²;
15. ESTRUTURAS EM CONTATO COM O SOLO DEVERÃO SER IMPERMEABILIZADAS COM EMULSÃO ASFÁLTICA À BASE DE ÁGUA CONFORME A NBR 9074;
16. O SOLO DE APOIO DA FUNDAÇÃO DEVE SER APROVADO PELO ENGENHEIRO RESPONSÁVEL, PELA EXECUÇÃO DA OBRA;
17. LOCALIZAÇÃO DAS COBERTURAS DEVEM OBEDECER AS PRESCRIÇÕES DOS PROJETOS COMPLEMENTARES (ESTRUTURA METÁLICA E ARQUITETURA);
18. O CENTRO DE GRAVIDADE DOS BLOCOS DEVEM COINCIDIR COM O CENTRO DE GRAVIDADE DOS PILARES;
19. PREVER ENCAIXAMENTO NOS ENCONTROS DAS NOVAS ALVENARIAS DE VEDAÇÃO;
20. AS CARGAS DAS ESTRUTURAS METÁLICAS FORAM ADOPTADAS COM REFERÊNCIA NO PROJETO PRJ-EXE-EMT-MOE-RADIAL-0101-REV00, EMITIDO EM NOVEMBRO/23 PELA EMPRESA CONSÓRCIO MINAS PROJETOS;
21. ALÉM DOS PROCEDIMENTOS TÉCNICOS INDICADOS NAS NOTAS ACIMA, TERÁ VALIDADE CONTRATUAL, PARA TODOS OS FINS DE DIREITO, AS NORMAS DEBIDAS BELA ABNT COMO A NBR1182014 – PROJETO DE ESTRUTURAS DE CONCRETO, A NBR148312004 – EXECUÇÃO DE ESTRUTURAS DE CONCRETO, E DEMAS NORMAS PERTINENTES, DIRETA E INDIRETAMENTE RELACIONADAS COM OS MATERIAIS E SERVIÇOS OBJETOS DO CONTRATO DE CONSTRUÇÃO DA OBRA, VIDE MEMORIAL DESCRITIVO.

REVISÃO	DESCRIÇÃO	TIPO	ELABORADO	VERIFICADO	DATA
01	AJUSTE DE QUANTITATIVO	EXE	LCO	TFM	12/12/2023
00	EMIÇÃO INICIAL	EXE	LCO	TFM	17/11/2023

TIPO DE EMISSÃO	ATP - ANTEPROJETO BSC - BÁSICO EXE - EXECUTIVO	APV - APROVADO PCT - P/ CONSTRUÇÃO ASB - "AS BUILT"	CNC - CANCELADO

ELABORAÇÃO:
CONSÓRCIO MINAS PROJETOS
AV. BARÃO HOMEM DE MELO, Nº 5280 – NOVA GRANADA
BELO HORIZONTE-MG – CEP.: 30.494-080
TEL.: (31) 3347-4465 / (31) 3347-7079 / (31) 3571-1920
EMAIL: contato@consorciojminasprojetos.com.br

REALIZAÇÃO:
PREFEITURA MUNICIPAL DE MOEMA
RUA CAETES, 444 – CENTRO, MOEMA – MG
CEP:35604-000
TEL: (37)3525-1355

REFORMA E AMPLIAÇÃO DA ESCOLA MUNICIPAL QUINCAS LACERDA
RUA TAPAÇÓS, 162 – SÃO VICENTE, MOEMA – MG – 35604-000

PROJETO ESTRUTURAL

RESPONSÁVEL TÉCNICO: JULIANA GONÇALVES OLIVEIRA CREA - 239787/D	CONTRATANTE DO PROJETO: RESPONSÁVEL DA CONTRATANTE
---	---

DATA: NOVEMBRO/2023	ESCALA: INDICADA	CÓDIGO: PRJ-EST
------------------------	---------------------	--------------------

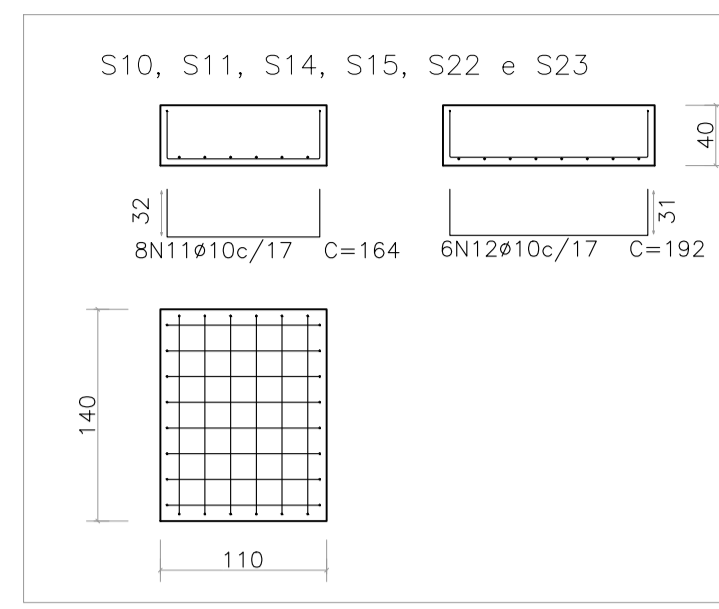
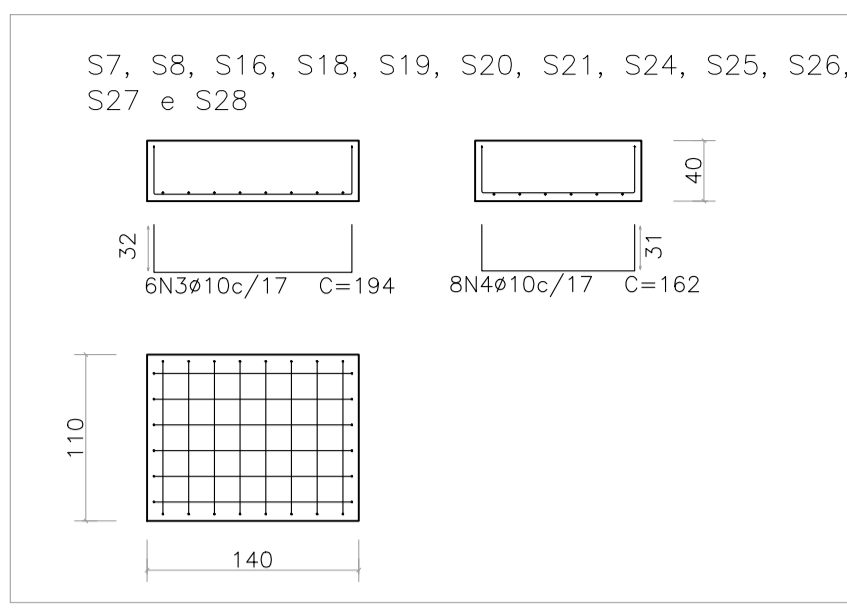
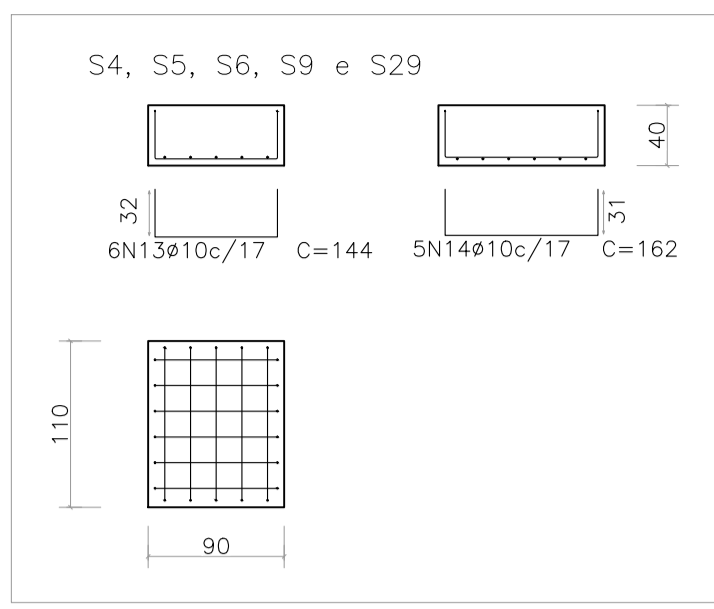
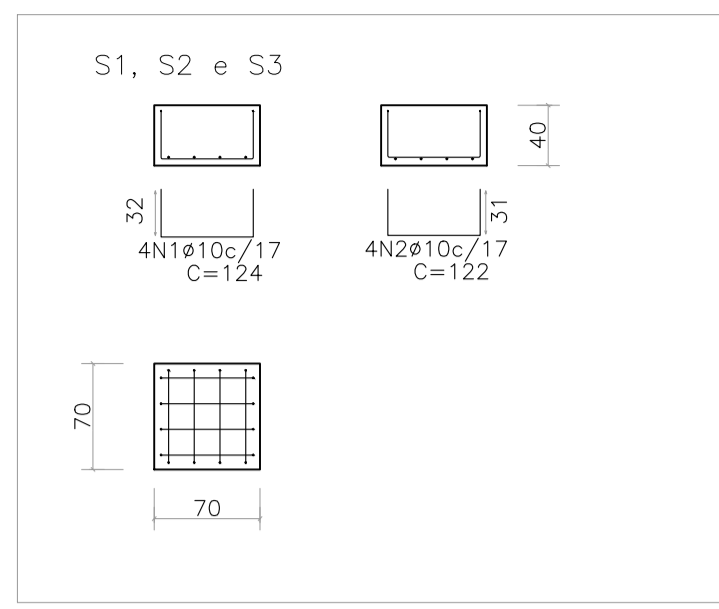
TÍTULO DOS DESENHOS:
NOVAS SALAS: FORMA DO RESERVATÓRIO

FRANCHA:
10/25

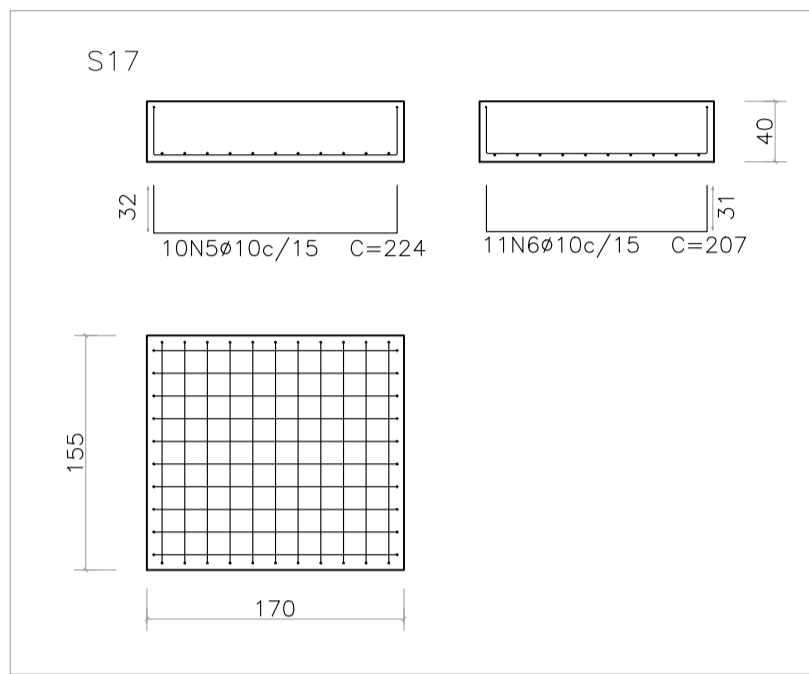
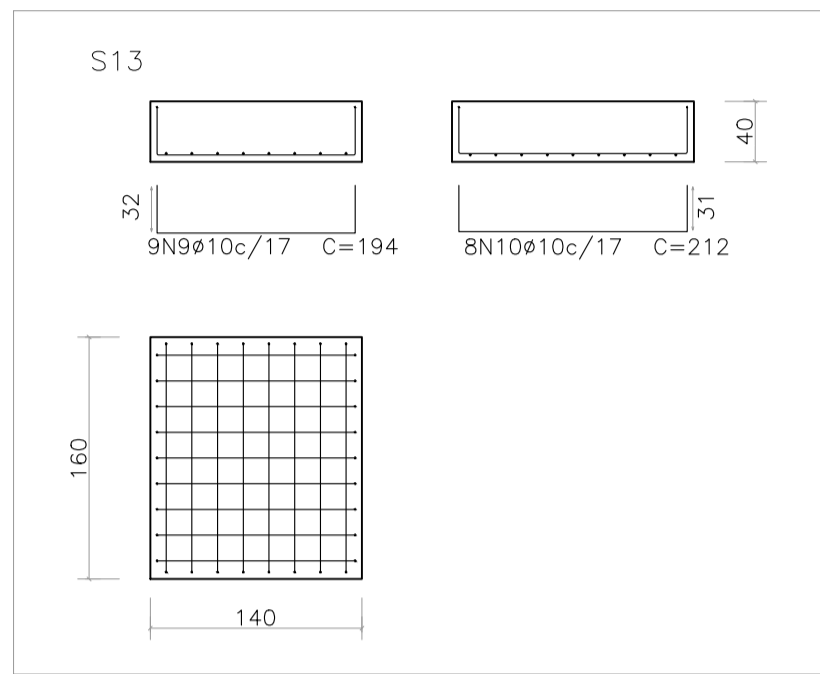
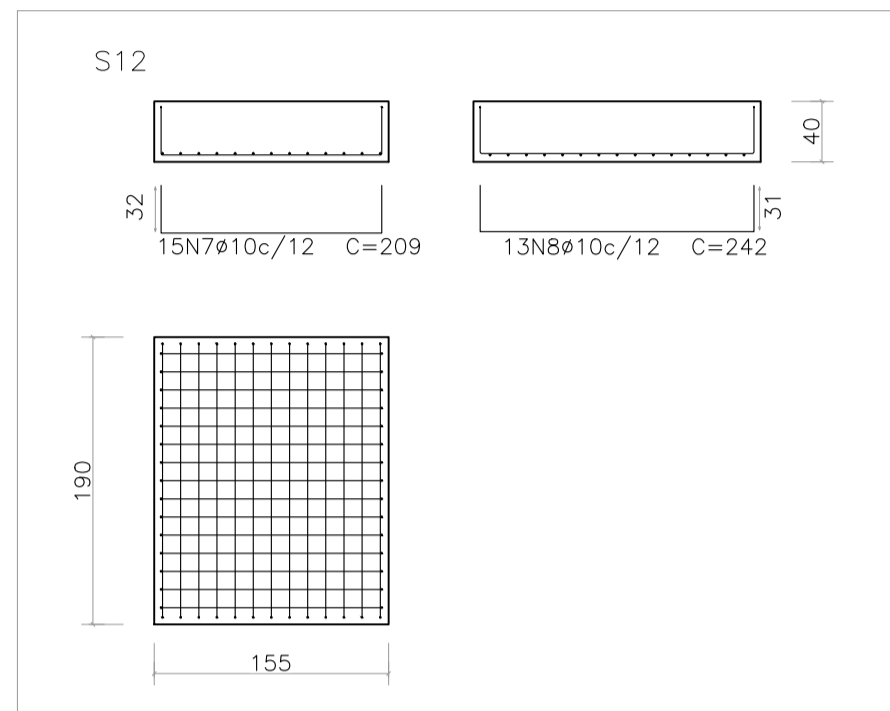
DIREITOS AUTORAIS RESERVADOS. PROIBIDO REPRODUÇÃO, DIVULGAÇÃO OU ALTERAÇÃO SEM ORDEM EXPRESSA DO AUTOR.

TÍTULO DOS DESENHOS:
PRJ-EXE-EST-AMOE-RAEMOL-0101-REV01

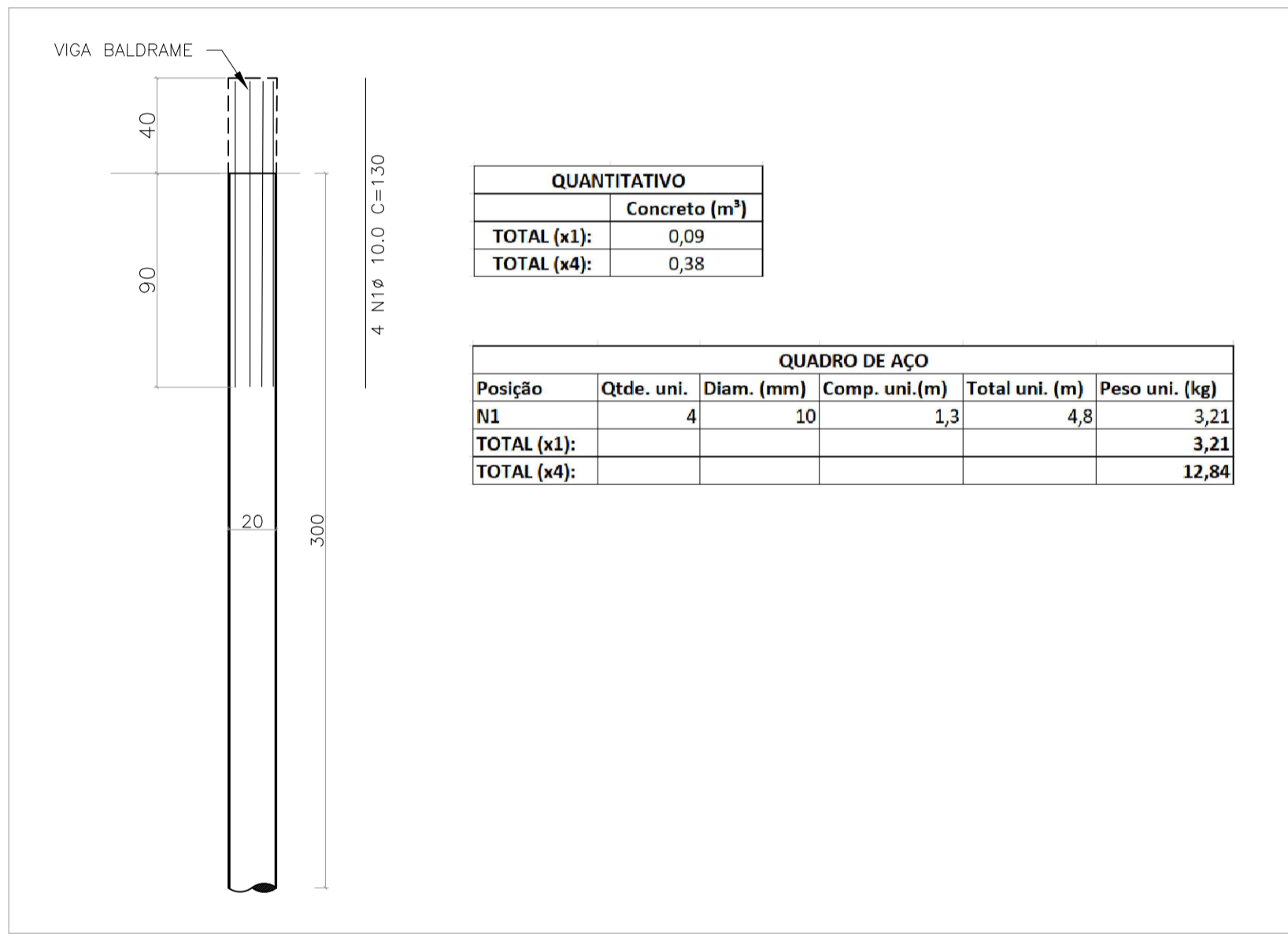
DIREITOS AUTORAIS RESERVADOS. PROIBIDO REPRODUÇÃO, DIVULGAÇÃO OU ALTERAÇÃO SEM ORDEM EXPRESSA DOS AUTORES.



Elemento	Pos.	Diam.	Q.	Deb. (cm)	Reto (cm)	Deb. (cm)	Comp. (cm)	Total (cm)	CA-50 (kg)
S1=S2=S3	1	ø10	4	32	60	32	124	496	3,1
	2	ø10	4	31	60	31	122	488	3,0
									Tot: 6,1
									(x3): 18,3
S7=S8=S16=S18=S19 S20=S21=S24=S25 S26=S27=S28	3	ø10	6	32	130	32	194	1164	7,2
	4	ø10	6	31	130	31	182	1126	8,0
									Tot: 15,2
									(x12): 182,4
S17	5	ø10	10	32	160	32	224	2240	13,8
	6	ø10	11	31	145	31	207	2277	14,0
									Tot: 27,8
S12	7	ø10	15	32	145	32	209	3135	19,3
	8	ø10	13	31	180	31	242	3146	19,4
									Tot: 38,7
S13	9	ø10	9	32	130	32	194	1746	10,8
	10	ø10	8	31	150	31	212	1696	10,5
									Tot: 21,3
S10=S11=S14=S15 S22=S23	11	ø10	8	32	100	32	164	1312	8,1
	12	ø10	6	31	130	31	192	1152	7,1
									Tot: 15,2
									(x6): 91,2
S4=S5=S6=S9=S29	13	ø10	6	32	80	32	144	864	5,3
	14	ø10	5	31	100	31	162	810	5,0
									Tot: 10,3
									(x5): 51,5
									ø10: 431,2
									Total: 431,2



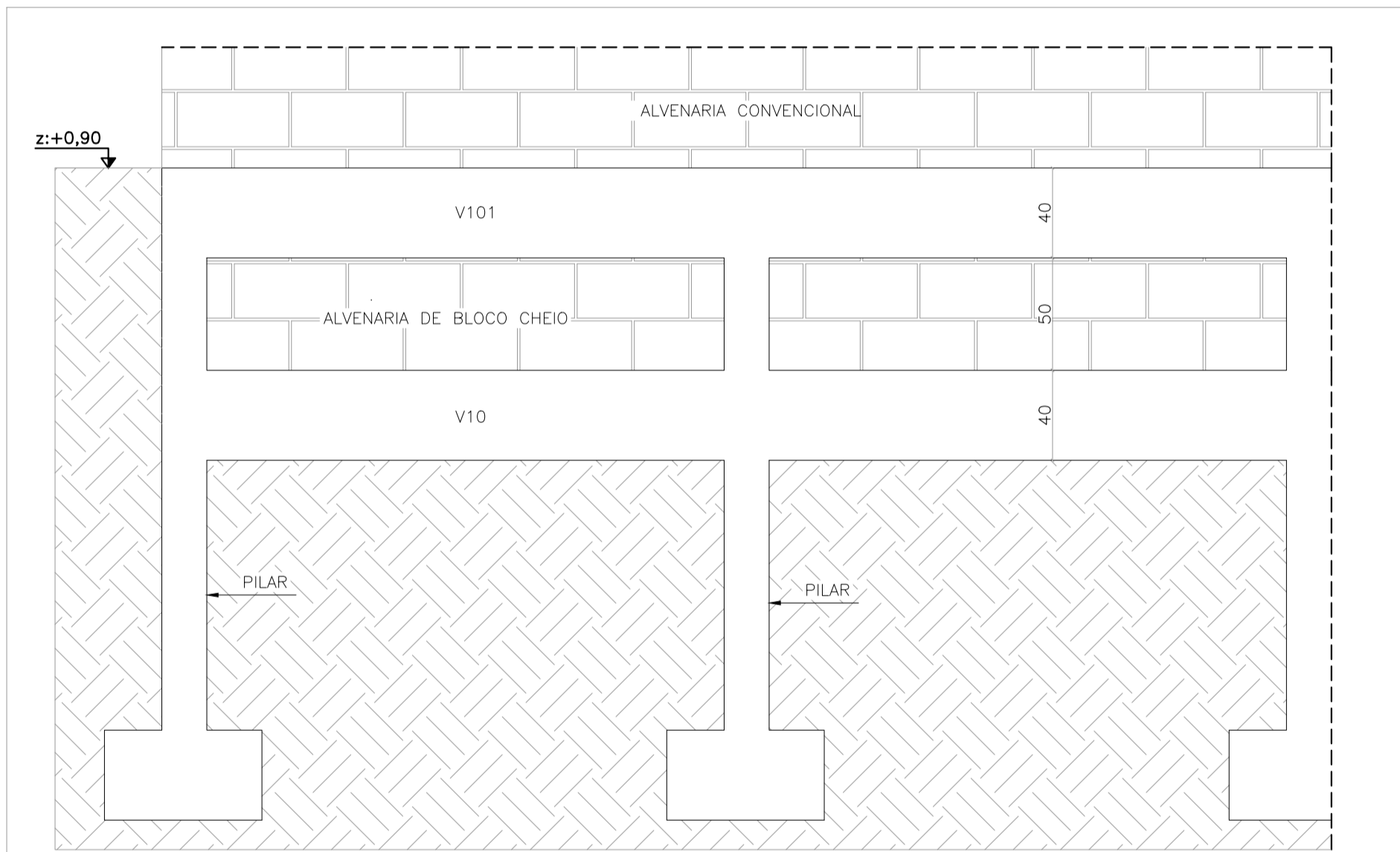
DETALHAMENTO DAS SAPATAS
ESCALA: 1/50



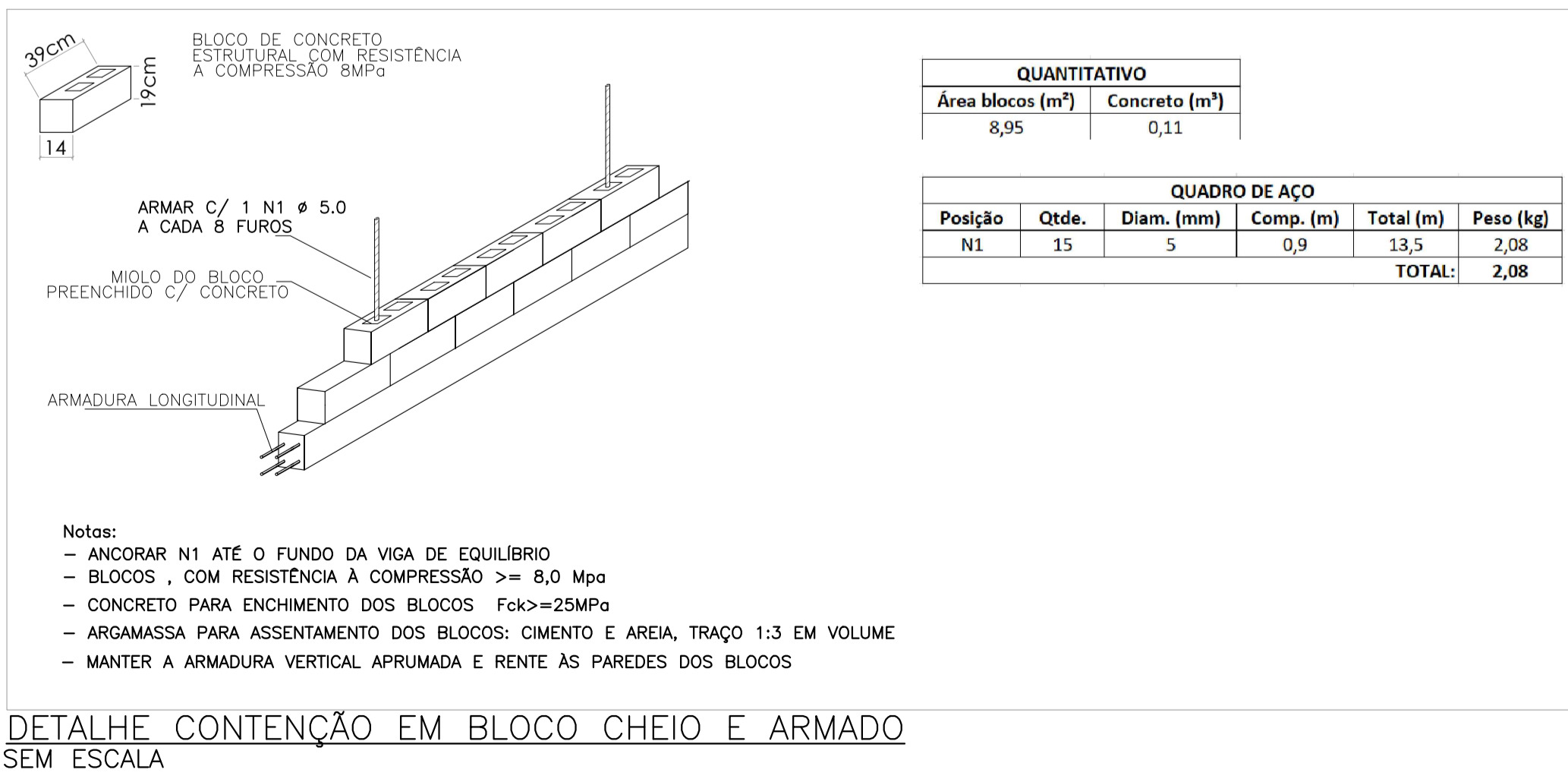
QUANTITATIVO	
	Concreto (m³)
TOTAL (x1):	0,09
TOTAL (x4):	0,38

QUADRO DE AÇO					
Posição	Qtde. uni.	Diam. (mm)	Comp. uni.(m)	Total uni. (m)	Peso uni. (kg)
N1	4	10	1,3	4,8	3,21
TOTAL (x1):					3,21
TOTAL (x4):					12,84

DETALHAMENTO DA ESTACA BROCA Ø20 COMP 3M – EB1 a EB4 (4x)
ESCALA: 1/25



DETALHE DA CONTENÇÃO EM BLOCO CHEIO E ARMADO
ESCALA 1:25



QUANTITATIVO	
Área blocos (m²)	Concreto (m³)
8,95	0,11

QUADRO DE AÇO					
Posição	Qtde.	Diam. (mm)	Comp. (m)	Total (m)	Peso (kg)
N1	15	5	0,9	13,5	2,08
					TOTAL: 2,08

DETALHE CONTENÇÃO EM BLOCO CHEIO E ARMADO
SEM ESCALA

NOTAS

- MEDIDAS E DIMENSÕES EM CENTÍMETROS, NÍVEIS EM METROS, EXCETO ONDE ESPECIFICADO O CONTRÁRIO;
- CARACTERÍSTICAS DOS MATERIAIS: CONCRETO ESTRUTURAL $f_{ck} = 25 \text{ MPa}$; DIMENSÃO MÁXIMA DO AGREGADO DE 19mm, ABATIMENTO (SLUMP)=5 CM. $E_{cm} = 24500 \text{ kgf/cm}^2$, EXCETO ONDE INDICADO O CONTRÁRIO;
- CLASSE DE AGRESSIVIDADE AMBIENTAL II, É IMPORTANTE E OBRIGATORIO RESPEITAR OS COBRIMENTOS DAS ARMADURAS;
- COBRIMENTOS MÍNIMOS: LAJEIS = 2,5 cm, VIGAS E PILARES = 3 cm, SAPATAS = 4 cm, BLOCOS = 4,5 cm E ESTACAS = 5 cm;
- A SOLICITAÇÃO DOS CARREGAMENTOS PODERÁ SER LIBERADA APÓS 28 DIAS, DA DATA DA CONCRETAGEM OU MEDIANTE A ANÁLISE DOS RESULTADOS DE ENSAIO;
- DOBRAMENTO DAS BARRAS CONFORME NBR 6118;
- PARA AS ESTRUTURAS É IMPORTANTE O CONTROLE TECNOLÓGICO DOS MATERIAIS AÇO E CONCRETO, CONSULTE NORMAS TÉCNICAS;
- É IMPORTE A CURA ÚMIDA DO CONCRETO POR 7 DIAS;
- DEFORMA COM RESSORÇAMENTO NUNCA ANTES DO 15º DIA ACOMPANHADA DE RESULTADOS DE ENSAIO;
- DEVEM SER VERIFICADO ANTES DA CONCRETAGEM, A MONTAGEM, ENCONTROS E O TRATAMENTO DAS PEGAS DAS FÓRMAS;
- NENHUM FURO OU ABERTURA EM VIGAS, PODERÃO SER FEITOS, SEM A PREVIA VERIFICAÇÃO PELO RESPONSÁVEL TÉCNICO DO PROJETO;
- É TOTALMENTE DESCARTADA REMANUSCÇÃO DE LAJES DE FUNDAMENTOS, VIGAS, PILARES OU QUALQUER OUTRO ELEMENTO ESTRUTURAL;
- LASTRO DE CONCRETO MAGRO $f_{ck} = 10 \text{ MPa}$, ESPESURA DE 5,00 CENTÍMETROS EM TODOS ELEMENTOS EM CONTATO COM O SOLO;
- CÁLCULO DAS FUNDAÇÕES COM BASE NO RELATÓRIO DE SONDEGEM REALIZADO NO DIA 30/10/2023 PELA EMPRESA B&N SONDEGEM LTDA. TENSÃO MÍNIMA ADMISSÍVEL PARA AS SAPATAS: 0,85 kgf/cm²;
- ESTRUTURAS EM CONTATO COM O SOLO DEVEM SER IMPERMEABILIZADAS COM EMULSÃO ASFÁLTICA À BASE DE ÁGUA CONFORME A NBR 9074;
- O SOLO DE APOIO DA FUNDAÇÃO DEVE SER APROVADO PELO ENGENHEIRO RESPONSÁVEL, PELA EXECUÇÃO DA OBRA;
- LOCALIZAÇÃO DAS COBERTURAS DEVEM OBEDECER AS PRESCRIÇÕES DOS PROJETOS COMPLEMENTARES (ESTRUTURA METÁLICA E ARQUITETURA);
- O CENTRO DE GRAVIDADE DOS BLOCOS DEVEM COINCIDIR COM O CENTRO DE GRAVIDADE DOS PILARES;
- PREVER ENCAUNAMENTO NOS ENCONTROS DAS NOVAS ALVENARIAS DE VEDAÇÃO;
- AS CARGAS DAS ESTRUTURAS METÁLICAS FORAM ADOPTADAS COM REFERÊNCIA NO PROJETO PRJ-EXE-04T-MOE-RADIAL-0101-REV00, EMITIDO EM NOVEMBRO/23 PELA EMPRESA CONSÓRCIO MINAS PROJETOS;
- ALÉM DOS PROCEDIMENTOS TÉCNICOS INDICADOS NAS NOTAS ACIMA, TERÃO VALOR CONTRACTUAL, PARA TODOS OS FINS DE DIREITO, AS NORMAS DEBIDAS DA ABNT COMO A NBR 11920:14 – PROJETO DE ESTRUTURAS DE CONCRETO, A NBR 14311:2004 – EXECUÇÃO DE ESTRUTURAS DE CONCRETO, E DEMAS NORMAS PERTINENTES, DIRETA E INDIRETAMENTE RELACIONADAS COM OS MATERIAIS E SERVIÇOS OBJETOS DO CONTRATO DE CONSTRUÇÃO DA OBRA, VIDE MEMORIAL DESCRITIVO.

REVISÃO	DESCRIÇÃO	TIPO	ELABORADO	VERIFICADO	DATA
01	AJUSTE DE QUANTITATIVO	EXE	LCO	TFM	12/12/2023
00	EMIÇÃO INICIAL	EXE	LCO	TFM	17/11/2023

ELABORAÇÃO:
Consórcio Minas Projetos
AV. BARÃO HOMER DE MELO, Nº 5280 – NOVA GRANADA
BELO HORIZONTE-MG – CEP: 30.494-080
TEL: (31) 3347-4405 / (31) 3347-7079 / (31) 3571-1920
EMAIL: contato@grupoprojetoeminas.com.br

REALIZAÇÃO:
PREFEITURA MUNICIPAL DE MOEMA
RUA CAETES, 444 – CENTRO, MOEMA – MG
CEP:35604-000
TEL: (37)3525-1355

REFORMA E AMPLIAÇÃO DA ESCOLA MUNICIPAL QUINCAS LACERDA
RUA TAPAÇOS, 162 – SÃO VICENTE, MOEMA – MG – 35604-000

PROJETO ESTRUTURAL

RESPONSÁVEL TÉCNICO: JULIANA GONCALVES OLIVEIRA
CREA - 238787/D

CONTRATANTE DO PROJETO: PREFEITURA MUNICIPAL DE MOEMA

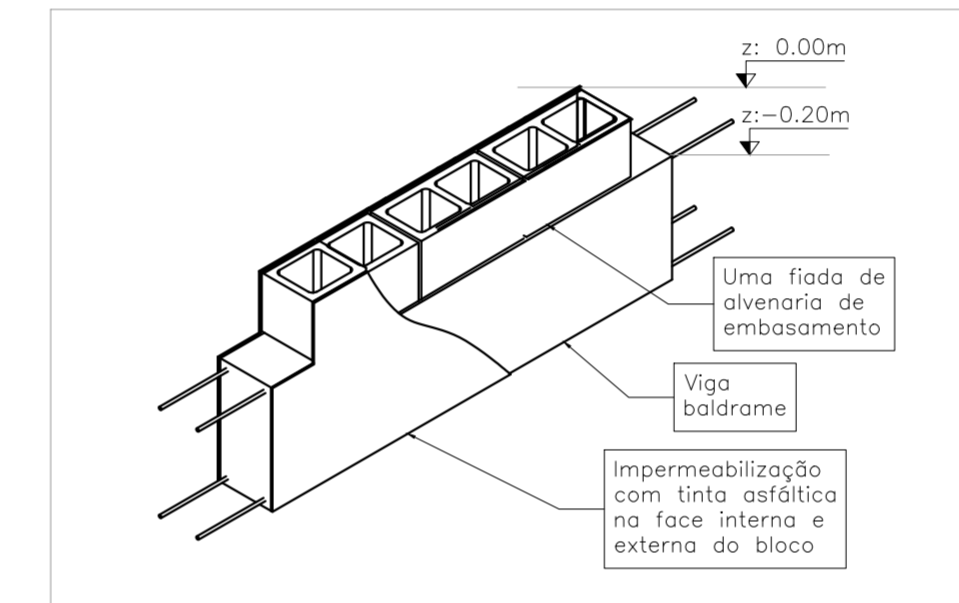
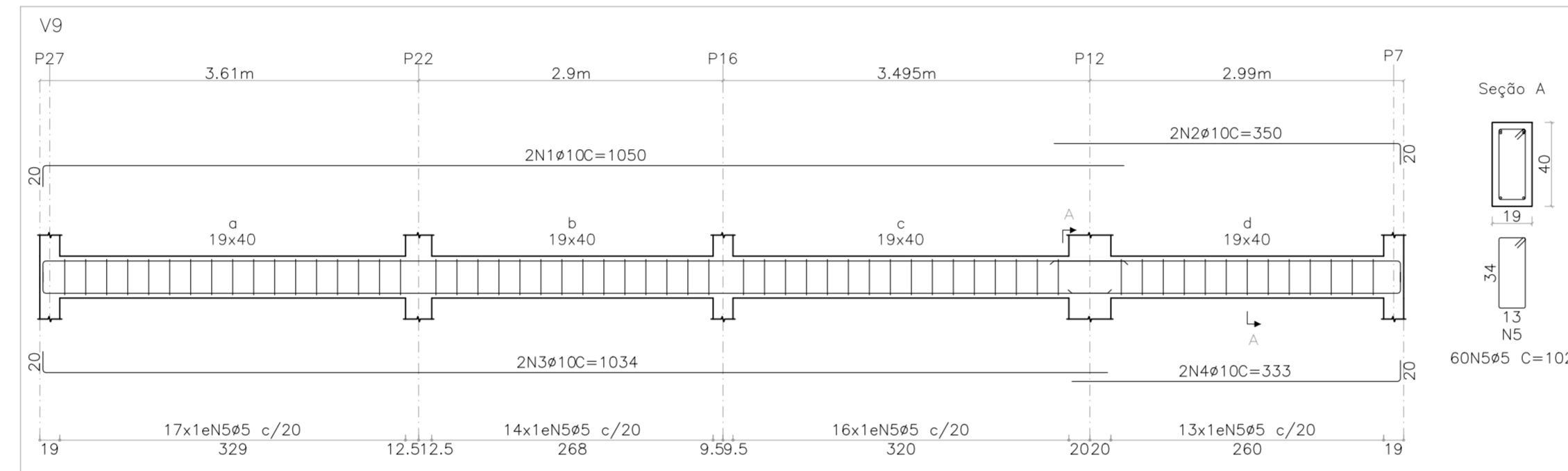
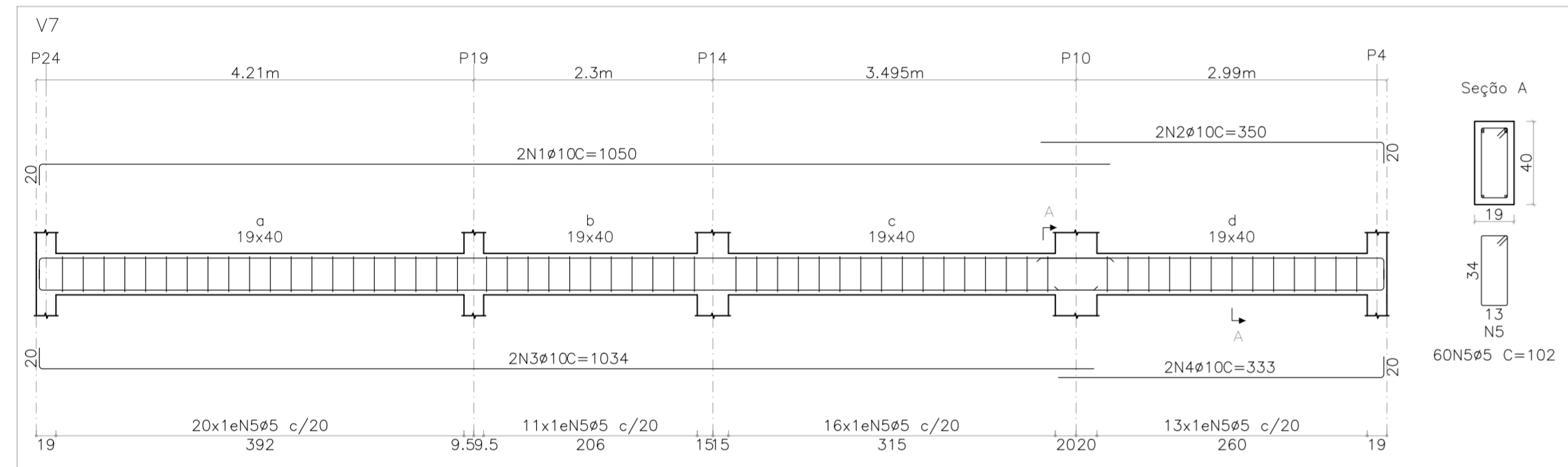
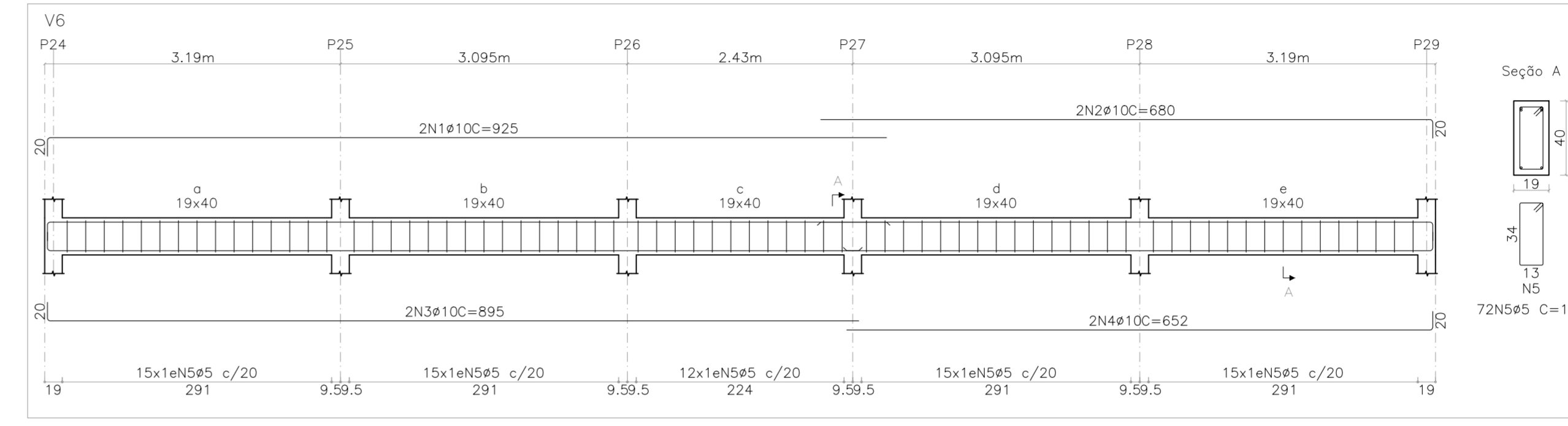
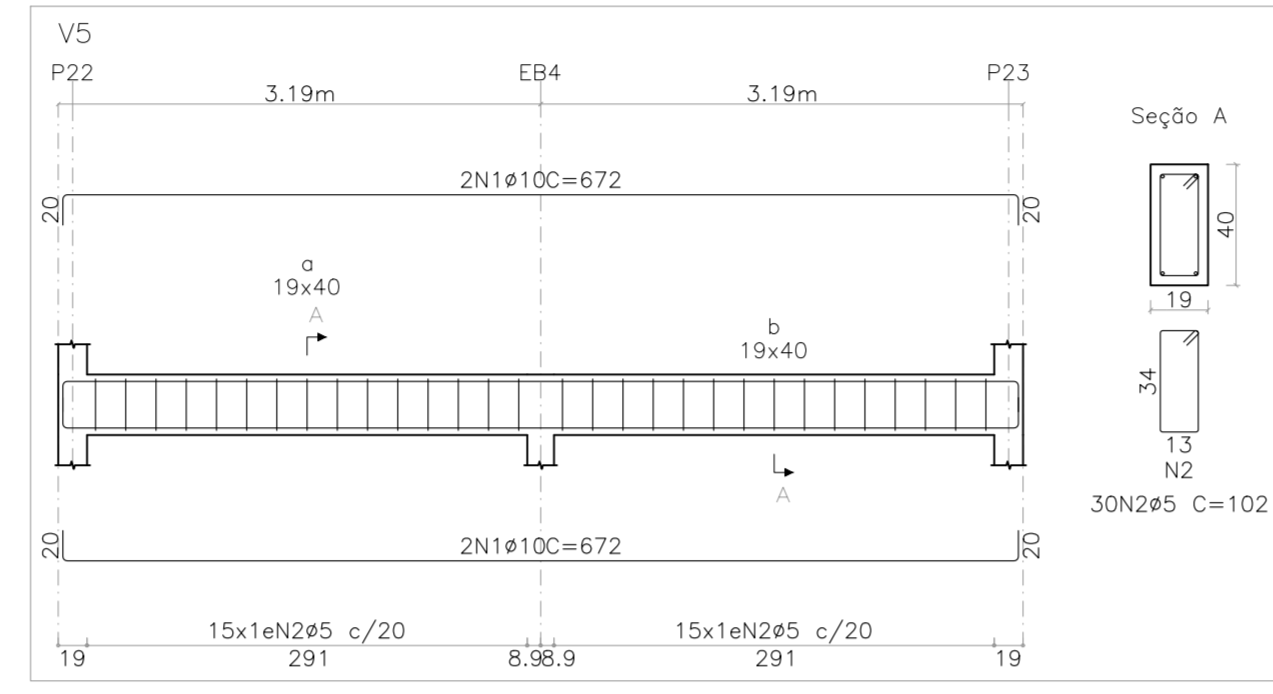
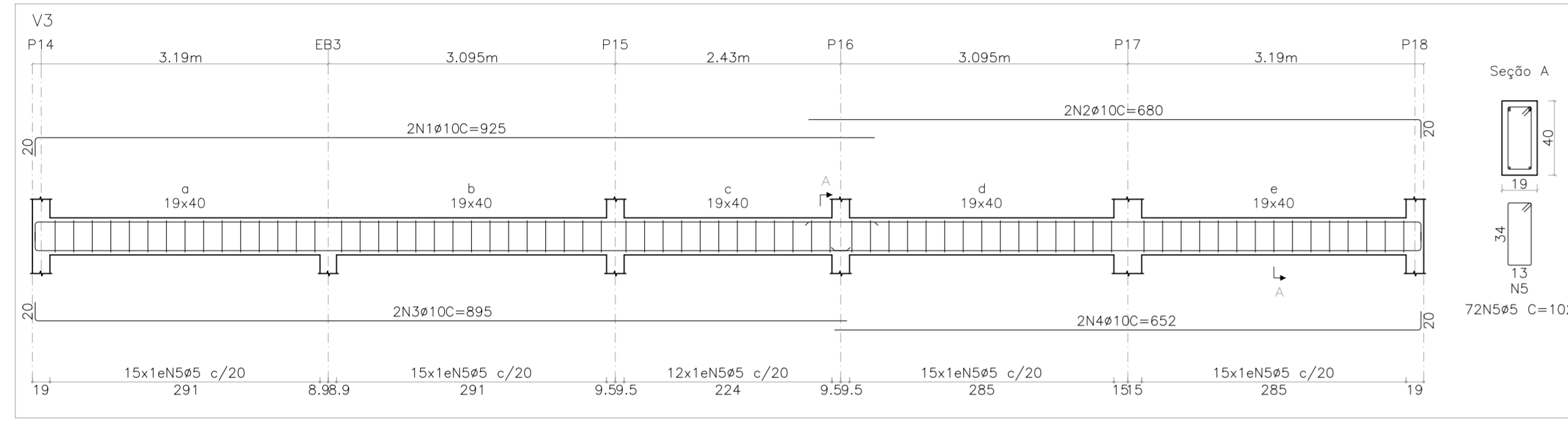
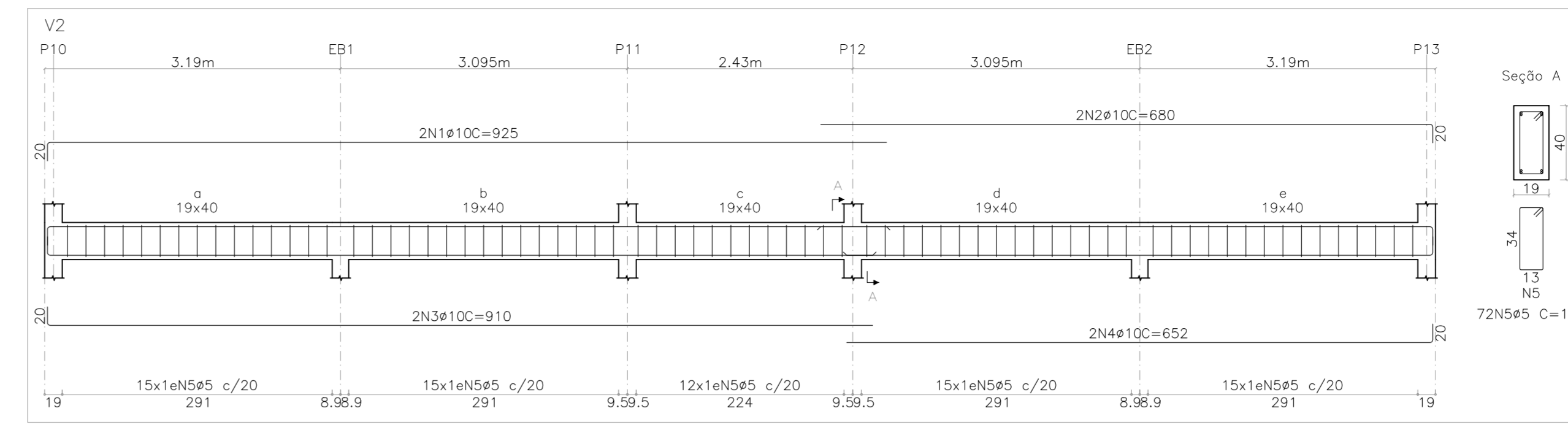
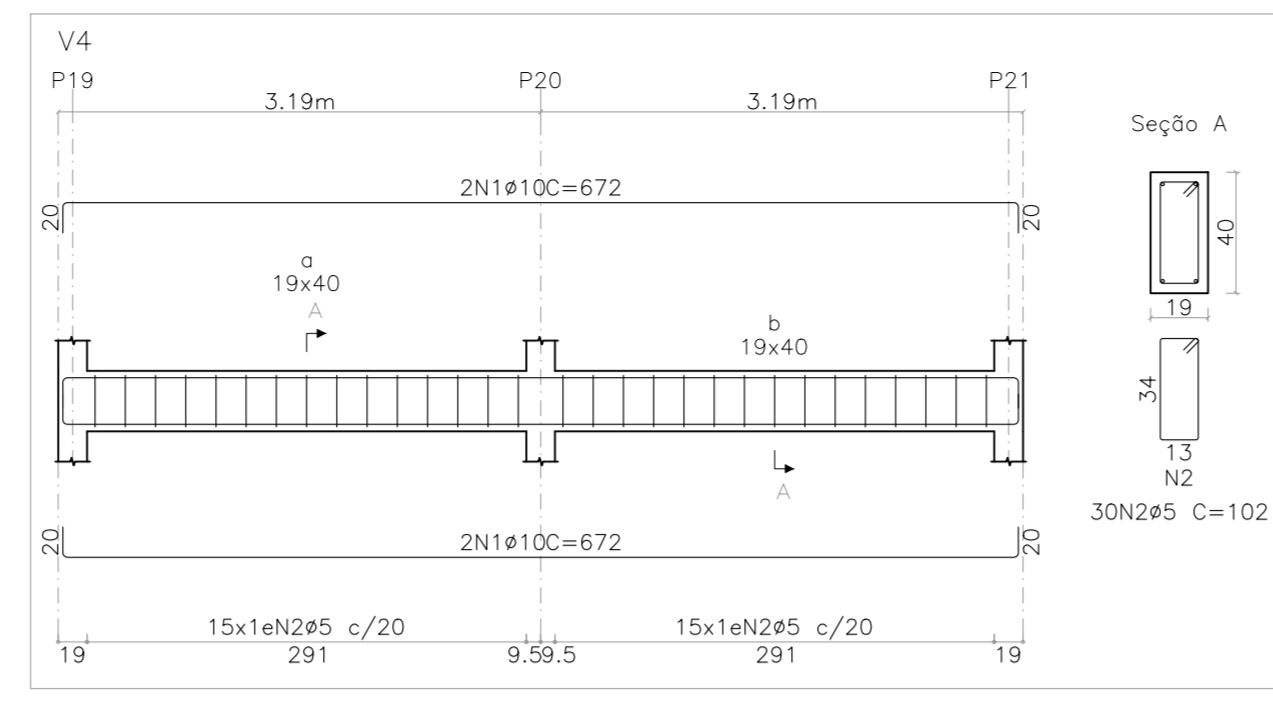
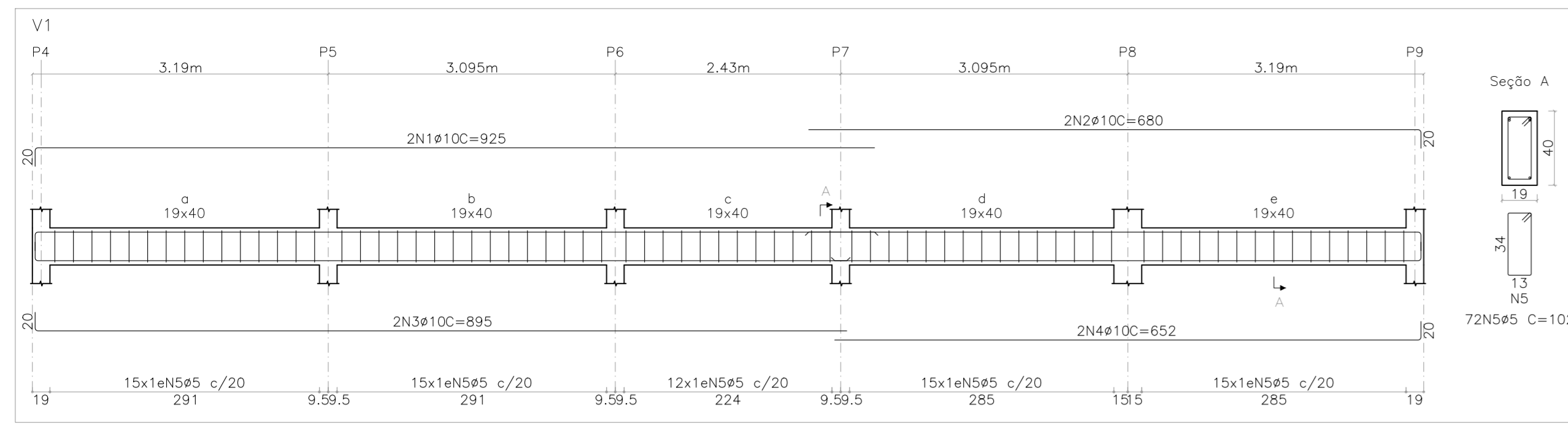
RESPONSÁVEL DA CONTRATANTE:

DATA: NOVEMBRO/2023
ESCALA: INDICADA
CÓDIGO: PRJ-EST

TÍTULO DOS DESENHOS: NOVAS SALAS: CONTENÇÃO E ARMAÇÃO DAS SAPATAS E ESTACAS
FRANCHA: 11/25

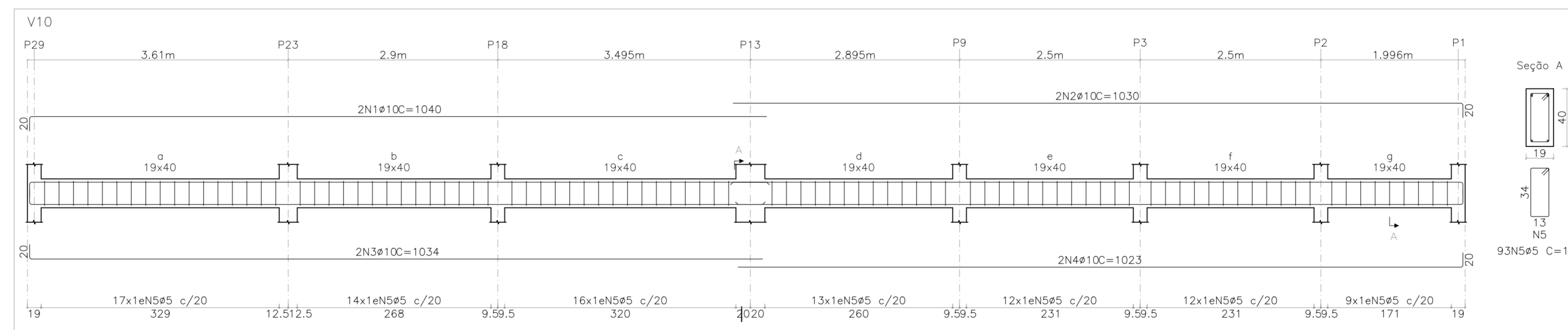
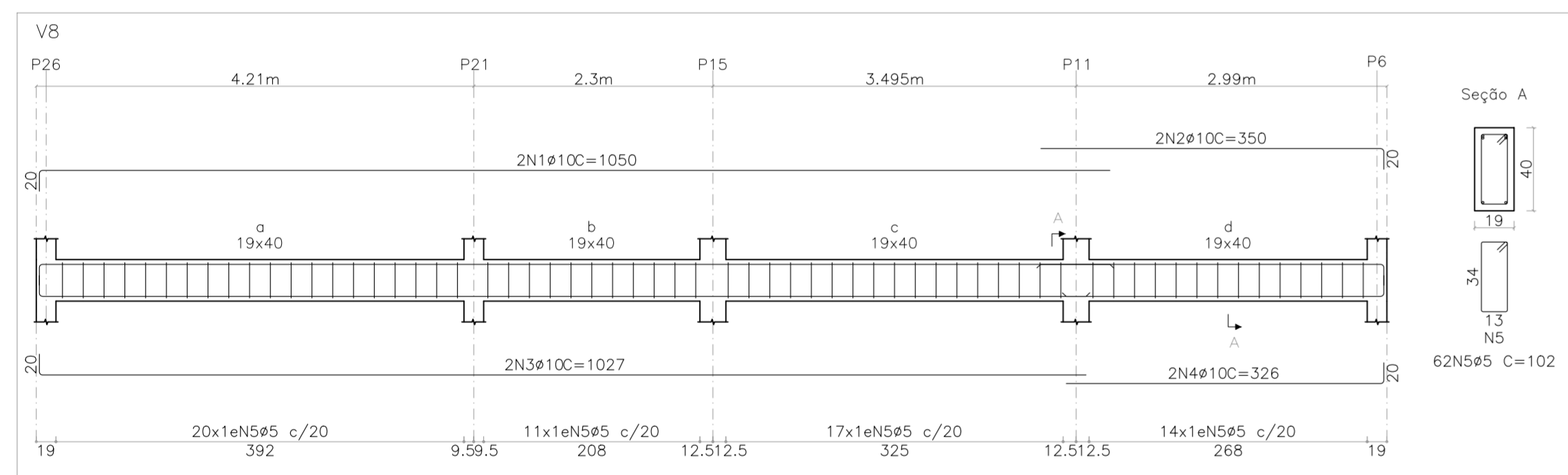
DIREITOS AUTORAIS RESERVADOS; PROIBIDO REPRODUÇÃO, DIVULGAÇÃO OU ALTERAÇÃO SEM ORDEM EXPRESSA DO AUTOR.
TÍTULO DOS DESENHOS: PRJ-EXE-EST-MOE-RAEMOJ-0101-REV01

DIREITOS AUTORAIS RESERVADOS; PROIBIDO REPRODUÇÃO, DIVULGAÇÃO OU ALTERAÇÃO SEM ORDEM EXPRESSA DOS AUTORES. A1 841x584mm



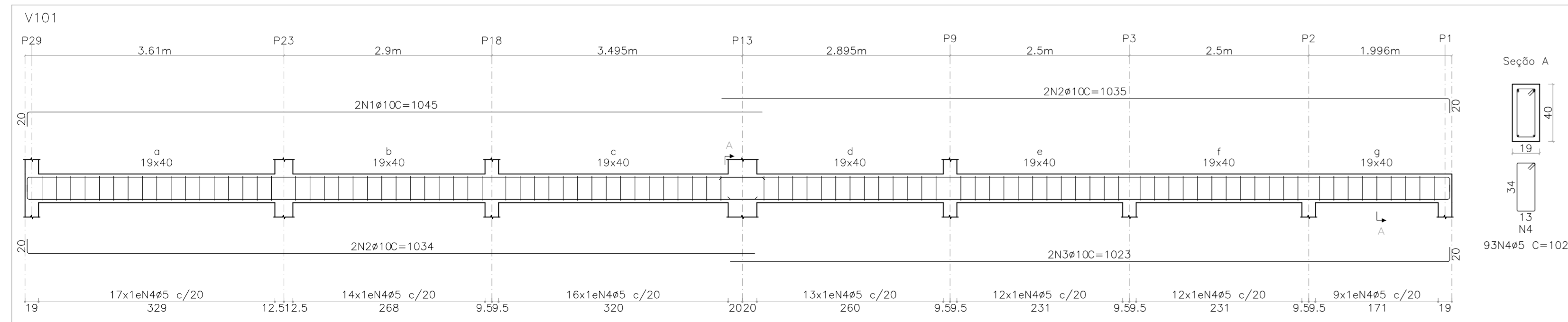
DETALHE DA ALVENARIA DE EMBASAMENTO SEM ESCADA

Elemento	Pos.	Diã.	Q.	Comp. (cm)	Total (cm)	CA-50 (kg)	CA-60 (kg)
V9	1	#10	2	1050	2100	12,9	
	2	#10	2	350	700	4,3	
	3	#10	2	1034	2068	12,7	
	4	#10	2	333	666	4,1	
	5	#5	60	102	6120		9,6
Total:						34,0	9,6
V8	1	#10	2	1050	2100	12,9	
	2	#10	2	350	700	4,3	
	3	#10	2	1027	2054	12,7	
	4	#10	2	326	652	4,0	
	5	#5	62	102	6324		9,9
Total:						33,9	9,9
	#5:			0,0		99,5	
	#10:			341,3		0,0	
Total:						341,3	99,5



DETALHAMENTO DAS VIGAS – TÉRREO – NÍVEL [-0,40 m]

ESCALA HORIZONTAL: 1/50
ESCALA SEÇÃO: 1/25



Elemento	Pos.	Diã.	Q.	Comp. (cm)	Total (cm)	CA-50 (kg)	CA-60 (kg)
V101	1	#10	2	1045	2090	12,9	
	2	#10	4	1035	4140	25,5	
	3	#10	2	1023	2046	12,6	
	4	#5	93	102	9486		14,9
Total:						51,0	14,9
	#5:			0,0		14,9	
	#10:			51,0		0,0	
Total:						51,0	14,9

DETALHAMENTO DAS VIGAS – ARRIMO – NÍVEL [+0,90 m]

ESCALA HORIZONTAL: 1/50
ESCALA SEÇÃO: 1/25

NOTAS

1. MEDIDAS E DIMENSÕES EM CENTÍMETROS, NÍVEIS EM METROS, EXCETO ONDE ESPECIFICADO O CONTRÁRIO.
2. CARACTERÍSTICAS DOS MATERIAIS: CONCRETO ESTRUTURAL: fcd=20MPa; DIMENSÃO MÁXIMA DO AGRÉDO DE 19mm; ABATIMENTO (SLUMP)=5 CM, fct=21MDO KGF/CM², EXCETO ONDE INDICADO O CONTRÁRIO.
3. CLASSE DE ADESIÃO AMBIENTAL 1, É IMPORTANTE E OBRIGATORIO RESPEITAR OS CORRIMENTOS DAS ARMADURAS.
4. CORRIMENTOS MÍNIMOS: LAJES = 2,5 cm, VIGAS E PLARES = 3 cm, SAPATAS = 4 cm, BLOCOS = 4,5 cm e STACAS = 5 cm.
5. A SOLUÇÃO DOS CARRAMENTOS PODERÁ SER LIBERADA APÓS 28 DIAS DA DATA DA CONCRETAGEM OU MEDIANTE A ANÁLISE DOS RESULTADOS DE ENSAIOS.
6. CORRIMENTO DAS BARRAS CONFORME NBR 6118.
7. PARA AS ESTRUTURAS É IMPORTANTE O CONTROLE TECNOLÓGICO DOS MATERIAIS AÇO E CONCRETO, CONSULTE NORMAS TÉCNICAS.
8. É IMPORTANTE A CURA IMEDIATA DO CONCRETO POR 7 DIAS.
9. REFORMA OU RETOCAMENTO NUNCA ANTES DO 1º DIA ACOMPANHADA DE RESULTADOS DE ENSAIO.
10. DEVERÁ SER VERIFICADO ANTES DA CONCRETAGEM A MONTAGEM, ENCRUSTOS E O TRATAMENTO DAS PEGAS DAS FORMAS.
11. NENHUM FURO OU ABERTURA EM VIGAS, PAREDES SEJAM, SEM A PREVIA VERIFICAÇÃO PELO RESPONSÁVEL TÉCNICO DO PROJETO.
12. O TOTALMENTE DESECADADA DEMOLIDAS E LAJES DE FUNDAMENTOS, VIGAS, PLARES OU QUALQUER OUTRO ELEMENTO ESTRUTURAL.
13. CANTO DE CONCRETO MARGEM FIO= 10 mm, ESPESSURA DE 5,00 CENTÍMETROS EM TODOS ELEMENTOS EM CONTATO COM O SOLO.
14. CÁLCULO DAS DIMENSÕES COM BASE NO RELATÓRIO DE SONDAÇÃO REALIZADO NO DIA 30/10/2023 PELA EMPRESA R&M SONDAÇÃO LTA. TENSAO MÍNIMA ADEQUADA PARA AS SAPATAS: 0,95 kg/cm².
15. ESTRUTURAS EM CONTATO COM O SOLO DEVEM SER IMPERMEABILIZADAS COM EMULSÃO ASFALTICA A BASE DE AGUA CONFORME A NBR 9574.
16. O SOLO DE APOIO DA FUNDÇÃO DEVE SER APROVADO PELO ENGENHEIRO RESPONSÁVEL PELA EXECUÇÃO DA OBRAS.
17. LOCALIZAÇÃO DAS CONSTRUÇÕES DEVE OBEDECER AS PRESCRIÇÕES DOS PROJETOS COMPLEMENTARES (ESTRUTURA METALICA E ARQUITETURA).
18. O CENTRO DE GRAVIDADE DOS BLOCOS DEVEM CONCORDAR COM O CENTRO DE GRAVIDADE DOS PLARES.
19. PREVER ENCRUSTAMENTO NOS ENCRUSTOS DAS BARRAS ALVENARIAS DE TELAÇÃO.
20. AS CARGAS DAS ESTRUTURAS METALICAS FORMAS ADOTADAS COM REFERENCIA NO PROJETO PRJ-EXE-IMP-WIE-RAJMAL-0101-REV.00, EXCETO EM NOVEMBRO/23 PELA EMPRESA CONSÓRCIO MINAS PROJETOS.
21. ALÉM DOS PROCEDIMENTOS TÉCNICOS INDICADOS NAS NOTAS ACIMA, TERÃO VALOR DE CONTRATAÇÃO PARA TODOS OS FINES DE DIREITO, AS NORMAS DIFERES BELLA ABNT COMO A NBR11821-4 – PROJETO DE ESTRUTURAS DE CONCRETO, A NBR11811-10 – EXECUÇÃO DE ESTRUTURAS DE CONCRETO, E DEMAS NORMAS PERTINENTES, DIRETA E INDEPENDENTEMENTE RELACIONADAS COM OS MATERIAIS E SERVIÇOS OBJETOS DO CONTRATO DE CONSTRUÇÃO DA OBRA, VÊZ MENOS, DESEMTIHO.

REVISÃO	DESCRIÇÃO	TIPO	ELABORADO	VERIFICADO	DATA
01	AJUSTE DE QUANTITATIVO	EXE	LOO	TFM	12/12/2023
00	EMISSÃO INICIAL	EXE	LOO	TFM	17/11/2023

TIPOS DE EMISSÃO: ATP - ANTERPROJETO, BSC - BÁSICO, EXE - EXECUTIVO; APV - APROVADO, PCT - PDI CONSTRUÇÃO, ASB - AS BUILT; CNC - CANCELADO

ELABORAÇÃO: CONSÓRCIO MINAS PROJETOS
AV. BARÃO HONORÉ DE MELLO, Nº 3098 - NOVA JOANINA, BELHORIZONTE - MG - CEP: 30.494-080
TEL: (31) 3347-4422 / (31) 3347-7878 / (31) 3571-1920
EMAIL: contato@grupoprosjetos.com.br

REALIZAÇÃO: PREFEITURA MUNICIPAL DE MOEMA
RUA CAETES, 444 - CENTRO, MOEMA - MG
CEP:35604-000
TEL: (37)3525-1355

REFORMA E AMPLIAÇÃO DA ESCOLA MUNICIPAL QUINCAS LACERDA
RUA TAPAÓIS, 162 - SÃO VICENTE, MOEMA - MG - 35604-000

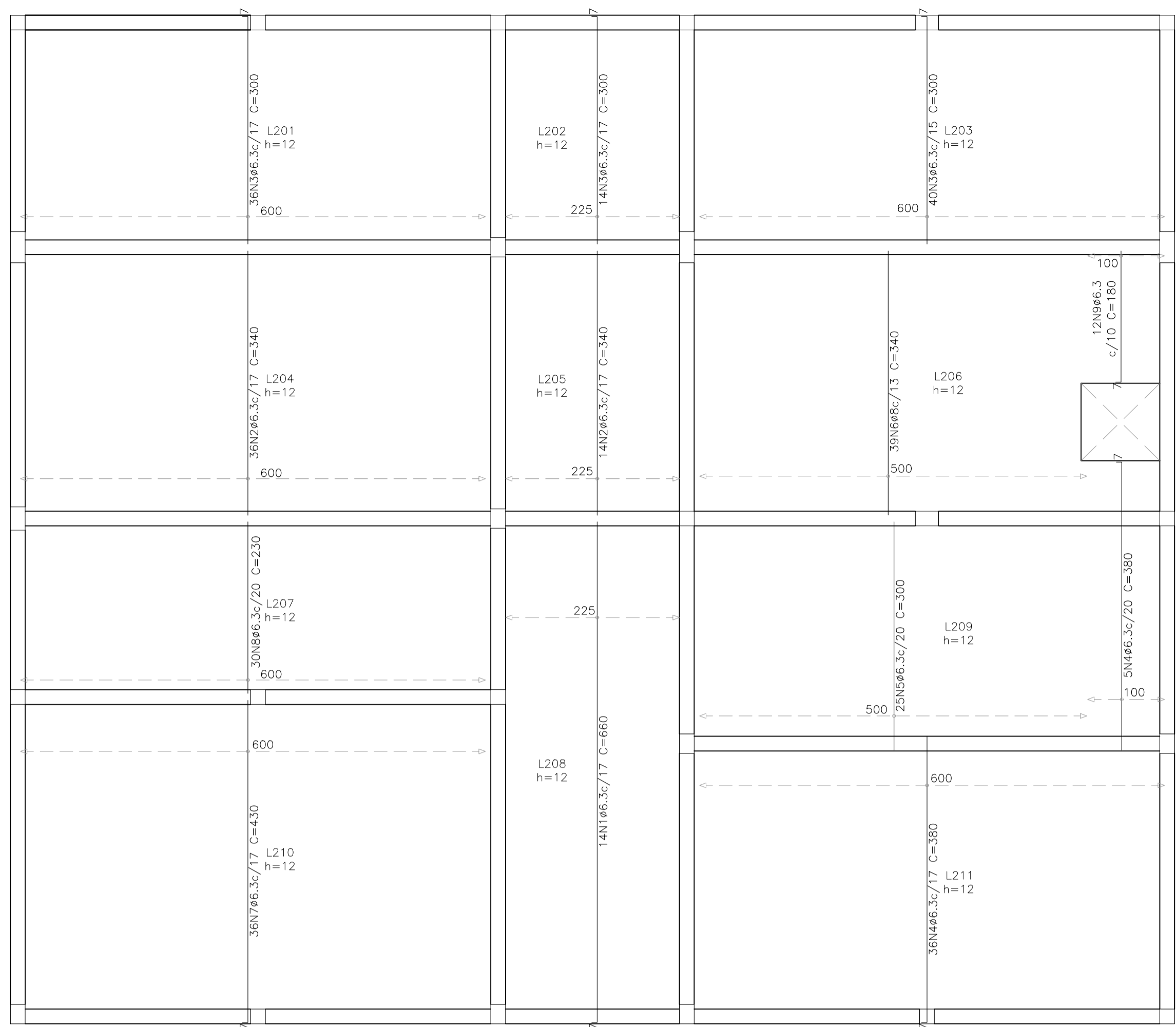
PROJETO ESTRUTURAL

RESPONSÁVEL TÉCNICO: JULIANA GONÇALVES OLIVEIRA - CRA 1797/P

CONTRATANTE DO PROJETO: RESPONSÁVEL DA CONTRATANTE

DATA: NOVEMBRO/2023; ESCALA: INDICADA; CÓDIGO: PRJ/EST

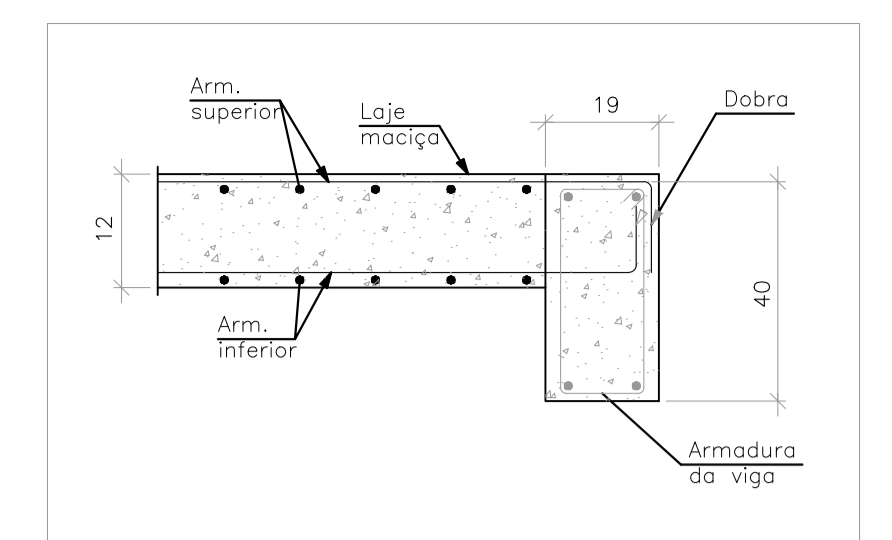
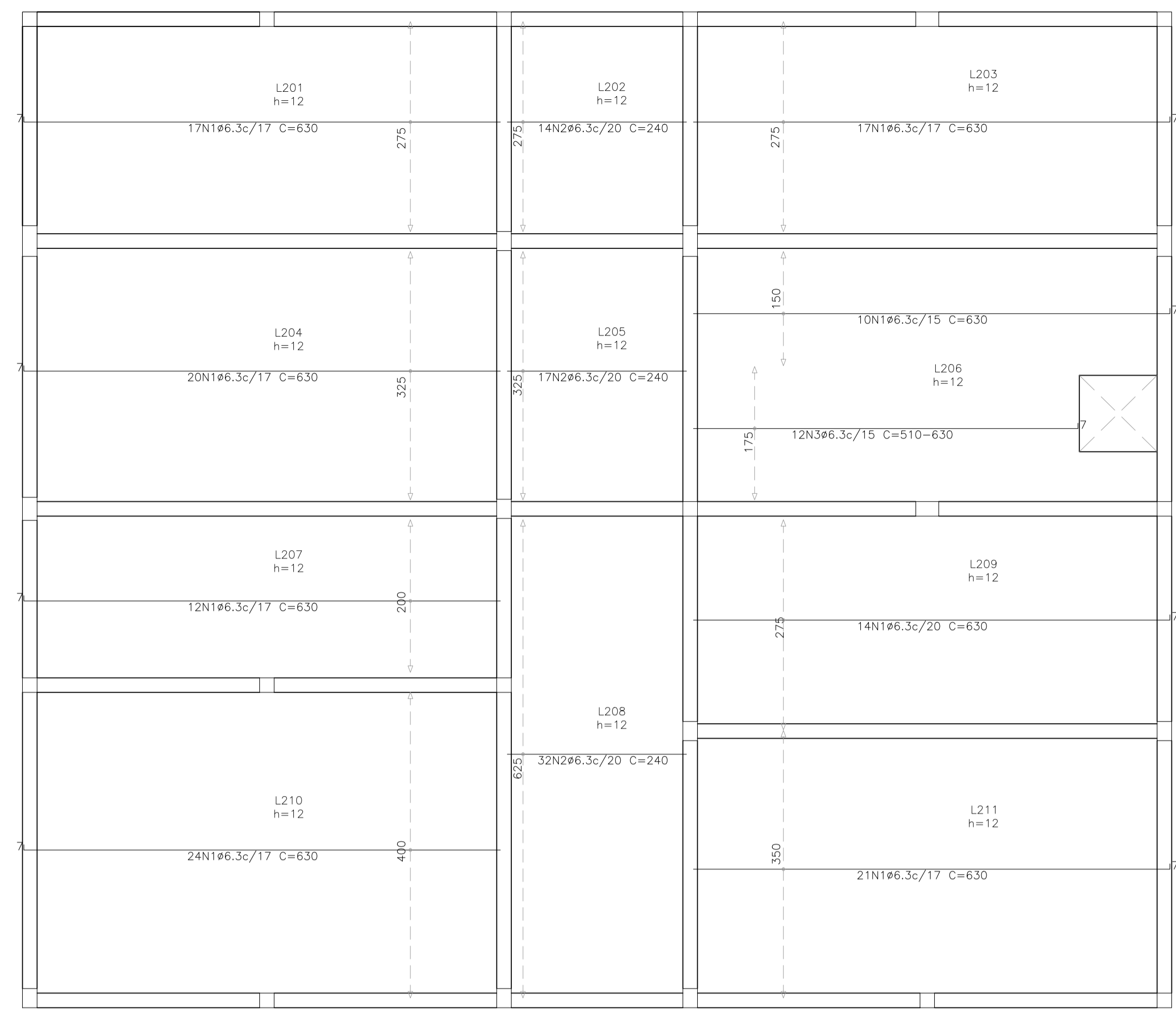
TÍTULO DOS DESENHOS: NOVAS SALAS - DETALHAMENTO DAS VIGAS DO TÉRREO E ARRIMO; FRMNCX: 14/25



DETALHAMENTO DAS ARMADURAS DA LAJE – ARMADURA INFERIOR
ESCALA: 1/50

Elemento	Pos.	Diam.	Q.	Deb. (cm)	Reta (cm)	Deb. (cm)	Comp. (cm)	Total (cm)	CA-50 (kg)	CA-60 (kg)
Armadura transversal inferior	1	Ø6.3	14	7	653		660	9240	22.6	
	2	Ø6.3	50	7	340		340	17000	41.6	
	3	Ø6.3	90	7	293		300	27000	66.1	
	4	Ø6.3	41	7	373		380	15580	38.2	
	5	Ø6.3	25	7	300		300	7500	18.4	
	6	Ø8	39	7	340		340	13260	52.4	
	7	Ø6.3	36	7	423		430	15480	37.9	
	8	Ø6.3	38	7	230		230	6900	16.9	
	9	Ø6.3	12	7	173		180	2160	5.3	
Total:									299.4	
Ø6.3:									247.0	0.0
Ø8:									52.4	0.0
Total:									299.4	0.0

Elemento	Pos.	Diam.	Q.	Deb. (cm)	Reta (cm)	Deb. (cm)	Comp. (cm)	Total (cm)	CA-50 (kg)	CA-60 (kg)
Armadura longitudinal inferior	1	Ø6.3	135	7	623		630	85050	208.3	
	2	Ø6.3	63	7	240		240	15120	37.0	
	3	Ø6.3	12	7	VAR.		VAR.	6732	16.5	
Total:									261.8	
Ø6.3:									261.8	0.0
Total:									261.8	0.0



DETALHAMENTO DAS ARMADURAS DA LAJE SEM ESCALA

NOTAS

1. MEDIDAS E DIMENSÕES EM CENTÍMETROS, NÍVEIS EM METROS, EXCETO ONDE ESPECIFICADO O CONTRÁRIO;
2. CARACTERÍSTICAS DOS MATERIAIS: CONCRETO ESTRUTURAL fck=25MPa; DIMENSÃO MÁXIMA DO AGREGADO DE 19mm, ABATIMENTO (SLUMP)=5 CM, Esq=24500 KGF/CM², EXCETO ONDE INDICADO O CONTRÁRIO;
3. CLASSE DE AGRESSIVIDADE AMBIENTAL II, É IMPORTANTE E OBRIGATORIO RESPEITAR OS COBRIMENTOS DAS ARMADURAS;
4. COBRIMENTOS MÍNIMOS: LAJES = 2,5 cm, VIGAS E PILARES = 3 cm, SAPATAS = 4 cm, BLOCOS = 4,5 cm E ESTACAS = 5 cm;
5. A SOLICITAÇÃO DOS CARREGAMENTOS PODERÁ SER LIBERADA APÓS 28 DIAS, DA DATA DA CONCRETAGEM OU MEDIANTE ANÁLISE DOS RESULTADOS DE ENSAIO;
6. DOBRAMENTO DAS BARRAS CONFORME NBR 6118;
7. PARA AS ESTRUTURAS É IMPORTANTE O CONTROLE TECNOLÓGICO DOS MATERIAIS AÇO E CONCRETO, CONSULTE NORMAS TÉCNICAS;
8. É IMPORTANTE A CURA ÚMIDA DO CONCRETO POR 7 DIAS;
9. DESFORMA COM RESSORÇAMENTO NUNCA ANTES DO 10º DIA ACOMPANHADA DE RESULTADOS DE ENSAIO;
10. DEVERÁ SER VERIFICADO ANTES DA CONCRETAGEM, A MONTAGEM, ENCONTROS E O TRATAMENTO DAS FEGAS DAS FÓRMAS;
11. NENHUM FURO OU ABERTURA EM VIGAS, PODERÃO SER FEITOS, SEM A PRÉVIA VERIFICAÇÃO PELO RESPONSÁVEL TÉCNICO DO PROJETO;
12. E TOTALMENTE DESCARTADA REMANÉSCENÇAS DE LAJES DE FUNDAMENTOS, VIGAS, PILARES OU QUALQUER OUTRO ELEMENTO ESTRUTURAL;
13. LASTRO DE CONCRETO MAGRO fck=10 MPa, ESPESURA DE 3,00 CENTÍMETROS EM TODOS ELEMENTOS EM CONTATO COM O SOLO;
14. CÁLCULO DAS FUNDAGÕES COM BASE NO RELATÓRIO DE SONDAJEM REALIZADO NO DIA 30/10/2023 PELA EMPRESA B&N SONDAJEM LTDA. TENSA MÍNIMA ADMISSÍVEL PARA AS SAPATAS: 0,85 kgf/cm²;
15. ESTRUTURAS EM CONTATO COM O SOLO DEVERÃO SER IMPERMEABILIZADAS COM EMULSÃO ASFÁLTICA À BASE DE ÁGUA CONFORME A NBR 9074;
16. O SOLO DE APOIO DA FUNDADAÇÃO DEVE SER APROVADO PELO ENGENHEIRO RESPONSÁVEL PELA EXECUÇÃO DA OBRA;
17. LOCALIZAÇÃO DAS COBERTURAS DEVEM OBEDECER AS PRESCRIÇÕES DOS PROJETOS COMPLEMENTARES (ESTRUTURA METÁLICA E ARQUITETURA);
18. O CENTRO DE GRAVIDADE DOS BLOCOS DEVEM COINCIDIR COM O CENTRO DE GRAVIDADE DOS PILARES;
19. PREVER ENCAIXAMENTO NOS ENCONTROS DAS NOVAS ALVENARIAS DE VEDAÇÃO;
20. AS CARGAS DAS ESTRUTURAS METÁLICAS FORAM ADOPTADAS COM REFERÊNCIA NO PROJETO PRJ-EXE-INT-MOE-RADMAL-0101-REV00, EMITIDO EM NOVEMBRO/23 PELA EMPRESA CONSÓRCIO MINAS PROJETOS;
21. ALÉM DOS PROCEDIMENTOS TÉCNICOS INDICADOS NAS NOTAS ACIMA, TERÁ VALIDADE CONTRATUAL PARA TODOS OS FINS DE DIREITO, AS NORMAS DEBIDAS BELA ABNT COMO A NBR1182014 – PROJETO DE ESTRUTURAS DE CONCRETO, A NBR148312004 – EXECUÇÃO DE ESTRUTURAS DE CONCRETO, E DEMAS NORMAS PERTINENTES, DIRETA E INDIRETAMENTE RELACIONADAS COM OS MATERIAIS E SERVIÇOS OBJETOS DO CONTRATO DE CONSTRUÇÃO DA OBRA, VIDE MEMORIAL DESCRITIVO.

REVISÃO	DESCRIÇÃO	TIPO	ELABORADO	VERIFICADO	DATA
01	AJUSTE DE QUANTITATIVO	EXE	LCO	TFM	12/12/2023
00	EMIÇÃO INICIAL	EXE	LCO	TFM	17/11/2023

TIPOS DE EMISSÃO	ATP - ANTEPROJETO BSC - BÁSICO EXE - EXECUTIVO	APV - APROVADO PCT - P/ CONSTRUÇÃO ASB - "AS BUILT"	CNC - CANCELADO
------------------	--	---	-----------------

ELABORAÇÃO:
Consórcio Minas Projetos
 AV. BARÃO HOMEM DE MELLO, Nº 5280 - NOVA GRANADA
 BELO HORIZONTE-MG - CEP: 30.494-080
 TEL: (31) 3347-4405 / (31) 3347-7079 / (31) 3571-1920
 EMAIL: contato@consorciojmg.com.br

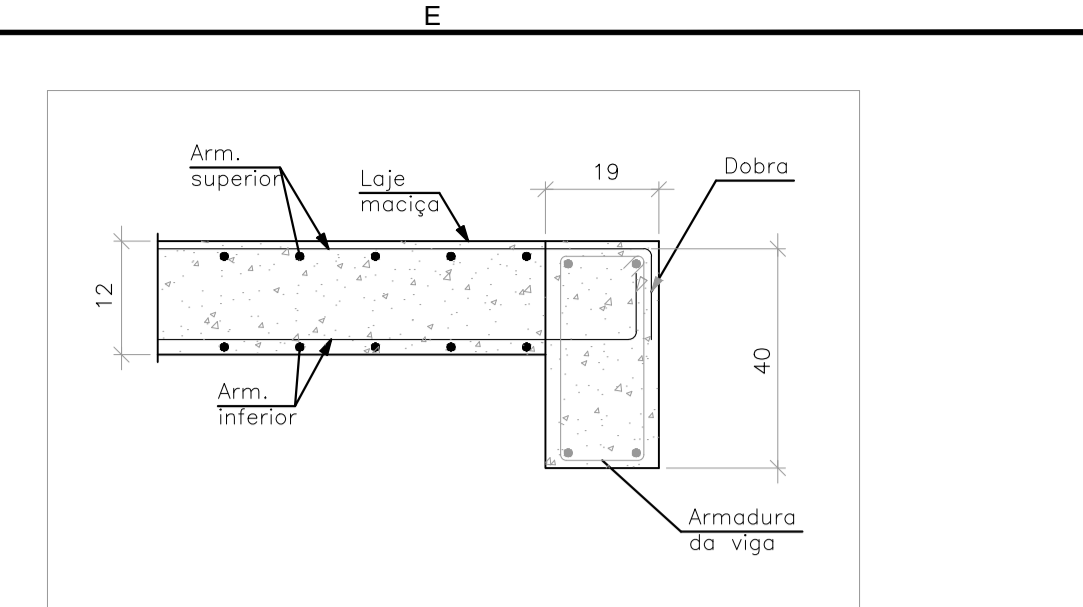
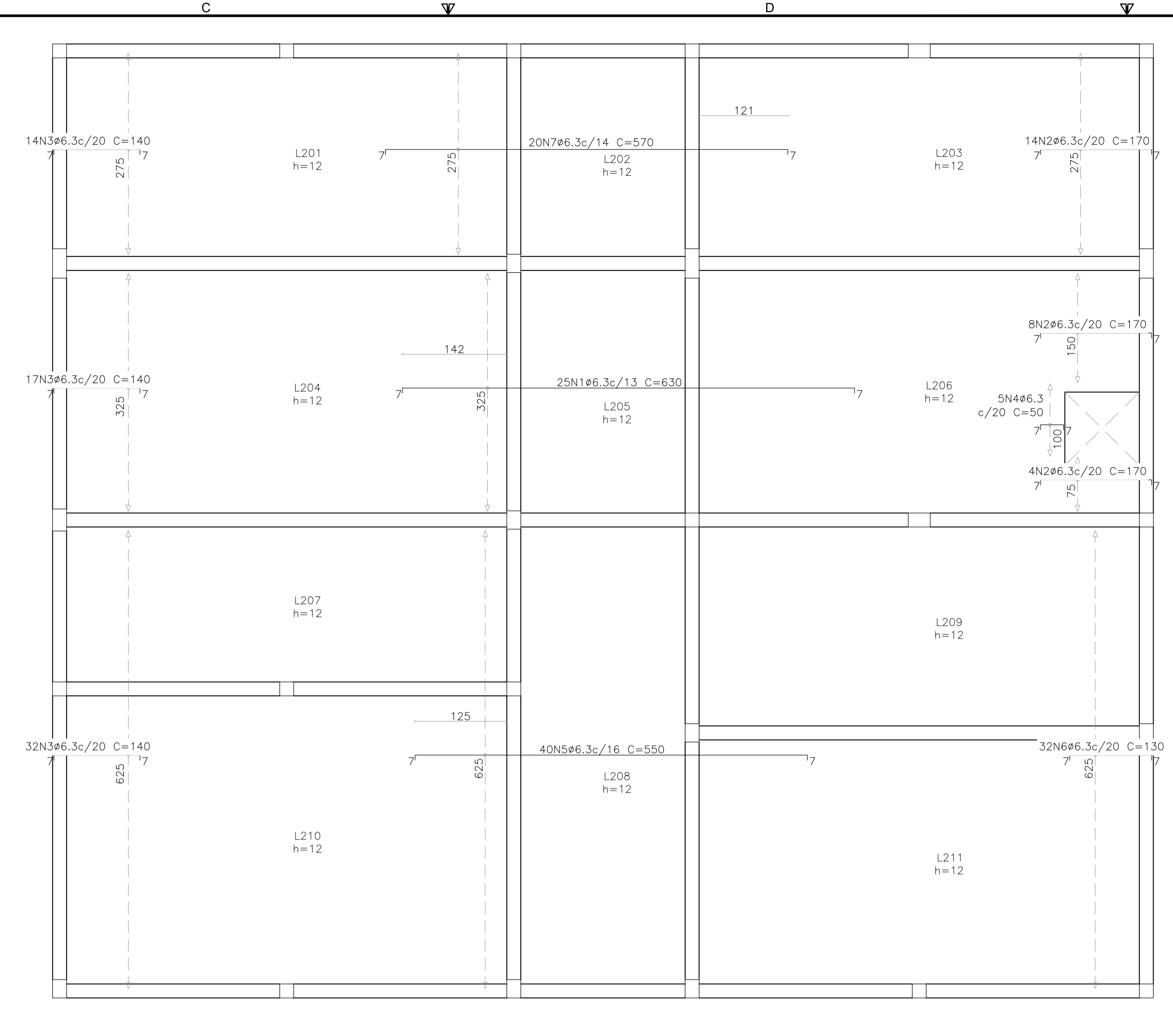
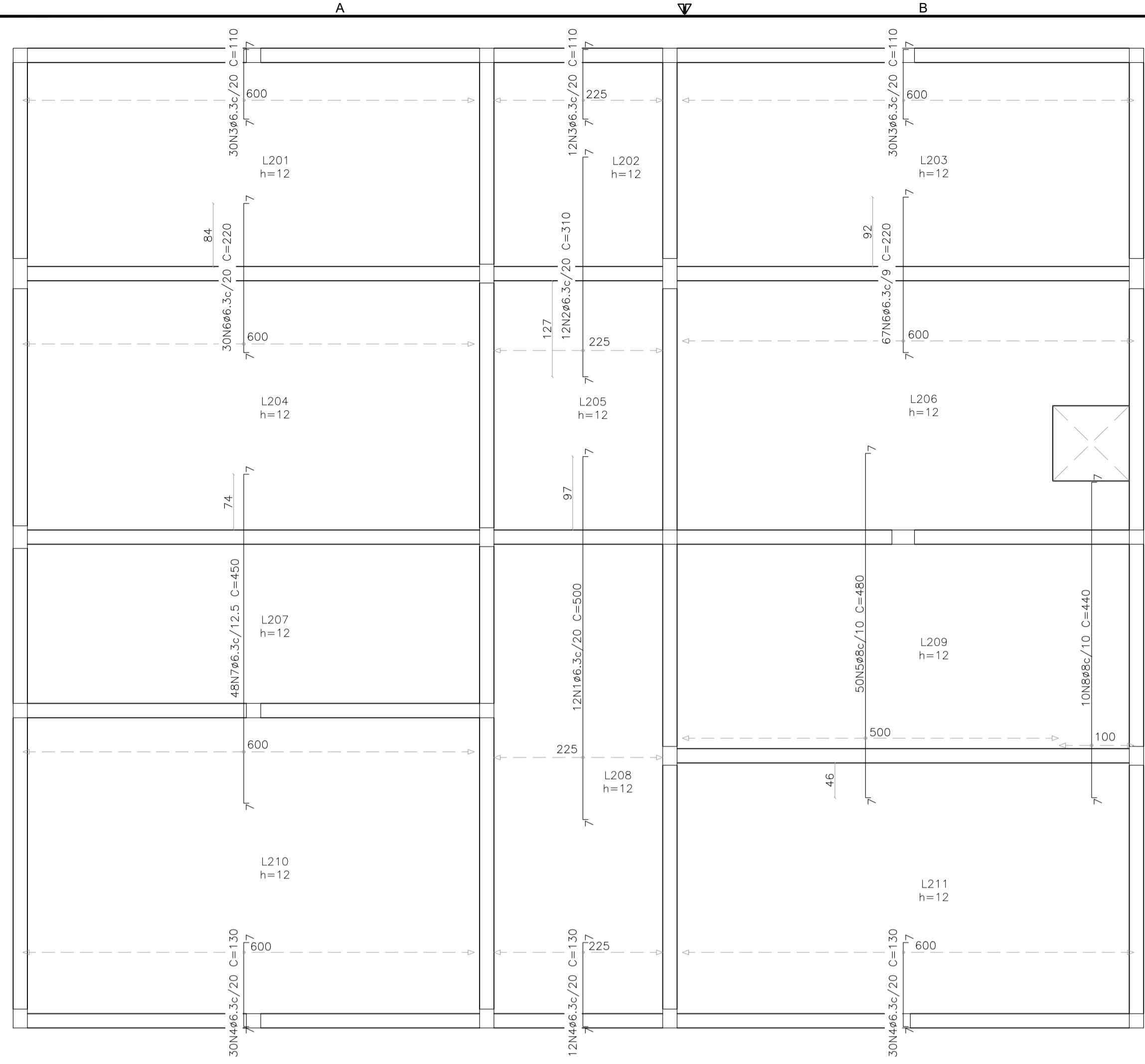
REALIZAÇÃO:
PREFEITURA MUNICIPAL DE MOEMA
 RUA CAETES, 444 - CENTRO, MOEMA - MG
 CEP: 35604-000
 TEL: (37)3525-1355

REFORMA E AMPLIAÇÃO DA ESCOLA MUNICIPAL QUINCAS LACERDA
 RUA TAPAÍAS, 162 - SÃO VICENTE, MOEMA - MG - 35604-000

PROJETO ESTRUTURAL

RESPONSÁVEL TÉCNICO: JULIANA GONÇALVES OLIVEIRA
 CONTRATANTE DO PROJETO: PREFEITURA MUNICIPAL DE MOEMA
 DATA: NOVEMBRO/2023
 ESCALA: INDICADA
 CÓDIGO: PRJ-EST
 TÍTULO DOS DESENHOS: NOVAS SALAS: ARMAÇÃO INFERIOR DAS LAJES
 PRANCHA: 16/25
 DIREITOS AUTORAIS RESERVADOS; PROIBIDO REPRODUÇÃO, DIVULGAÇÃO OU ALTERAÇÃO SEM ORDEM EXPRESSA DO AUTOR.

JULIANA GONÇALVES OLIVEIRA
 04348069
 603



DETALHAMENTO DAS ARMADURAS DA LAJE SEM ESCALA

DETALHAMENTO DAS ARMADURAS DA LAJE – ARMADURA SUPERIOR ESCALA: 1/50

Elemento	Pos.	Diam.	Q.	Deb. (cm)	Reta (cm)	Deb. (cm)	Comp. (cm)	Total (cm)	CA-50 (kg)	CA-60 (kg)
Armadura transversal superior	1	ø6.3	12	7	486	7	500	6000	14.7	
	2	ø6.3	12	7	296	7	310	3720	9.1	
	3	ø6.3	72	7	96	7	110	7920	19.4	
	4	ø6.3	72	7	116	7	130	9360	22.9	
	5	ø8	50	7	466	7	480	24000	94.8	
	6	ø6.3	97	7	206	7	220	21340	52.3	
	7	ø6.3	48	7	436	7	450	21600	52.9	
	8	ø8	10	7	426	7	440	4400	17.4	
Total:								283.5		
								ø6.3:	171.3	0.0
								ø8:	112.2	0.0
Total:								283.5	0.0	

Elemento	Pos.	Diam.	Q.	Deb. (cm)	Reta (cm)	Deb. (cm)	Comp. (cm)	Total (cm)	CA-50 (kg)	CA-60 (kg)
Armadura longitudinal superior	1	ø6.3	25	7	616	7	630	15750	38.6	
	2	ø6.3	26	7	156	7	170	4420	10.8	
	3	ø6.3	63	7	126	7	140	8820	21.6	
	4	ø6.3	5	7	36	7	50	250	0.6	
	5	ø6.3	40	7	536	7	550	22000	53.9	
	6	ø6.3	32	7	116	7	130	4160	10.2	
	7	ø6.3	20	7	556	7	570	11400	27.9	
Total:								163.6		
								ø6.3:	163.6	0.0
Total:								163.6	0.0	

NOTAS

1. MEDIDAS E DIMENSÕES EM CENTÍMETROS, NÍVEIS EM METROS, EXCETO ONDE ESPECIFICADO O CONTRÁRIO;
2. CARACTERÍSTICAS DOS MATERIAIS: CONCRETO ESTRUTURAL fck=25MPa; DIMENSÃO MÁXIMA DO AGREGADO DE 19mm; ABATIMENTO (SLUMP)=5 CM; Esq=24500 Kgf/Cm², EXCETO ONDE INDICADO O CONTRÁRIO;
3. CLASSE DE AGRESSIVIDADE AMBIENTAL II, É IMPORTANTE E OBRIGATORIO RESPEITAR OS COBRIMENTOS DAS ARMADURAS;
4. COBRIMENTOS MÍNIMOS: LAJES = 2,5 cm; VIGAS E PILARES = 3 cm; SAPATAS = 4 cm; BLOCOS = 4,5 cm E ESTACAS = 5 cm; A SOLICITAÇÃO DOS CARREGAMENTOS PODERÁ SER LIBERADA APÓS 28 DIAS, DA DATA DA CONCRETAGEM OU MEDIANTE A ANÁLISE DOS RESULTADOS DE ENSAIO;
5. DOBRAMENTO DAS BARRAS CONFORME NBR 6118;
6. PARA AS ESTRUTURAS É IMPORTANTE O CONTROLE TECNOLÓGICO DOS MATERIAIS AÇO E CONCRETO, CONSULTE NORMAS TÉCNICAS;
7. É IMPORTANTE A CURA ÚMIDA DO CONCRETO POR 7 DIAS;
8. DESFORMA COM RESSORÇAMENTO NUNCA ANTES DO 10º DIA ACOMPANHADA DE RESULTADOS DE ENSAIO;
9. DEVERÁ SER VERIFICADO ANTES DA CONCRETAGEM, A MONTAGEM, ENCONTROS E O TRATAMENTO DAS PEGAS DAS FORMAS;
10. NENHUM FURO OU ABERTURA EM VIGAS, PODERÃO SER FEITOS, SEM A PREVIA VERIFICAÇÃO PELO RESPONSÁVEL TÉCNICO DO PROJETO;
11. É TOTALMENTE DESCARTADA REMEDIÇÃO DE LAJES DE FUNDAMENTOS, VIGAS, PILARES OU QUALQUER OUTRO ELEMENTO ESTRUTURAL;
12. LASTRO DE CONCRETO MAGRO fck>= 10 MPa, ESPESURA DE 3,00 CENTÍMETROS EM TODOS ELEMENTOS EM CONTATO COM O SOLO;
13. CÁLCULO DAS FUNDAGÕES COM BASE NO RELATÓRIO DE SONDAGEM REALIZADO NO DIA 30/10/2023 PELA EMPRESA B&N SONDAGEM LTDA. TENSÃO MÍNIMA ADMISSÍVEL PARA AS SAPATAS: 0,85 kgf/cm²;
14. ESTRUTURAS EM CONTATO COM O SOLO DEVERÃO SER IMPERMEABILIZADAS COM EMULSÃO ASFÁLTICA À BASE DE ÁGUA CONFORME A NBR 9074;
15. O SOLO DE APOIO DA FUNDADAÇÃO DEVE SER APROVADO PELO ENGENHEIRO RESPONSÁVEL, PELA EXECUÇÃO DA OBRA;
16. LOCAÇÃO DAS COBERTURAS DEVE OBEDECER AS PRESCRIÇÕES DOS PROJETOS COMPLEMENTARES (ESTRUTURA METÁLICA E ARQUITETURA);
17. O CENTRO DE GRAVIDADE DOS BLOCOS DEVEM COINCIDIR COM O CENTRO DE GRAVIDADE DOS PILARES;
18. PREVER ENCLAVAMENTO NOS ENCONTROS DAS NOVAS ALVENARIAS DE VEDAÇÃO;
19. AS CARGAS DAS ESTRUTURAS METÁLICAS FORAM ADOPTADAS COM REFERÊNCIA NO PROJETO PRJ-EXE-04T-MOE-RADIAL-0101-REV00, EMITIDO EM NOVEMBRO/23 PELA EMPRESA CONSÓRCIO MINAS PROJETOS;
21. ALÉM DOS PROCEDIMENTOS TÉCNICOS INDICADOS NAS NOTAS ACIMA, TERÁ VALIDADE CONTRATUAL PARA TODOS OS FINS DE DIREITO, AS NORMAS DEBIDAS BELA ABNT COMO A NBR1182014 – PROJETO DE ESTRUTURAS DE CONCRETO, A NBR148312004 – EXECUÇÃO DE ESTRUTURAS DE CONCRETO, E DEMAS NORMAS PERTINENTES, DIRETA E INDIRETAMENTE RELACIONADAS COM OS MATERIAIS E SERVIÇOS OBJETOS DO CONTRATO DE CONSTRUÇÃO DA OBRA, VIDE MEMORIAL DESCRITIVO.

REVISÃO	DESCRIÇÃO	TIPO	ELABORADO	VERIFICADO	DATA
01	AJUSTE DE QUANTITATIVO	EXE	LCO	TFM	12/12/2023
00	EMIÇÃO INICIAL	EXE	LCO	TFM	17/11/2023

TIPOS DE EMISSÃO	ATP - ANTEPROJETO BSC - BÁSICO EXE - EXECUTIVO	APV - APROVADO PCT - P/ CONSTRUÇÃO ASB - "AS BUILT"	CNC - CANCELADO
------------------	--	---	-----------------

ELABORAÇÃO:
Consórcio Minas Projetos
AV. BARÃO HOMEM DE MELO, Nº 5280 - NOVA GRANADA
BELO HORIZONTE - MG - CEP: 30.494-080
TEL: (31) 3347-4405 / (31) 3347-7079 / (31) 3571-1920
EMAIL: contato@consorcioeminasprojetos.com.br

REALIZAÇÃO:
PREFEITURA MUNICIPAL DE MOEMA
RUA CAETES, 444 - CENTRO, MOEMA - MG
CEP:35604-000
TEL: (37)3525-1355

REFORMA E AMPLIAÇÃO DA ESCOLA MUNICIPAL QUINCAS LACERDA
RUA TAPAÍAS, 162 - SÃO VICENTE, MOEMA - MG - 35604-000

PROJETO ESTRUTURAL

RESPONSÁVEL TÉCNICO:	CONTRATANTE DO PROJETO:
JULIANA GONCALVES OLIVEIRA CREA - 236787/D	
	RESPONSÁVEL DA CONTRATANTE

DATA:	ESCALA:	CÓDIGO:
NOVEMBRO/2023	INDICADA	PRJ-EST

TÍTULO DOS DESENHOS:
NOVAS SALAS: ARMAÇÃO SUPERIOR DAS LAJES

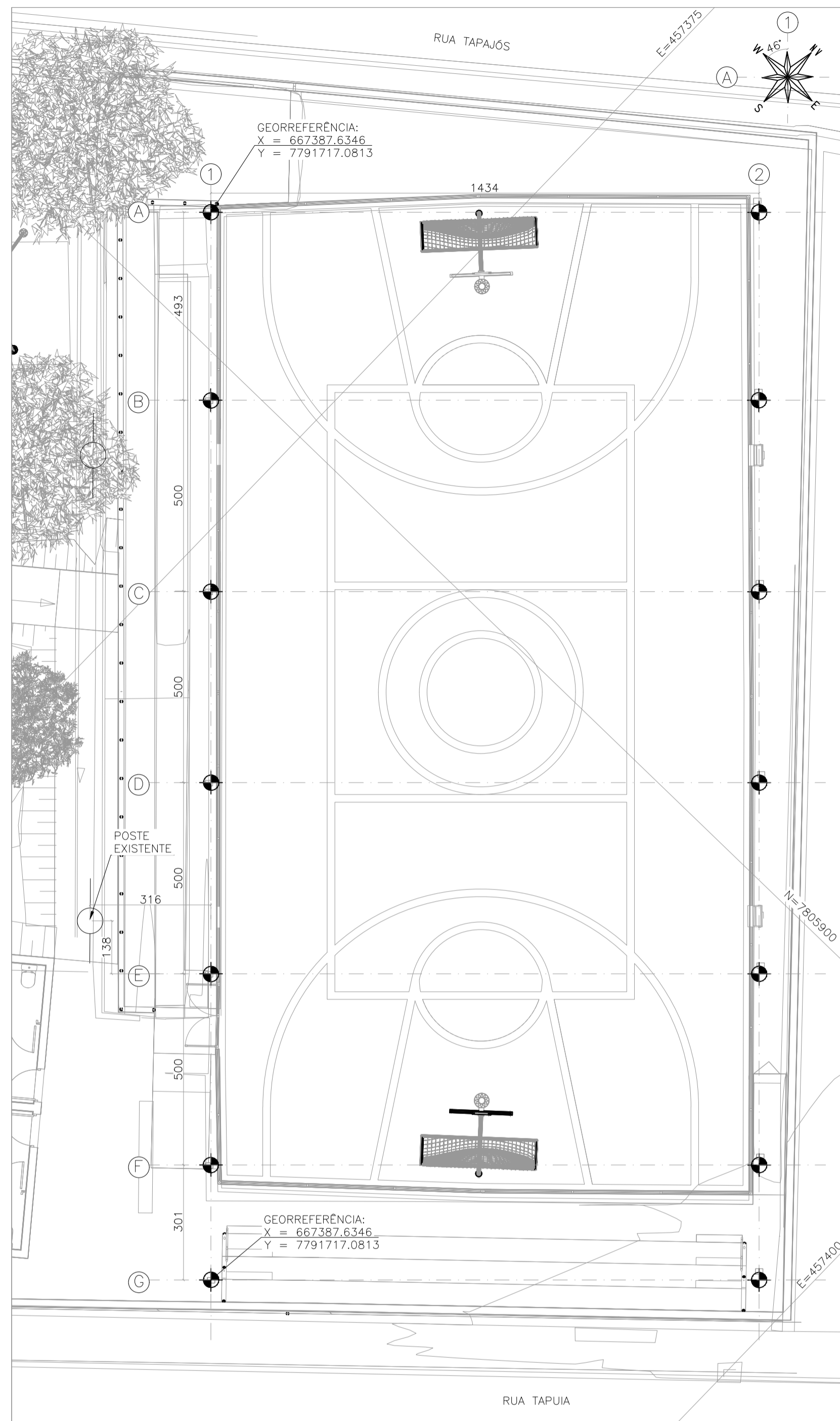
FRANCHA: 17/25

DIREITOS AUTORAIS RESERVADOS; PROIBIDO REPRODUÇÃO, DIVULGAÇÃO OU ALTERAÇÃO SEM ORDEM EXPRESSA DO AUTOR.

TÍTULO DOS DESENHOS:
PRJ-EXE-EST-MOE-RADIAL-0101-REV01

DIREITOS AUTORAIS RESERVADOS; PROIBIDO REPRODUÇÃO, DIVULGAÇÃO OU ALTERAÇÃO SEM ORDEM EXPRESSA DOS AUTORES.

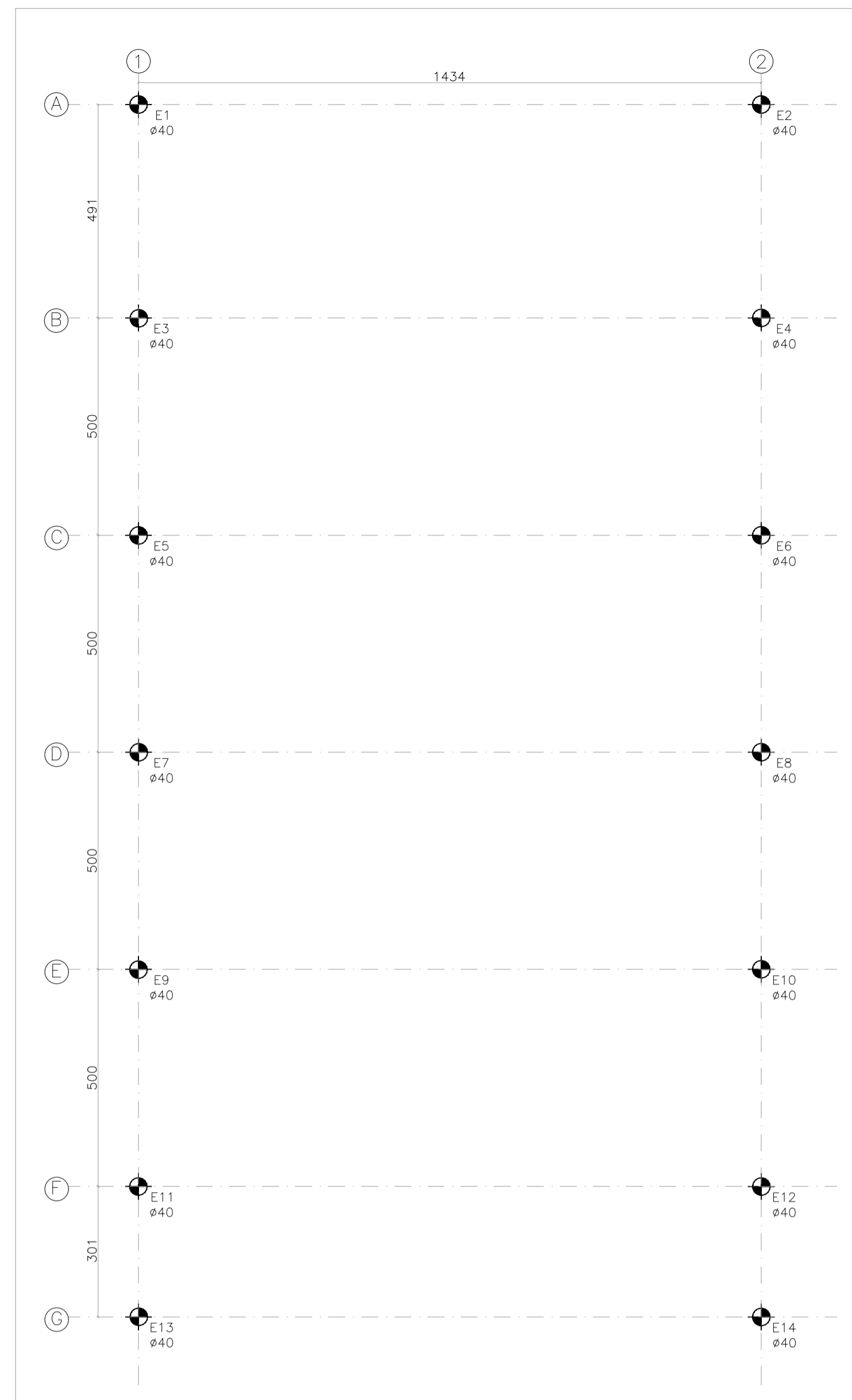
JULIANA GONCALVES OLIVEIRA
CREA - 236787/D



IMPLANTAÇÃO – FUNDAÇÃO DA QUADRA
ESCALA: 1/100

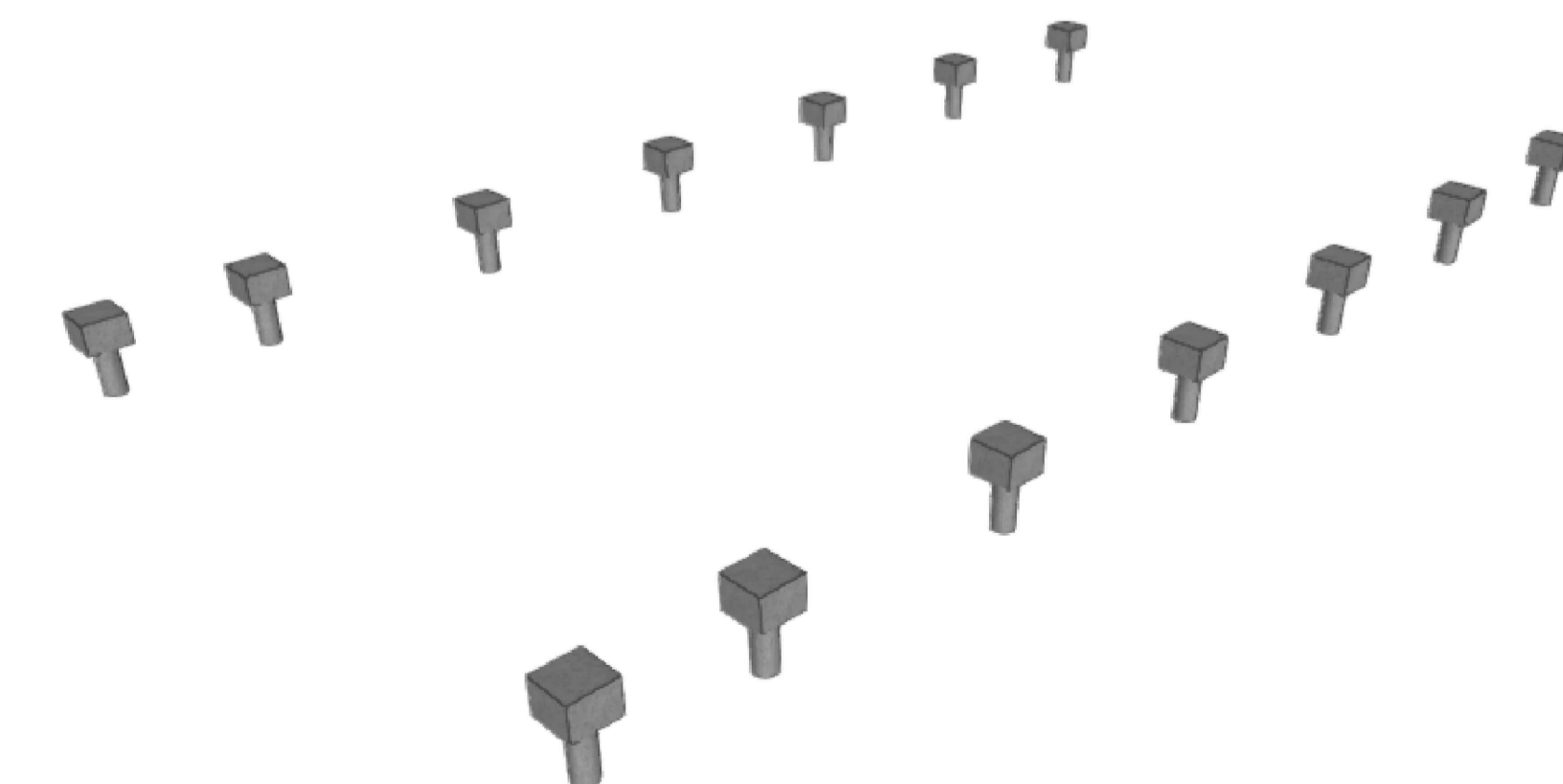
QUANTITATIVOS - FUNDAÇÃO		
ELEMENTOS	FÓRMAS (M2)	CONCRETO 25MPa (M3)
BLOCO DE COROAMENTO	26,88	5,38
TOTAL	26,88	5,38

JULIANA GONCALVES OLIVEIRA
04348069
603

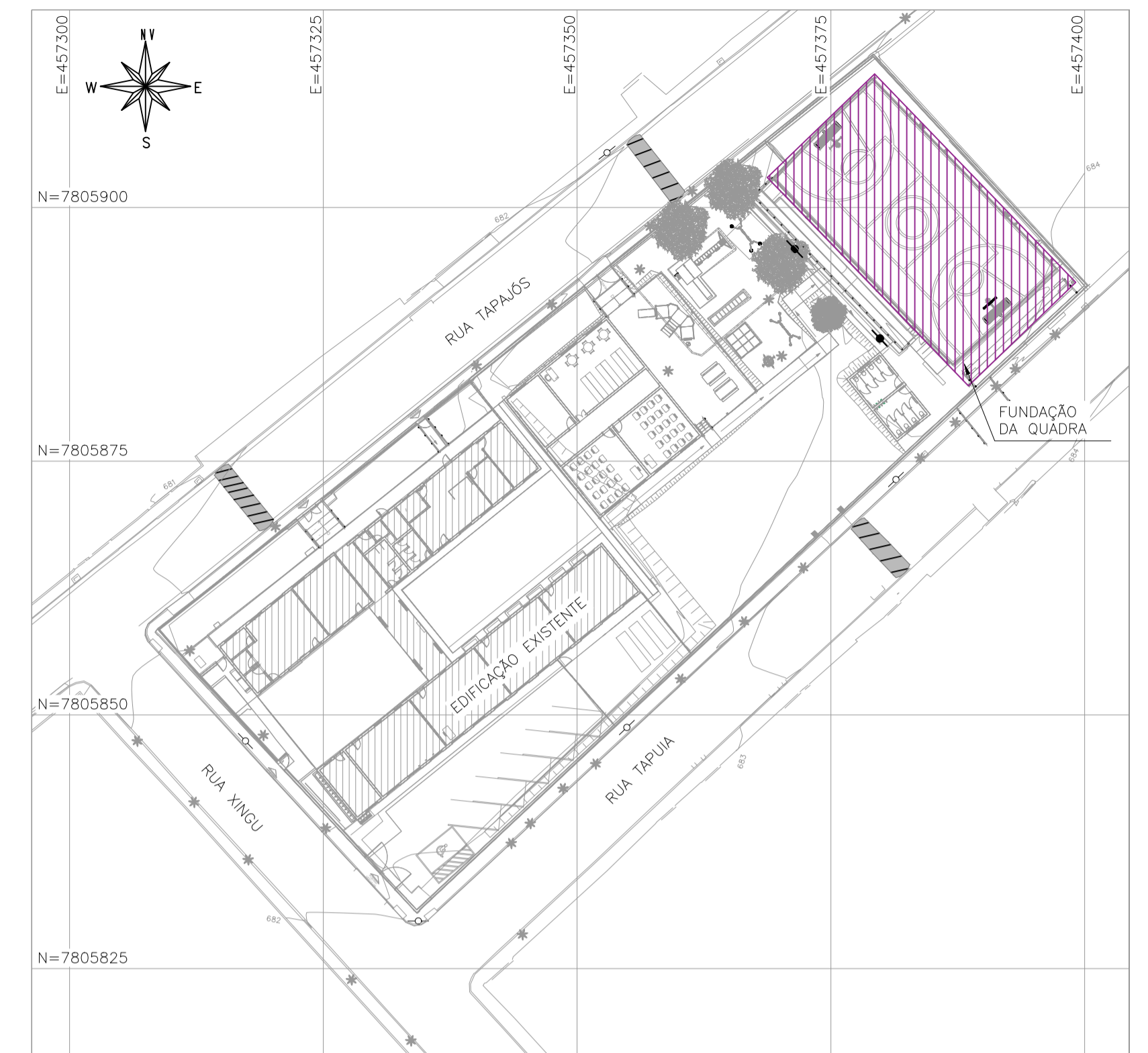


LEGENDA DAS ESTACAS
 ESTACA ESCAVADA ϕ 40 cm PROFUNDIDADE = 4 m
CAPACIDADE DE CARGA = 8 tf

LOCAÇÃO DAS ESTACAS
ESCALA: 1/100



MODELAGEM 3D – FUNDAÇÃO SEM ESCALA



MAPA CHAVE – FUNDAÇÃO DA QUADRA
ESCALA: 1/500

NOTAS

1. MEDIDAS E DIMENSÕES EM CENTÍMETROS, NÍVEIS EM METROS, EXCETO ONDE ESPECIFICADO O CONTRÁRIO;
2. CARACTERÍSTICAS DOS MATERIAIS: CONCRETO ESTRUTURAL $f_{ck}=25MPa$; DIMENSÃO MÁXIMA DO AGREGADO DE 19mm; ABATIMENTO (SLUMP)=5 CM; $E_{cm}=24500$ KGF/CM², EXCETO ONDE INDICADO O CONTRÁRIO;
3. CLASSE DE AGRESSIVIDADE AMBIENTAL II, É IMPORTANTE E OBRIGATORIO RESPEITAR OS COBRIMENTOS DAS ARMADURAS;
4. COBRIMENTOS MÍNIMOS: LAJES = 2,5 cm, VIGAS E PILARES = 3 cm, SAPATAS = 4 cm, BLOCOS = 4,5 cm E ESTACAS = 5 cm;
5. A SOLICITAÇÃO DOS CARREGAMENTOS PODERÁ SER LIBERADA APÓS 28 DIAS, DA DATA DA CONCRETAGEM OU MEDIANTE A ANÁLISE DOS RESULTADOS DE ENSAIO;
6. DOBRAMENTO DAS BARRAS CONFORME NBR 6118;
7. PARA AS ESTRUTURAS É IMPORTANTE O CONTROLE TECNOLÓGICO DOS MATERIAIS AÇO E CONCRETO, CONSULTE NORMAS TÉCNICAS;
8. IMPORTANTE A CURA ÚMIDA DO CONCRETO POR 7 DIAS;
9. DEFORMA COM RESSORÇAMENTO NUNCA ANTES DO 10º DIA ACOMPANHADA DE RESULTADOS DE ENSAIO;
10. DEVERÁ SER VERIFICADO ANTES DA CONCRETAGEM, A MONTAGEM, ENCONTROS E O TRATAMENTO DAS FEGAS DAS FÓRMAS;
11. NENHUM FURO OU ABERTURA EM VIGAS, PODERÃO SER FEITOS, SEM A PREVIA VERIFICAÇÃO PELO RESPONSÁVEL TÉCNICO DO PROJETO;
12. E TOTALMENTE DESCARTADA REMANESÇAS DE LAJES DE FUNDAÇÕES, VIGAS, PILARES OU QUALQUER OUTRO ELEMENTO ESTRUTURAL;
13. LASTRO DE CONCRETO MAGRO $f_{ck}=10$ MPa, ESPESSURA DE 3,00 CENTÍMETROS EM TODOS ELEMENTOS EM CONTATO COM O SOLO;
14. CÁLCULO DAS FUNDAÇÕES COM BASE NO RELATÓRIO DE SONDAGEM REALIZADO NO DIA 30/10/2023 PELA EMPRESA B&B SONDAGEM LTDA. TENSÃO MÍNIMA ADMISSÍVEL PARA AS SAPATAS: 0,85 kgf/cm²;
15. ESTRUTURAS EM CONTATO COM O SOLO DEVERÃO SER IMPERMEABILIZADAS COM EMULSÃO ASFÁLTICA À BASE DE ÁGUA CONFORME A NBR 9074;
16. O SOLO DE APOIO DA FUNDAÇÃO DEVE SER APROVADO PELO ENGENHEIRO RESPONSÁVEL, PELA EXECUÇÃO DA OBRA;
17. LOCALIZAÇÃO DAS COBERTURAS DEVERÁ OBEDECER AS PRESCRIÇÕES DOS PROJETOS COMPLEMENTARES (ESTRUTURA METÁLICA E ARQUITETURA);
18. O CENTRO DE GRAVIDADE DOS BLOCOS DEVERÁ COINCIDIR COM O CENTRO DE GRAVIDADE DOS PILARES;
19. PREVER ENCAIXAMENTO NOS ENCONTROS DAS NOVAS ALVENARIAS DE VEDAÇÃO;
20. AS CARGAS DAS ESTRUTURAS METÁLICAS FORAM ADOPTADAS COM REFERÊNCIA NO PROJETO PRJ-EXE-EMT-MOC-RAMAL-0101-REV00, EMITIDO EM NOVEMBRO/23 PELA EMPRESA CONSÓRCIO MINAS PROJETOS;
21. ALÉM DOS PROCEDIMENTOS TÉCNICOS INDICADOS NAS NOTAS ACIMA, TERÁ VALIDADE CONTRATUAL PARA TODOS OS FINS DE DIREITO, AS NORMAS DEBIDAS BELA ABNT COMO A NBR1182014 – PROJETO DE ESTRUTURAS DE CONCRETO, A NBR14312004 – EXECUÇÃO DE ESTRUTURAS DE CONCRETO, E DEMAS NORMAS PERTINENTES, DIRETA E INDIRETAMENTE RELACIONADAS COM OS MATERIAIS E SERVIÇOS OBJETOS DO CONTRATO DE CONSTRUÇÃO DA OBRA, VIDE MEMORIAL DESCRITIVO.

REVISÃO	DESCRIÇÃO	TIPO	ELABORADO	VERIFICADO	DATA
01	AJUSTE DE QUANTITATIVO	EXE	LCO	TFM	12/12/2023
00	EMIÇÃO INICIAL	EXE	LCO	TFM	17/11/2023

TIPO DE EMISSÃO	ATP - ANTEPROJETO BSC - BÁSICO EXE - EXECUTIVO	APV - APROVADO PCT - P/ CONSTRUÇÃO ASB - 'AS BUILT'	CNC - CANCELADO
-----------------	--	---	-----------------

ELABORAÇÃO:
Consórcio Minas Projetos
 AV. BARÃO HOHENLOHE, Nº 5280 – NOVA GRANADA
 BELO HORIZONTE-MG – CEP: 30.494-080
 TEL: (31) 3347-4405 / (31) 3347-7079 / (31) 3571-1920
 EMAIL: contato@consorcioeminas.com.br

REALIZAÇÃO:

PREFEITURA MUNICIPAL DE MOEMA
 RUA CAETES, 444 – CENTRO, MOEMA – MG
 CEP: 35604-000
 TEL: (37)3525-1355

REFORMA E AMPLIAÇÃO DA ESCOLA MUNICIPAL QUINCAS LACERDA

RUA TAPAJÓS, 162 – SÃO VICENTE, MOEMA – MG – 35604-000

PROJETO ESTRUTURAL

RESPONSÁVEL TÉCNICO:

 JULIANA GONCALVES OLIVEIRA
 CREA - 236787/D

CONTRATANTE DO PROJETO:
 RESPONSÁVEL DA CONTRATANTE

DATA: NOVEMBRO/2023
 ESCALA: INDICADA
 CÓDIGO: PRJ-EST

TÍTULO DOS DESENHOS:
 FUNDAÇÃO DA QUADRA: MAPA CHAVE, IMPLANTAÇÃO E LOCAÇÃO DAS ESTACAS

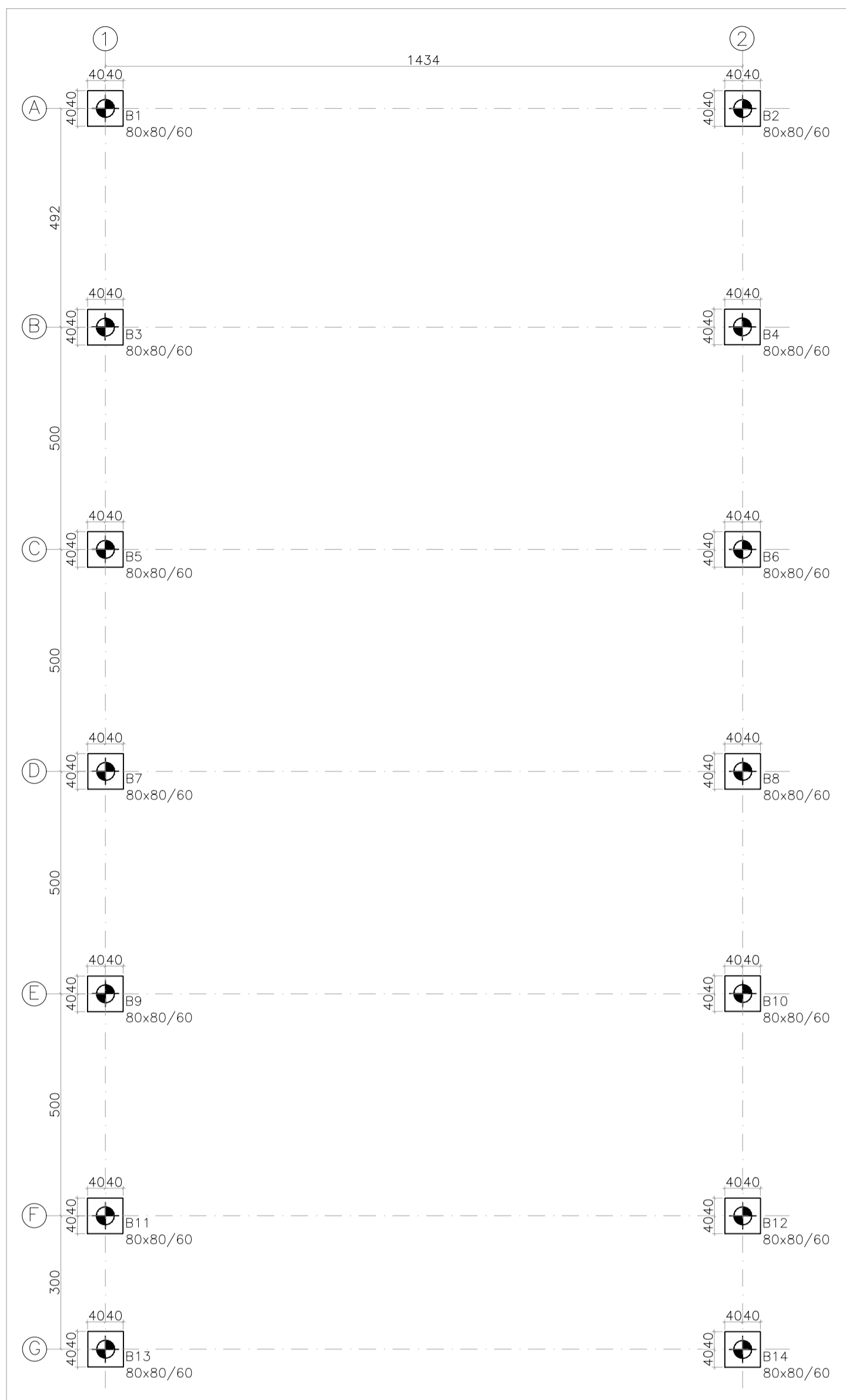
FRANCA: 18/25

DIREITOS AUTORAIS RESERVADOS; PROIBIDO REPRODUÇÃO, DIVULGAÇÃO OU ALTERAÇÃO SEM ORDEM EXPRESSA DO AUTOR.

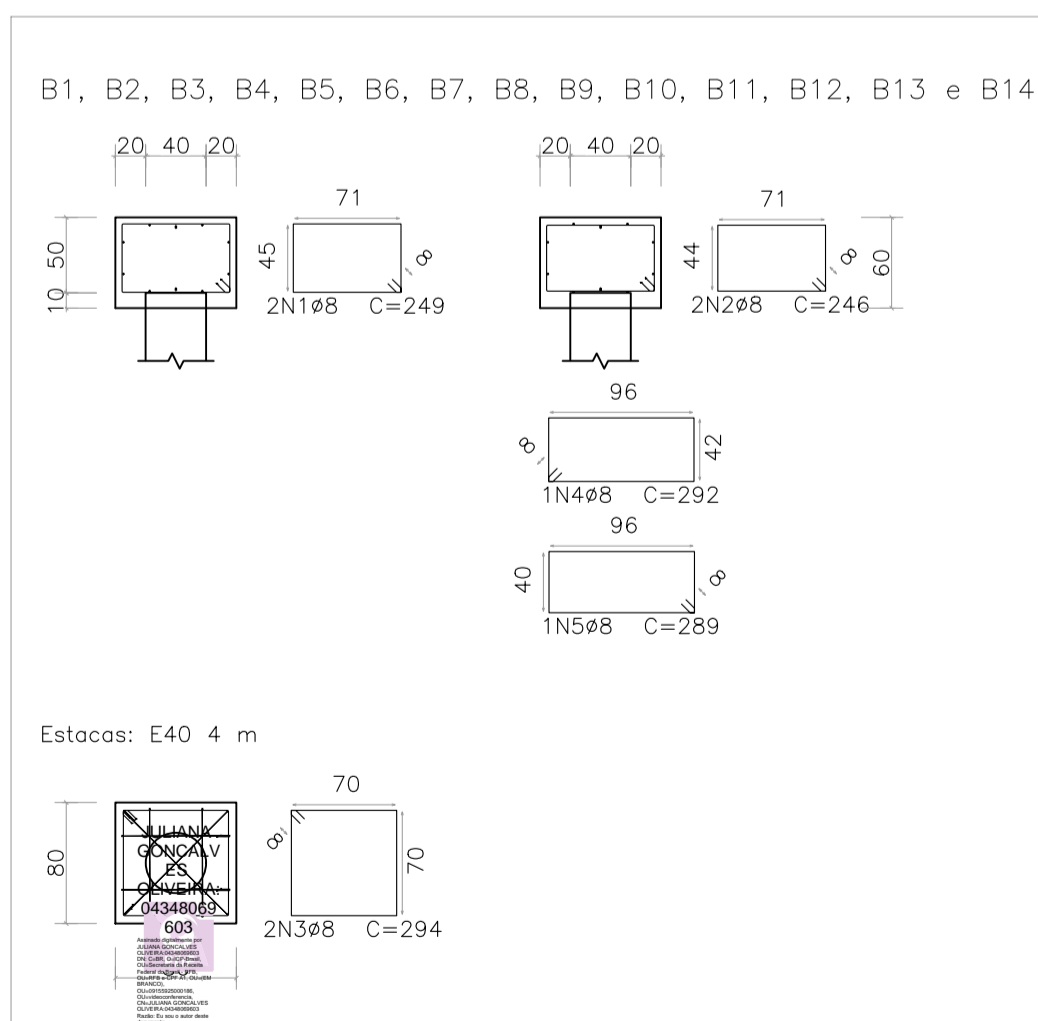
TÍTULO DOS DESENHOS:
 PRJ-EXE-EMT-MOC-RAMAL-0101-REV01

DIREITOS AUTORAIS RESERVADOS; PROIBIDO REPRODUÇÃO, DIVULGAÇÃO OU ALTERAÇÃO SEM ORDEM EXPRESSA DOS AUTORES.

A1 841x584mm



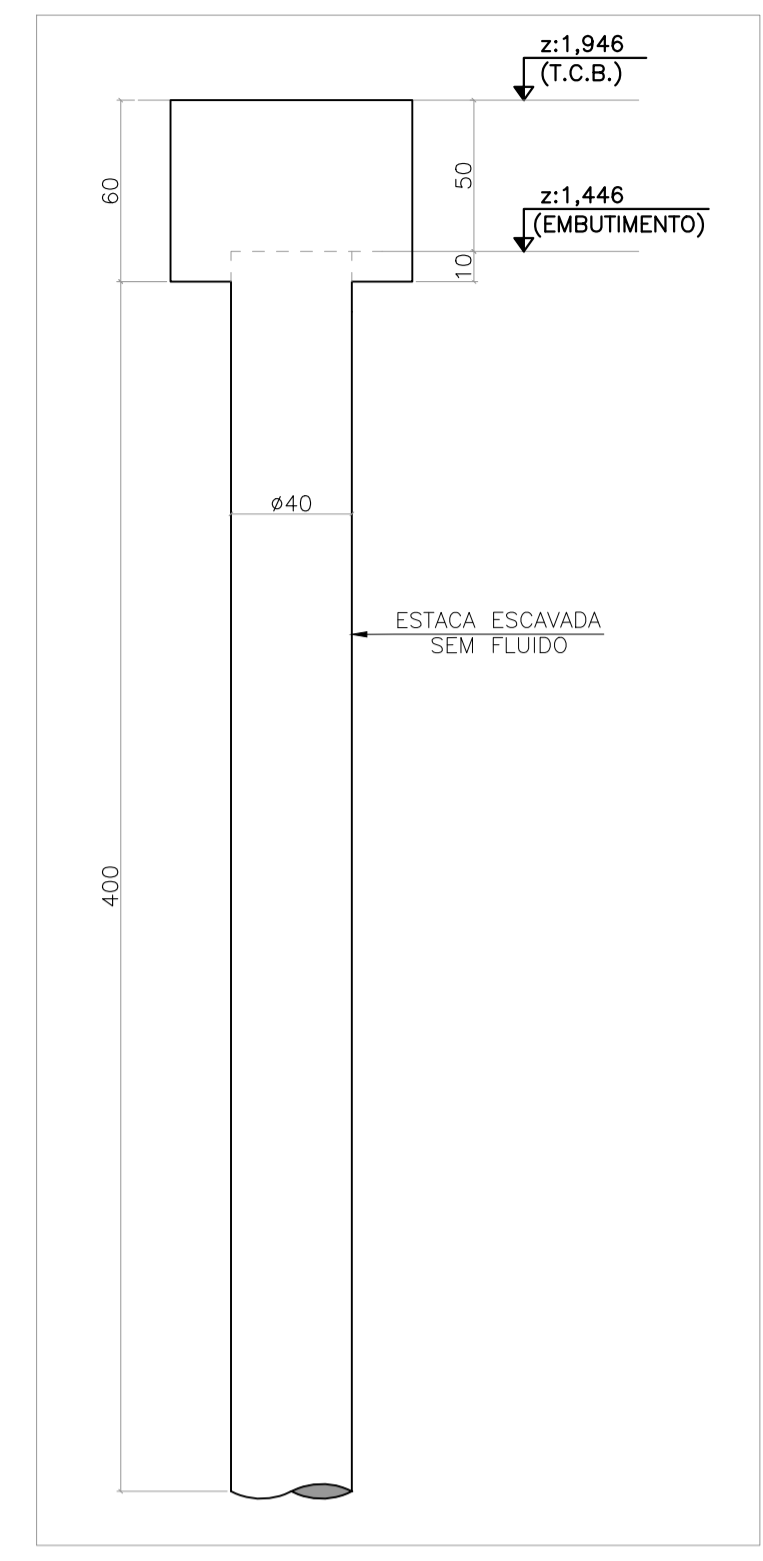
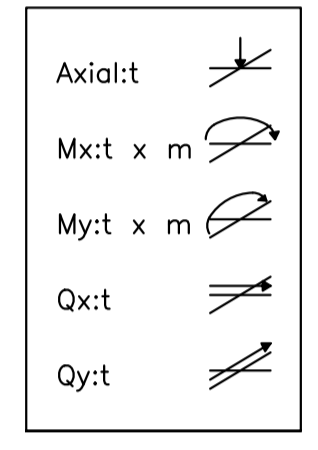
PLANTA DE FORMA - FUNDAÇÃO - NÍVEL [1,946 m]
ESCALA: 1/100



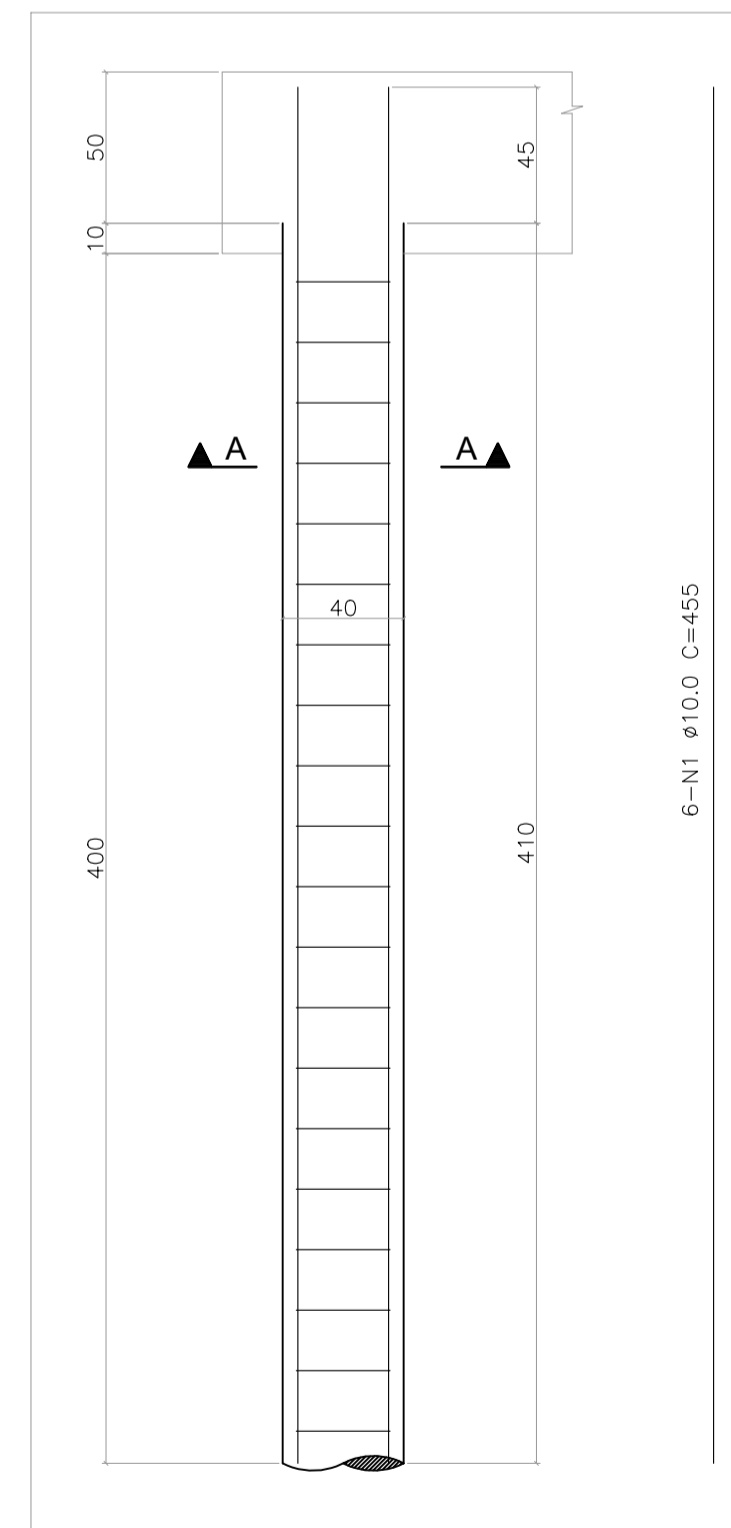
DETALHAMENTO DOS BLOCOS - B1 A B14 (14x)
ESCALA: 1/50

Hipótese	Axial	Mx	My	Qx	Qy
P1: Hipótese	3.53	0.00	0.58	0.24	0.04
Peso próprio	0.00	0.00	0.00	0.00	0.00
Cargas permanentes	0.00	0.00	0.00	0.00	0.00
CP (1)	0.00	0.00	0.00	0.00	0.00
CP (2)	0.00	0.00	0.00	0.00	0.00
Sobrecarga	0.00	0.00	0.00	0.00	0.00

QUADRO DE CARGAS
SEM ESCALA



DETALHE TÍPICO DA FUNDAÇÃO
ESCALA: 1/25



DETALHE DA ARMADURA - ESTACAS ESCAVADAS ø40 PROFUNDIDADE 4m - E1 A E14 (14x)
ESCALA: 1/25

NOTAS DAS ESTACAS ESCAVADAS:

- EXECUTAR ESTACAS CONFORME ANEXO I DA NBR 6122:2019: PROJETO E EXECUÇÃO DE FUNDAÇÕES;
- O CENTRO DE GRAVIDADE DAS FUNDAÇÕES DEVERÁ SEMPRE COINCIDIR COM O CENTRO DE CARGA DOS RESERVATÓRIOS;
- AS ESTACAS DEVERÃO SER INCORPORADAS 10 CM AO BLOCO DE FUNDAÇÃO;
- O CONCRETO DEVE APRESENTAR SLUMP DE ABATIMENTO ENTRE 100 E 160 MM, DIÂMETRO DE AGREGADO DE 9,5 MM A 25 MM, TEOR DE EXSUDAÇÃO INFERIOR A 4%, CONSUMO MÍNIMO DE CIMENTO DE 280 KG/M³, FATOR A/C ≤ 0,6 E DEVE APRESENTAR FCK 25,0 MPa;
- O COMPRIMENTO FINAL DEVERÁ SER ESTABELECIDO EM CAMPO POR ENGENHEIRO CONSULTOR DE GEOTECNIA.

	QUANTITATIVO	
	Embutimento (m ³)	Concreto (m ³)
TOTAL (x1):	0,01	0,50
TOTAL (x14):	0,18	7,04

QUADRO DE AÇO					
Posição	Qtde. uni.	Diam. (mm)	Comp. uni.(m)	Total uni. (m)	Peso uni. (kg)
N1	6	10,0	4,45	26,70	16,47
N2	20	6,3	1,15	23,00	5,64
TOTAL CASO (x14):				309,52	
TOTAL CA60 (x14):				0,00	

NOTAS

- MEIDAS E DIMENSÕES EM CENTÍMETROS, NÍVEL EM METROS, EXCETO ONDE ESPECIFICADO O CONTRÁRIO;
- CARACTERÍSTICAS DOS MATERIAIS: CONCRETO ESTRUTURAL fck=25MPa; DIMENSÃO MÁXIMA DO AGREGADO DE 19mm, ABATIMENTO (SLUMP)=5 CM, Esc=24500 KGF/CM², EXCETO ONDE INDICADO O CONTRÁRIO;
- CLASSE DE AGRESSIVIDADE AMBIENTAL II, É IMPORTANTE E OBRIGATORIO RESPEITAR OS COBRIMENTOS DAS ARMADURAS;
- COBRIMENTOS MÍNIMOS: LAJES = 2,5 cm, VIGAS E PILARES = 3 cm, SAPATAS = 4 cm, BLOCOS = 4,5 cm e ESTACAS = 5 cm; A SOLICITAÇÃO DOS CARREGAMENTOS PODERÁ SER LIBERADA APÓS 28 DIAS, DA DATA DA CONCRETAGEM OU MEDIANTE A ANÁLISE DOS RESULTADOS DE ENSAIO;
- DOBRAMENTO DAS BARRAS CONFORME NBR 6118;
- PARA AS ESTRUTURAS É IMPORTANTE O CONTROLE TECNOLÓGICO DOS MATERIAIS AÇO E CONCRETO, CONSULTE NORMAS TÉCNICAS;
- É IMPORTANTE A CURA DA OBRA DO CONCRETO POR 7 DIAS;
- DEFORMA COM RESSORÇAMENTO NUNCA ANTES DO 10º DIA ACOMPANHADA DE RESULTADOS DE ENSAIO;
- DEVERÁ SER VERIFICADO ANTES DA CONCRETAGEM, A MONTAGEM, ENCONTROS E O TRATAMENTO DAS FEGAS DAS FÓRMAS;
- NENHUM FURO OU ABERTURA EM VIGAS, PODERÃO SER FEITOS, SEM A PREVIA VERIFICAÇÃO PELO RESPONSÁVEL TÉCNICO DO PROJETO;
- É TOTALMENTE DESOBRIGADA REMOÇÃO DE LAJES DE FUNDAÇÕES, VIGAS, PILARES OU QUALQUER OUTRO ELEMENTO ESTRUTURAL;
- LASTRO DE CONCRETO MAGRO fck=10 MPa, ESPESSURA DE 3,00 CENTÍMETROS EM TODOS ELEMENTOS EM CONTATO COM O SOLO;
- CALEFIEI DAS FUNDAÇÕES COM BASE NO RELATÓRIO DE SONDAGEM REALIZADO NO DIA 30/10/2023 PELA EMPRESA B&B SONDAGEM LTDA. TENSÃO MÍNIMA ADMISSÍVEL PARA AS SAPATAS: 0,85 kgf/cm²;
- ESTRUTURAS EM CONTATO COM O SOLO DEVERÃO SER IMPERMEABILIZADAS COM EMULSÃO ASFÁLTICA À BASE DE ÁGUA CONFORME A NBR 9074;
- O SOLO DE APOIO DA FUNDAÇÃO DEVE SER APROVADO PELO ENGENHEIRO RESPONSÁVEL, PELA EXECUÇÃO DA OBRA;
- LOCALIZAÇÃO DAS COBERTURAS DEVERÁ OBEDECER AS PRESCRIÇÕES DOS PROJETOS COMPLEMENTARES (ESTRUTURA METÁLICA E ARQUITETURA);
- O CENTRO DE GRAVIDADE DOS BLOCOS DEVE COINCIDIR COM O CENTRO DE GRAVIDADE DOS PILARES;
- PREVER ENCAIXAMENTO NOS ENCONTROS DAS NOVAS ALVENARIAS DE VEDAÇÃO;
- AS CARGAS DAS ESTRUTURAS METÁLICAS FORAM ADOPTADAS COM REFERÊNCIA NO PROJETO PRJ-EXE-EMT-MOE-RAMM-0101-REV00, EMITIDO EM NOVEMBRO/23 PELA EMPRESA CONSÓRCIO MINAS PROJETOS;
- ALÉM DOS PROCEDIMENTOS TÉCNICOS INDICADOS NAS NOTAS TÉCNICAS, TERÁ VALIDADE CONTRATUAL PARA TODOS OS FINS DE DIREITO, AS NORMAS TÉCNICAS BELA ABNT COMO A NBR1182014 - PROJETO DE ESTRUTURAS DE CONCRETO, A NBR14312004 - EXECUÇÃO DE ESTRUTURAS DE CONCRETO, E DEMAS NORMAS PERTINENTES, DIRETA E INDIRETAMENTE RELACIONADAS COM OS MATERIAIS E SERVIÇOS OBJETOS DO CONTRATO DE CONSTRUÇÃO DA OBRA, VIDE MEMORIAL DESCRITIVO.

REVISÃO	DESCRIÇÃO	TIPO	ELABORADO	VERIFICADO	DATA
01	AJUSTE DE QUANTITATIVO	EXE	LCO	TFM	12/12/2023
00	EMIÇÃO INICIAL	EXE	LCO	TFM	17/11/2023

TIPO DE EMISSÃO: ATP - ANTEPROJETO, BSC - BÁSICO, EXE - EXECUTIVO

APV - APROVADO, PCT - P/ CONSTRUÇÃO, ASB - "AS BUILT"

CNC - CANCELADO

ELABORAÇÃO: CONSÓRCIO MINAS PROJETOS
AV. BARÃO HOMEM DE MELLO, Nº 5280 - NOVA GRANADA, BELA HORIZONTE-MG - CEP: 30.494-080
TEL: (31) 3347-4405 / (31) 3347-7079 / (31) 3571-1920
EMAIL: contato@consorciojmg.com.br

REALIZAÇÃO: PREFEITURA MUNICIPAL DE MOEMA
RUA CAETES, 444 - CENTRO, MOEMA - MG - CEP:35604-000
TEL: (37)3525-1355

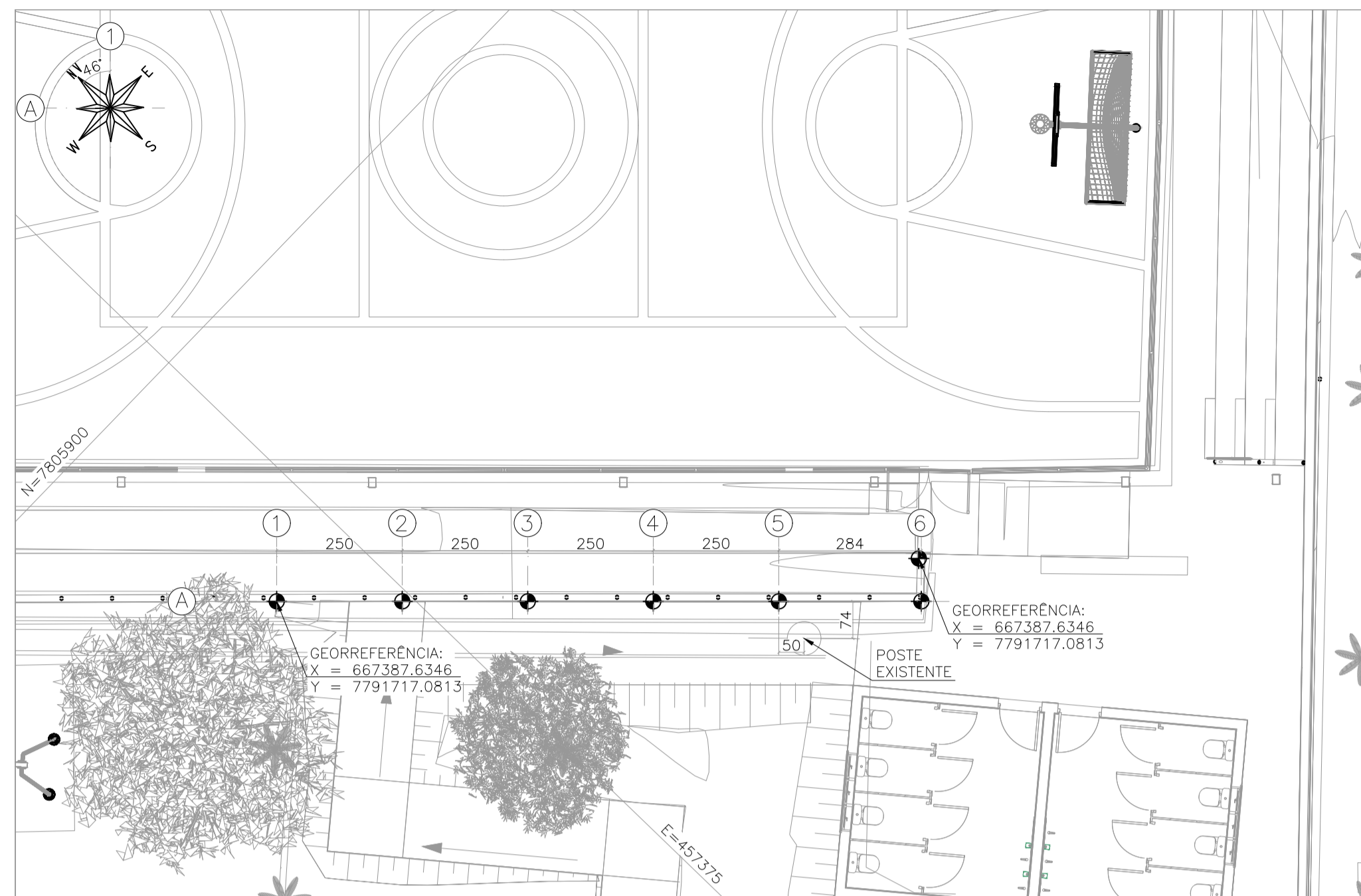
REFORMA E AMPLIAÇÃO DA ESCOLA MUNICIPAL QUINCAS LACERDA
RUA TAPAÇÓS, 162 - SÃO VICENTE, MOEMA - MG - 35604-000

PROJETO ESTRUTURAL

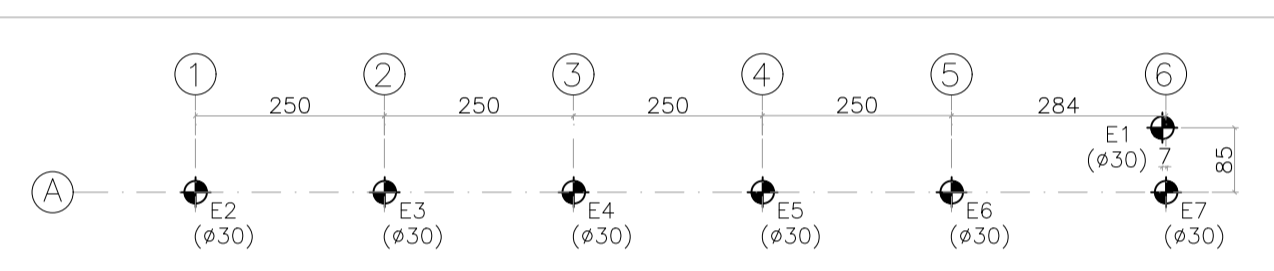
RESPONSÁVEL TÉCNICO: JULIANA GONÇALVES OLIVEIRA
ESCALA: INDICADA
DATA: NOVEMBRO/2023
FRANCHA: 19/25

CONTRATANTE DO PROJETO: RESPONSÁVEL DA CONTRATANTE
CÓDIGO: PRJ-EST

DIREITOS AUTORAIS RESERVADOS. PROIBIDO REPRODUÇÃO, DIVULGAÇÃO OU ALTERAÇÃO SEM ORDEM EXPRESSA DO AUTOR.

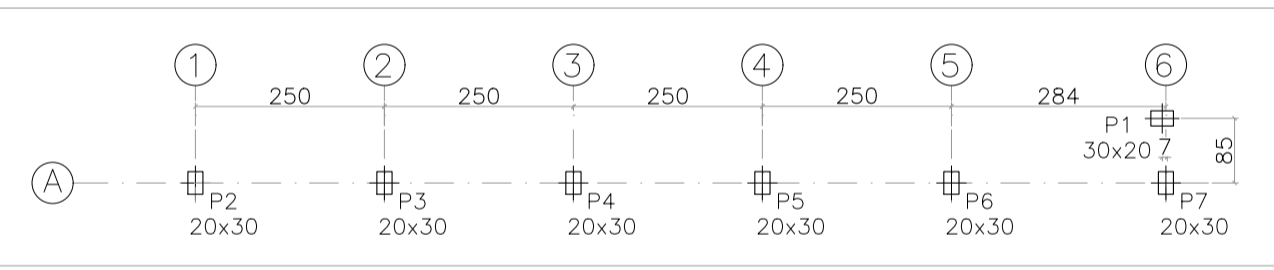


IMPLANTAÇÃO – CONTENÇÃO TIPO 1
ESCALA: 1/100

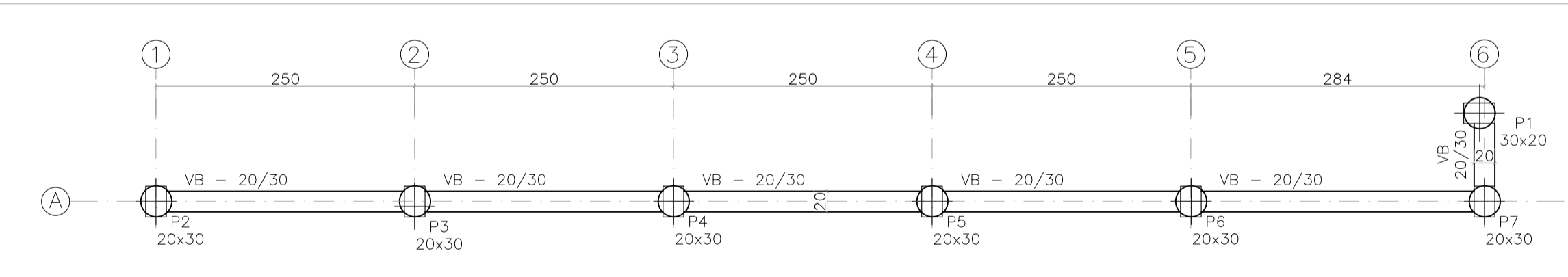


LEGENDA DAS ESTACAS
ESTACA ESCAVADA Ø30 cm PROFUNDIDADE = 3 m CAPACIDADE DE CARGA = 4 tf

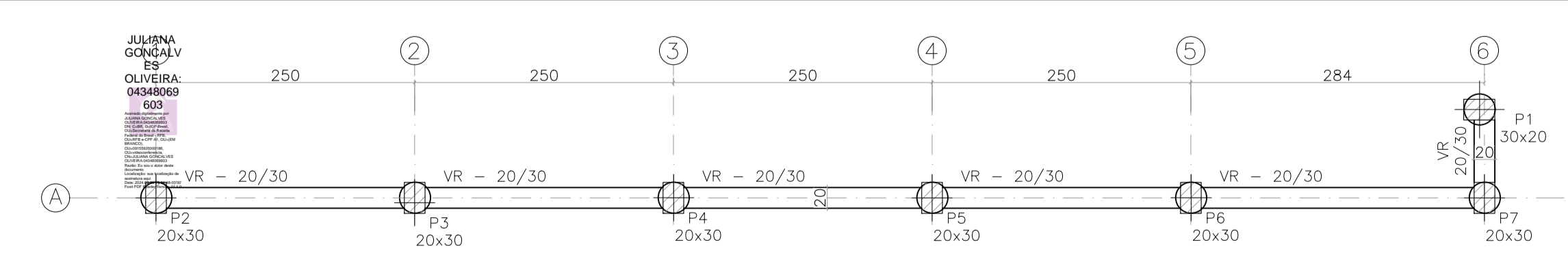
LOCAÇÃO DAS ESTACAS – CONTENÇÃO TIPO 1
ESCALA: 1/100



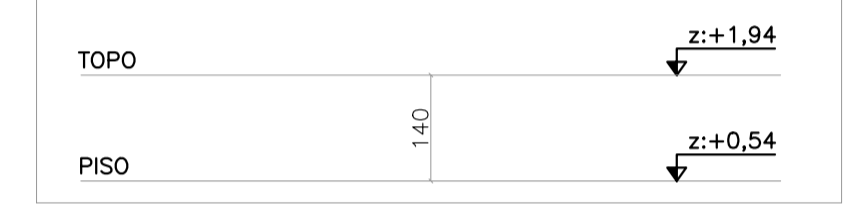
LOCAÇÃO DOS PILARES – CONTENÇÃO TIPO 1
ESCALA: 1/100



FORMA – PISO – NÍVEL [0,54 m] – CONTENÇÃO TIPO 1
ESCALA: 1/50

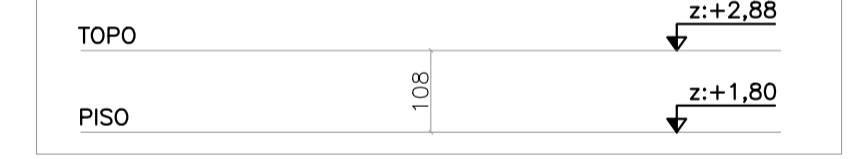


FORMA – TOPO – NÍVEL [+1,94 m] – CONTENÇÃO TIPO 1
ESCALA: 1/50

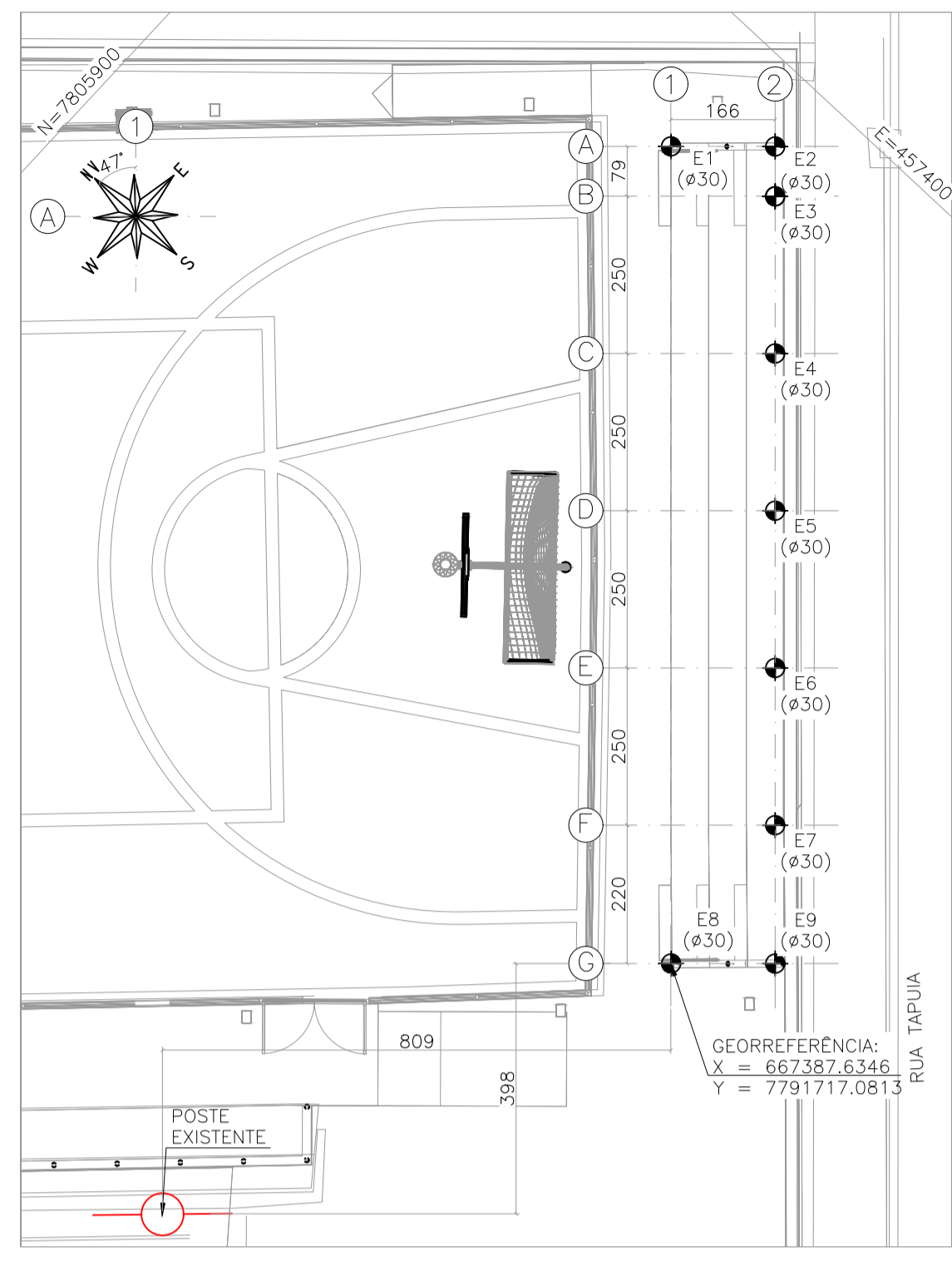


ESQUEMA DE NÍVEIS – CONTENÇÃO TIPO 1
ESCALA: 1/100

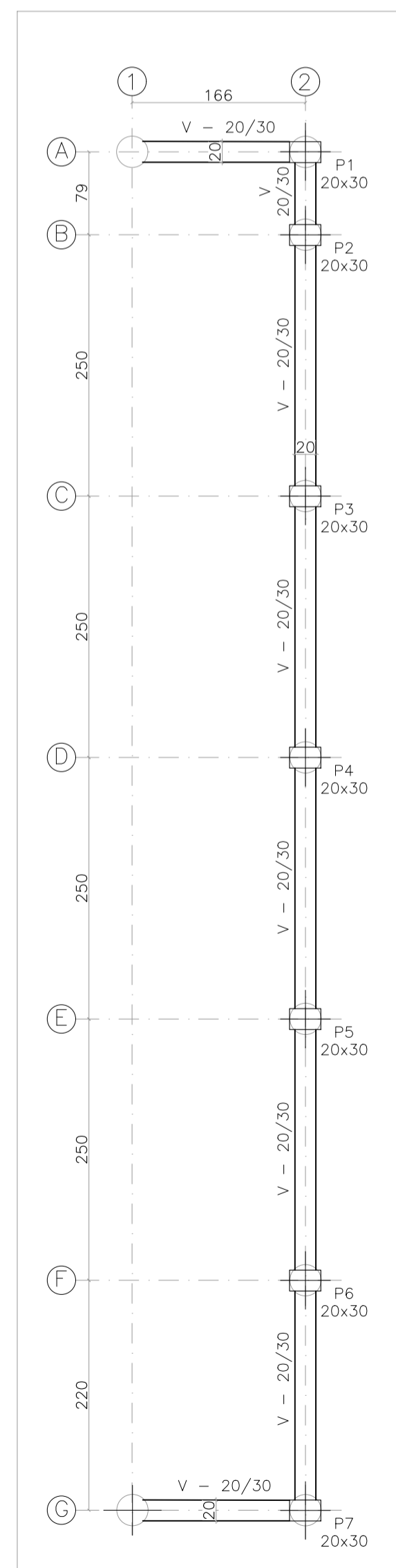
LEGENDA DOS PILARES
PILAR QUE NASCE
PILAR QUE MORRE
PILAR QUE PASSA



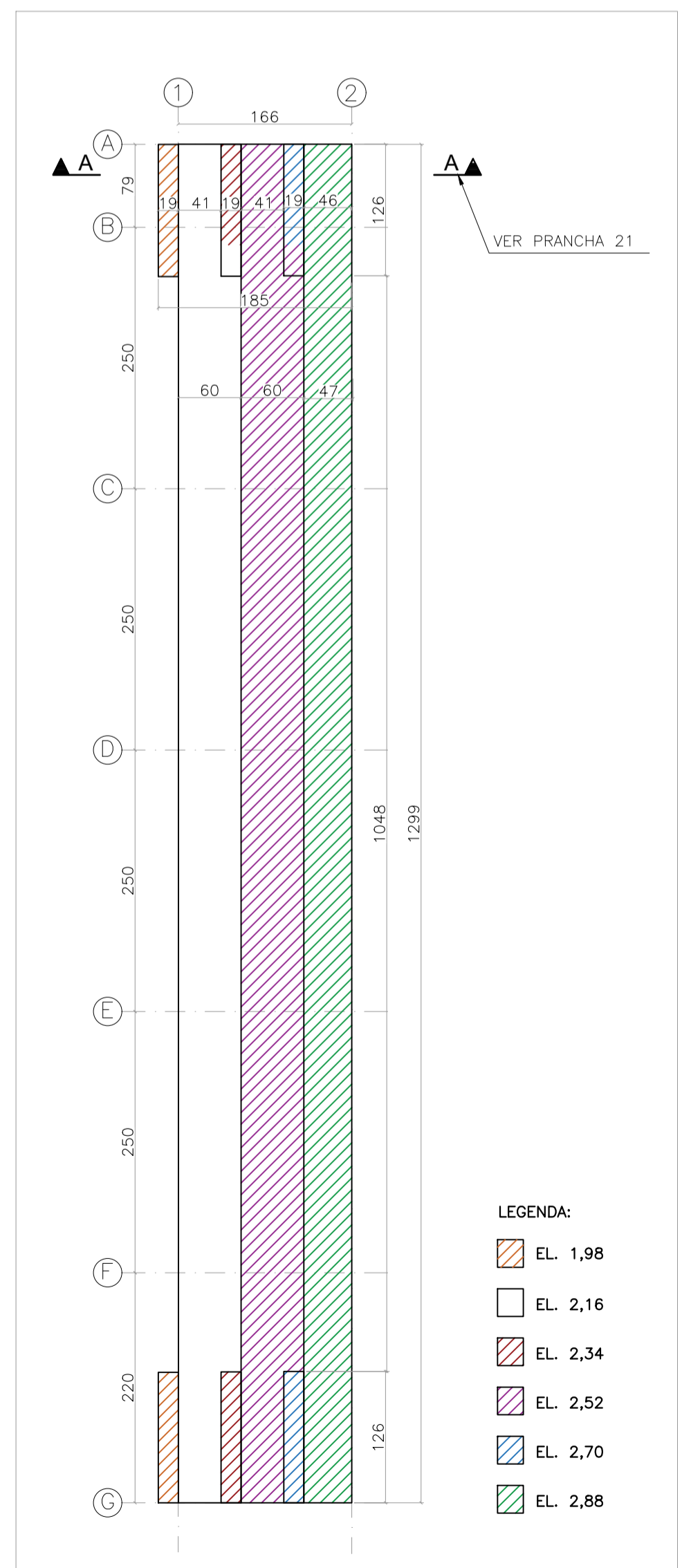
ESQUEMA DE NÍVEIS – CONTENÇÃO TIPO 2
ESCALA: 1/100



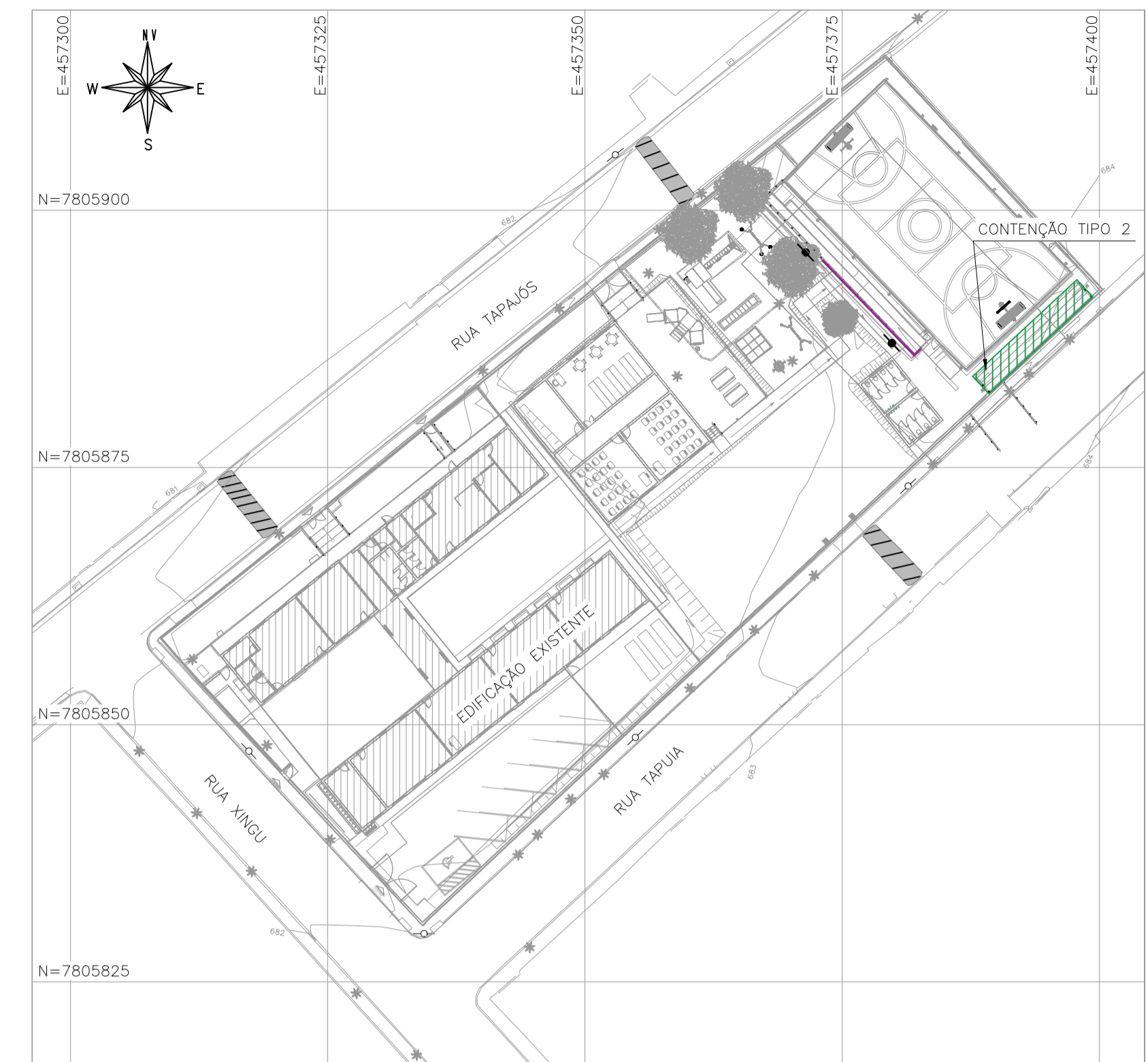
IMPLANTAÇÃO E LOCAÇÃO DAS ESTACAS – CONTENÇÃO TIPO 2
ESCALA: 1/100



FORMA – NÍVEL [1,80 m] – CONTENÇÃO TIPO 2
ESCALA: 1/50



FORMA – ARQUIBANCADA – CONTENÇÃO TIPO 2
ESCALA: 1/50



MAPA CHAVE – CONTENÇÃO
ESCALA: 1/500

NOTAS

1. MEDIDAS E DIMENSÕES EM CENTÍMETROS, NÍVEIS EM METROS, EXCETO ONDE ESPECIFICADO O CONTRÁRIO;
2. CARACTERÍSTICAS DOS MATERIAIS: CONCRETO ESTRUTURAL fck=25MPa; DIMENSÃO MÁXIMA DO AGREGADO DE 19mm, ABATIMENTO (SLUMP)=5 CM, Esq=24500 KGF/CM², EXCETO ONDE INDICADO O CONTRÁRIO;
3. CLASSE DE AGRESSIVIDADE AMBIENTAL II, É IMPORTANTE E OBRIGATORIO RESPEITAR OS COBERTIMENTOS DAS ARMADURAS;
4. COBERTIMENTOS MÍNIMOS: LAJES = 2,5 cm, VIGAS E PILARES = 3 cm, SAPATAS = 4 cm, BLOCOS = 4,5 cm E ESTACAS = 5 cm;
5. A SOLICITAÇÃO DOS CARREGAMENTOS PODERÁ SER LIBERADA APÓS 28 DIAS, DA DATA DA CONCRETAGEM OU MEDIANTE ANÁLISE DOS RESULTADOS DE ENSAIO;
6. DOBRAMENTO DAS BARRAS CONFORME NBR 6118;
7. PARA AS ESTRUTURAS É IMPORTANTE O CONTROLE TECNOLÓGICO DOS MATERIAIS AÇO E CONCRETO, CONSULTE NORMAS TÉCNICAS;
8. É IMPORTANTE A CURA IMEDIATA DO CONCRETO POR 7 DIAS;
9. DEFORMA COM RESSORCIMENTO NUNCA ANTES DO 10º DIA ACOMPANHADA DE RESULTADOS DE ENSAIO;
10. DEVERÁ SER VERIFICADO ANTES DA CONCRETAGEM, A MONTAGEM, ENCONTROS E O TRATAMENTO DAS FEGAS DA FÓRMAL;
11. NENHUM FURTO OU ABERTURA EM VIGAS, PODERÁ SER FEITOS, SEM A PREVIA VERIFICAÇÃO PELO RESPONSÁVEL TÉCNICO DO PROJETO;
12. O TOTALMENTE DESCRITIVA DESENHOS DE LAJES DE FUNDAMENTOS, VIGAS, PILARES OU QUALQUER OUTRO ELEMENTO ESTRUTURAL;
13. LASTRO DE CONCRETO MAGRO fck=10 MPa, ESPESURA DE 3,00 CENTÍMETROS EM TODOS ELEMENTOS EM CONTATO COM O SOLO;
14. CÁLCULO DAS FUNDAMENTOS COM BASE NO RELATÓRIO DE SONDAGEM REALIZADO NO DIA 30/10/2023 PELA EMPRESA B&B SONDAGEM LTDA. TENSÃO MÍNIMA ADMISSÍVEL PARA AS SAPATAS: 0,85 kgf/cm²;
15. ESTRUTURAS EM CONTATO COM O SOLO DEVERÃO SER IMPERMEABILIZADAS COM EMULSÃO ASFÁLTICA À BASE DE ÁGUA CONFORME A NBR 9074;
16. O SOLO DE APOIO DA FUNDÇÃO DEVE SER APROVADO PELO ENGENHEIRO RESPONSÁVEL, PELA EXECUÇÃO DA OBRA;
17. A LOCALIZAÇÃO DAS COBERTURAS DEVERÁ OBEDECER AS PRESCRIÇÕES DOS PROJETOS COMPLEMENTARES (ESTRUTURA METÁLICA E ARQUITETURA);
18. O CENTRO DE GRAVIDADE DOS BLOCOS DEVERÁ CONCORDAR COM O CENTRO DE GRAVIDADE DOS PILARES;
19. PREVER ENCAIXAMENTO NOS ENCONTROS DAS NOVAS ALVENARIAS DE VEDAÇÃO;
20. AS CARGAS DAS ESTRUTURAS METÁLICAS FORAM ADOPTADAS COM REFERÊNCIA NO PROJETO PRJ-EXE-ENT-MOE-RAMAL-0101-REV00, DATADO EM NOVEMBRO/23 PELA EMPRESA CONSORCIOS MINAS PROJETOS;
21. ALÉM DOS PROCEDIMENTOS TÉCNICOS INDICADOS NAS NOTAS ACIMA, TERÁ VALIDADE CONTRATUAL PARA TODOS OS FINS DE DIREITO, AS NORMAS DEBIDAS BEM AINDA COMO A NBR1182014 - PROJETO DE ESTRUTURAS DE CONCRETO, A NBR148312004 - EXECUÇÃO DE ESTRUTURAS DE CONCRETO, E DEMAS NORMAS PERTINENTES, DIRETA E INDIRETAMENTE RELACIONADAS COM OS MATERIAIS E SERVIÇOS OBJETOS DO CONTRATO DE CONSTRUÇÃO DA OBRA, VIDE MEMORIAL DESCRITIVO.

REVISÃO	DESCRIÇÃO	TIPO	ELABORADO	VERIFICADO	DATA
01	AJUSTE DE QUANTITATIVO	EXE	LCO	TFM	12/12/2023
00	EMIÇÃO INICIAL	EXE	LCO	TFM	17/11/2023

TIPOS DE EMISSÃO	ATP - ANTEPROJETO BSC - BÁSICO EXE - EXECUTIVO	APV - APROVADO PCT - P/ CONSTRUÇÃO ASB - "AS BUILT"	CNC - CANCELADO
------------------	--	---	-----------------

ELABORAÇÃO:
Consórcio Minas Projetos
AV. BARÃO HOMEM DE MELO, Nº 5280 - NOVA GRANADA
BELO HORIZONTE-MG - CEP.: 30.494-080
TEL.: (31) 3347-4405 / (31) 3347-7079 / (31) 3571-1920
EMAIL: contato@consorcioeminasprojetos.com.br

REALIZAÇÃO:
PREFEITURA MUNICIPAL DE MOEMA
RUA CAETES, 444 - CENTRO, MOEMA - MG
CEP:35604-000
TEL: (37)3525-1355

REFORMA E AMPLIAÇÃO DA ESCOLA MUNICIPAL QUINCAS LACERDA
RUA TAPAJÓS, 162 - SÃO VICENTE, MOEMA - MG - 35604-000

PROJETO ESTRUTURAL

RESPONSÁVEL TÉCNICO:
JULIANA GONÇALVES OLIVEIRA
CREA - 236787/D

CONTRATANTE DO PROJETO:
RESPONSÁVEL DA CONTRATANTE

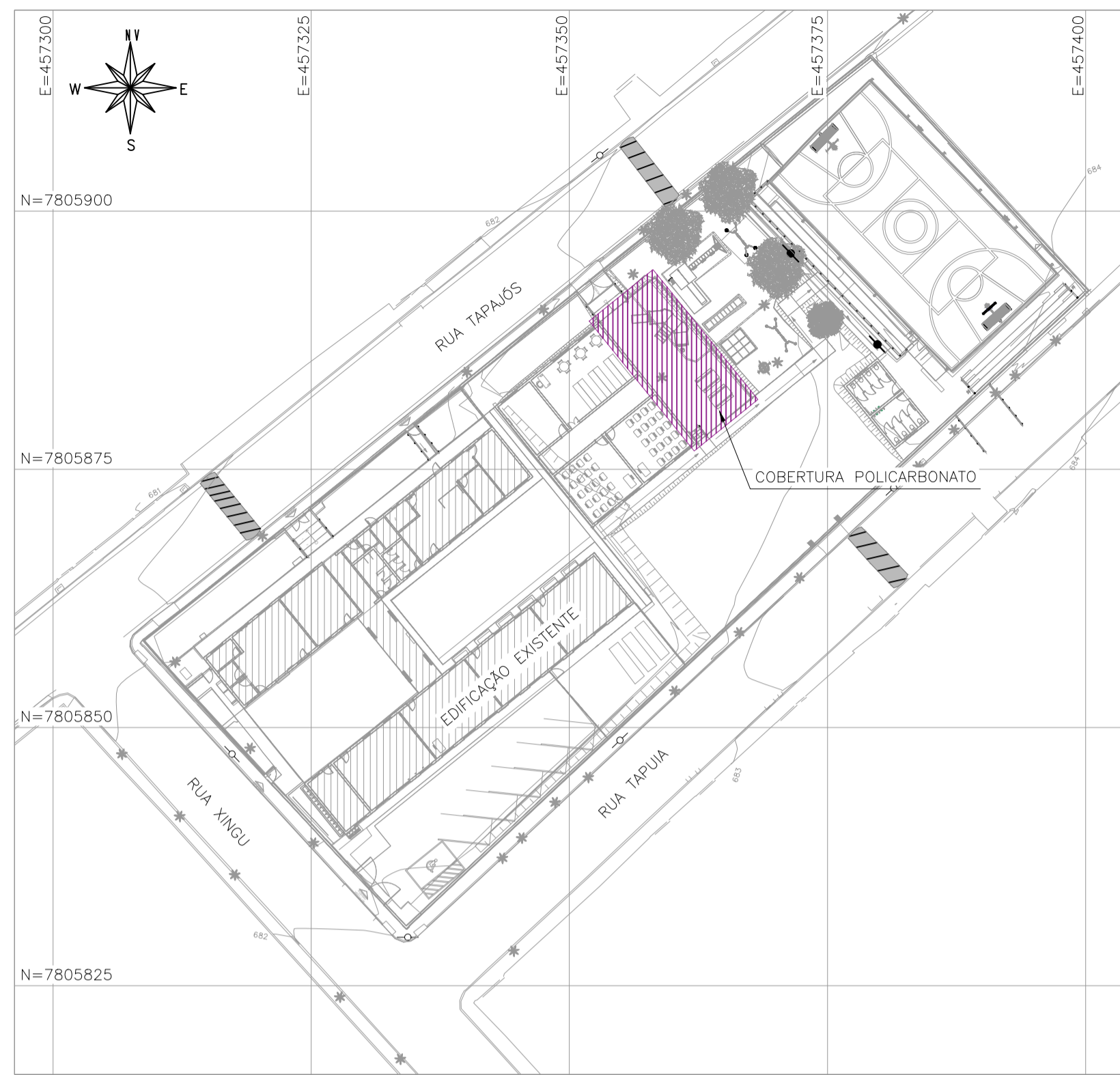
DATA: NOVEMBRO/2023
ESCALA: INDICADA
CÓDIGO: PRJ-EST

TÍTULO DOS DESENHOS:
CONTENÇÃO: MAPA CHAVE, IMPLANTAÇÃO E FORMAS

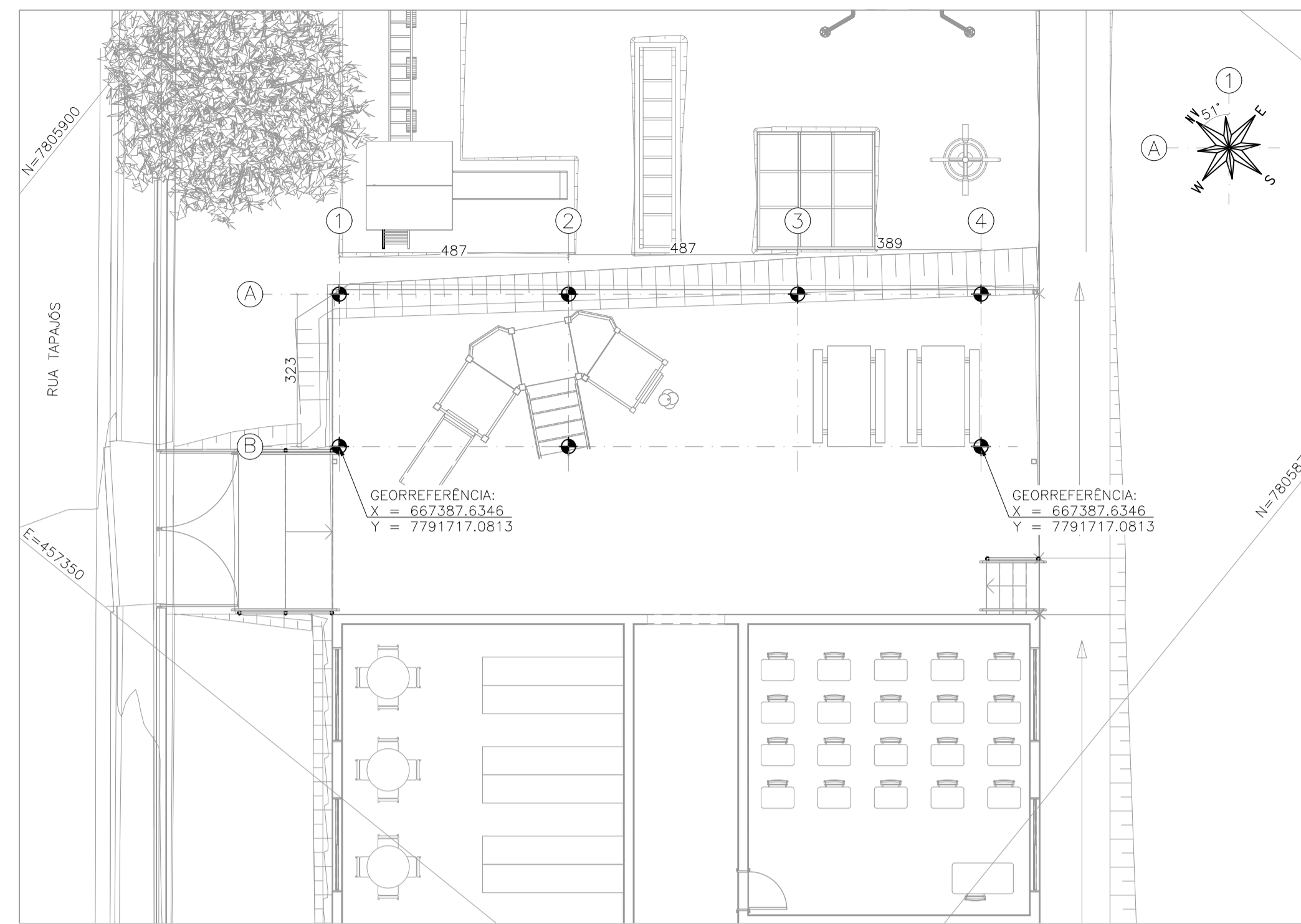
FRANCA: 20/25

DIREITOS AUTORAIS RESERVADOS. PROIBIDO REPRODUÇÃO, DIVULGAÇÃO OU ALTERAÇÃO SEM ORDEM EXPRESSA DO AUTOR.

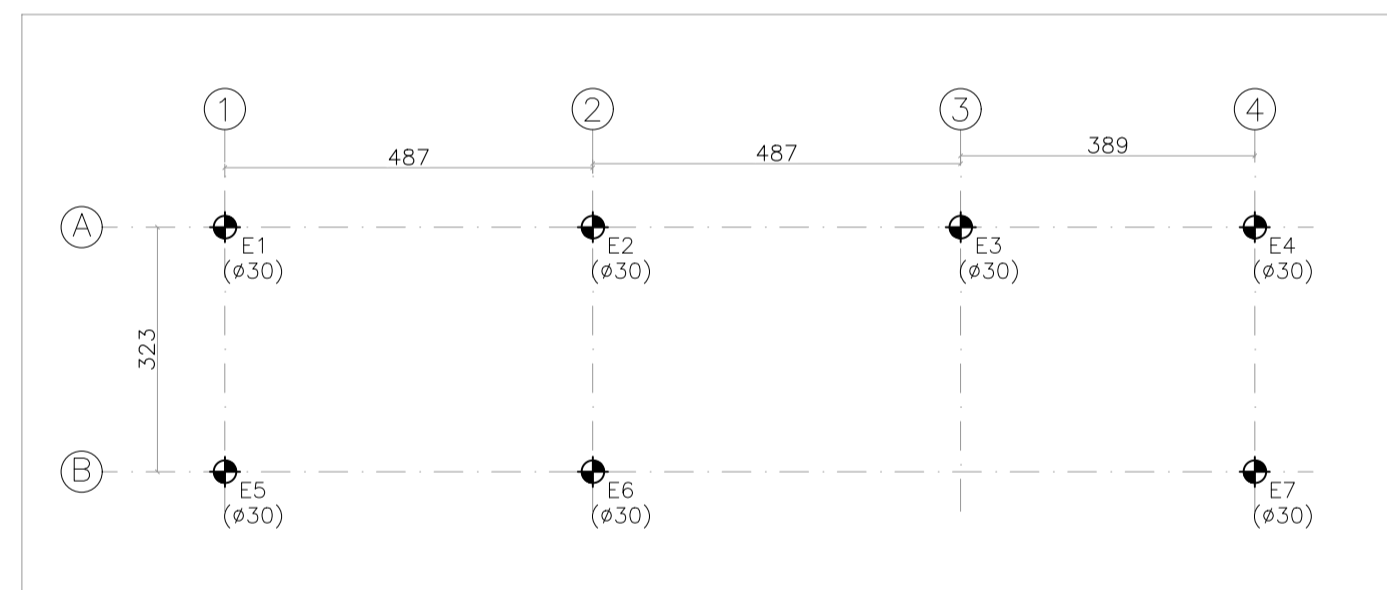
TÍTULO DOS DESENHOS:
PRJ-EXE-EST-MOE-RAMAL-0101-REV01



MAPA CHAVE – COBERTURA POLICARBONATO
ESCALA: 1/500

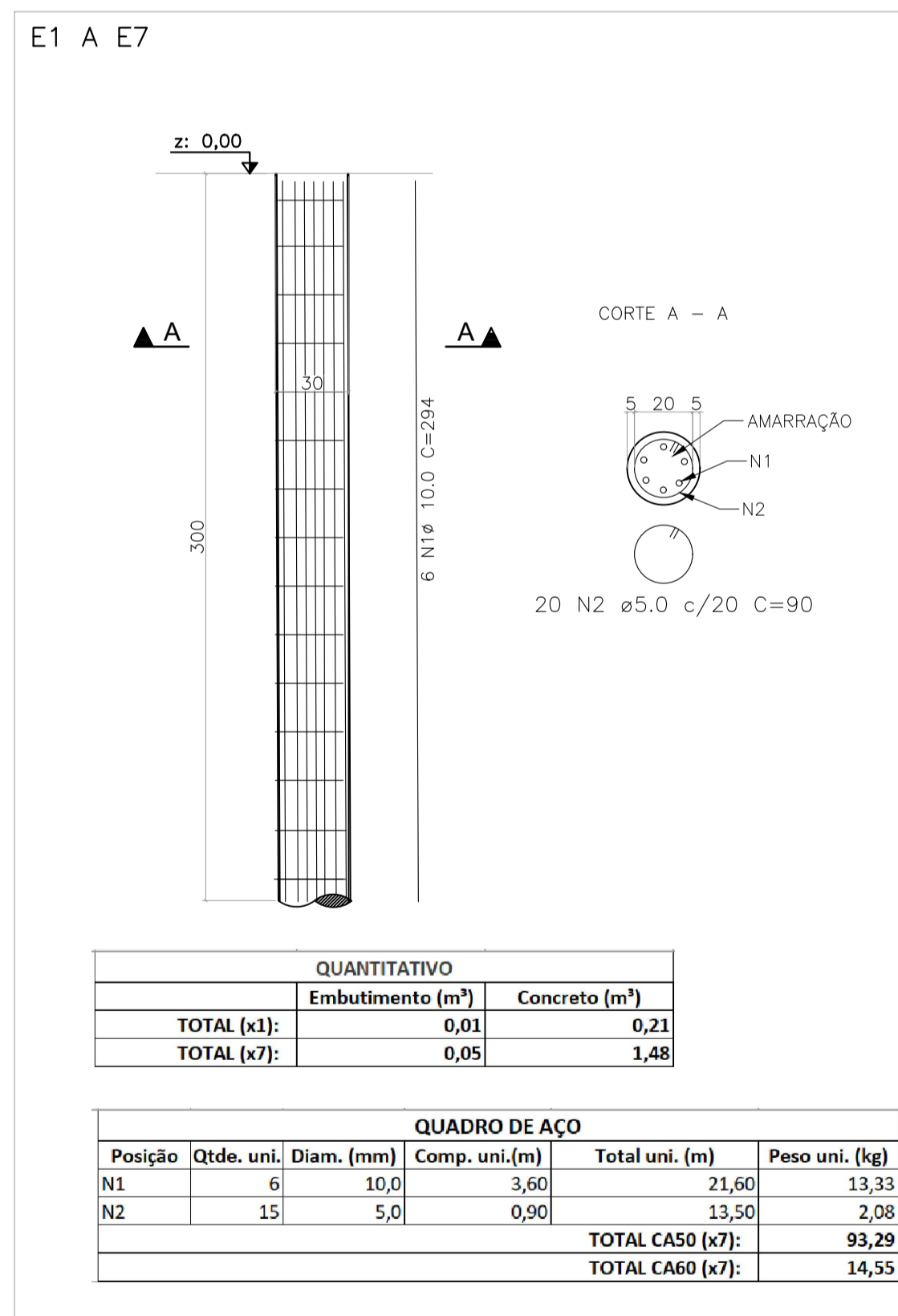


IMPLANTAÇÃO – COBERTURA DE POLICARBONATO
ESCALA: 1/100



LEGENDA DAS ESTACAS
ESTACA ESCAVADA Ø30 cm PROFUNDIDADE = 3 m
CAPACIDADE DE CARGA = 4 tf

LOCAÇÃO DAS ESTACAS
ESCALA: 1/100



DETALHAMENTO DAS ESTACAS ESCAVADAS Ø30 COMP 4M (X7)
ESCALA: 1/25

NOTAS

1. MEDIDAS E DIMENSÕES EM CENTÍMETROS, NÍVEIS EM METROS, EXCETO ONDE ESPECIFICADO O CONTRÁRIO;
2. CARACTERÍSTICAS DOS MATERIAIS: CONCRETO ESTRUTURAL fck=25MPa; DIMENSÃO MÁXIMA DO AGREGADO DE 19mm, ABATIMENTO (SLUMP)=5 CM, Esq=24500 KGF/CM², EXCETO ONDE INDICADO O CONTRÁRIO;
3. CLASSE DE AGRESSIVIDADE AMBIENTAL II, É IMPORTANTE E OBRIGATORIO RESPEITAR OS COBRIMENTOS DAS ARMADURAS;
4. COBRIMENTOS MÍNIMOS: LAJES = 2,5 cm, VIGAS E PILARES = 3 cm, SAPATAS = 4 cm, BLOCOS = 4,5 cm e ESTACAS = 5 cm;
5. A SOLICITAÇÃO DOS CARREGAMENTOS PODERÁ SER LIBERADA APÓS 28 DIAS, DA DATA DA CONCRETAGEM OU MEDIANTE A ANÁLISE DOS RESULTADOS DE ENSAIO;
6. DOBRAMENTO DAS BARRAS CONFORME NBR 6118;
7. PARA AS ESTRUTURAS É IMPORTANTE O CONTROLE TECNOLÓGICO DOS MATERIAIS AÇO E CONCRETO, CONSULTE NORMAS TÉCNICAS;
8. É IMPORTANTE A CURA OUBA DO CONCRETO POR 7 DIAS;
9. DESFORMA COM RESSORÇAMENTO NUNCA ANTES DO 10º DIA ACOMPANHADA DE RESULTADOS DE ENSAIO;
10. DEVERÁ SER VERIFICADO ANTES DA CONCRETAGEM, A MONTAGEM, ENCONTROS E O TRATAMENTO DAS PEGAS DAS FÓRMAS;
11. NENHUM FURTO OU ABERTURA EM VIGAS, PODERÃO SER FEITOS, SEM A PREVIA VERIFICAÇÃO PELO RESPONSÁVEL TÉCNICO DO PROJETO;
12. E TOTALMENTE DESCARTADA REMANESÇAS DE LAJES DE FUNDAMENTOS, VIGAS, PILARES OU QUALQUER OUTRO ELEMENTO ESTRUTURAL;
13. LASTRO DE CONCRETO MAGRO Fck=10 MPa, ESPESURA DE 5,00 CENTÍMETROS EM TODOS ELEMENTOS EM CONTATO COM O SOLO;
14. CÁLCULO DAS FUNDAÇÕES COM BASE NO RELATÓRIO DE SONDAGEM REALIZADO NO DIA 30/10/2023 PELA EMPRESA B&N SONDAGEM LTDA. TENSÃO MÍNIMA ADMISSÍVEL PARA AS SAPATAS: 0,85 kgf/cm²;
15. ESTRUTURAS EM CONTATO COM O SOLO DEVERÃO SER IMPERMEABILIZADAS COM EMULSÃO ASFÁLTICA À BASE DE ÁGUA CONFORME A NBR 9074;
16. O SOLO DE APOIO DA FUNDAÇÃO DEVE SER APROVADO PELO ENGENHEIRO RESPONSÁVEL, PELA EXECUÇÃO DA OBRA;
17. LOCALIZAÇÃO DAS COBERTURAS DEVEM OBEDECER AS PRESCRIÇÕES DOS PROJETOS COMPLEMENTARES (ESTRUTURA METÁLICA E ARQUITETURA);
18. O CENTRO DE GRAVIDADE DOS BLOCOS DEVEM COINCIDIR COM O CENTRO DE GRAVIDADE DOS PILARES;
19. PREVER ENCAIXAMENTO NOS ENCONTROS DAS NOVAS ALVENARIAS DE VEDAÇÃO;
20. AS CARGAS DAS ESTRUTURAS METÁLICAS FORAM ADOPTADAS COM REFERÊNCIA NO PROJETO PRJ-EXE-EMT-MOE-RAMAL-0101-REV00, EMITIDO EM NOVEMBRO/23 PELA EMPRESA CONSÓRCIO MINAS PROJETOS;
21. ALÉM DOS PROCEDIMENTOS TÉCNICOS INDICADOS NAS NOTAS ACIMA, TERÁ VALIDADE CONTRATUAL PARA TODOS OS FINS DE DIREITO, AS NORMAS DEBIDAS BELA ABNT COMO A NBR1152014 – PROJETO DE ESTRUTURAS DE CONCRETO, A NBR148312004 – EXECUÇÃO DE ESTRUTURAS DE CONCRETO, E DEMAS NORMAS PERTINENTES, DIRETA E INDIRETAMENTE RELACIONADAS COM OS MATERIAIS E SERVIÇOS OBJETOS DO CONTRATO DE CONSTRUÇÃO DA OBRA, VIDE MEMORIAL DESCRITIVO.

REVISÃO	DESCRIÇÃO	TIPO	ELABORADO	VERIFICADO	DATA
01	AJUSTE DE QUANTITATIVO	EXE	LCO	TFM	12/12/2023
00	EMIÇÃO INICIAL	EXE	LCO	TFM	17/11/2023

TIPOS DE EMISSÃO	ATP - ANTEPROJETO BSC - BÁSICO EXE - EXECUTIVO	APV - APROVADO PCT - P/ CONSTRUÇÃO ASB - "AS BUILT"	CNC - CANCELADO
------------------	--	---	-----------------

ELABORAÇÃO:
Consórcio Minas Projetos
AV. BARÃO HOHENLOHE, Nº 5280 – NOVA GRANADA
BELO HORIZONTE-MG – CEP.: 30.494-080
TEL: (31) 3347-4405 / (31) 3347-7079 / (31) 3571-1920
EMAIL: contato@consorcioeminasprojetos.com.br

REALIZAÇÃO:
PREFEITURA MUNICIPAL DE MOEMA
RUA CAETES, 444 – CENTRO, MOEMA – MG
CEP:35604-000
TEL: (37)3525-1355

REFORMA E AMPLIAÇÃO DA ESCOLA MUNICIPAL QUINCAS LACERDA
RUA TAPAÚS, 162 – SÃO VICENTE, MOEMA – MG – 35604-000

PROJETO ESTRUTURAL

RESPONSÁVEL TÉCNICO: JULIANA GONCALVES OLIVEIRA CREA - 238787/D	CONTRATANTE DO PROJETO: RESPONSÁVEL DA CONTRATANTE
---	---

DATA: NOVEMBRO/2023	ESCALA: INDICADA	CÓDIGO: PRJ-EST
------------------------	---------------------	--------------------

TÍTULO DOS DESENHOS:
COBERTURA DE POLICARBONATO: MAPA CHAVE, IMPLANTAÇÃO E ARMAÇÃO

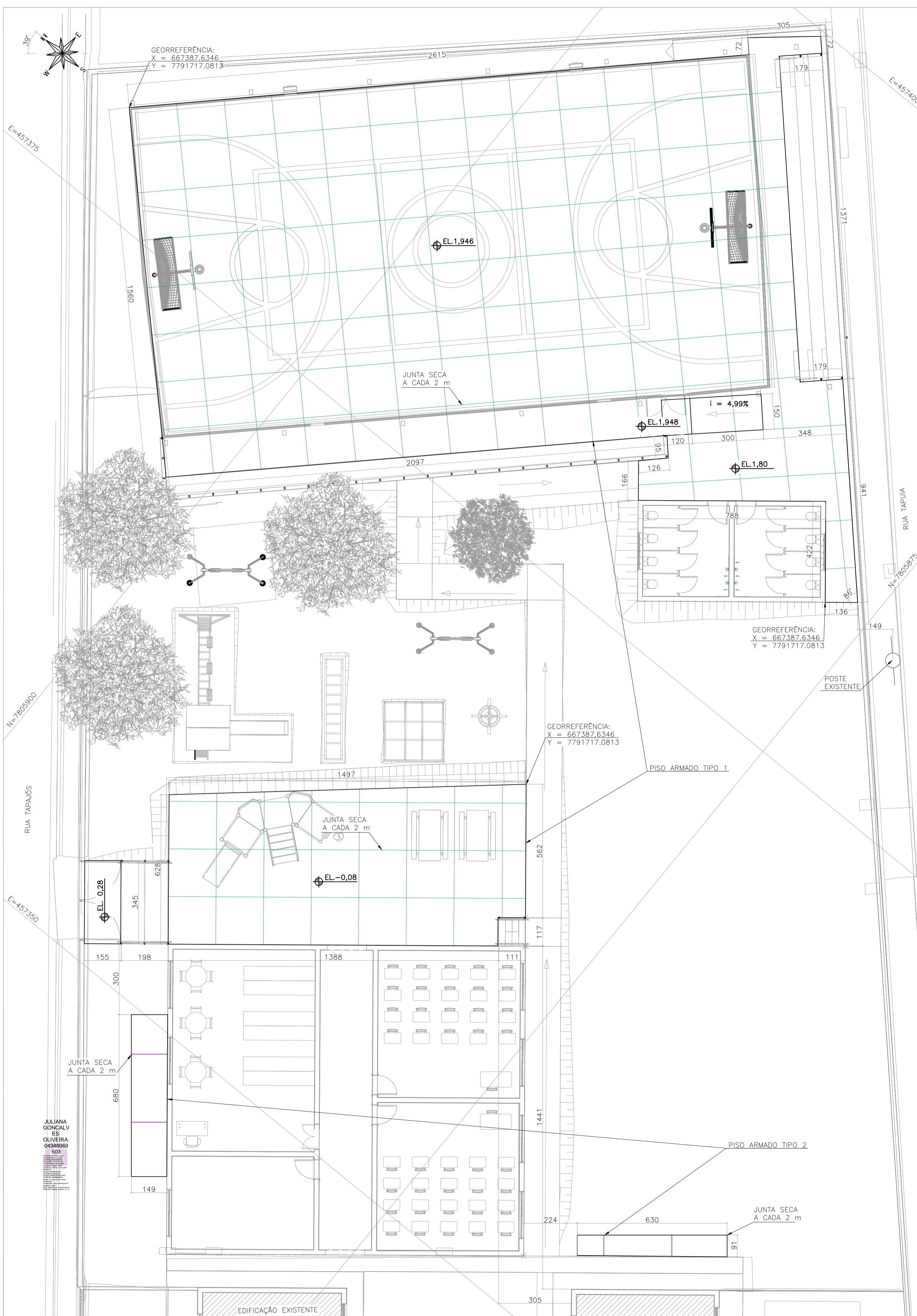
FRANCA: 22/25

DIREITOS AUTORAIS RESERVADOS. PROIBIDO REPRODUÇÃO, DIVULGAÇÃO OU ALTERAÇÃO SEM ORDEM EXPRESSA DO AUTOR.

TÍTULO DOS DESENHOS:
PRJ-EXE-EST-MOE-RAMAL-0101-REV01

DIREITOS AUTORAIS RESERVADOS. PROIBIDO REPRODUÇÃO, DIVULGAÇÃO OU ALTERAÇÃO SEM ORDEM EXPRESSA DOS AUTORES.

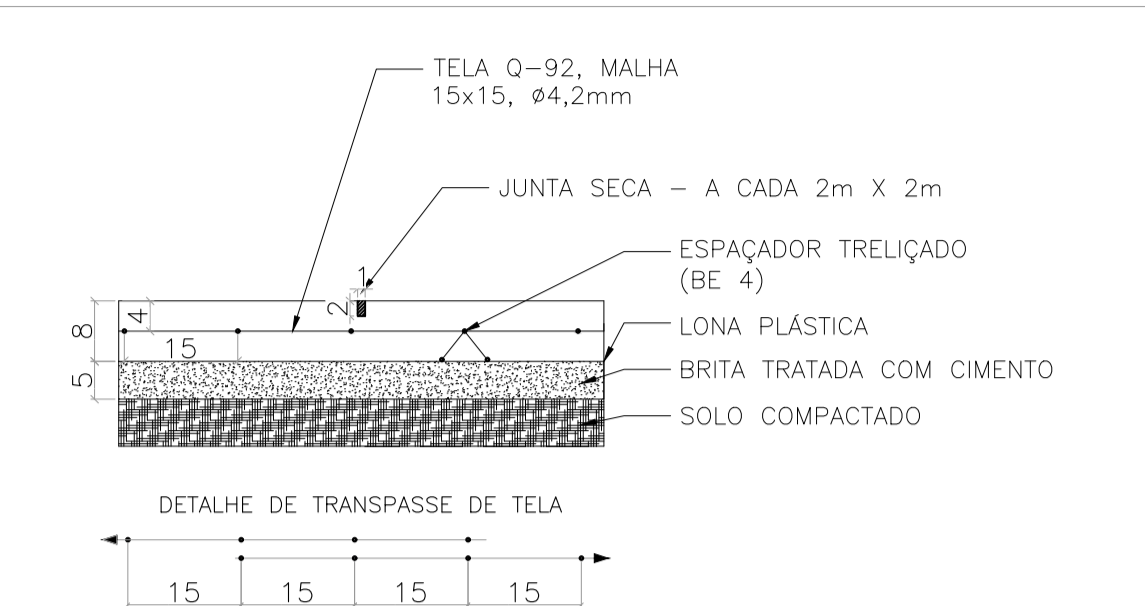
JULIANA GONCALVES OLIVEIRA
CREA - 238787/D



IMPLANTAÇÃO – PISO ARMADO
ESCALA 1:100

LEGENDA

- PISO ARMADO TIPO 1
- PISO ARMADO TIPO 2

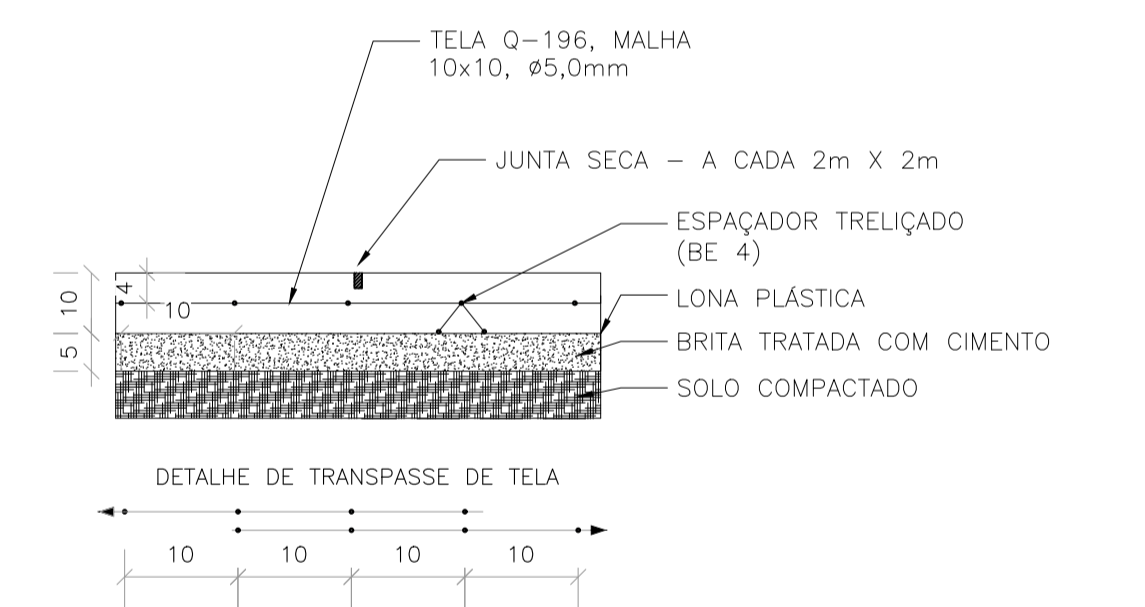


Q-92:
A ÁREA ATERRADA DEVERÁ SER RIGOROSAMENTE COMPACTADA A 95% DO PROCTOR NORMAL, EM CAMADAS DE ATÉ 20 CM CADA. EXECUTAR UMA CAMADA DE BRITA TRATADA COM CIMENTO, NA PROPORÇÃO DE VOLUMES DE 40% DE BRITA 1, 40% DE BRITA 2, E 20% DE AREIA FINA, MISTURADOS COM 6% EM PESO DE CIMENTO, COMPACTADOS E UMEDECIDOS NA RESPECTIVA CAMADA SUBBASE DE ESPESSURA DE 5 CM, FORRADA COMPLETAMENTE COM LONA PLÁSTICA. UTILIZAR CONCRETO CONVENCIONAL NA CAMADA FINAL DE ESPESSURA 8 CM, ARMADO COM TELA DE AÇO SOLDADA NERVURADA TIPO Q-92 (1,48 KG/M²), CA-60, DIÂMETRO DO FIO = 4,2MM, MALHA=15X15CM, POSICIONADA 5CM ACIMA DA LONA COM ESPAÇADOR TRELICADO (BE 4) CABO NERVURADO. O CONCRETO DEVERÁ SER DE FCK 20MPa, COM BRITA 1 E 2 EM PROPORÇÕES IGUAIS, E AREIA GROSSA – TRAÇO RECOMENDADO: 1:2:3 A/C=0.7. A JUNTA SECA DEVERÁ SER EXECUTADA COM SERRA CLIPPER.

NOTA:
A LOCAÇÃO DAS JUNTAS É ORIENTATIVA E PODE SER RELOCADA EM OBRA CASO SEJA NECESSÁRIO, DESDE QUE SEJA RESPEITADO O LIMITES INDICADOS EM DETALHE.

QUANTITATIVO		QUADRO DE AÇO	
Formas (m ²)	Concreto (m ³)	Tela	Área (m ²) Peso (kg)
17,45	44,95	Q92	561,92 831,64

DETALHE TÍPICO DO PISO ARMADO – TIPO 1
ESCALA 1:10



A ÁREA ATERRADA DEVERÁ SER RIGOROSAMENTE COMPACTADA A 95% DO PROCTOR NORMAL, EM CAMADAS DE ATÉ 20 CM CADA. EXECUTAR UMA CAMADA DE BRITA TRATADA COM CIMENTO, NA PROPORÇÃO DE VOLUMES DE 40% DE BRITA 1, 40% DE BRITA 2, E 20% DE AREIA FINA, MISTURADOS COM 6% EM PESO DE CIMENTO, COMPACTADOS E UMEDECIDOS NA RESPECTIVA CAMADA SUBBASE DE ESPESSURA DE 5 CM, FORRADA COMPLETAMENTE COM LONA PLÁSTICA. UTILIZAR CONCRETO CONVENCIONAL NA CAMADA FINAL DE ESPESSURA 10 CM, ARMADO COM TELA DE AÇO SOLDADA NERVURADA TIPO Q-196 (3,11 KG/M²), CA-60, DIÂMETRO DO FIO = 5,00MM, MALHA=10X10CM, POSICIONADA 5CM ACIMA DA LONA COM ESPAÇADOR TRELICADO (BE 4) CABO NERVURADO. O CONCRETO DEVERÁ SER DE FCK 20MPa, COM BRITA 1 E 2 EM PROPORÇÕES IGUAIS, E AREIA GROSSA – TRAÇO RECOMENDADO: 1:2:3 A/C=0.7. A JUNTA SECA DEVERÁ SER EXECUTADA COM SERRA CLIPPER.

NOTA:
A LOCAÇÃO DAS JUNTAS É ORIENTATIVA E PODE SER RELOCADA EM OBRA CASO SEJA NECESSÁRIO, DESDE QUE SEJA RESPEITADO O LIMITES INDICADOS EM DETALHE.

QUANTITATIVO		QUADRO DE AÇO	
Formas (m ²)	Concreto (m ³)	Tela	Área (m ²) Peso (kg)
1,79	1,59	Q196	15,87 49,36

DETALHE TÍPICO DO PISO ARMADO – TIPO 2
ESCALA 1:10



MAPA CHAVE – PISO ARMADO
ESCALA: 1/500

NOTAS

1. MEDIDAS E DIMENSÕES EM CENTÍMETROS, NÍVEIS EM METROS, EXCETO ONDE ESPECIFICADO O CONTRÁRIO;
2. CARACTERÍSTICAS DOS MATERIAIS: CONCRETO ESTRUTURAL fck=25MPa; DIMENSÃO MÁXIMA DO AGREGADO DE 19mm, ABATIMENTO (SLUMP)=5 CM, Escp=24500 KG/CM³, EXCETO ONDE INDICADO O CONTRÁRIO;
3. CLASSE DE AGRESSIVIDADE AMBIENTAL II, É IMPORTANTE E OBRIGATORIO RESPEITAR OS COBERTIMENTOS DAS ARMADURAS;
4. COBERTIMENTOS MÍNIMOS: LAJES = 2,5 cm, VIGAS E PILARES = 3 cm, SAPATAS = 4 cm, BLOCOS = 4,5 cm e ESTACAS = 5 cm;
5. A SOLICITAÇÃO DOS CARREGAMENTOS PODERÁ SER LIBERADA APÓS 28 DIAS, DA DATA DA CONCRETAGEM OU MEDIANTE A ANÁLISE DOS RESULTADOS DE ENSAIO;
6. DOBRAMENTO DAS BARRAS CONFORME NBR 6118;
7. PARA AS ESTRUTURAS É IMPORTANTE O CONTROLE TECNOLÓGICO DOS MATERIAIS AÇO E CONCRETO, CONSULTE NORMAS TÉCNICAS;
8. É IMPORTANTE A CURA ÚMIDA DO CONCRETO POR 7 DIAS;
9. DESFORMA COM RESSORÇAMENTO NUNCA ANTES DO 10º DIA ACOMPANHADA DE RESULTADOS DE ENSAIO;
10. DEVERÁ SER VERIFICADO ANTES DA CONCRETAGEM, A MONTAGEM, ENCONTROS E O TRATAMENTO DAS FEGAS DAS FÓRMAS;
11. NENHUM FURO OU ABERTURA EM VIGAS, PODERÃO SER FEITOS, SEM A PREVIA VERIFICAÇÃO PELO RESPONSÁVEL TÉCNICO DO PROJETO;
12. O TOTALMENTE DESCRITIVA DESENHOS DE LAJES DE FUNDAMENTOS, VIGAS, PILARES OU QUALQUER OUTRO ELEMENTO ESTRUTURAL;
13. LASTRO DE CONCRETO MAGRO fck=10 MPa, ESPESSURA DE 3,00 CENTÍMETROS EM TODOS OS ELEMENTOS EM CONTATO COM O SOLO;
14. CÁLCULO DAS FUNDAÇÕES COM BASE NO RELATÓRIO DE SONDAGEM REALIZADO NO DIA 30/10/2023 PELA EMPRESA B&B SONDAGEM LTDA. TENSÃO MÍNIMA ADMISSÍVEL PARA AS SAPATAS: 0,85 kgf/cm²;
15. ESTRUTURAS EM CONTATO COM O SOLO DEVERÃO SER IMPERMEABILIZADAS COM EMULSÃO ASFÁLTICA À BASE DE ÁGUA CONFORME A NBR 9574;
16. O SOLO DE APOIO DA FUNDAÇÃO DEVE SER APROVADO PELO ENGENHEIRO RESPONSÁVEL, PELA EXECUÇÃO DA OBRA;
17. LOCALIZAÇÃO DAS COBERTURAS DEVERÃO OBEDECER AS PRESCRIÇÕES DOS PROJETOS COMPLEMENTARES (ESTRUTURA METÁLICA E ARQUITETURA);
18. O CENTRO DE GRAVIDADE DOS BLOCOS DEVEM COINCIDIR COM O CENTRO DE GRAVIDADE DOS PILARES;
19. PREVER ENCAIXAMENTO NOS ENCONTROS DAS NOVAS ALVENARIAS DE VEDAÇÃO;
20. AS CARGAS DAS ESTRUTURAS METÁLICAS FORAM ADOPTADAS COM REFERÊNCIA NO PROJETO PRJ-EXE-EMT-MOE-RAEMAL-0101-REV00, DATADO EM NOVEMBRO/23 PELA EMPRESA CONSÓRCIO MINAS PROJETOS;
21. ALÉM DOS PROCEDIMENTOS TÉCNICOS INDICADOS NAS NOTAS ACIMA, TERÁ VALIDADE CONTRATUAL PARA TODOS OS FINS DE DIREITO, AS NORMAS DEBIDAS BEM ABNT COMO A NBR1182014 – PROJETO DE ESTRUTURAS DE CONCRETO, A NBR148312004 – EXECUÇÃO DE ESTRUTURAS DE CONCRETO, E DEMAS NORMAS PERTINENTES, DIRETA E INDIRETAMENTE RELACIONADAS COM OS MATERIAIS E SERVIÇOS OBJETOS DO CONTRATO DE CONSTRUÇÃO DA OBRA, VIDE MEMORIAL DESCRITIVO.

REVISÃO	DESCRIÇÃO	TIPO	ELABORADO	VERIFICADO	DATA
01	AJUSTE DE QUANTITATIVO	EXE	LCO	TFM	12/12/2023
00	EMIÇÃO INICIAL	EXE	LCO	TFM	17/11/2023

TIPO DE EMISSÃO	ATP - ANTEPROJETO BSC - BÁSICO EXE - EXECUTIVO	APV - APROVADO PCT - P/ CONSTRUÇÃO ASB - "AS BUILT"	CNC - CANCELADO
-----------------	--	---	-----------------

ELABORAÇÃO:
Consórcio Minas Projetos
AV. BARÃO HOJEI DE MELO, Nº 5280 – NOVA GRANADA
BELO HORIZONTE-MG – CEP.: 30.494-080
TEL.: (31) 3347-4405 / (31) 3347-7079 / (31) 3571-1920
EMAIL: contato@consorcioeminas.com.br

REALIZAÇÃO:
PREFEITURA MUNICIPAL DE MOEMA
RUA CAETES, 444 – CENTRO, MOEMA – MG
CEP:35604-000
TEL: (37)3525-1355

REFORMA E AMPLIAÇÃO DA ESCOLA MUNICIPAL QUINCAS LACERDA
RUA TAPAJÓS, 162 – SÃO VICENTE, MOEMA – MG – 35604-000

PROJETO ESTRUTURAL

RESPONSÁVEL TÉCNICO: JULIANA GONÇALVES OLIVEIRA CREA - 238787/D	CONTRATANTE DO PROJETO: RESPONSÁVEL DA CONTRATANTE
---	---

DATA: NOVEMBRO/2023	ESCALA: INDICADA	CÓDIGO: PRJ-EST
------------------------	---------------------	--------------------

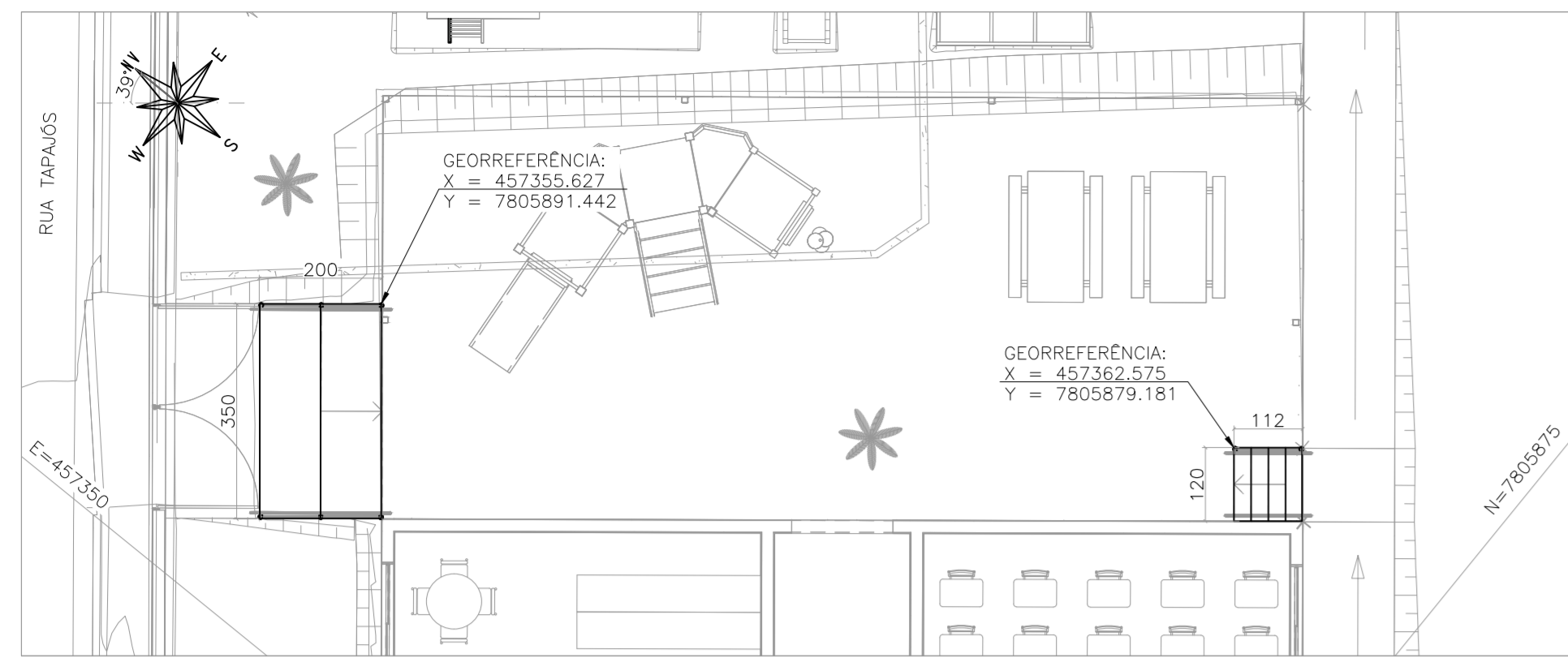
TÍTULO DOS DESENHOS: PISO ARMADO: MAPA CHAVE, IMPLANTAÇÃO E DETALHE

FRANCA: 23/25

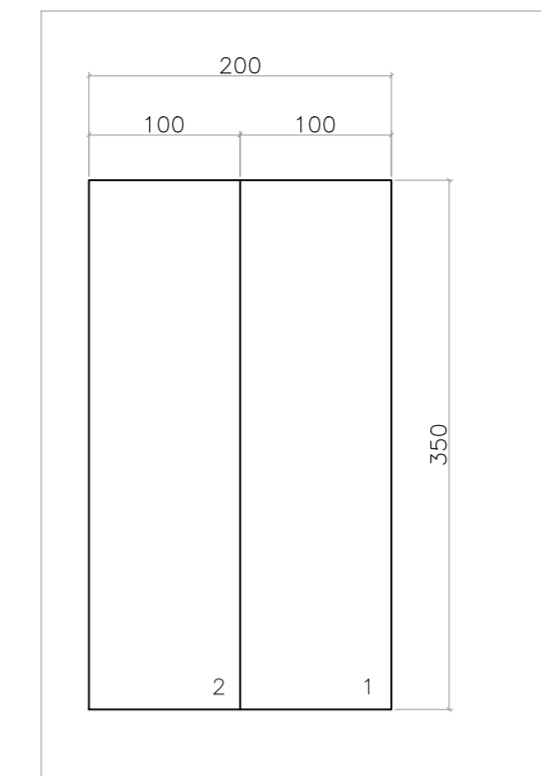
DIREITOS AUTORAIS RESERVADOS. PROIBIDO REPRODUÇÃO, DIVULGAÇÃO OU ALTERAÇÃO SEM ORDEM EXPRESSA DO AUTOR.

TÍTULO DOS DESENHOS: PRJ-EXE-EMT-MOE-RAEMAL-0101-REV01

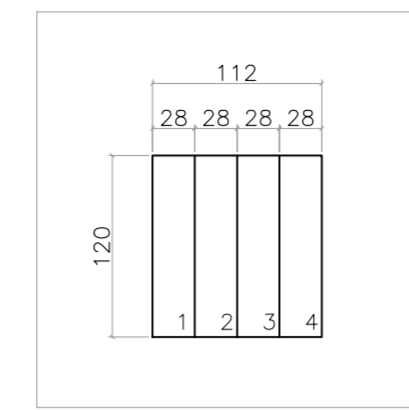
DIREITOS AUTORAIS RESERVADOS. PROIBIDO REPRODUÇÃO, DIVULGAÇÃO OU ALTERAÇÃO SEM ORDEM EXPRESSA DOS AUTORES.



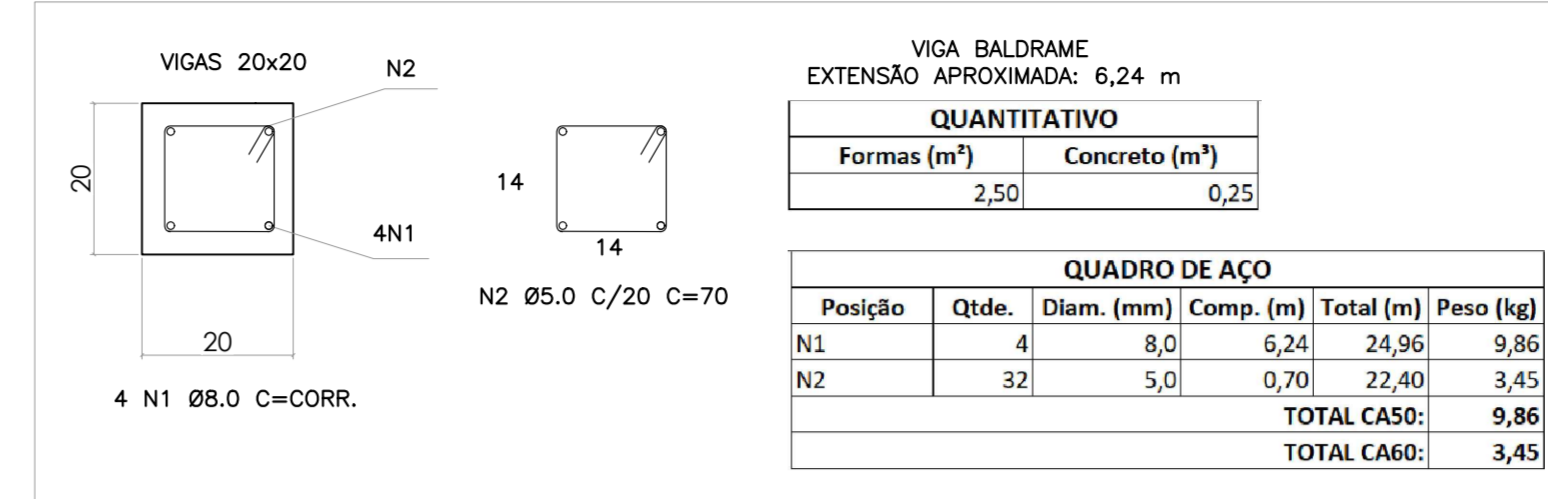
IMPLANTAÇÃO – ESCADAS 1 E 2
ESCALA: 1/100



FORMA – ESCADA 1
ESCALA: 1/50



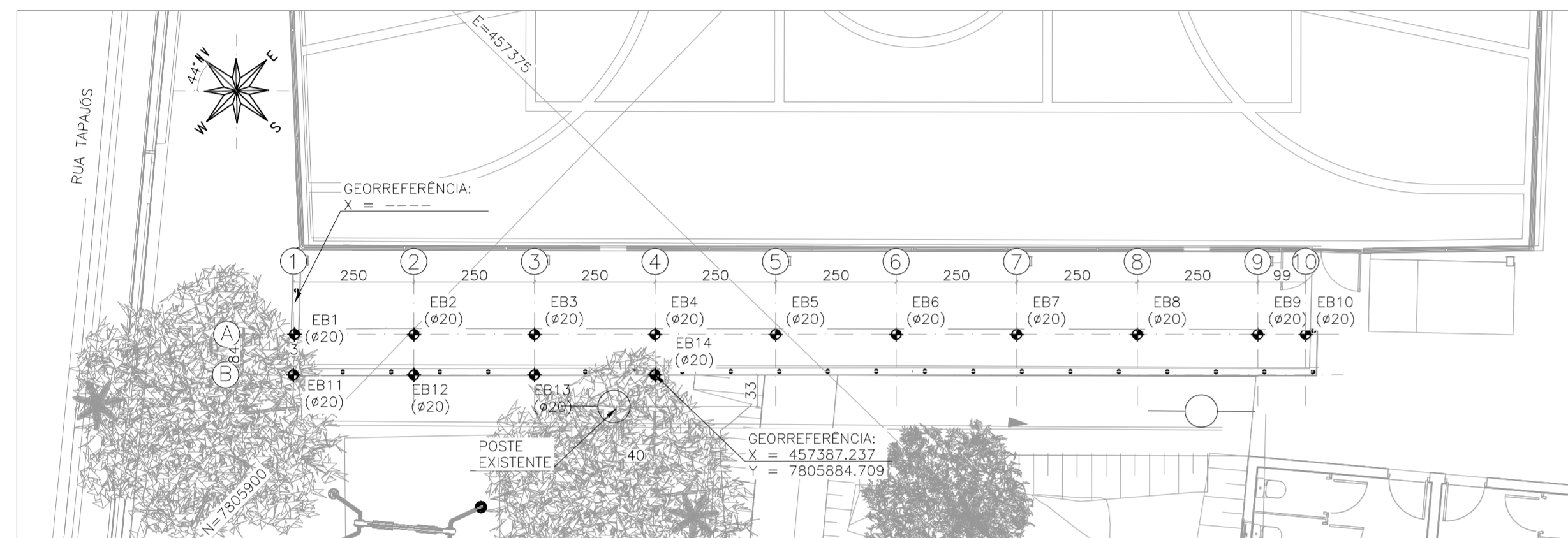
FORMA – ESCADA 2
ESCALA: 1/50



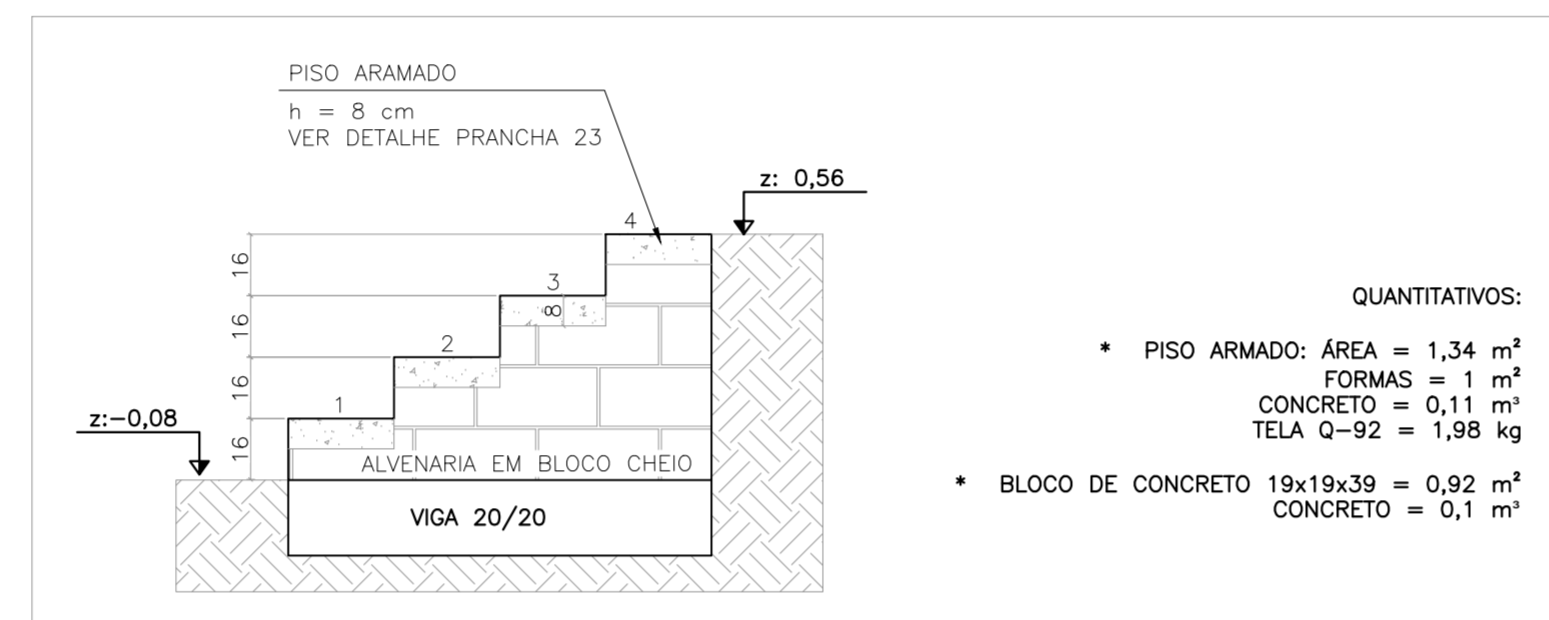
DETALHAMENTO DAS VIGAS (20X30) – ESCADAS
ESCALA: 1/10



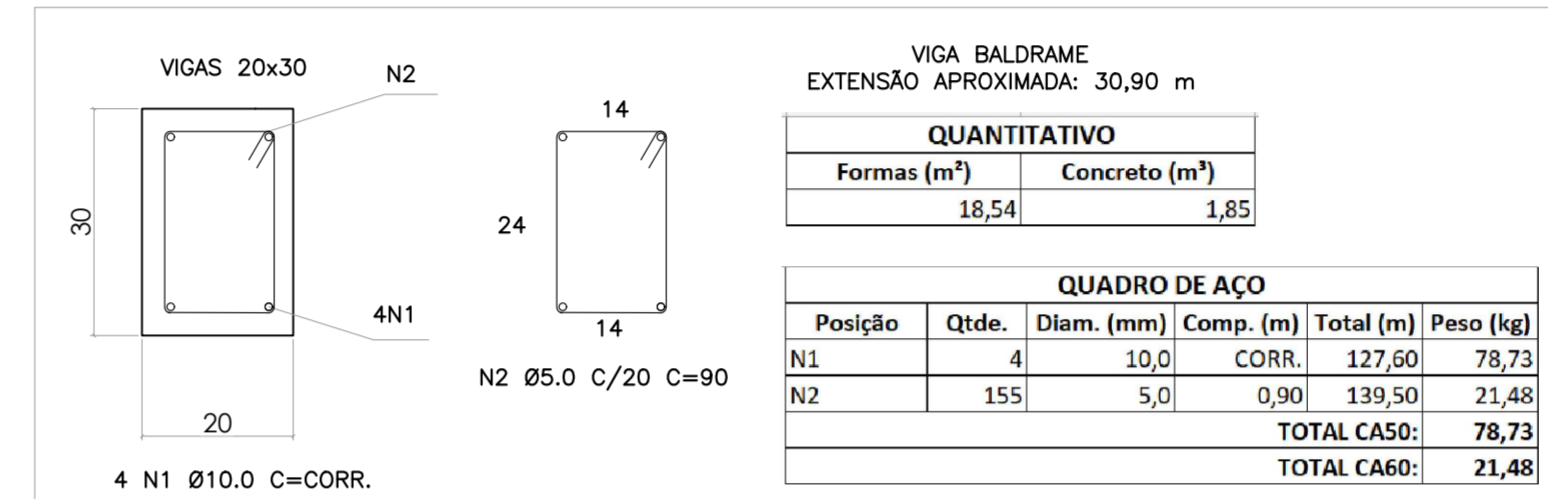
MAPA CHAVE – ARQUIBANCADA
ESCALA: 1/500



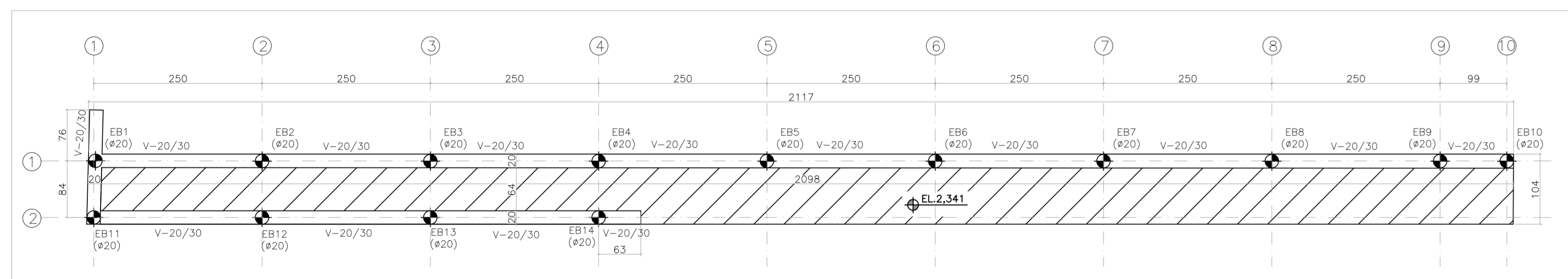
IMPLANTAÇÃO – ARQUIBANCADA
ESCALA: 1/100



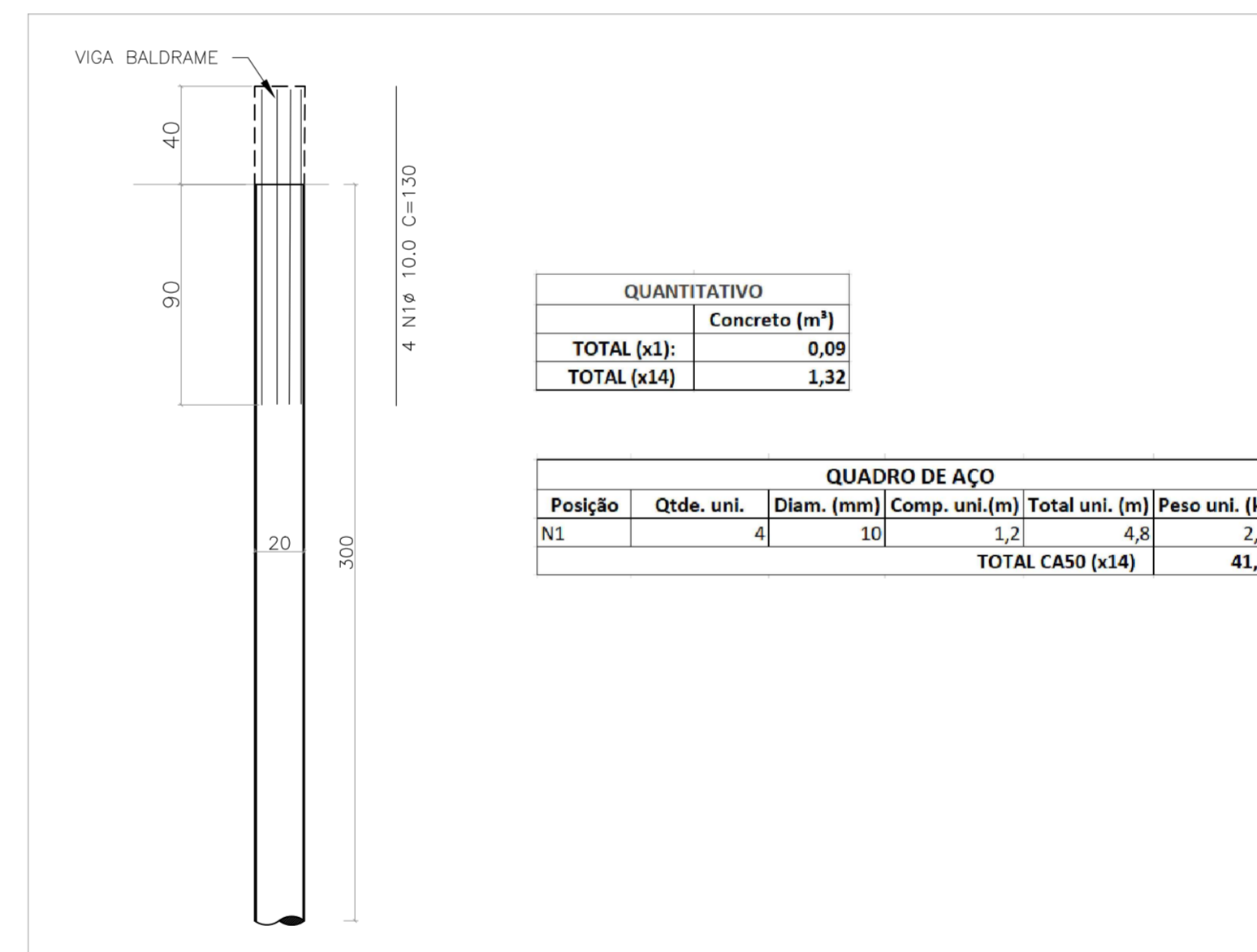
DETALHE TÍPICO – ESCADA 2
ESCALA: 1/20



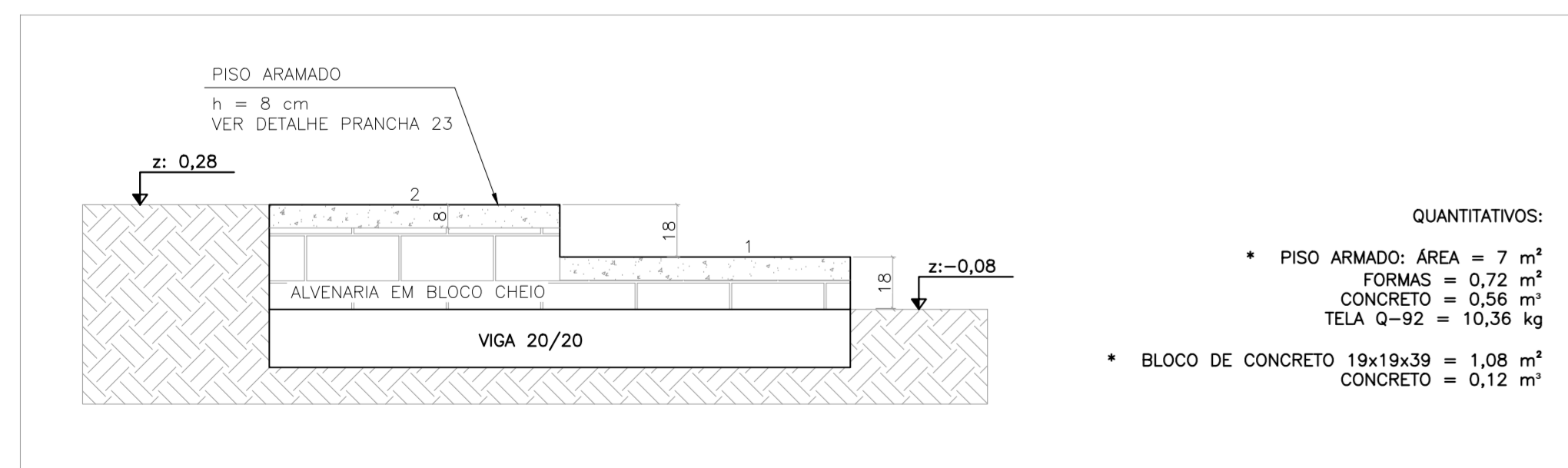
DETALHAMENTO DAS VIGAS (20X30) – ARQUIBANCADA
ESCALA: 1/10



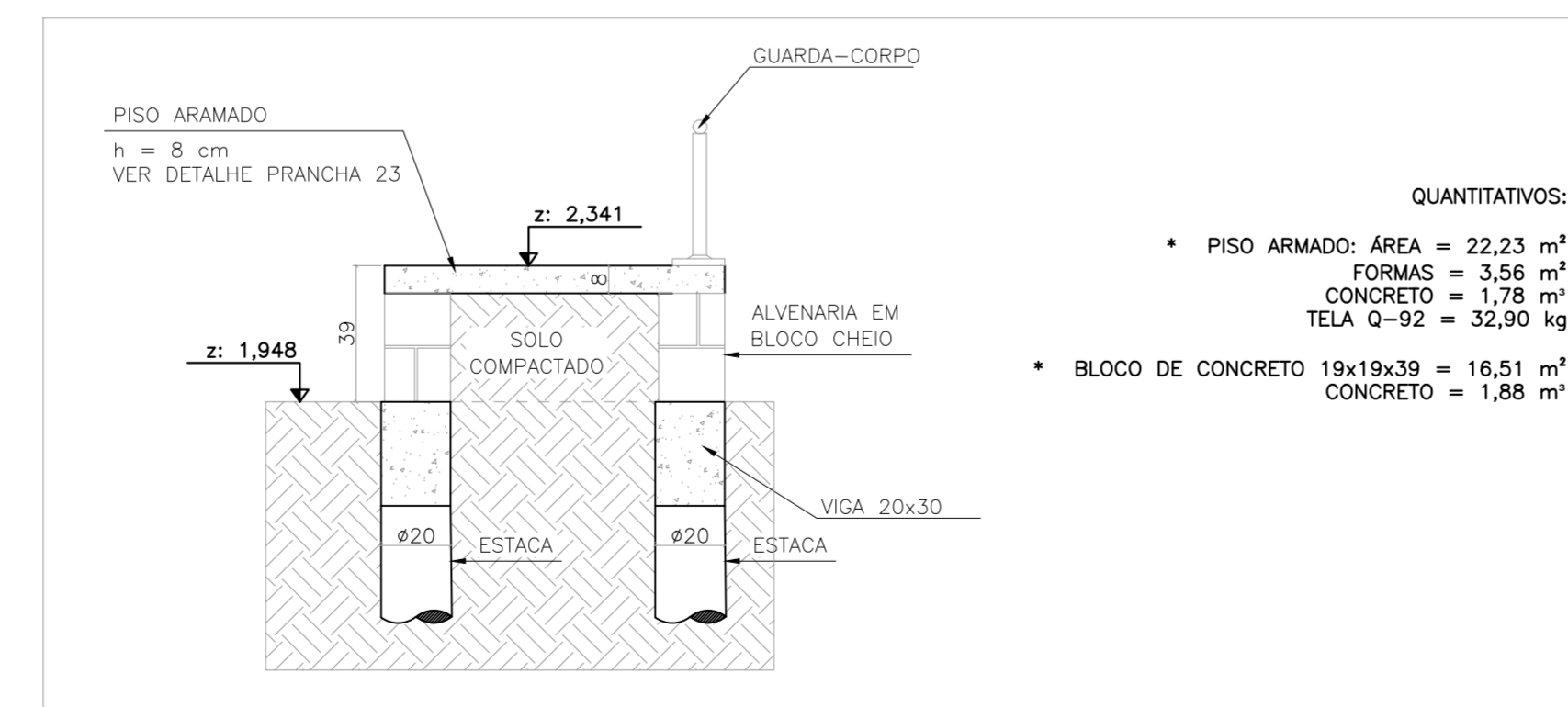
FORMA – ARQUIBANCADA
ESCALA: 1/50



DETALHAMENTO DA ESTACA BROCA Ø20 COMP 3M – EB1 e EB14 (14x)
ESCALA: 1/25



DETALHE TÍPICO – ESCADA 1
ESCALA: 1/20



DETALHE TÍPICO – ARQUIBANCADA
ESCALA: 1/20

NOTAS				
1. MEDIDAS E DIMENSÕES EM CENTÍMETROS, NUNES EM METROS, EXCETO ONDE ESPECIFICADO O CONTRÁRIO.				
2. CARACTERÍSTICAS DOS MATERIAIS: CONCRETO ESTRUTURAL F20=20MPa; DIMENSÃO MÁXIMA DO ACRESCADO DE 10mm; ABATIMENTO (SLUMP)=5 CM; E _c =24100 KG/CM², EXCETO ONDE INDICADO O CONTRÁRIO.				
3. CLASSE DE AGRESSIVIDADE AMBIENTAL II, É IMPORTANTE E OBRIGATORIO RESPEITAR OS COBRIMENTOS DAS ARMADURAS.				
4. COBRIMENTOS MÍNIMOS: LAJES = 2,5 cm, VIGAS E PILARES = 3 cm, SAPATAS = 4 cm, BLOCOS = 4,5 cm E ESTACAS = 8 cm;				
5. SOLUÇÃO DOS COBRIMENTOS PODERÁ SER LIBERADA APÓS 28 DIAS DA DATA DA CONCRETAGEM OU MEDIANTE A ANÁLISE DOS RESULTADOS DE ENSAIO.				
6. COBRIMENTO DAS BARRAS CONFORME NBR 6118;				
7. PARA AS ESTRUTURAS É IMPORTANTE O CONTROLE TECNOLÓGICO DOS MATERIAIS AÇO E CONCRETO, CONSULTE NORMAS TÉCNICAS;				
8. É IMPORTANTE A CURA DA LATA DO CONCRETO POR 7 DIAS.				
9. DEFORMA COM RESSECAMENTO NUNCA ANTES DO 1º DIA ACOMPANHADA DE RESULTADOS DE ENSAIO.				
10. GERA SER VERIFICADO ANTES DA CONCRETAGEM, A MONTAGEM, DIMENSÕES E O TRATAMENTO DAS FORMAS.				
11. NENHUM FURO OU ABERTURA EM VIGAS, PODERÃO SER FEITOS, SEM A PREVA VERIFICAÇÃO PELO RESPONSÁVEL TÉCNICO DO PROJETO;				
12. TOTALMENTE DESCONTADA GERAÇÕES DE LAJES DE FUNDAÇÕES, VIGAS, PILARES OU QUALQUER OUTRO ELEMENTO ESTRUTURAL.				
13. LAJES DE CONCRETO MAGRO F20 = 10 MPa, ESPESURA DE 5,00 CENTÍMETROS EM TODOS ELEMENTOS EM CONTATO COM O SOLO.				
14. CÁLCULO DAS FUNDAÇÕES COM BASE NO RELATÓRIO DE SONDAEM REALIZADO NO DIA 30/10/2023 PELA EMPRESA BHV SONDAEM LTDA. TENSÃO MÍNIMA ADIÉRSVEL PARA AS SAPATAS: 0,05 kg/cm².				
15. ESTRUTURAS EM CONTATO COM O SOLO DEVEM SER IMPERMEABILIZADAS COM EMULSÃO ASFÁLTICA À BASE DE ÁGUA CONFORME A NBR 9574.				
16. O SOLO DE APOIO DA FUNDAÇÃO DEVE SER APROVADO PELO ENGENHEIRO RESPONSÁVEL PELA EXECUÇÃO DA OBRAS.				
17. LOCALIZAÇÃO DAS COBERTURAS DEVEM OBEDECER AS PRESCRIÇÕES DOS PROJETOS COMPLEMENTARES (ESTRUTURAL METÁLICA E ARQUITETURA);				
18. O CENTRO DE GRAVIDADE DOS BLOCOS DEVEM COINCIDIR COM O CENTRO DE GRAVIDADE DOS PILARES;				
19. PREVER ENCAMIOTAMENTO NOS ENCONTROS DAS MEMBRESAS DE TELAÇAO;				
20. AS CARGAS DAS ESTRUTURAS METÁLICAS FORAM ADOTADAS COM REFERÊNCIA NO PROJETO PRA-EXE-EMT-MOE-RAEMAL-0101-REV00, EMITIDO EM 06/09/2023 PELA EMPRESA CONSÓRCIO MINAS PROJETOS;				
21. ALÉM DOS PROCEDIMENTOS TÉCNICOS INDICADOS NAS NOTAS ACIMA, TERÃO VALOR CONTRATUAL PARA TODOS OS FINS DE DIREITO, AS NORMAS ABNT: NBR 6118:2014 - PROJETO DE ESTRUTURAS DE CONCRETO, A NBR 6431:2004 - EXECUÇÃO DE ESTRUTURAS DE CONCRETO E DEMAS NORMAS PERTINENTES, DIRETA E INDIRETAMENTE RELACIONADAS COM OS MATERIAIS E SERVIÇOS OBJETOS DO CONTRATO DE CONTRATAÇÃO DA OBRAS, VIDE MEMÓRIA DESCRITIVA.				

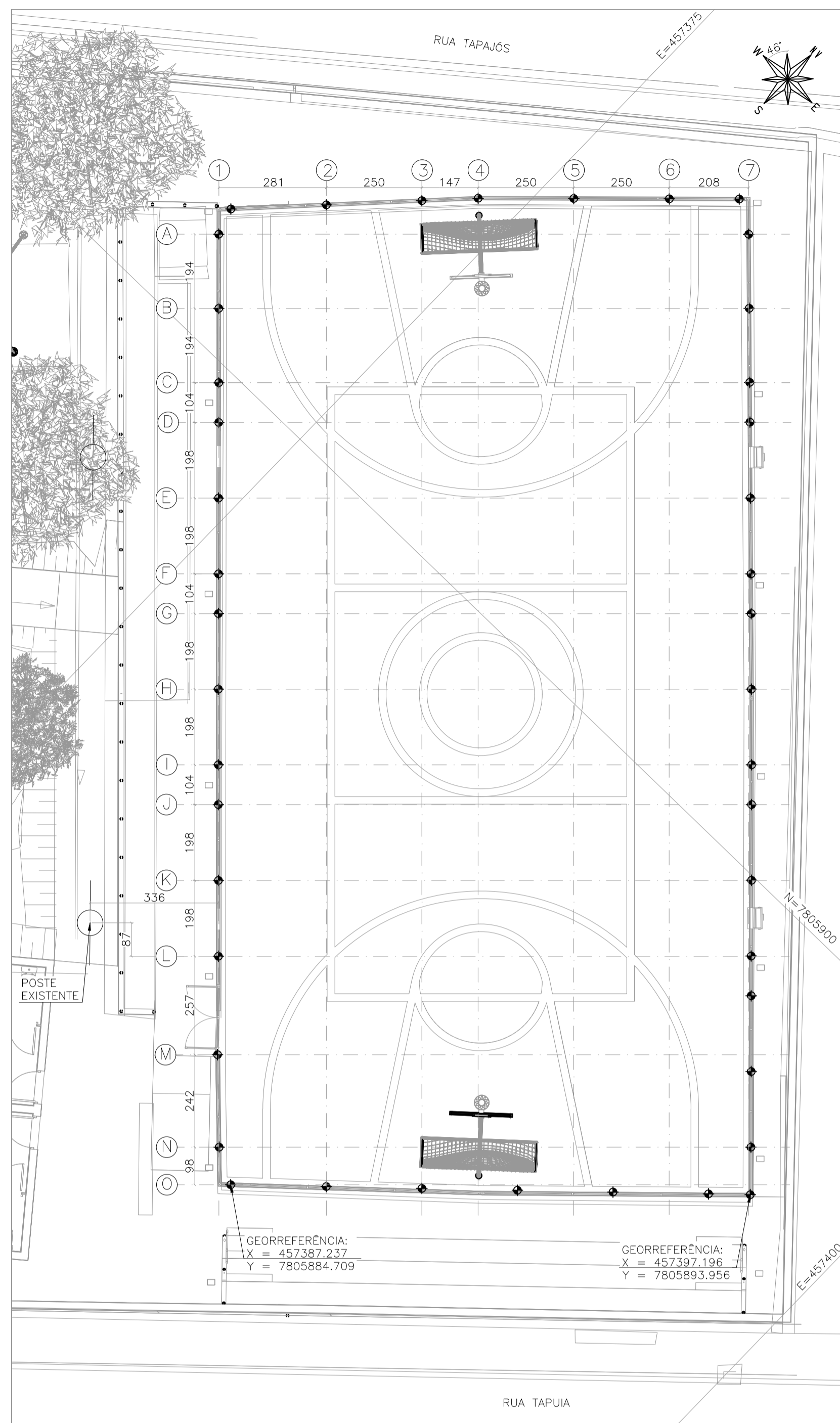
REVISÃO	DESCRIÇÃO	TIPO	ELABORADO	VERIFICADO	DATA
01	AJUSTE DE QUANTITATIVO	EXE	LCO	TFM	12/12/2023
02	EMISSION INICIAL	EXE	LCO	TFM	17/11/2023

TIPOS DE EMISSÃO	ATP - ANTEPROJETO	BSC - BÁSICO	EXE - EXECUTIVO	APV - APROVADO	PCT - PI CONSTRUÇÃO	ASB - AS BUILT	CNC - CANCELADO
------------------	-------------------	--------------	-----------------	----------------	---------------------	----------------	-----------------

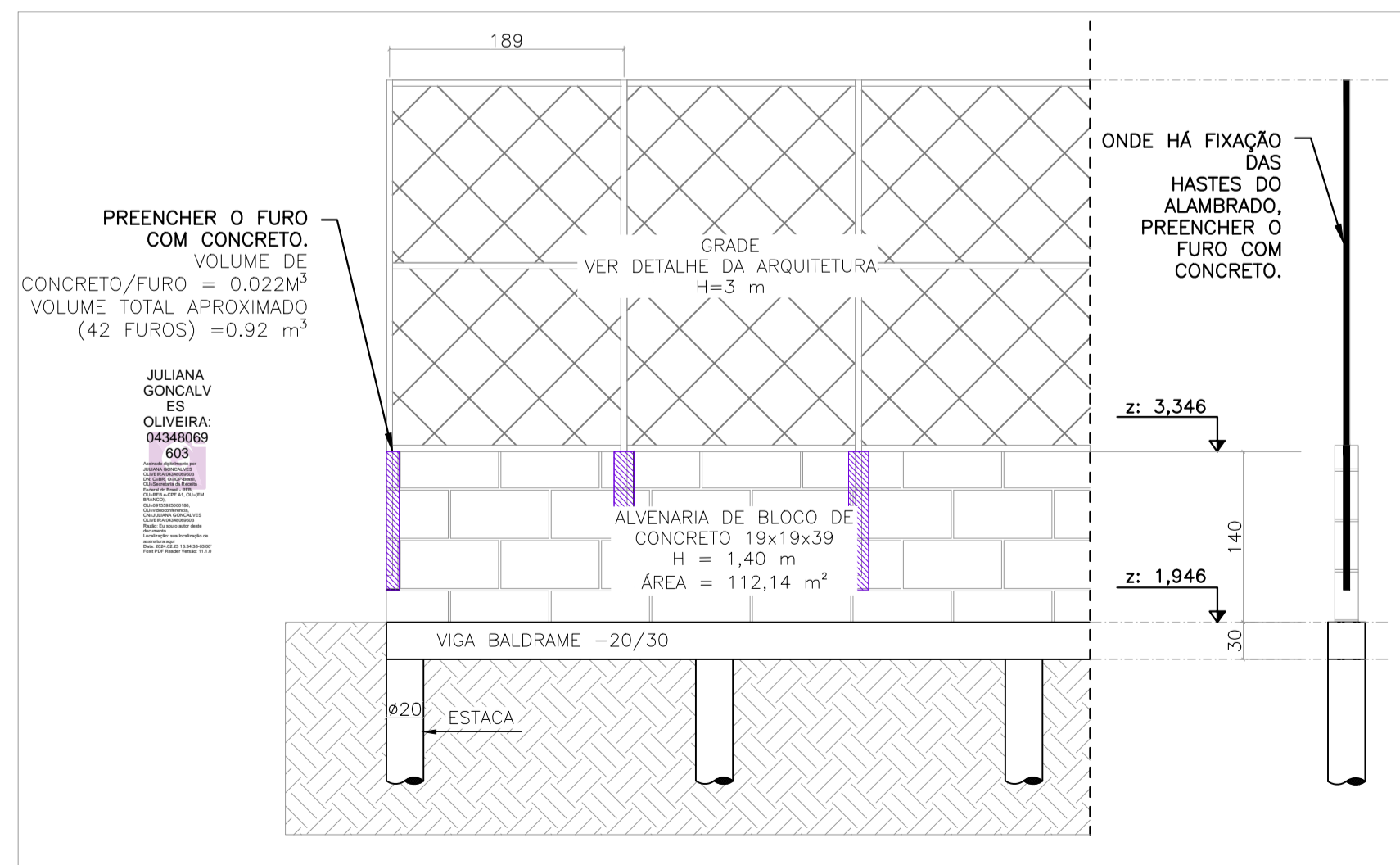
ELABORAÇÃO:		CONSÓRCIO MINAS PROJETOS	
AV. BARÃO HENRIQUE BELLO, Nº 3088 - NOVA JORNADA		AV. BARÃO HENRIQUE BELLO, Nº 3088 - NOVA JORNADA	
BELO HORIZONTE - MG - CEP: 30.494-000		BELO HORIZONTE - MG - CEP: 30.494-000	
TEL: (31) 3347-4425 / (31) 3347-7078 / (31) 3571-1920		TEL: (31) 3347-4425 / (31) 3347-7078 / (31) 3571-1920	
EMAIL: contato@grupoprojetosminas.com.br		EMAIL: contato@grupoprojetosminas.com.br	

REALIZAÇÃO:	
PREFEITURA MUNICIPAL DE MOEMA	
RUA CAETES, 444 - CENTRO, MOEMA - MG - 35664-000	
RUA TAPAJÓS, 162 - SÃO VICENTE, MOEMA - MG - 35664-000	

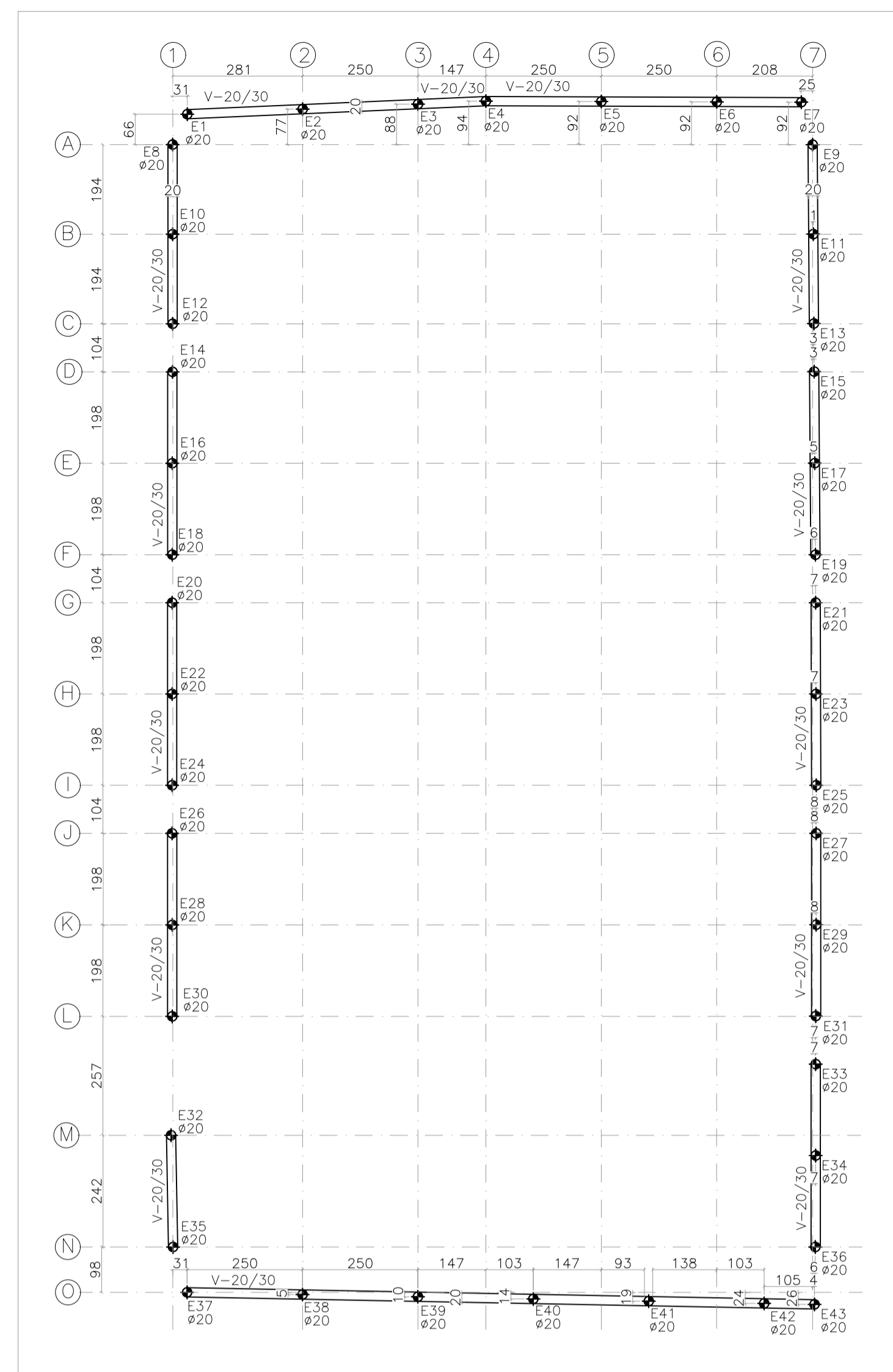
REFORMA E AMPLIAÇÃO DA ESCOLA MUNICIPAL QUINCAS LACERDA			
PROJETO ESTRUTURAL			
RESPONSÁVEL TÉCNICO:		CONTRATANTE DO PROJETO:	
 JULIANA GONÇALVES OLIVEIRA OAB - 23997/0		 PREFEITURA MUNICIPAL DE MOEMA RUA CAETES, 444 - CENTRO, MOEMA - MG - 35664-000 TEL: (37) 3525-1355	
RESPONSÁVEL DA CONTRATANTE:		RESPONSÁVEL DA CONTRATANTE:	
 PRL/EST		 PRL/EST	
DATA: NOVEMBRO/2023	ESCALA: INDICADA	CÓDIGO: PRL/EST	
TÍTULO DOS DESENHOS: ESCADAS E ARQUIBANCADA: MAPA CHAVE, IMPLANTAÇÃO, FORMAS E DETALHES			FRANCA: 24/25
DIREITOS AUTORAIS RESERVADOS. PROIBIDO REPRODUÇÃO, DIVULGAÇÃO OU ALTERAÇÃO SEM ORDEM EXPRESSA DO AUTOR.		TÍTULO DOS DESENHOS: PROJETO ESTRUTURAL (01) REV01	



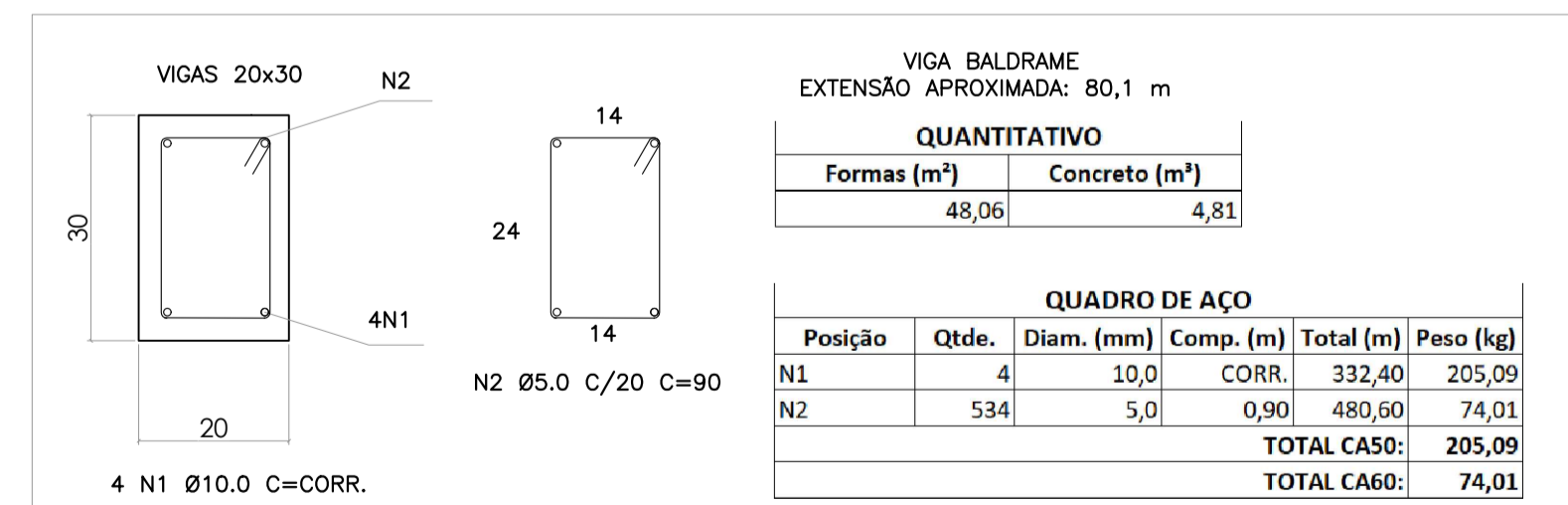
IMPLANTAÇÃO - GARDIL
ESCALA: 1/100



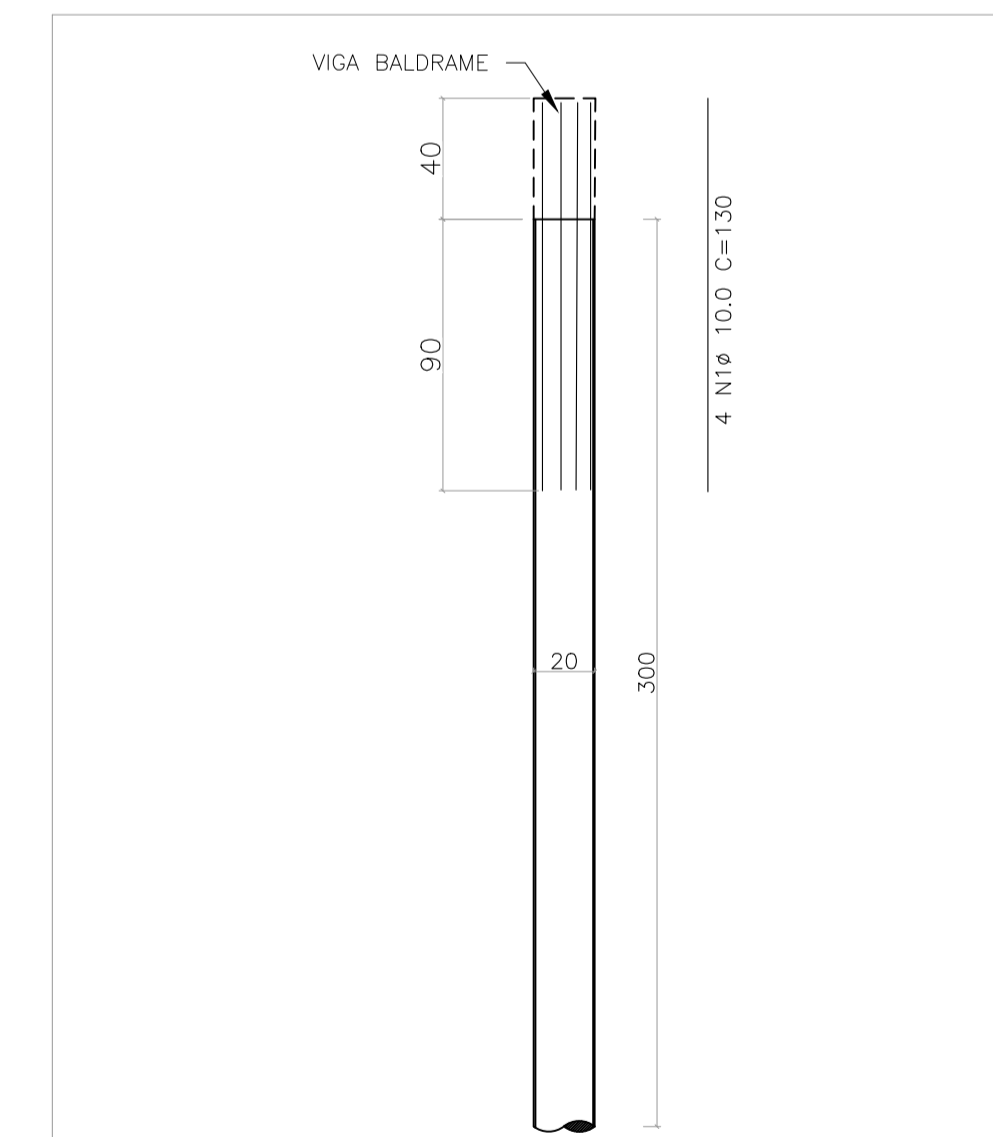
DETALHE TÍPICO DO GRADIL
ESCALA: 1/50



FORMA - GRADIL - NÍVEL [1,946 m]
ESCALA: 1/100



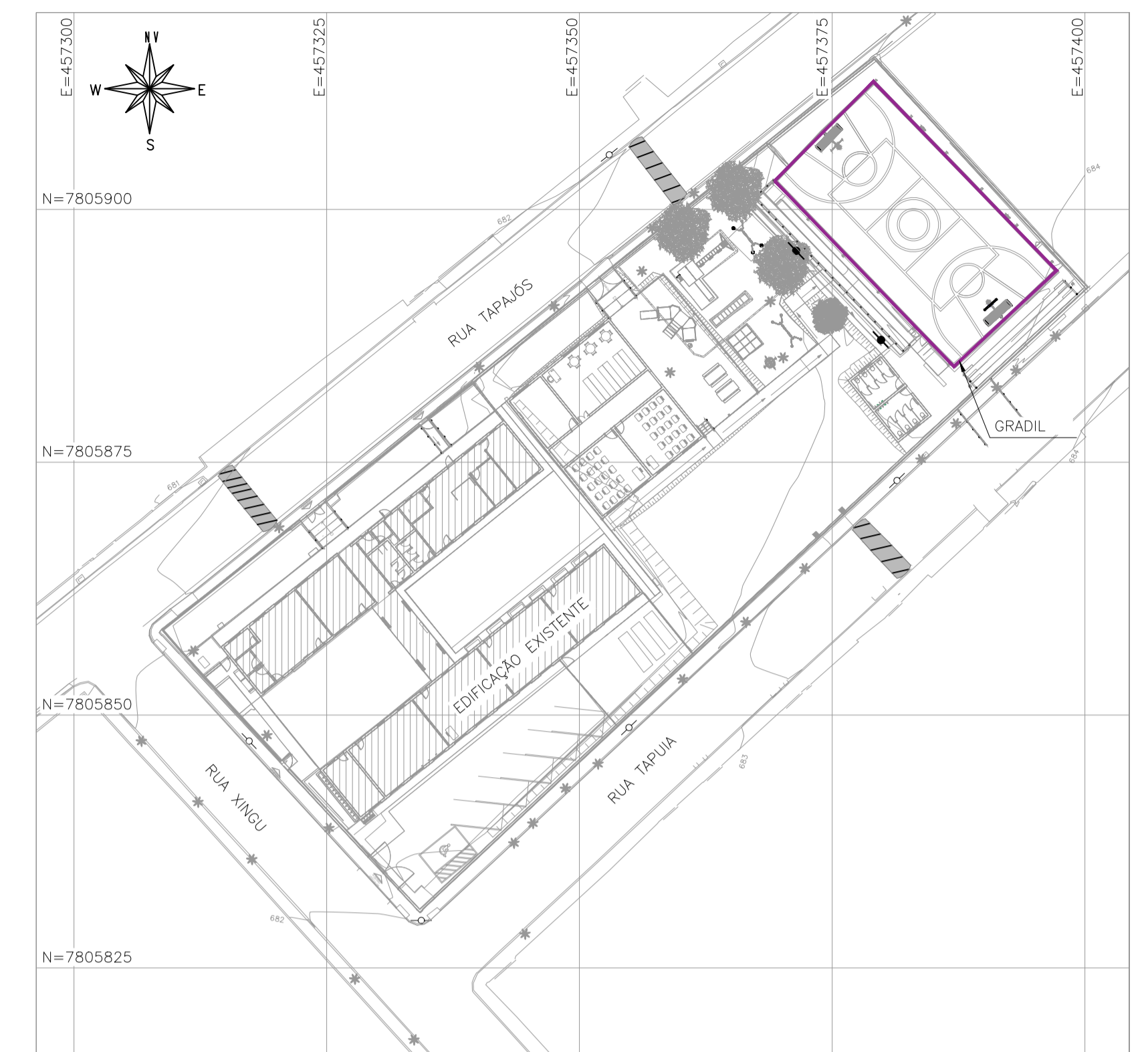
DETALHAMENTO DAS VIGAS (20X30)
ESCALA: 1/10



QUANTITATIVO	
TOTAL (x1):	Concreto (m³)
	0,09
TOTAL (x43):	4,05

QUADRO DE AÇO					
Posição	Qtde. uni.	Diam. (mm)	Comp. uni.(m)	Total uni. (m)	Peso uni. (kg)
N1	4	10	1,3	5,2	3,21
TOTAL CA50 (x1)				137,96	
TOTAL CA60 (x43)				0,00	

DETALHAMENTO DA ESTACA BROCA Ø20
COMP 3M - E1 a E43 (43x)
ESCALA: 1/25



MAPA CHAVE - GRADIL
ESCALA: 1/500

NOTAS

1. MEDIDAS E DIMENSÕES EM CENTÍMETROS, NÍVELS EM METROS, EXCETO ONDE ESPECIFICADO O CONTRÁRIO;
2. CARACTERÍSTICAS DOS MATERIAIS: CONCRETO ESTRUTURAL fck=25MPa; DIMENSÃO MÁXIMA DO AGREGADO DE 19mm; ABATIMENTO (SLUMP)=5 CM. Esq=24500 KGF/CM², EXCETO ONDE INDICADO O CONTRÁRIO;
3. CLASSE DE AGRESSIVIDADE AMBIENTAL II, É IMPORTANTE E OBRIGATORIO RESPEITAR OS COBERTIMENTOS DAS ARMADURAS;
4. COBERTIMENTOS MÍNIMOS: LAJES = 2,5 cm; VIGAS E PILARES = 3 cm; SAPATAS = 4 cm; BLOCOS = 4,5 cm E ESTACAS = 5 cm;
5. A SOLICITAÇÃO DOS CARREGAMENTOS PODERÁ SER LIBERADA APÓS 28 DIAS, DA DATA DA CONCRETAGEM OU MEDIANTE A ANÁLISE DOS RESULTADOS DE ENSAIO;
6. DOBRAMENTO DAS BARRAS CONFORME NBR 6118;
7. PARA AS ESTRUTURAS É IMPORTANTE O CONTROLE TECNOLÓGICO DOS MATERIAIS AÇO E CONCRETO, CONSULTE NORMAS TÉCNICAS;
8. É IMPORTANTE A CURA ÚMIDA DO CONCRETO POR 7 DIAS;
9. DESFORMA COM RESSORÇAMENTO NUNCA ANTES DO 10º DIA ACOMPANHADA DE RESULTADOS DE ENSAIO;
10. DEVERÁ SER VERIFICADO ANTES DA CONCRETAGEM, A MONTAGEM, ENCONTROS E O TRATAMENTO DAS FEGAS DAS FÓRMAS;
11. NENHUM FURO OU ABERTURA EM VIGAS, PODERÃO SER FEITOS, SEM A PREVIA VERIFICAÇÃO PELO RESPONSÁVEL TÉCNICO DO PROJETO;
12. O TOTALMENTE DESGASTO DAS REMANÉSCIDAS DE LAJES DE FUNDAMENTOS, VIGAS, PILARES OU QUALQUER OUTRO ELEMENTO ESTRUTURAL;
13. LASTRO DE CONCRETO MAGRO fck=10 MPa, ESPESSURA DE 3,00 CENTÍMETROS EM TODOS OS ELEMENTOS EM CONTATO COM O SOLO;
14. CÁLCULO DAS FUNDAGÕES COM BASE NO RELATÓRIO DE SONDEAGEM REALIZADO NO DIA 30/10/2023 PELA EMPRESA B&B SONDEAGEM LTDA. TENSA MÍNIMA ADMISSÍVEL PARA AS SAPATAS: 0,85 kgf/cm²;
15. ESTRUTURAS EM CONTATO COM O SOLO DEVERÃO SER IMPERMEABILIZADAS COM EMULSÃO ASFÁLTICA À BASE DE ÁGUA CONFORME A NBR 9074;
16. O SOLO DE APOIO DA FUNDAÇÃO DEVE SER APROVADO PELO ENGENHEIRO RESPONSÁVEL, PELA EXECUÇÃO DA OBRA;
17. LOCALIZAÇÃO DAS COBERTURAS DEVERÃO OBEDECER AS PRESCRIÇÕES DOS PROJETOS COMPLEMENTARES (ESTRUTURA METÁLICA E ARQUITETURA);
18. O CENTRO DE GRAVIDADE DOS BLOCOS DEVEM COINCIDIR COM O CENTRO DE GRAVIDADE DOS PILARES;
19. PREVER ENCAIXAMENTO NOS ENCONTROS DAS NOVAS ALVENARIAS DE VEDAÇÃO;
20. AS CARGAS DAS ESTRUTURAS METÁLICAS FORAM ADOPTADAS COM REFERÊNCIA NO PROJETO PRJ-EXE-ENT-MOE-RAEMAL-0101-REV00, DATADO EM NOVEMBRO/23 PELA EMPRESA CONSORCIO MINAS PROJETOS;
21. ALÉM DOS PROCEDIMENTOS TÉCNICOS INDICADOS NAS NOTAS TÉCNICAS, TERÁ VALIDADE CONTRATUAL PARA TODOS OS FINS DE DIREITO, AS NORMAS DEBIDAS B&B ABNT COMO A NBR1182014 - PROJETO DE ESTRUTURAS DE CONCRETO, A NBR148312004 - EXECUÇÃO DE ESTRUTURAS DE CONCRETO, E DEMAS NORMAS PERTINENTES, DIRETA E INDIRETAMENTE RELACIONADAS COM OS MATERIAIS E SERVIÇOS OBJETOS DO CONTRATO DE CONSTRUÇÃO DA OBRA, VIDE MEMORIAL DESCRITIVO.

REVISÃO	DESCRIÇÃO	TIPO	ELABORADO	VERIFICADO	DATA
01	AJUSTE DE QUANTITATIVO	EXE	LCO	TFM	12/12/2023
00	EMIÇÃO INICIAL	EXE	LCO	TFM	17/11/2023

TIPOS DE EMISSÃO	ATP - ANTEPROJETO BSC - BÁSICO EXE - EXECUTIVO	APV - APROVADO PCT - P/ CONSTRUÇÃO ASB - "AS BUILT"	CNC - CANCELADO

ELABORAÇÃO:
Consórcio Minas Projetos
AV. BARÃO HOMEM DE MELO, Nº 5280 - NOVA GRANADA
BELO HORIZONTE-MG - CEP.: 30.494-080
TEL.: (31) 3347-4405 / (31) 3347-7079 / (31) 3571-1920
EMAIL: contato@consorciojmg.com.br

REALIZAÇÃO:
PREFEITURA MUNICIPAL DE MOEMA
RUA CAETES, 444 - CENTRO, MOEMA - MG
CEP:35604-000
TEL: (37)3525-1355

REFORMA E AMPLIAÇÃO DA ESCOLA MUNICIPAL QUINCAS LACERDA
RUA TAPAJÓS, 162 - SÃO VICENTE, MOEMA - MG - 35604-000

PROJETO ESTRUTURAL

RESPONSÁVEL TÉCNICO:
JULIANA GONCALVES OLIVEIRA
CREA - 236787/D

CONTRATANTE DO PROJETO:
RESPONSÁVEL DA CONTRATANTE

DATA: NOVEMBRO/2023
ESCALA: INDICADA
CÓDIGO: PRJ-EST

TÍTULO DOS DESENHOS:
GRADIL: MAPA CHAVE, IMPLANTAÇÃO, FORMA E DETALHES

FRANCA: 25/25

DIREITOS AUTORAIS RESERVADOS; PROIBIDO REPRODUÇÃO, DIVULGAÇÃO OU ALTERAÇÃO SEM ORDEM EXPRESSA DO AUTOR.

TÍTULO DOS DESENHOS:
PRJ-EXE-EST-AMOE-RAEMOL-0101-REV01

DIREITOS AUTORAIS RESERVADOS; PROIBIDO REPRODUÇÃO, DIVULGAÇÃO OU ALTERAÇÃO SEM ORDEM EXPRESSA DOS AUTORES.