

Diagrama Multifilar - MED

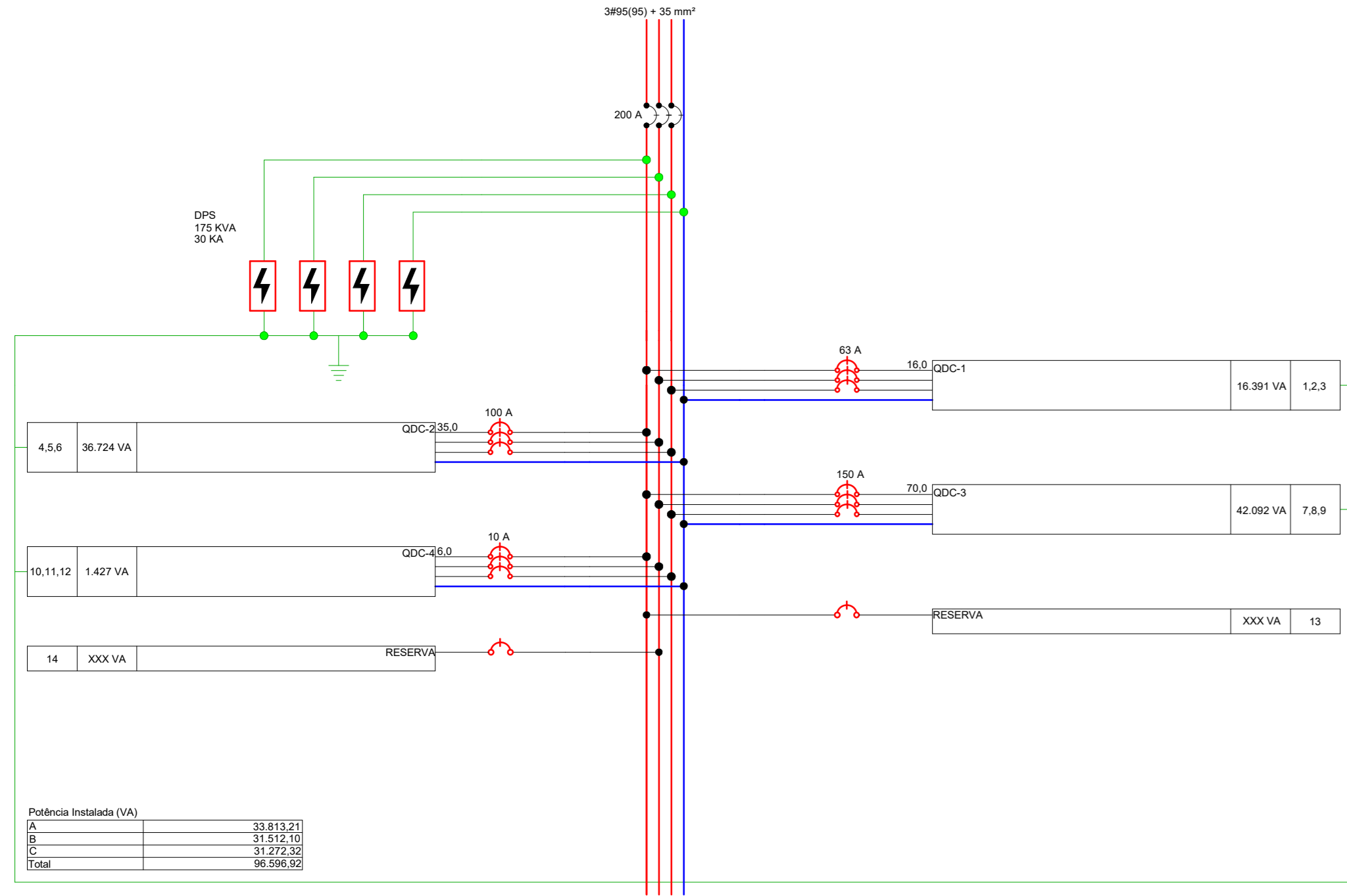


Diagrama Multifilar - QGBT

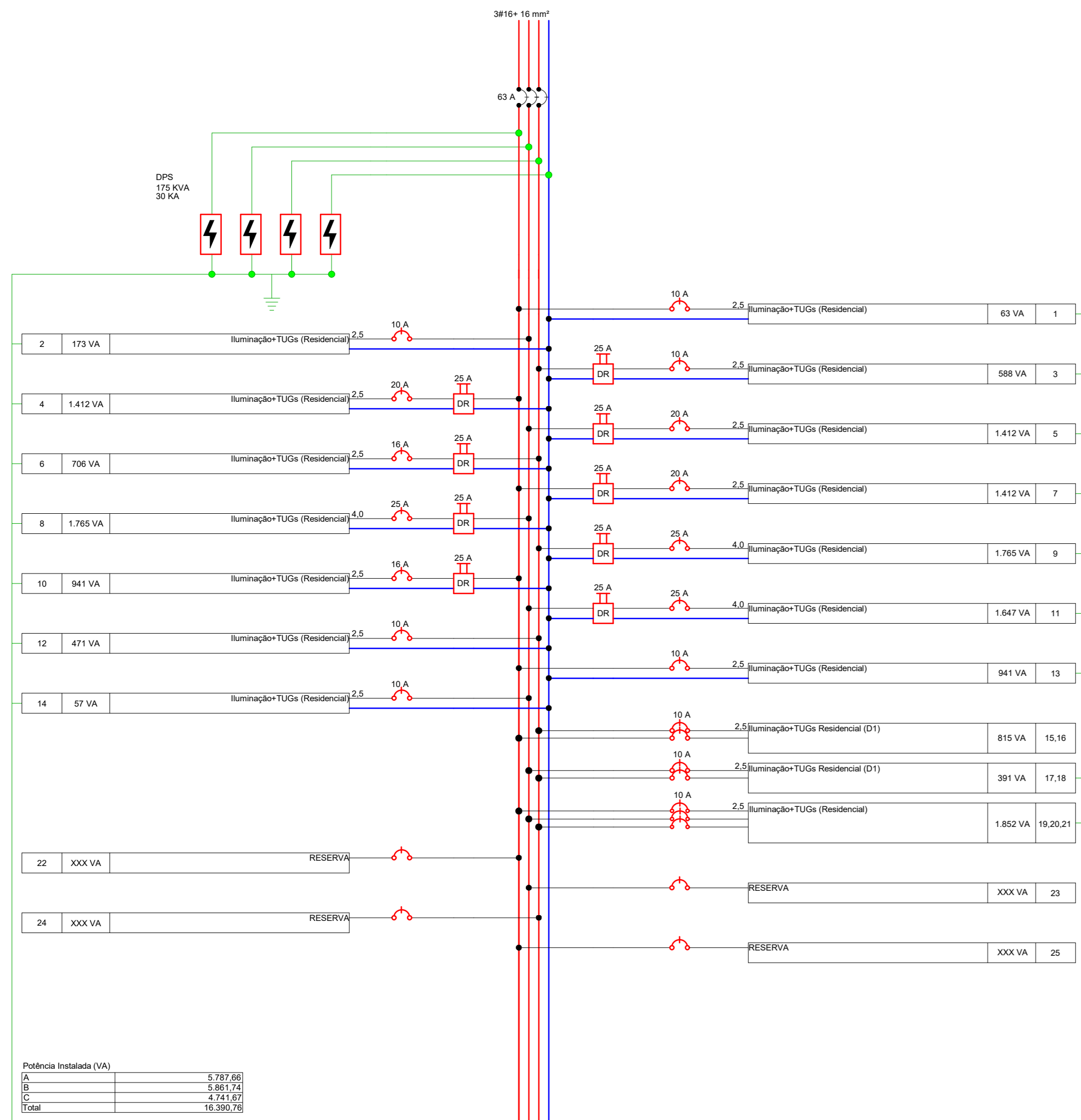


Diagrama Multifilar - QDC-1

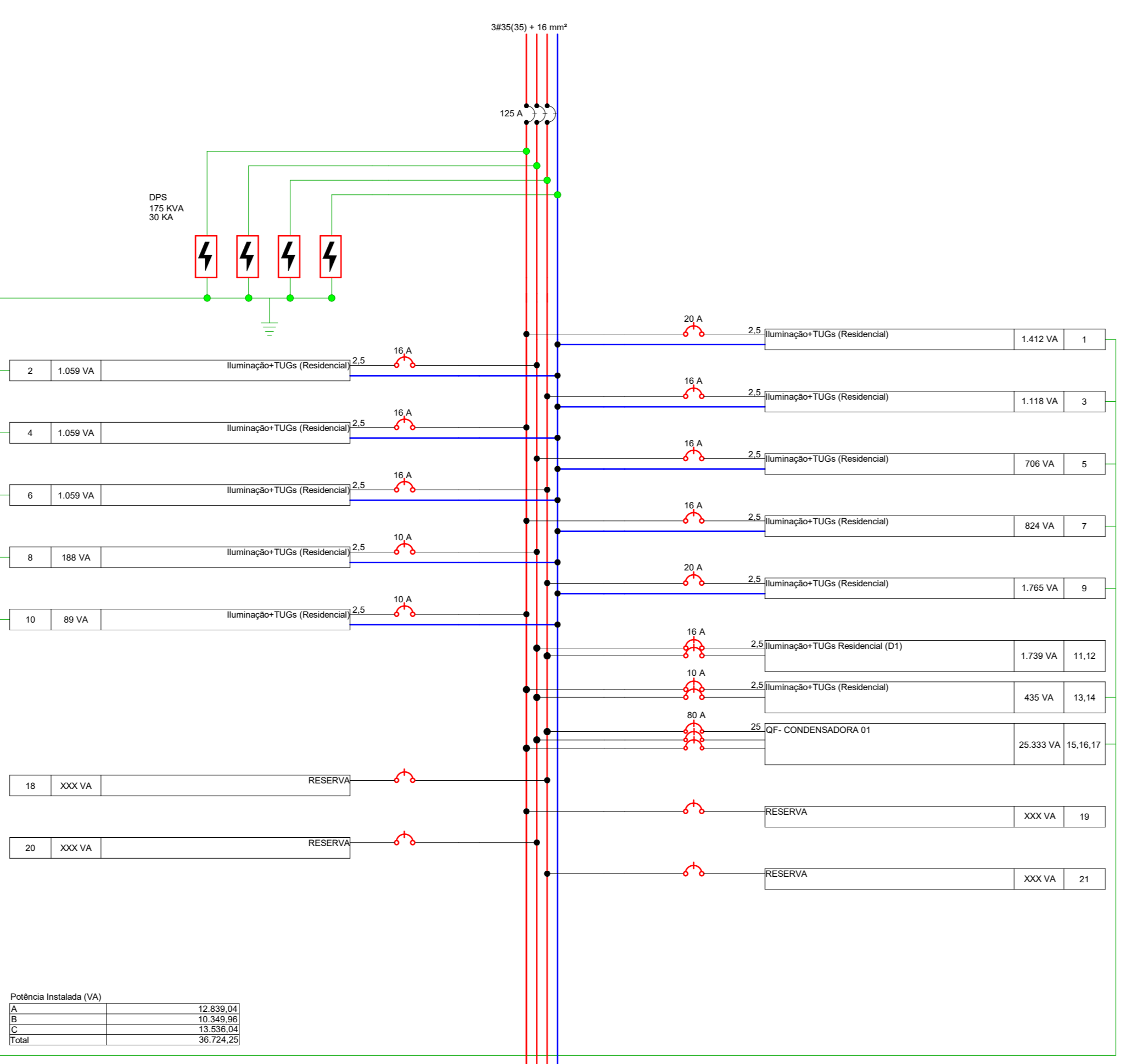


Diagrama Multifilar - QDC-2

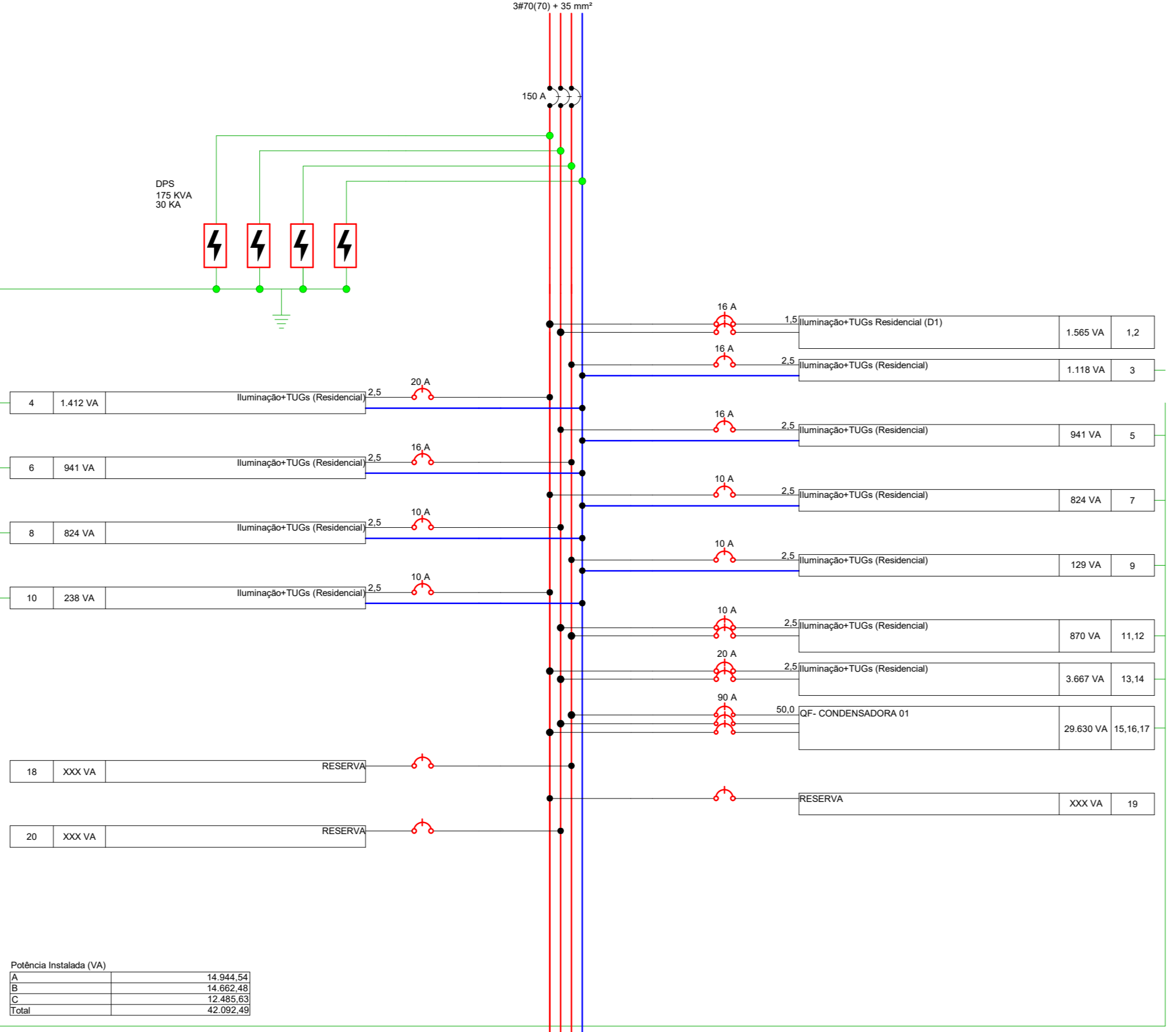


Diagrama Multifilar - QDC-3

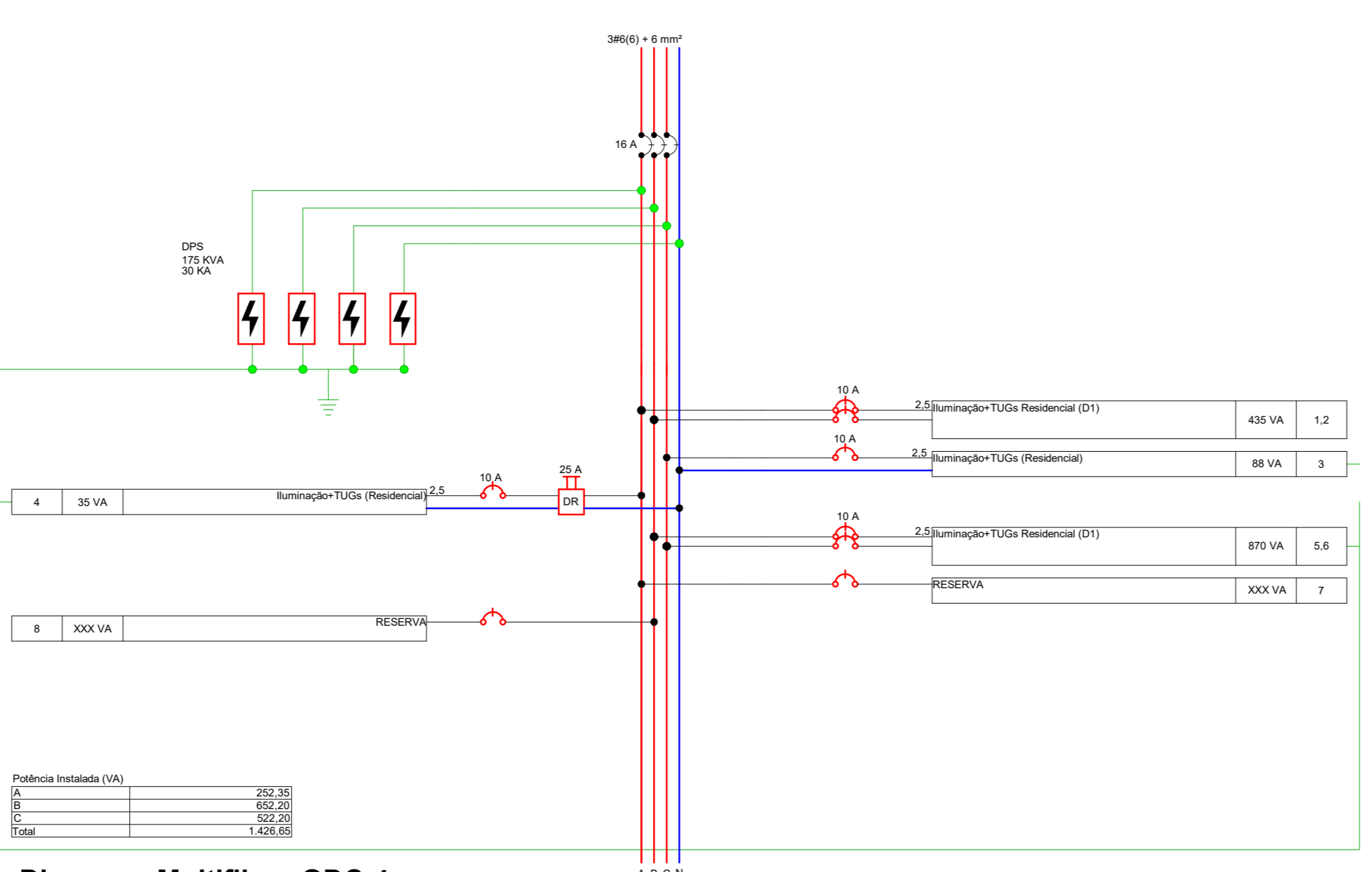


Diagrama Multifilar - QDC-4

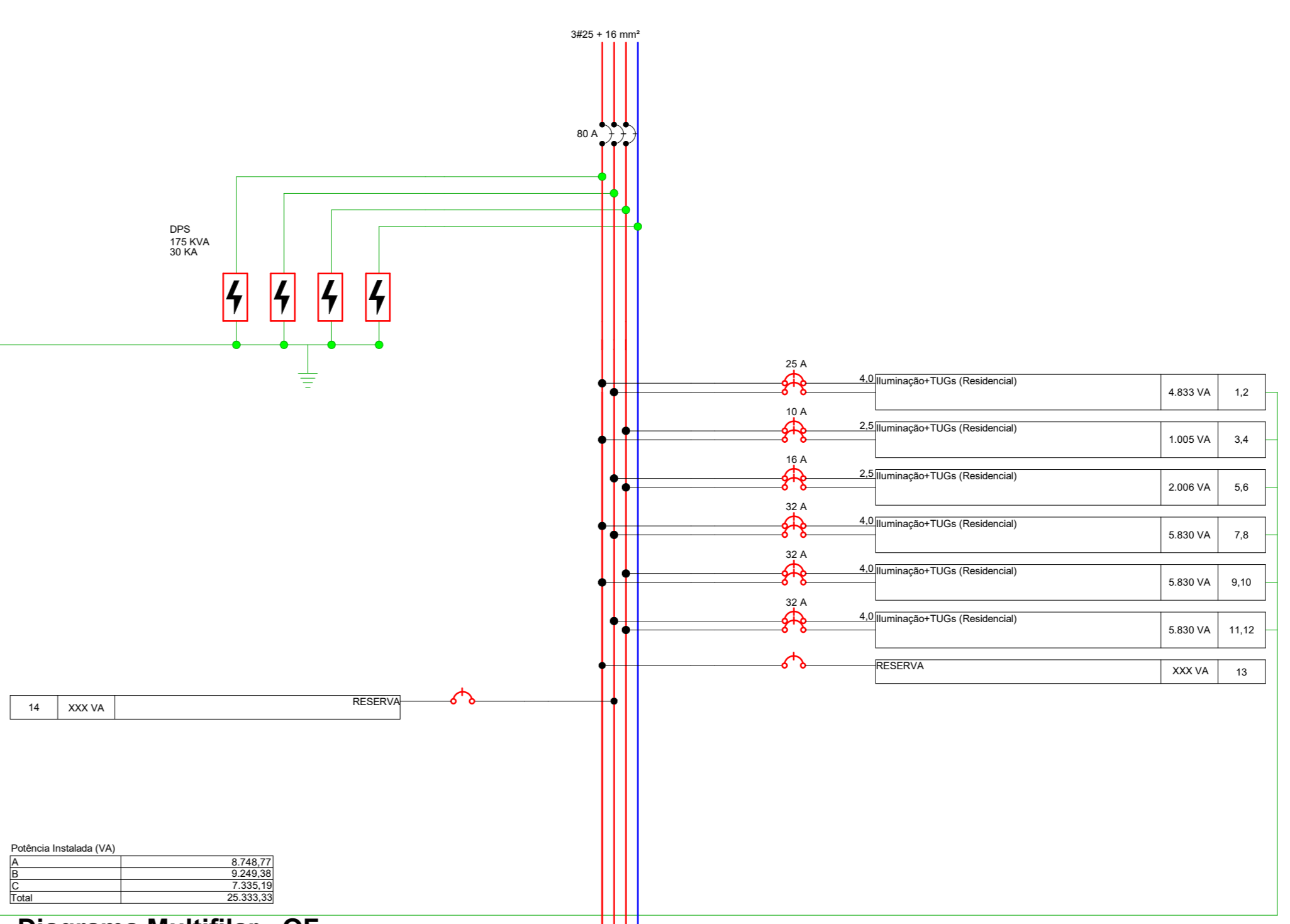


Diagrama Multifilar - QF-CONDENSADORA 01

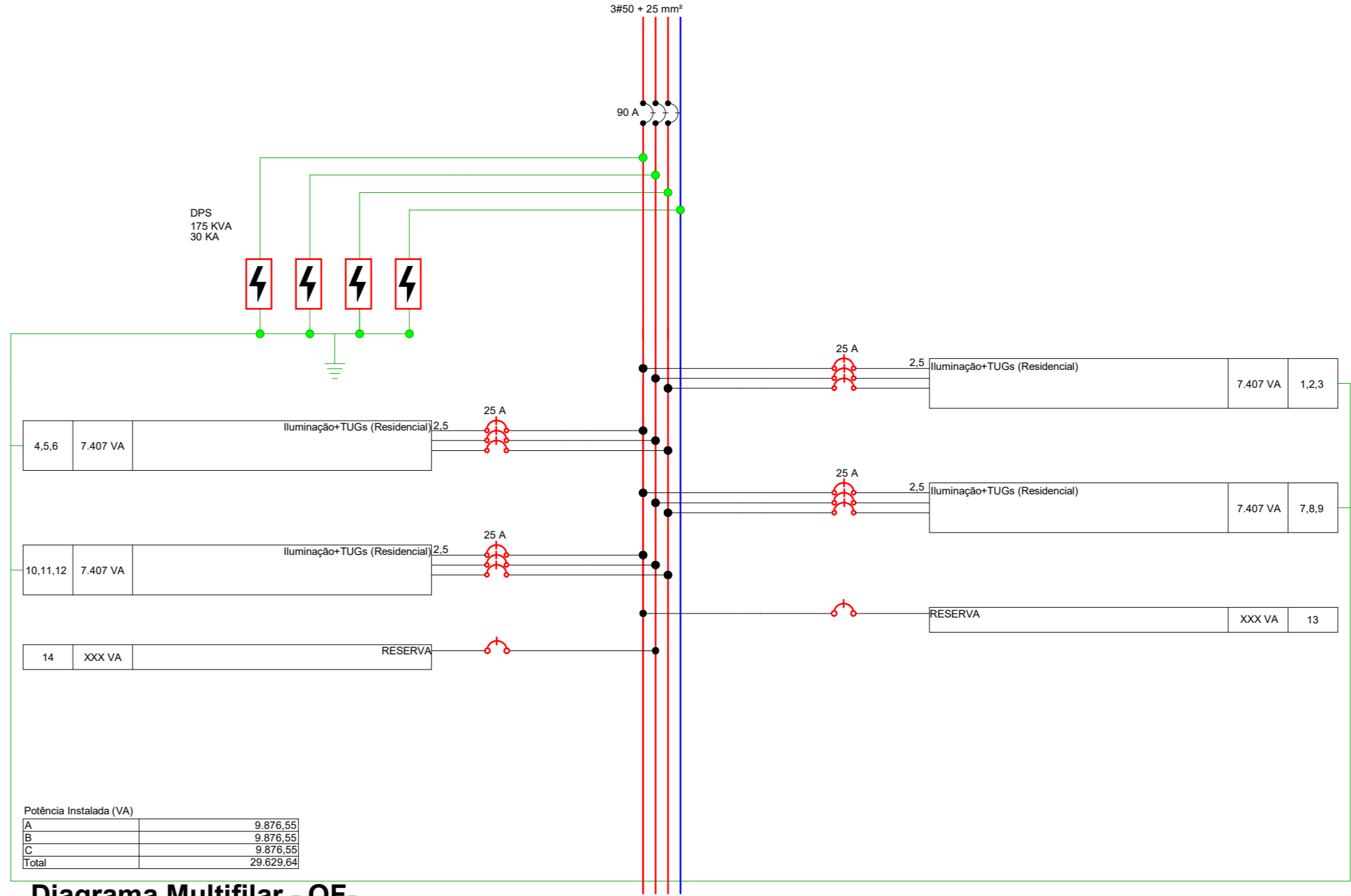


Diagrama Multifilar - QF-CONDENSADORA 02

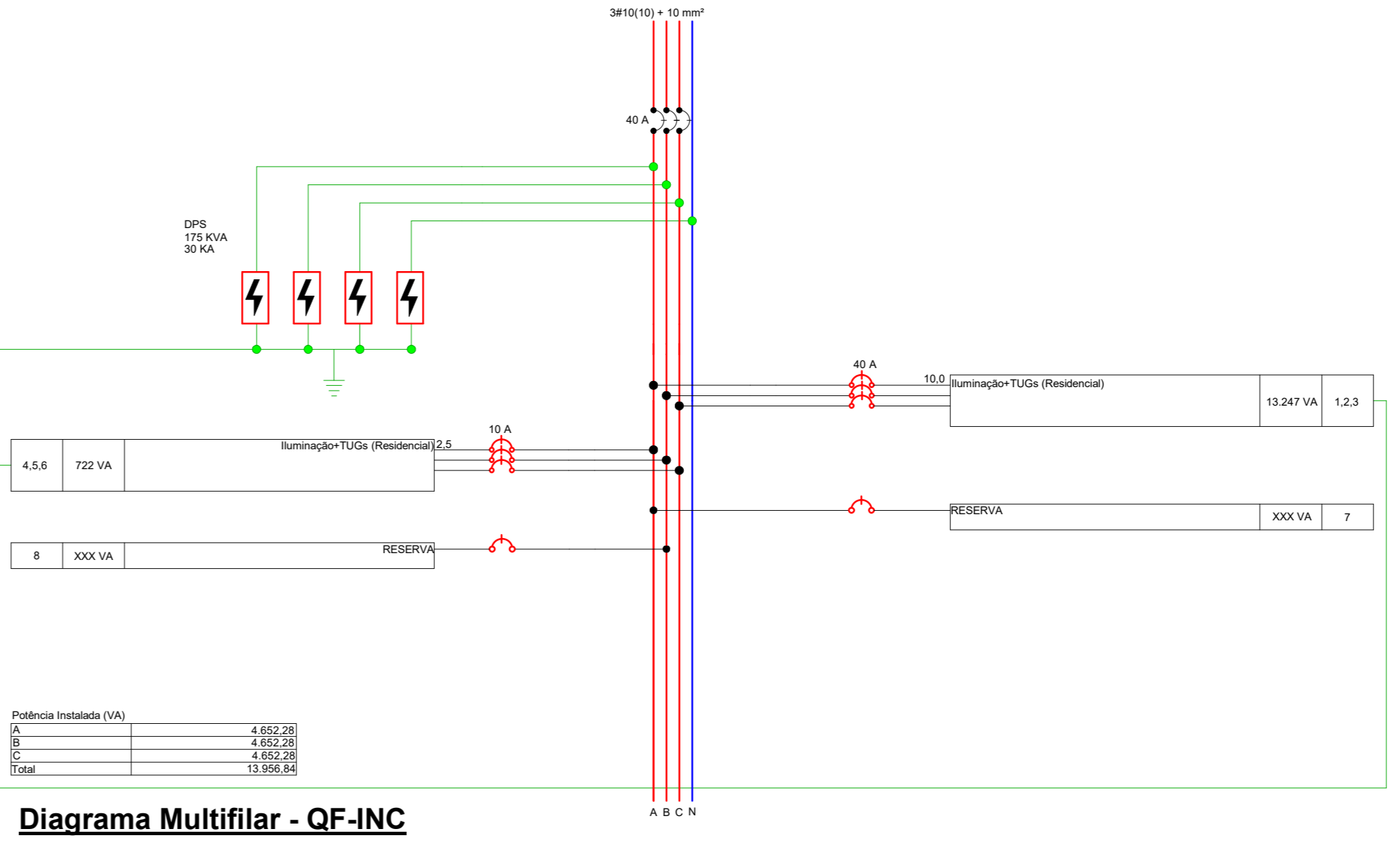
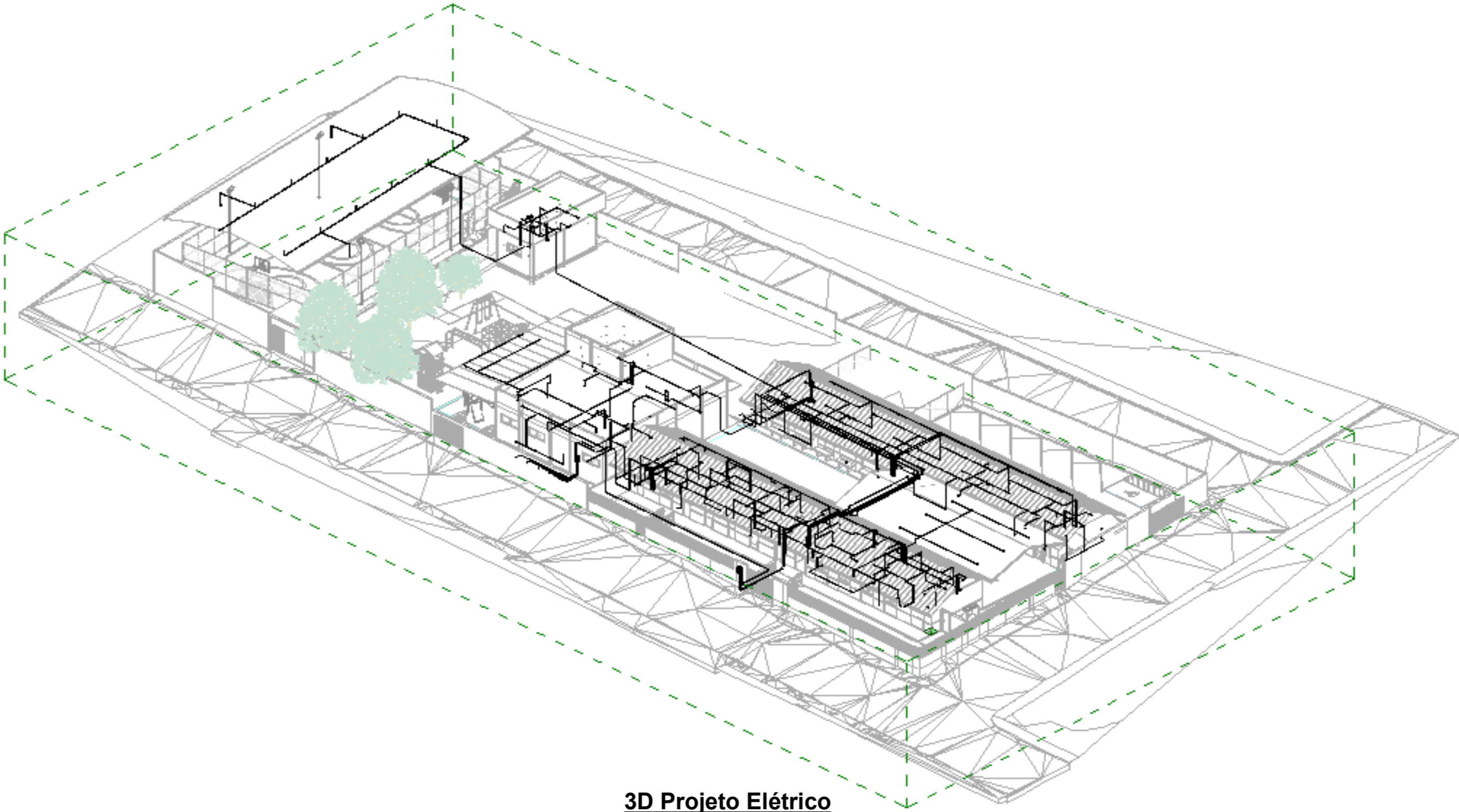


Diagrama Multifilar - QF-INC



3D Projeto Elétrico

- NOTAS**
- 1- Especificações embutidas no solo, verificação do tipo PEAD;
 - 2- Especificações embutidas no teto, verificação do tipo PEAD;
 - 3- De condutores não condutores de 60/2mm²;
 - 4- De condutores não condutores de 60/2mm²;
 - 5- Em todo sistema de distribuição, os condutores deverão ser de cobre, classe 0,6/1kV, isolamento em EPR, temperatura 90°C;
 - 6- De condutores elétricos de distribuição deverão ser de cobre, classe 450/750V, isolamento em PVC, temperatura 70°C;
 - 7- De modo de condutores elétricos a qual seja de fase do sistema, após instalação concluída;
 - 8- O condutor neutro não poderá ser ligado ao condutor de proteção terra após passar pelo quadro geral de instalação;
 - 9- O condutor de proteção neutro deverá ser ligado ao ERE;
 - 10- Utilizar um condutor neutro para cada fase;
 - 11- Os circuitos foram numerados para facilitar a identificação de fase, os quais, circuitos elétricos contêm dois números;
 - 12- Utilizar circuitos em ramificação elétrica para evitar o desperdício de energia;
 - 13- As instalações elétricas deverão ser executadas respeitando os padrões de qualidade e segurança estabelecidos na norma NBR5410:2004;
 - 14- Todos os projetos deverão ser executados;
 - 15- A indicação de potência no ponto de luz não se refere ao valor calculado para dimensionamento dos circuitos conforme prescrições da NBR 5410, não necessariamente correspondendo ao valor real dos pontos a serem instalados;
 - 16- Sempre que houver alteração de potência ou consumo, 100 VA;
 - 17- Todos os eletrodutos de distribuição deverão estar afastados 0,50m das tubulações de gás.

REVISÃO	DESCRIÇÃO	TIPO	ELABORADO	VERIFICADO	DATA
00	EMISSÃO INICIAL	B	RFS	DPM	12/2023

TIPUS DE EMISSÃO	A - PRELIMINAR	B - PARA APROVAÇÃO	C - PARA CONHECIMENTO	D - PARA COTAÇÃO	E - PARA CONSTRUÇÃO	F - CONFORME COMPRADO	G - CONFORME CONSTRUÍDO	H - CANCELADO
------------------	----------------	--------------------	-----------------------	------------------	---------------------	-----------------------	-------------------------	---------------

CONSÓRCIO MINAS PROJETOS
 RUA DESEMBRADOR JOSÉ FONTANA, Nº 81 - SALA 1301 - BLOCOS 2, 3, 4, 5 - CENTRO - MOEMA - MG - CEP: 35.020-070
 TEL: (31) 3647-4600 / (31) 3367-7979 / (31) 3371-1900
 EMAIL: consorcio@grupomgprojetos.com.br

PREFEITURA MUNICIPAL DE MOEMA
 RUA CAETES 444 - CENTRO - MOEMA - MG - CEP: 35.654-000
 TEL: (31) 3625-1300

REFORMA E AMPLIAÇÃO DA E.M QUINCAS LACERDA
RUA TAPAJÓS 192, SÃO VICENTE, MOEMA-MG CEP: 35.654-000

PROJETO ELÉTRICO

AUTORIA DO PROJETO:	CONTRATANTE DO PROJETO:
MOISÉS COELHO R. MOURA MOISÉS COELHO PERPETUO MOURA CREAM/MG - 191142/0	

DATA:	ESCALA:	CODIGO:
12/2023	INDICADA	EXE-ELE

ESPECIFICAÇÕES DE ELEMENTOS DE FIXAÇÃO (SOLUÇÃO 1)

PARA TUBO AÇO DIAM. EXT.	BRAÇADEIRA SIMPLES	DIMENSÕES			PARAFUSO ROSQUEADO	DIMENSÕES	
		A (Ømm)	B (Ømm)	C (mm)		A (POL.)	B (POL.)
POL. mm							
3/4	26,9	8	27,5	26	1/4	2	
1	33,7	8	34	33	1/4	2	
1 1/4	42,4	11	43	40	3/8	2 1/2	
1 1/2	48,3	11	49	43	3/8	2 1/2	
2	60,3	11	61	50	3/8	2 1/2	
2 1/2	73	11	75	55	3/8	2 1/2	
3	88,9	11	90	65	3/8	2 1/2	
4	114	11	114	85	3/8	2 1/2	

ESTA BRAÇADEIRA DEVERÁ SER DISPOSTA A CADA 2 METROS PARA TUBULAÇÕES HORIZONTAIS

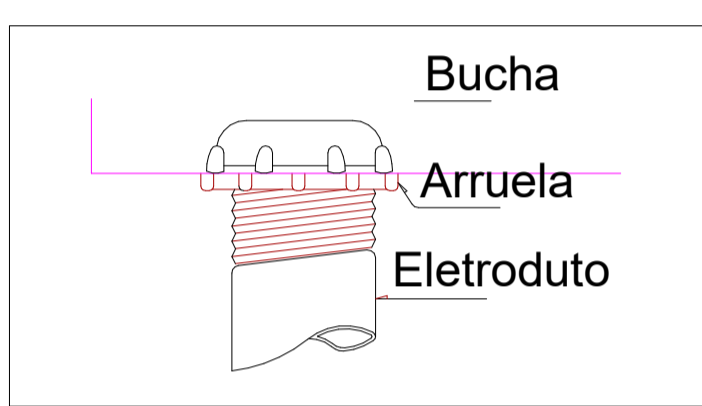
LEGENDA

01 - TUBO DE AÇO CARBONO
02 - BRAÇADEIRA "D" COM CUNHA
03 - CHUMBADOR QUÍMICO

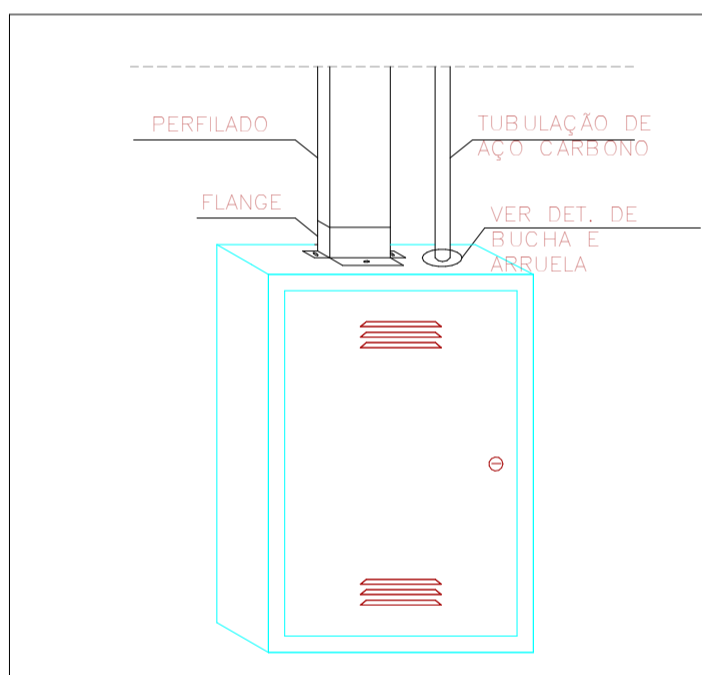
RECOMENDAÇÕES

01 - A FIXAÇÃO DE TUBOS NO TETO DEVERÁ SER REALIZADA CONFORME A SOLUÇÃO 1 SEMPRE QUE POSSÍVEL.
02 - É RECOMENDADO UM DISTÂNCIAMENTO DE 30cm ENTRE O TETO E O EIXO CENTRAL DA TUBULAÇÃO, SALVO QUANDO HOUVER ALGUM TIPO DE IMPEDIMENTO COMO INTERFERÊNCIAS COM OUTRAS INSTALAÇÕES E AMBIENTES COM PÉ-DIREITO OU ENTRE-FORRO BAIXOS.

DETALHE 01 - FIXAÇÃO DE TUBO NO TETO



DETALHE 04 - BUCHA E ARRUELA



DETALHE 08 - ENTRADA DE ELETRODUTO E ELETROCALHA NO QUADRO DE DISTRIBUIÇÃO

ESPECIFICAÇÕES DE ELEMENTOS DE FIXAÇÃO (SOLUÇÃO 1)

PARA TUBO AÇO DIAM. EXT.	BRAÇADEIRA SIMPLES	DIMENSÕES			PARAFUSO ROSQUEADO	DIMENSÕES	
		A (Ømm)	B (Ømm)	C (mm)		A (POL.)	B (POL.)
POL. mm							
3/4	26,9	8	27,5	26	1/4	2	
1	33,7	8	34	33	1/4	2	
1 1/4	42,4	11	43	40	3/8	2 1/2	
1 1/2	48,3	11	49	43	3/8	2 1/2	
2	60,3	11	61	50	3/8	2 1/2	
2 1/2	73	11	75	55	3/8	2 1/2	
3	88,9	11	90	65	3/8	2 1/2	
4	114	11	114	85	3/8	2 1/2	

ESTA BRAÇADEIRA DEVERÁ SER DISPOSTA A CADA 2 METROS PARA TUBULAÇÕES HORIZONTAIS

LEGENDA

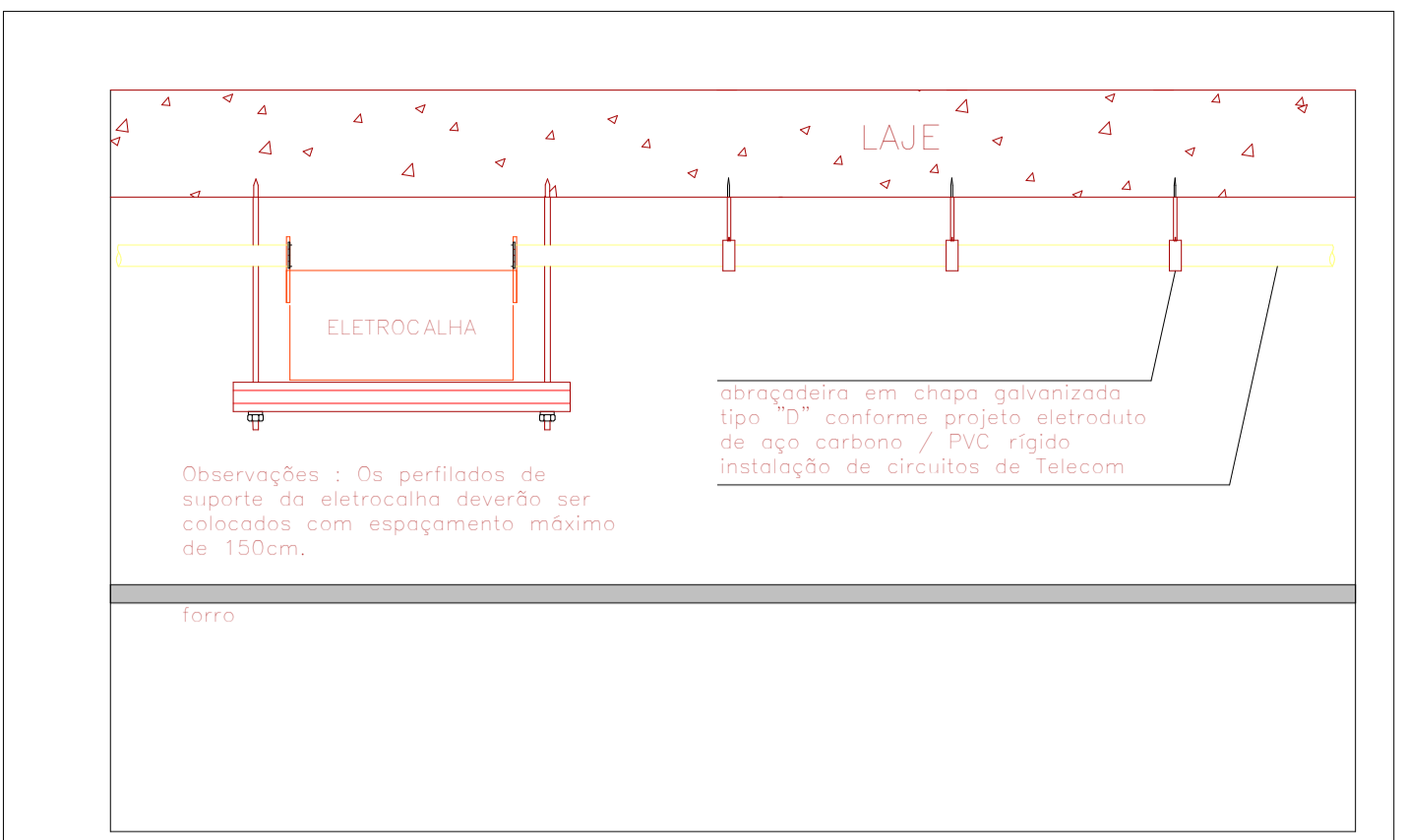
01 - TUBO DE AÇO CARBONO
02 - BRAÇADEIRA "D" COM CUNHA
03 - CHUMBADOR QUÍMICO

RECOMENDAÇÕES

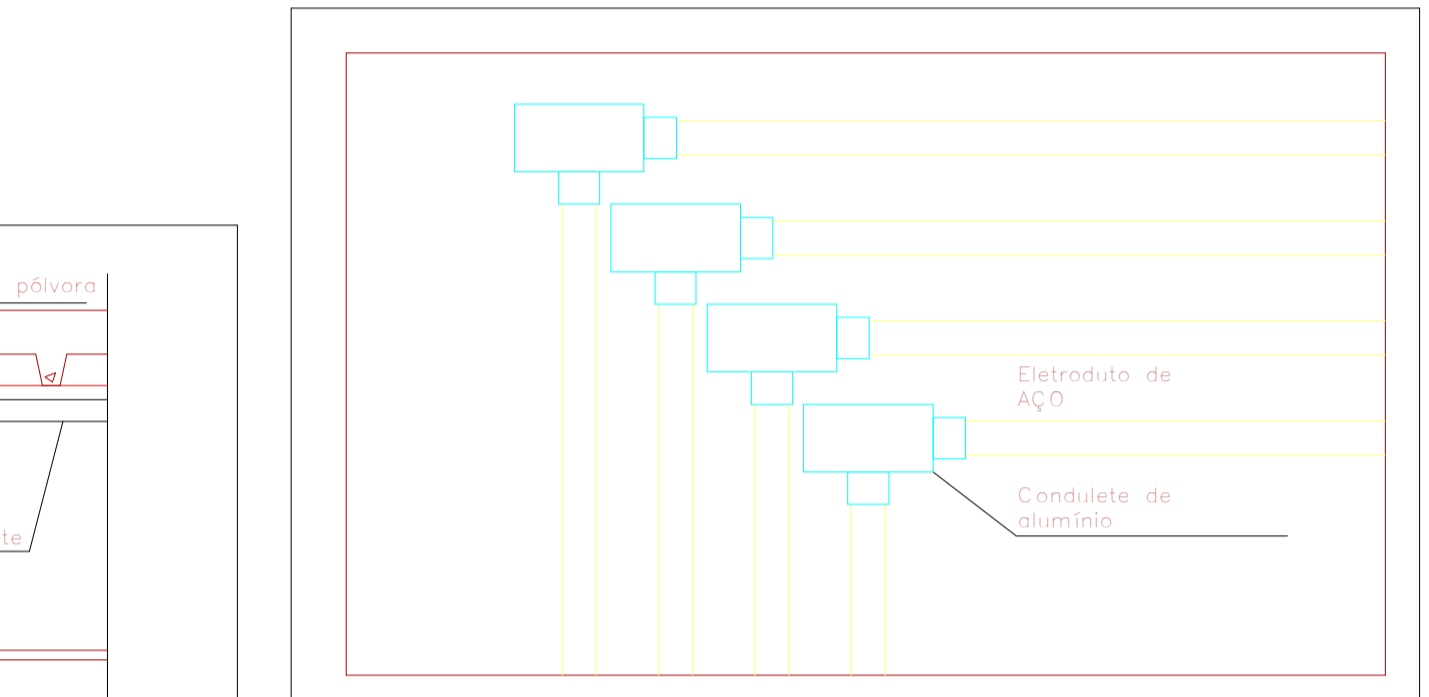
01 - A FIXAÇÃO DE TUBOS NO TETO DEVERÁ SER REALIZADA CONFORME A SOLUÇÃO 1 SEMPRE QUE POSSÍVEL.
02 - É RECOMENDADO UM DISTÂNCIAMENTO DE 30cm ENTRE O TETO E O EIXO CENTRAL DA TUBULAÇÃO, SALVO QUANDO HOUVER ALGUM TIPO DE IMPEDIMENTO COMO INTERFERÊNCIAS COM OUTRAS INSTALAÇÕES E AMBIENTES COM PÉ-DIREITO OU ENTRE-FORRO BAIXOS.

DETALHE 11 - FIXAÇÃO DE TUBO NO TETO

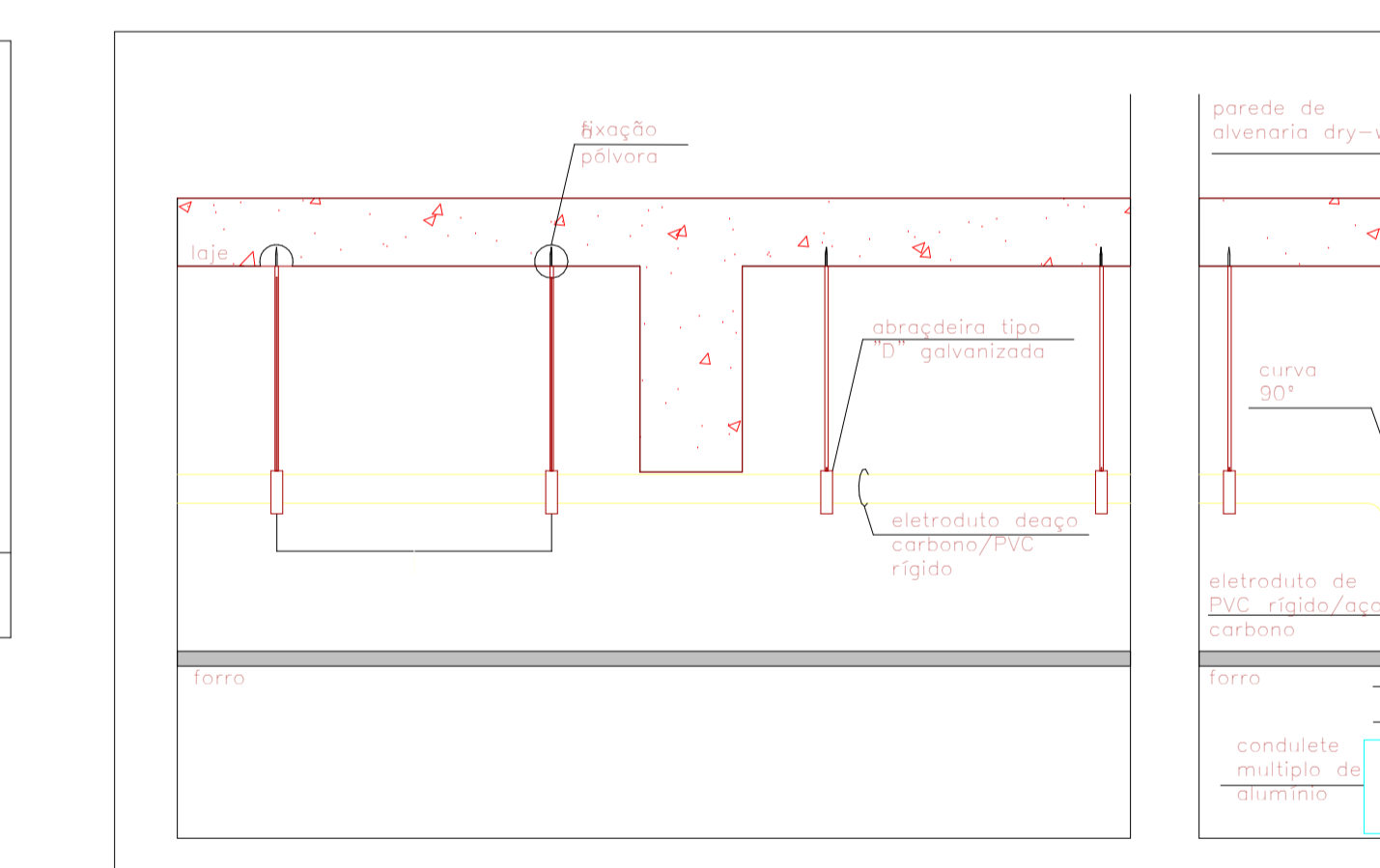
detalhes gerais



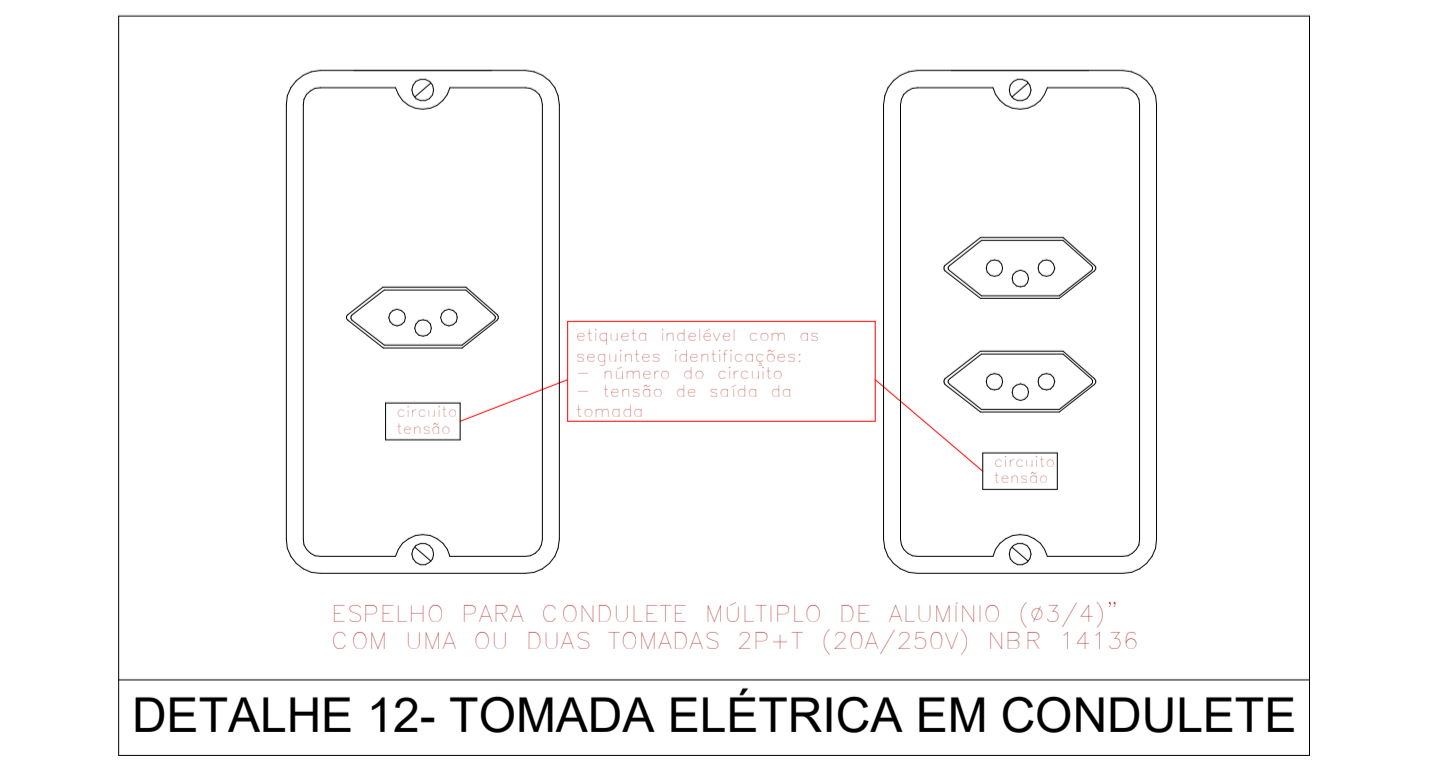
DETALHE 02 - (TÍPICO): FIXAÇÃO DA ELETROCALHA E SAÍDA DE ELETRODUTOS



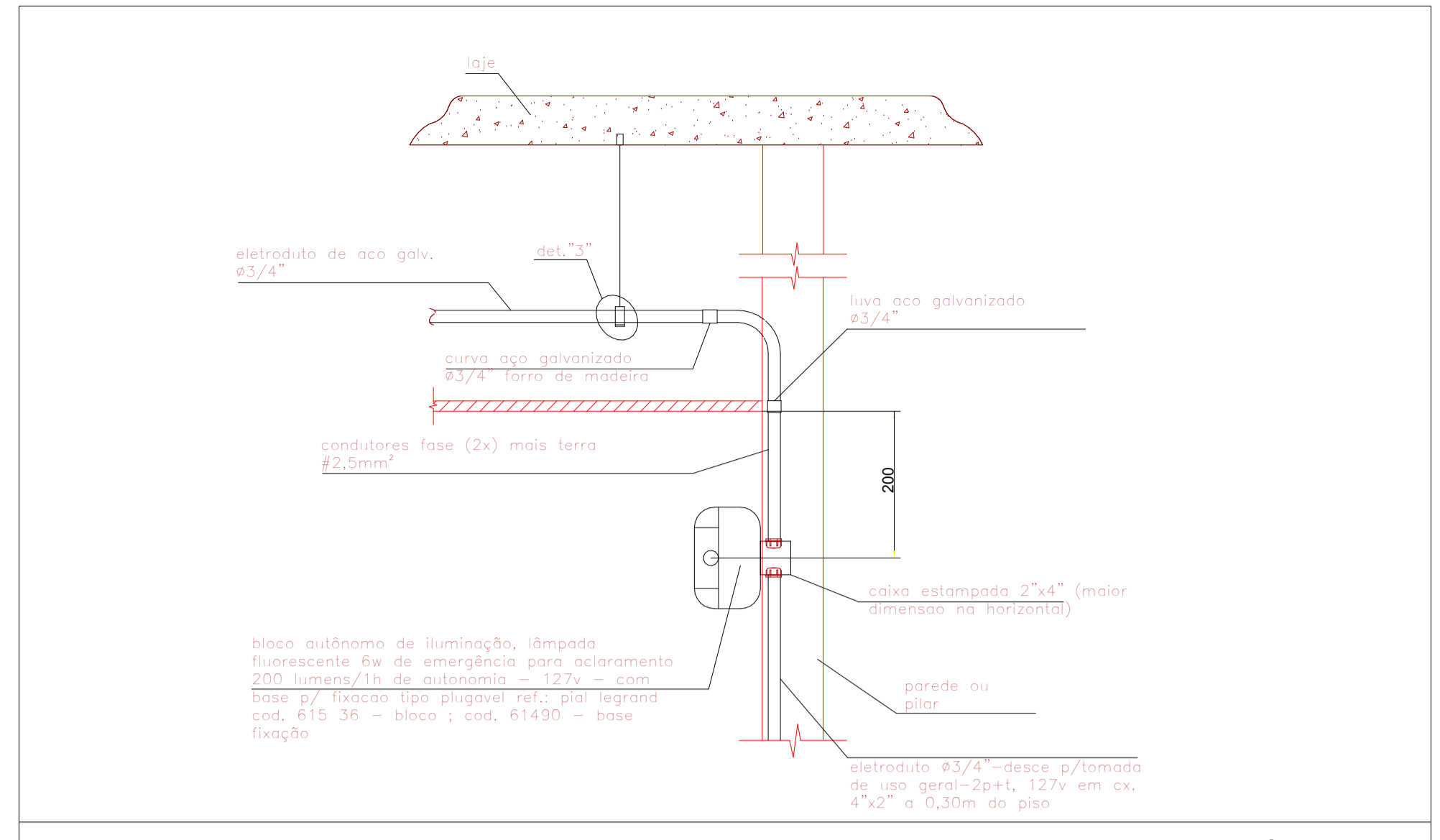
DETALHE 06 - VISTA DA DISPOSIÇÃO DE ELETRODUTOS E CONDULETES



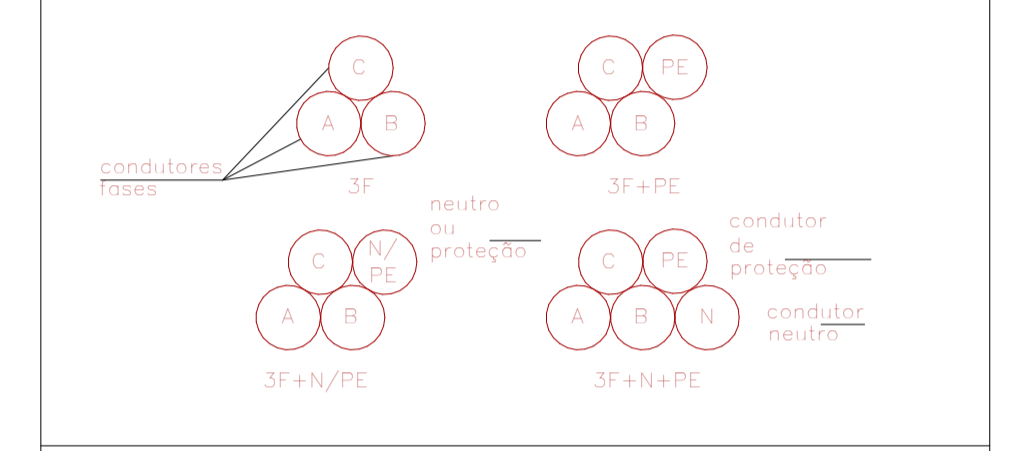
DETALHE 09 - (TÍPICO): CURVAS ELETRODUTO



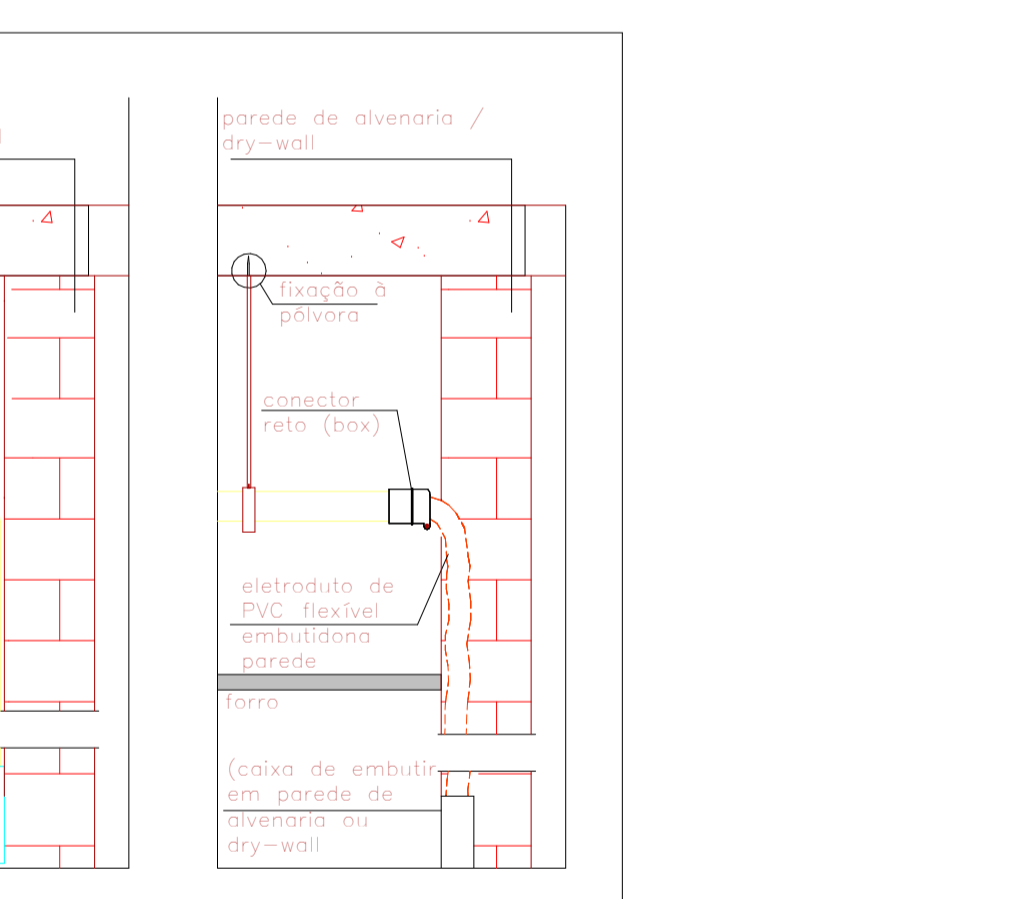
DETALHE 12- TOMADA ELÉTRICA EM CONDULETE



DETALHE 03: INSTALAÇÃO DE BLOCO AUTÔNOMO-ILUMINAÇÃO EMERGÊNCIA



DETALHE 07 - CHICOTEAMENTO DE CONDUTORES EM TRIFÓLIO



DETALHE 10 - (TÍPICO): FIXAÇÃO DE ELETRODUTO NO ENTREFORRO E DESCIDAS EM CAIXA EMBUTIDA E APARENTE.

NOTAS

OBSERVAÇÕES GERAIS:
1 - CONFERIR MEDIDAS NO LOCAL
2 - NÃO UTILIZAR ESCALA SOBRE PAPEL
3 - EM CASO DE CONFLITO DE COTAS, PREVALECE A DO DESENHO DE MAIOR ESCALA
4 - EM CASO DE DÚVIDAS, CONSULTE SEMPRE O RESPONSÁVEL TÉCNICO
5 - COTAS EM CENTÍMETROS

REVISÃO	DESCRIÇÃO	TIPO	ELABORADO	VERIFICADO	DATA
00	EMISSÃO INICIAL	B	RFS	DPM	12/2023

TIPOS DE EMISSÃO: A - PRELIMINAR, B - PARA APROVAÇÃO, C - PARA CONHECIMENTO, D - PARA COTAÇÃO, E - PARA CONSTRUÇÃO, F - CONFORME COMPRADO, G - CONFORME CONSTRUÍDO, H - CANCELADO

CONSÓRCIO Minas Projetos
RUA DESEMBARGADOR JORGE FONTANA, Nº 80 - SALA 1303 - BELVEDERE - BELO HORIZONTE-MG - CEP: 30.520-670
TEL: (31) 3347-4405 / (31) 3347-7079 / (31) 3571-1920
EMAIL: contato@grupoprojetosengenharia.com.br

PREFEITURA MUNICIPAL DE MOEMA
RUA CAETÉS 444, CENTRO - MOEMA/MG CEP: 35.604-000
TEL: (37) 3525-1355

REFORMA E AMPLIAÇÃO DA E.M QUINCAS LACERDA
RUA TAPAJÓS 162, SÃO VICENTE, MOEMA-MG CEP: 35.604-000

PROJETO ELÉTRICO

AUTORIA DO PROJETO: MOISES COELHO PERPETUO MOURA
CONTRATANTE DO PROJETO: MOISES COELHO PERPETUO MOURA CREA/MG - 161742/D

DATA: 12/2023
ESCALA: INDICADA
CÓDIGO: PRJ-EXE

TÍTULO DO DESENHO: DETALHES GERAIS
PRINCHA: 04/04

DIREITOS AUTORAIS RESERVADOS. PROIBIDO REPRODUÇÃO, DIVULGAÇÃO OU ALTERAÇÃO SEM ORDEM EXPRESSA DO AUTOR.
TÍTULO DO ARQUIVO: PRJ-47332-EXE-ELE-0404-REV00