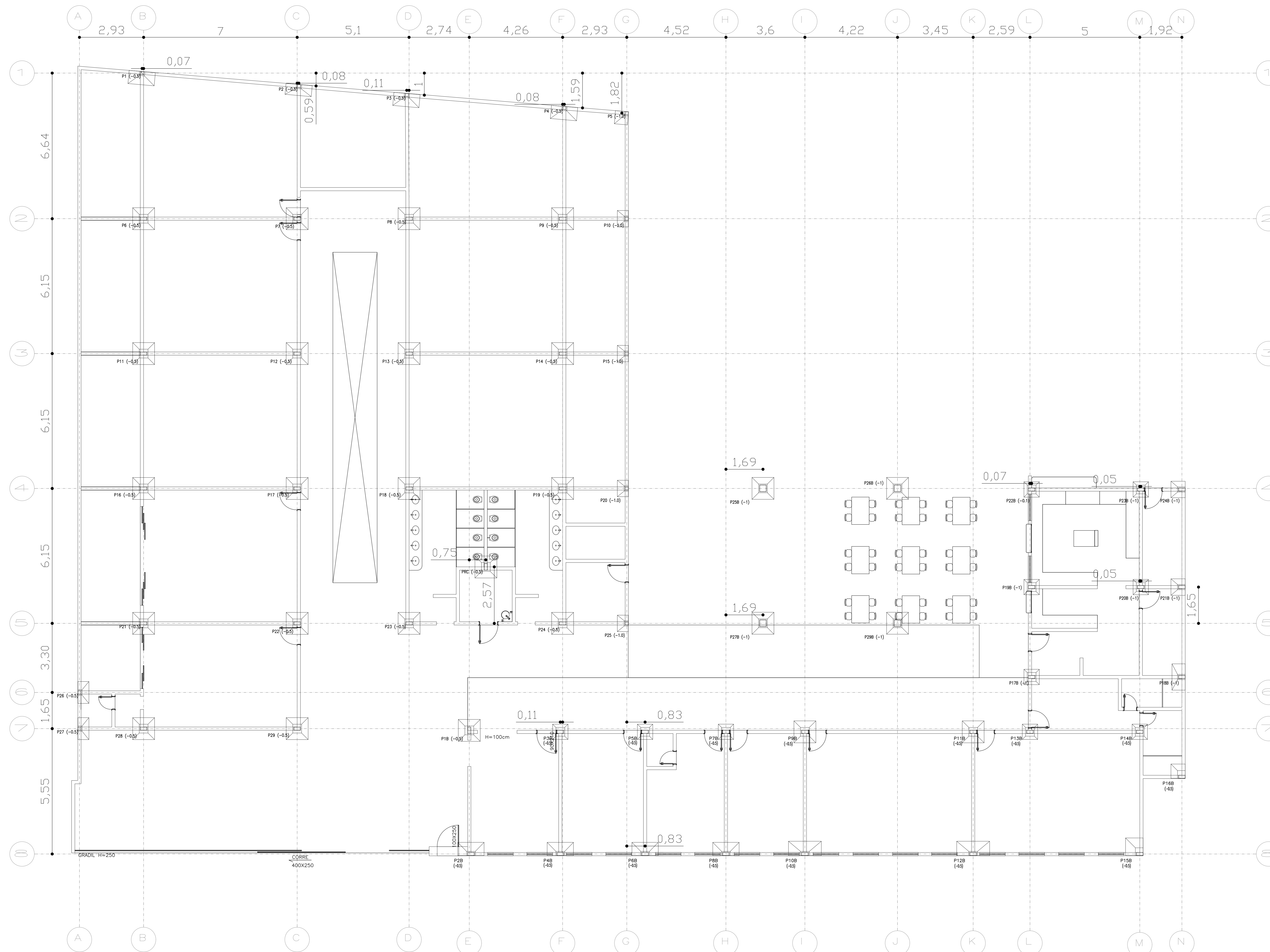


Resumo Aço	Comp. total (m)	Peso+10% (kg)	Total
Subsolo			
Detalhamento fundação			
CA-50-A	Ø10	872.5	610
CA-60-B	Ø4.2	123.7	15
<b>Total</b>			<b>625</b>



LOCAÇÃO DA FUNDAÇÃO – SAPATAS

ESCALA 1/100

**NOTAS GERAIS:**

- O NÍVEL DO CORREDEIRO AO NÍVEL DO PROJETO DE COMBATE A INCÊNDIO E PÂNICO FORNECIDO
- OS REVESTIMENTOS DAS PAREDES EXTERNAS SERÃO EM PASTILHA 10x10cm REF. ATLAS NERULI
- AS INSTALAÇÕES DE OBJETIVOS INTERIORES ATENDERÃO AS NORMAS DA NR 1800/1994
- OS FIOS P/TUBULAÇÕES DEVERÃO SER FEITOS IN LOTO, SEGUNDO MEDIDAS DO PROJETO HOMOLOGADO.

**DESENHOS DE REFERÊNCIA:**

**REVISÃO:**

DATA	REVISÃO

**INDICADOR RESPONSÁVEL:** JAVIER SANCHEZ DE SILVA JR. (PROJ. - 14334-2)

**PROJETO:** PREFEITURA MUNICIPAL DE MOEMA  
**TÍTULO:** ESCOLA MUNICIPAL CARAMURU  
**PROJETO BÁSICO DE ARQUITETURA**

**LOCALIZAÇÃO DO PROJETO:** LOCALIZAÇÃO DA FUNDAÇÃO – SAPATAS (NÍVEL ±0,00 & -1,00m)

**FORMA INDICADA:** RUA CARLOS KLEIN, CENTRO, MOEMA-MG

**FORMAÇÃO:** 01/18

**DATA:** 03/12/2021

**ESCALA:** 1:100

**PROJETO:** 1.007,68m<sup>2</sup>

**ÁREA:** 1.001,94m<sup>2</sup>

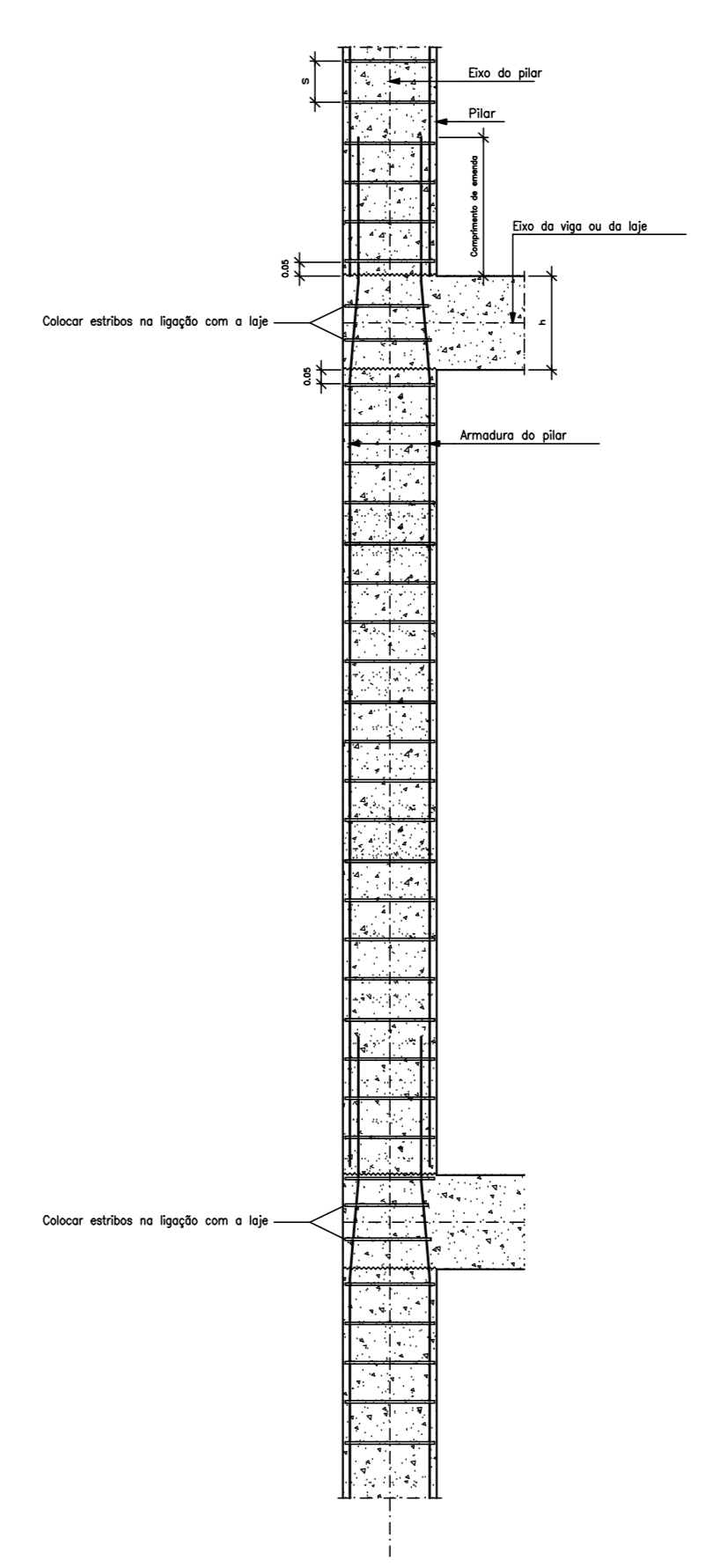
**ÁREA TOTAL:** 1.415,89m<sup>2</sup>

**LOGO:** **TERRA FIRME**  
 Arquitetura e Urbanismo

P1=P2 P3	P1B	P4	P5	P6=P8=P9=P11 P12=P13=P14 P16=P17=P18 P19=P21=P22 P23=P24=P28 P29 = FRC	P7	P10=P15	P20=P25	P26	P27	Cobertura
14 4410 C=358 4410 C=105	14 4410 C=358 4410 C=90	14 4410 C=358 4410 C=100	14 4410 C=358	30 4410 C=358 4410 C=90	30 4410 C=358 4410 C=90	14 4410 C=358	14 4410 C=358	14 4410 C=358 4410 C=95	14 4410 C=358 4410 C=95	Térreo
3385/12 C=50	3385/12 C=82	3385/12 C=50	2785/12 C=50	3385/12 C=82	3385/12 C=82	2785/12 C=50	2785/12 C=50	3385/12 C=50	3385/12 C=50	Subsolo
			14 4410 C=185 4410 C=90		14 4410 C=185 4410 C=90	14 4410 C=185 4410 C=90	14 4410 C=185 4410 C=90			
			1485/12 C=50		1485/12 C=50	1485/12 C=50	1485/12 C=50			

P2B=P3B=P4B P5B=P6B=P7B P8B=P9B P10B=P11B P12B=P13B P14B=P15B P16B	P17B=P19B P20B=P21B P23B=P24B	P18B	P22B	P25B P29B	P26B P27B	Cobertura
30 4410 C=408 4410 C=90	30 4410 C=358	30 4410 C=358	30 4410 C=418 4410 C=90	30 4410 C=358	30 4410 C=358	Térreo
3685/12	2785/12	2785/12	3885/12	2785/12	2785/12	Subsolo
	30 4410 C=358 4410 C=90	30 4410 C=358 4410 C=100		30 4410 C=358 4410 C=90	30 4410 C=358 4410 C=90	
	1885/12	1885/12		1885/12	1885/12	

Detalhe dos estribos de pilares



Resumo Aço Pisos 1 e 2 Pilares	Comp. total (m)	Peso+10% (kg)	Total
CA-50-AØ10	1242,2	858	858
CA-60-BØ5	1765,7	305	305
<b>Total</b>			<b>1163,0</b>

**NOTAS GERAIS:**

- O NÍVEL 0,0 CORRESPONDE AO NÍVEL 0,00 DO PROJETO DE COMBATE A INCÊNDIO E PÂNICO FORNECIDO
- OS VEDROS DE REVESTIMENTOS DAS PAREDES EXTERNAS SERÃO EM PASTILHA 10x10cm REF. ATLAS NEREU.
- AS INSTALAÇÕES DE OBJETOS DEVIDOS DEVERÃO ATENDER ÀS NORMAS DA NBR 13087/1994.
- OS FUNDOS P/ TUBULAÇÕES DEVERÃO SER FEITOS IN LOCO, SEGUNDO MEDIDAS DO PROJETO HOMOLOGADO.

**REVISÃO:**

DATA	REVISÃO	DESCRIÇÃO

**DESENHOS DE REFERÊNCIA:**

**INDENSO RESPONSÁVEL:** JAVI SOARES DE SILVA SR. / CREA - 14334-2

**PROJETO:** PREFEITURA MUNICIPAL DE MOEMA - ESCOLA MUNICIPAL CARAMURU - PROJETO BÁSICO DE ARQUITETURA - QUADRO DE PILARES

**CLIENTE:** PREFEITURA MUNICIPAL DE MOEMA

**PROJETO:** ESCOLA MUNICIPAL CARAMURU

**PROJETO BÁSICO DE ARQUITETURA**

**LOCAL:** RUA DOUTOR K480, CENTRO, MOEMA-MG

**ÁREA TOTAL:** 1.415,89m<sup>2</sup>

**ÁREA CONSTR.:** 1.097,68m<sup>2</sup>

**ÁREA ÚTIL:** 2.098,27m<sup>2</sup>

**ESCALA:** INDICADA

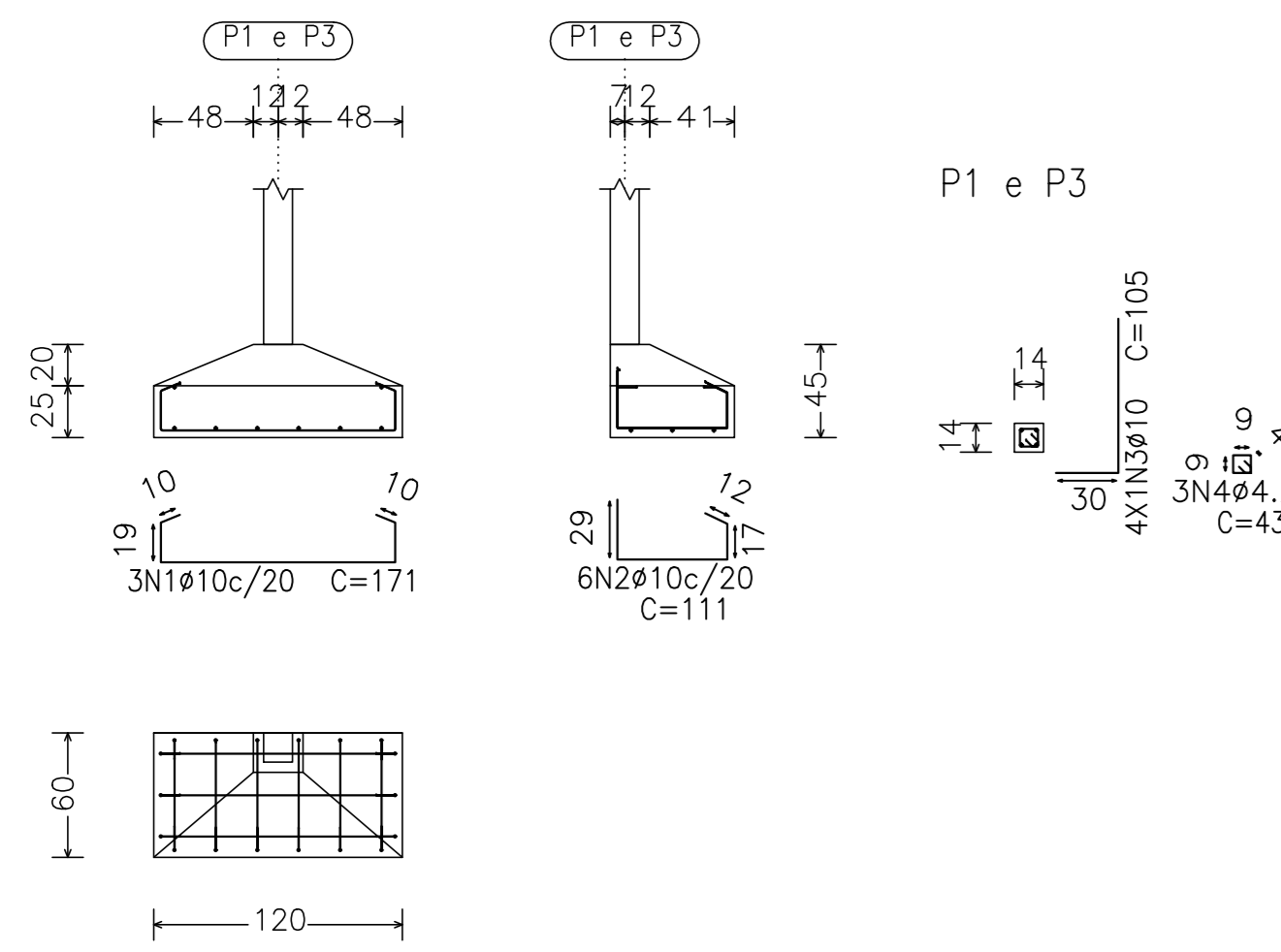
**FORMADO:** AD

**DATA:** 02/12/2021

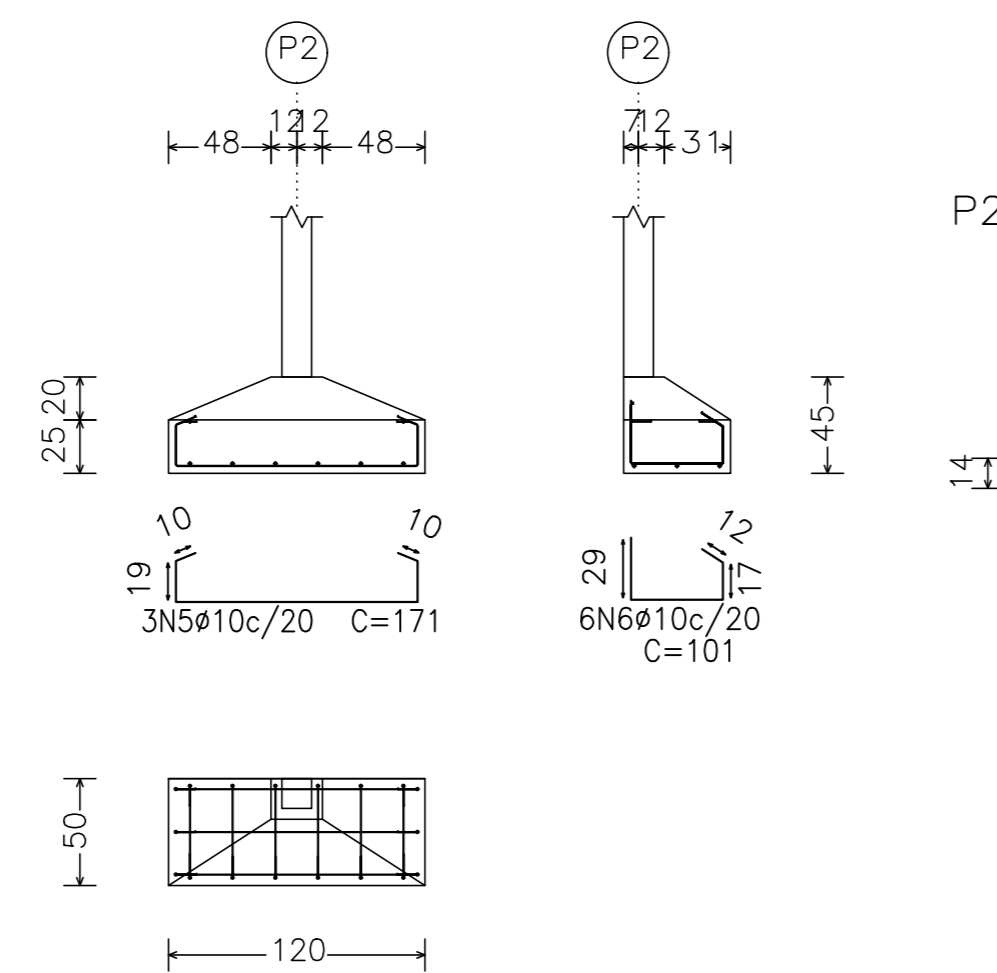
**DATA:** 03/12/2021

**TERRA FIRME**  
ARQUITETURA, URBANISMO E INTERIORES

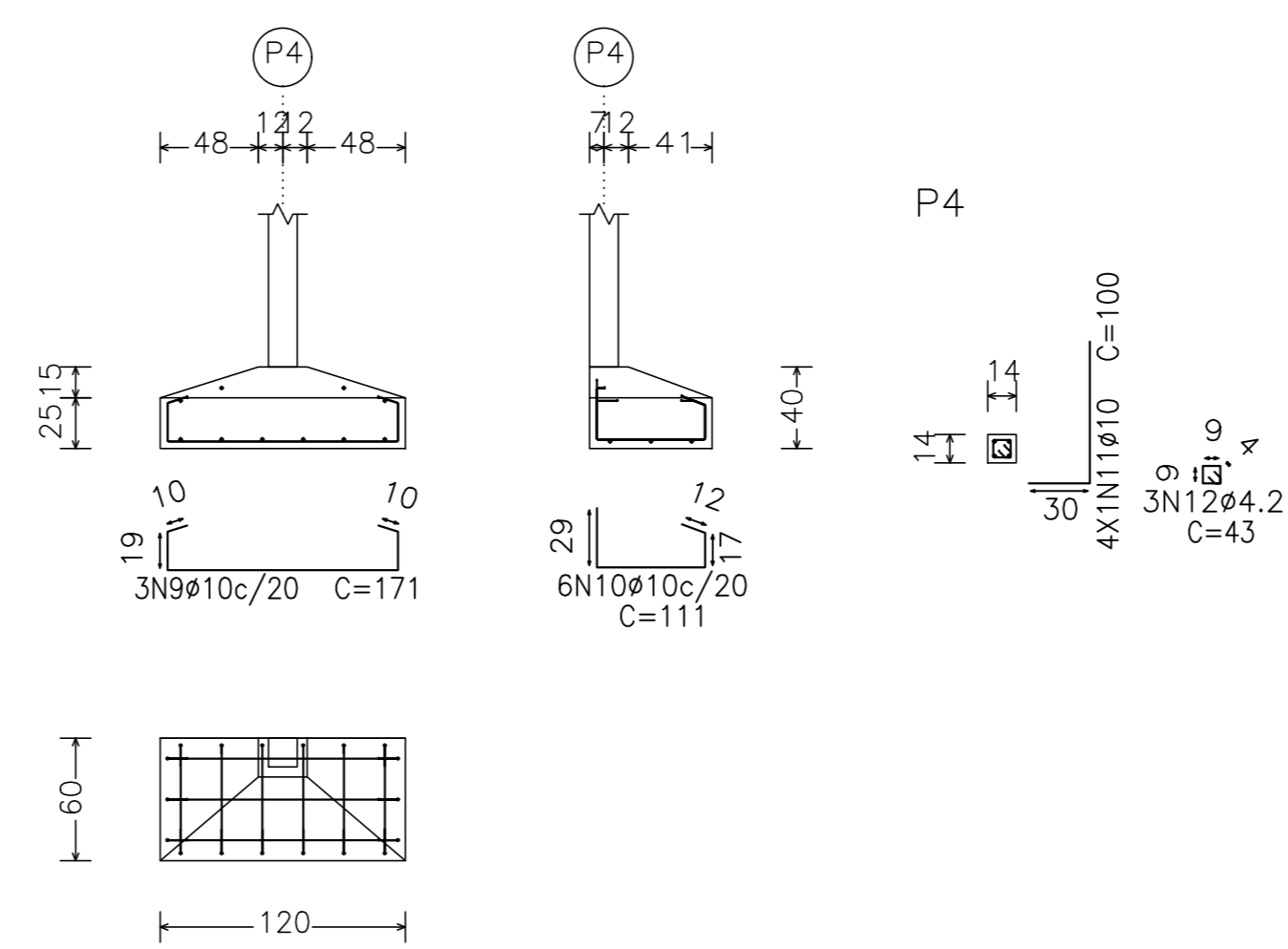
P1 e P3



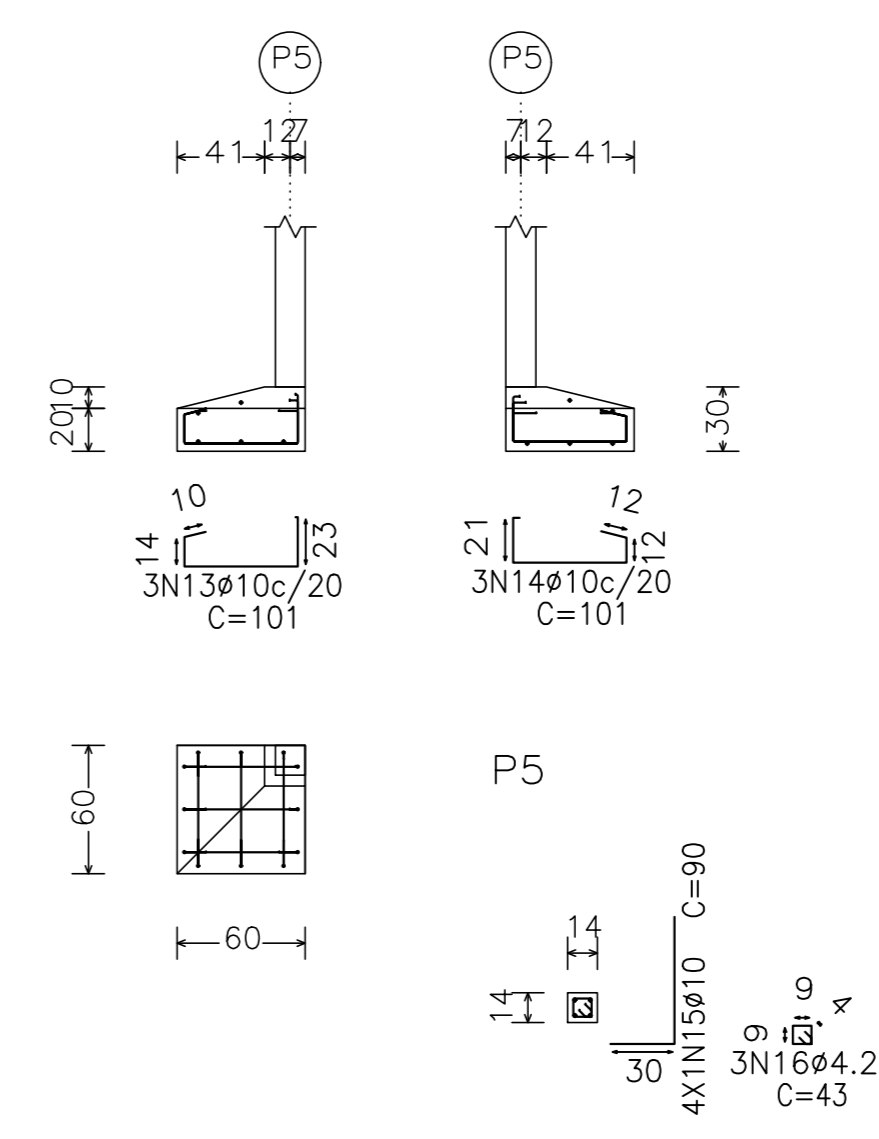
P2



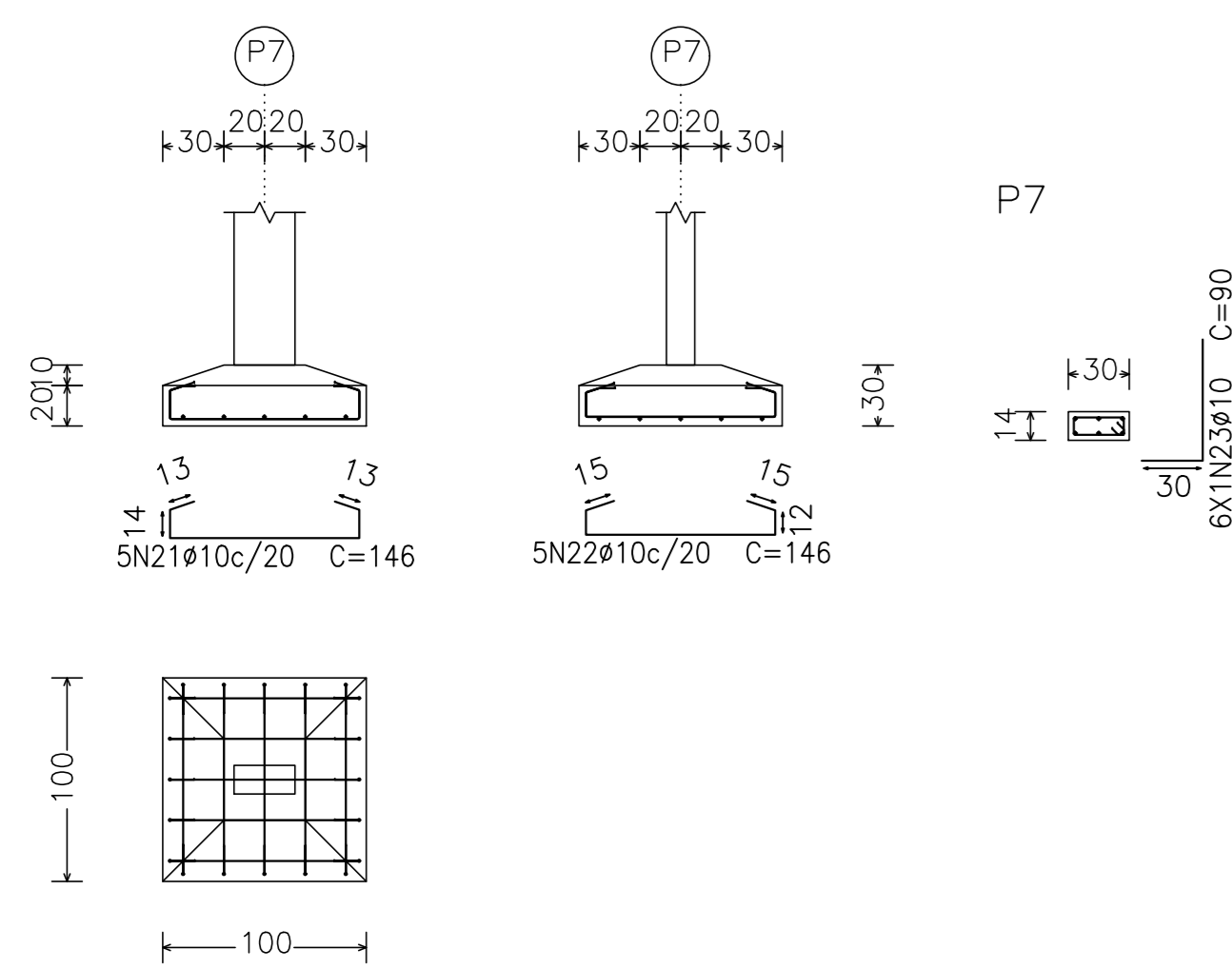
P4



P5



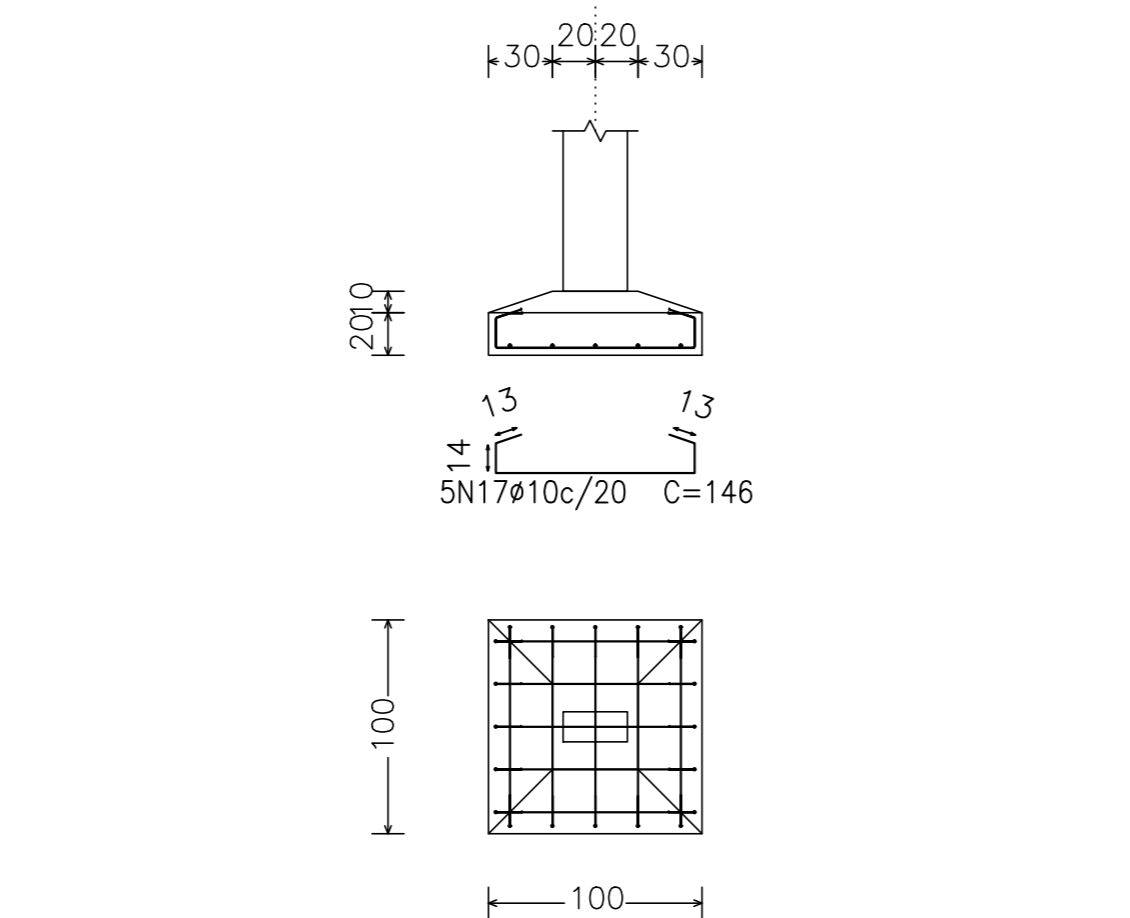
P7



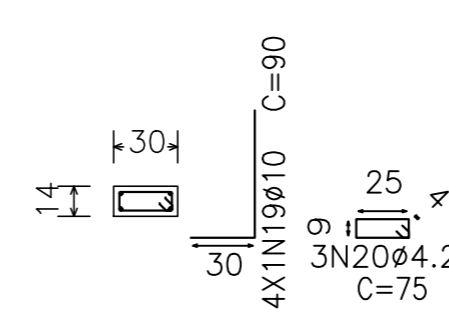
P6, P8, P9, P11, P12, P14, P16, P17, P18, P19, P21, P23, P24, P28, P29 & PRC

(P6, P8, P9, P11, P12, P14, P16, P17, P18, P19, P21, P23, P24, P28 e P29)

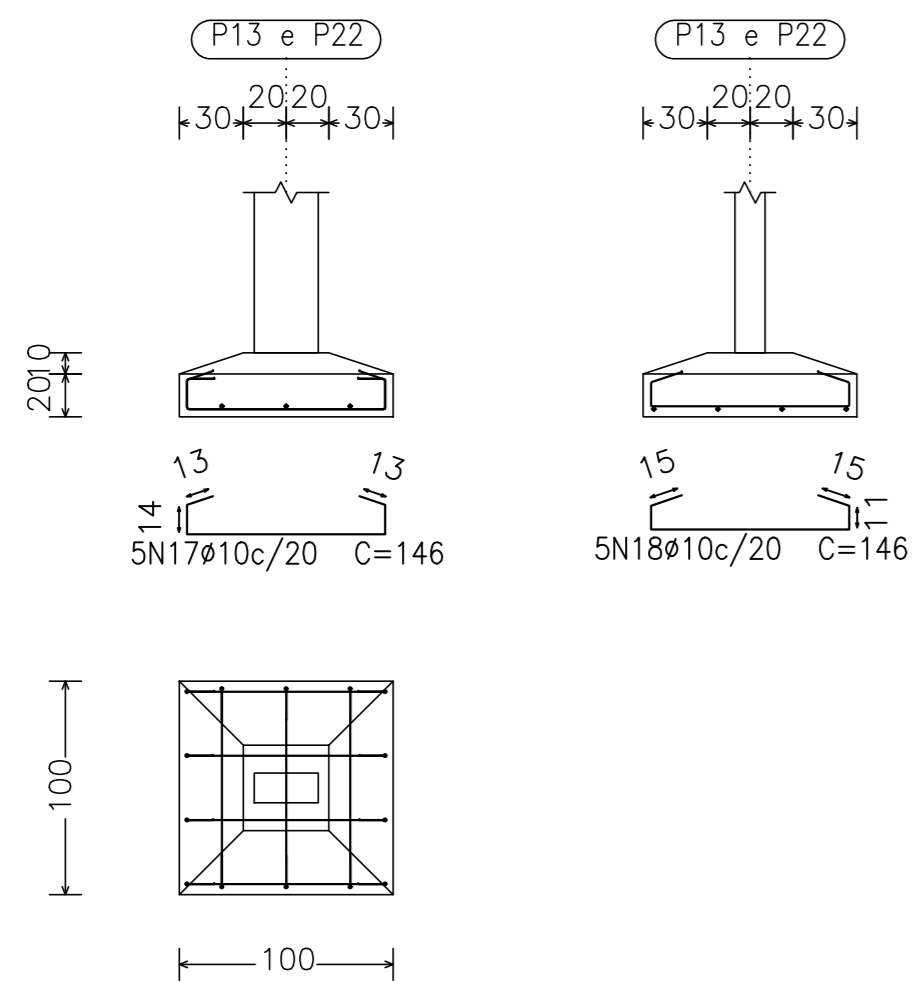
(P6, P8, P9, P11, P12, P14, P16, P17, P18, P19, P21, P23, P24, P28, P29 & PRC)



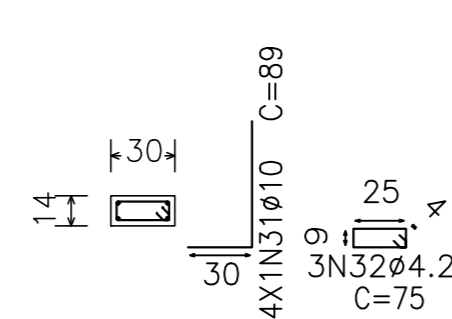
P6, P8, P9, P11, P12, P14, P16, P17, P18, P19, P21, P23, P24, P28, P29 & PRC



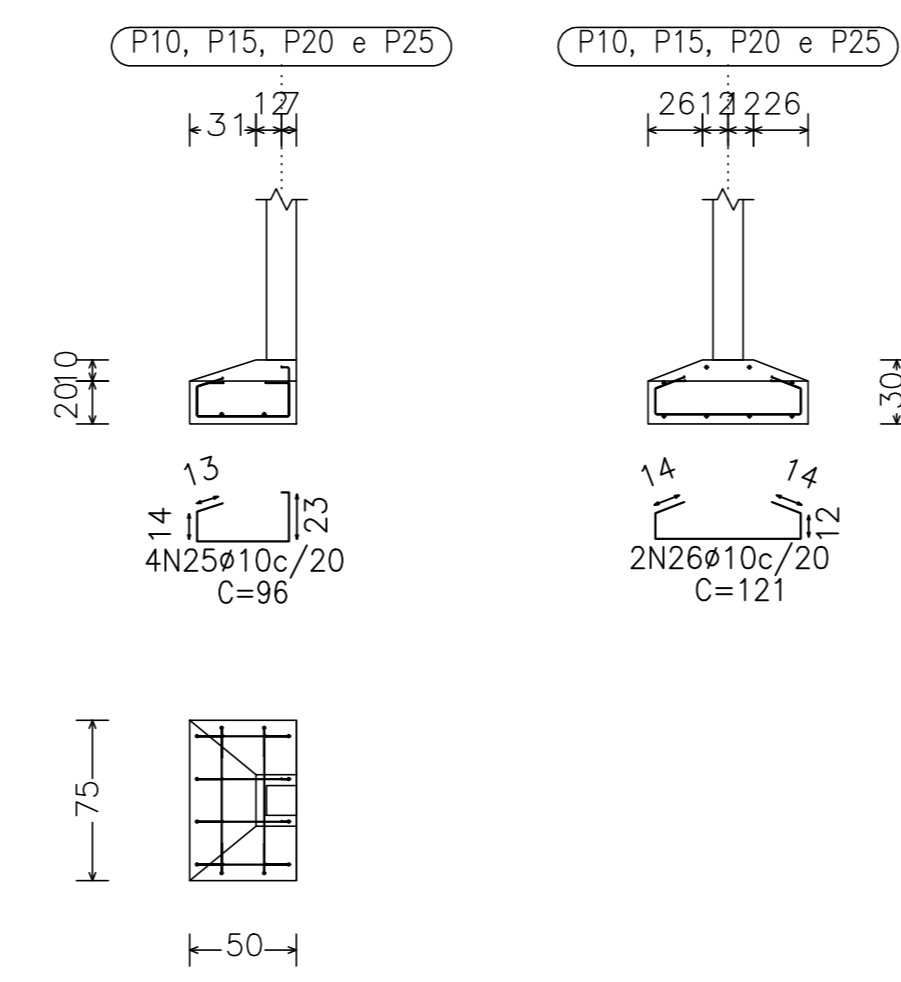
P13 e P22



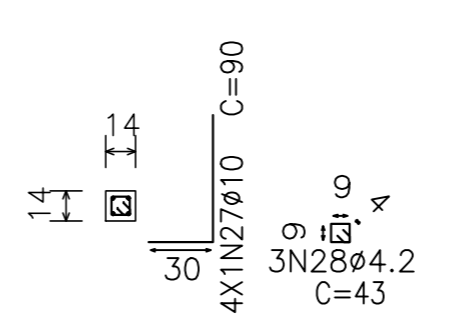
P13 e P22



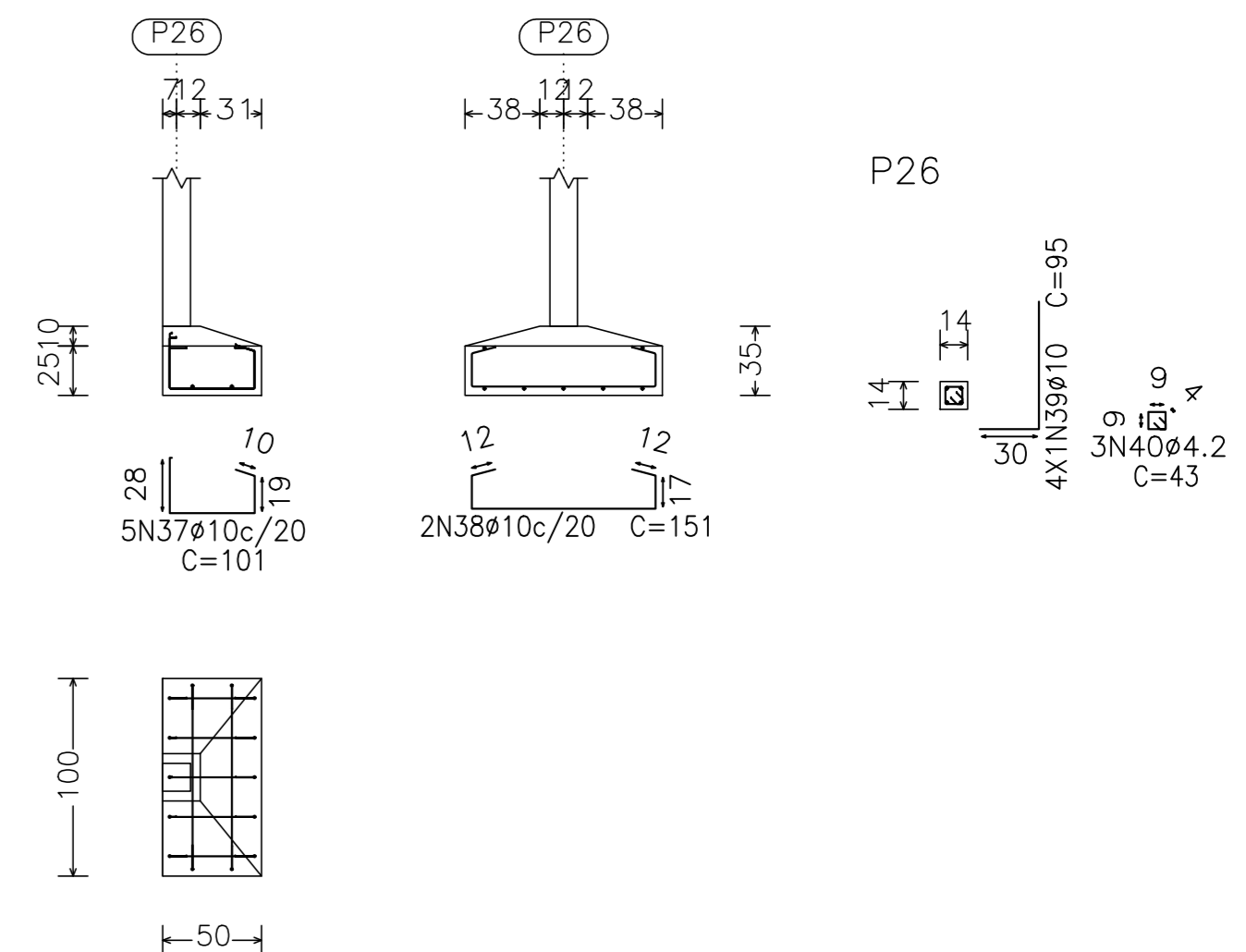
P10, P15, P20 e P25



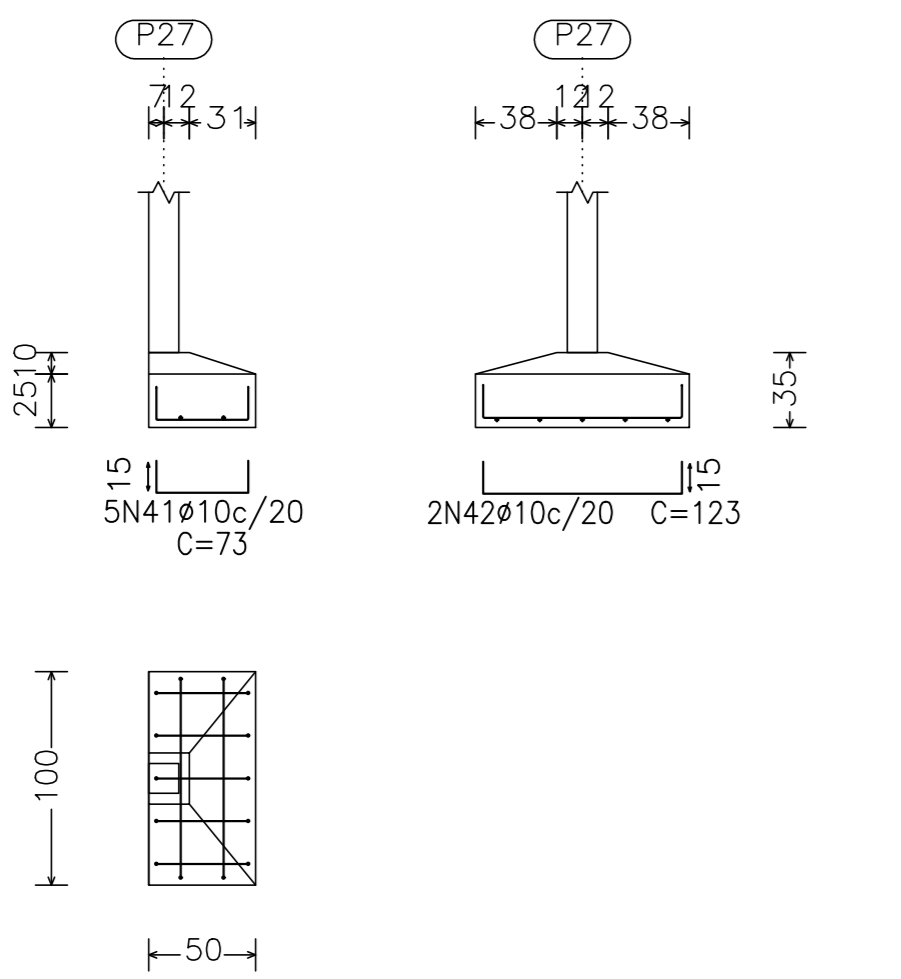
P10, P15, P20 e P25



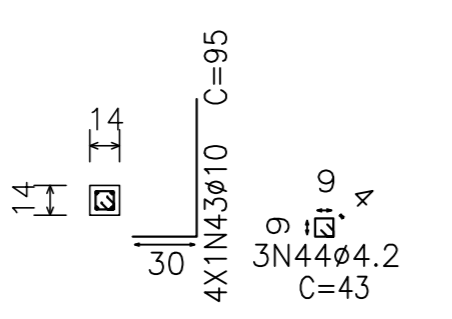
P26



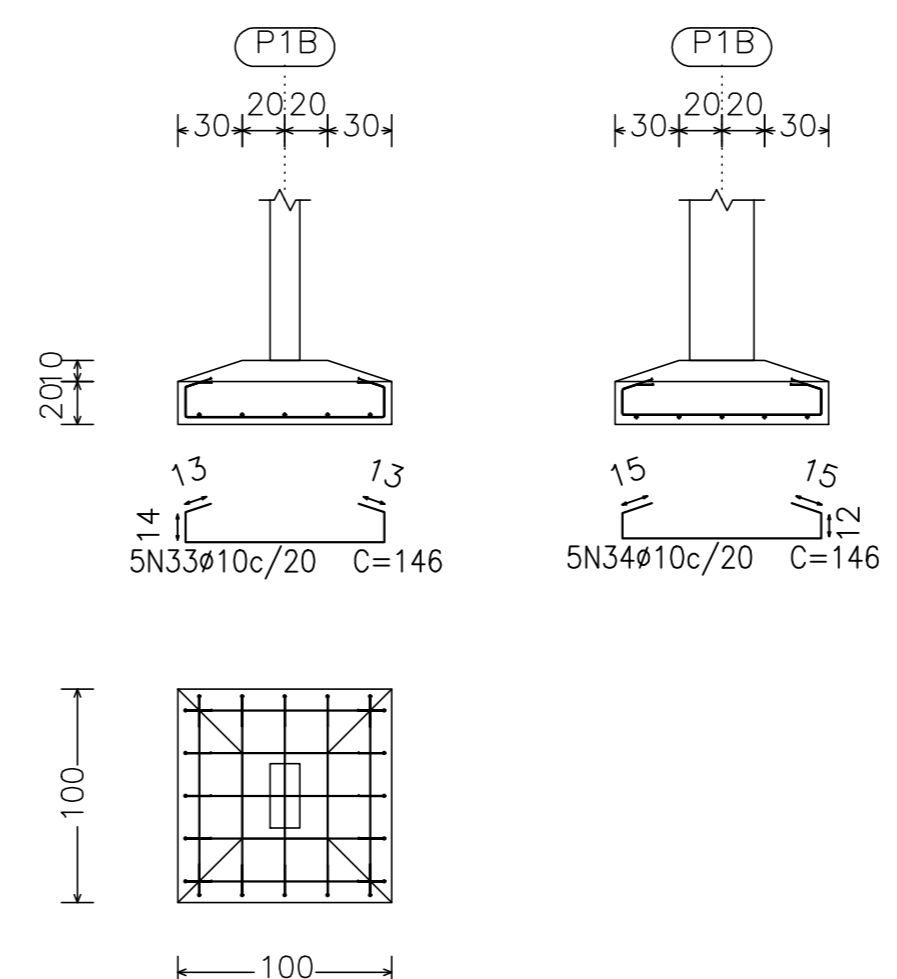
P27



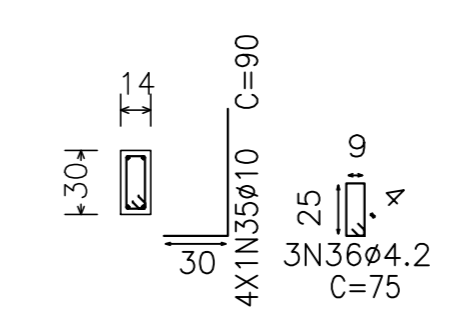
P27



P1B



P1B



Elemento	Pos.	Diam.	Q.	Dob. (cm)	Ret. (cm)	Dob. (cm)	Comp. (cm)	Total (cm)	CA-50 (kg)	CA-60 (kg)	CA-60-B (kg)
P1=P3	1	Ø10	3		171		171	513	3.2		
	2	Ø10	6		111		111	666	4.2		
	3	Ø10	4	30	75		105	420	2.6		
	4	Ø4.2	3		43		43	129		0.1	
Total+10% (x2):									11.0	0.1	0.2
P2	5	Ø10	3		171		171	513	3.2		
	6	Ø10	6		101		101	606	3.8		
	7	Ø10	4	30	75		105	420	2.6		
	8	Ø4.2	3		43		43	129		0.1	
Total+10% (x2):									10.6	0.1	0.1
P4	9	Ø10	3		171		171	513	3.2		
	10	Ø10	6		111		111	666	4.2		
	11	Ø10	4	30	70		100	400	2.5		
	12	Ø4.2	3		43		43	129		0.1	
Total+10% (x2):									10.9	0.1	0.1
P5	13	Ø10	3		101		101	303	1.9		
	14	Ø10	6		60		60	360	2.3		
	15	Ø10	4	30	60		90	360	2.3		
	16	Ø4.2	3		43		43	129		0.1	
Total+10% (x2):									6.7	0.1	0.1
P6=P8=P9=P11=P12 P14=P16=P17=P18 P19=P21=P23=P24 P28=P29 & PRC	17	Ø10	5		146		146	730	4.6		
	18	Ø10	5		146		146	730	4.6		
	19	Ø10	4	30	60		90	360	2.3		
	20	Ø4.2	3		75		75	225		0.2	3.0
Total+10% (x15):									12.7	0.2	3.0
									190.5		
P7	21	Ø10	5		146		146	730	4.6		
	22	Ø10	5		146		146	730	4.6		
	23	Ø10	6	30	60		90	540	3.4		
	24	Ø4.2	3		75		75	225		0.2	
Total+10% (x4):									13.9	0.2	0.2
P10=P15=P20=P25	25	Ø10	4		96		96	384	2.4		
	26	Ø10	2	15	121		121	242	1.5		
	27	Ø10	4	30	60		90	360	2.3		
	28	Ø4.2	3		43		43	129		0.1	
Total+10% (x4):									6.8	0.1	0.4
									27.2		
P13=P22	29	Ø10	4		146		146	584	5.7		
	30	Ø10	3	15	116		116	438	4.3		
	31	Ø10	4	30	59		89	356	2.2		
	32	Ø4.2	3		75		75	225		0.2	
Total+10% (x2):									13.4	0.2	0.4
									26.8		
P1B	33	Ø10	5		146		146	730	4.6		
	34	Ø10	5		146		146	730	4.6		
	35	Ø10	4	30	60		90	360	2.3		
	36	Ø4.2	3		75		75	225		0.2	
Total+10% (x2):									12.7	0.2	0.2
P26	37	Ø10	5		101		101	505	3.2		
	38	Ø10	2	12	127		127	254	1.9		
	39	Ø10	4	30	65		95	380	2.4		
	40	Ø4.2	3		43		43	129		0.1	
Total+10% (x3):									8.3	0.1	0.1
P27	41	Ø10	5	15	43	15	73	365	2.3		
	42	Ø10	2	15	93	15	123	246	1.5		
	43	Ø10	4	30	65	15	95	380	2.4		
	44	Ø4.2	3		43		43	129		0.1	
Total+10% (x4):									6.8	0.1	0.1
									0.0	4.9	4.9
									0.0	336.4	0.0
Total:									336.4	4.9	4.9

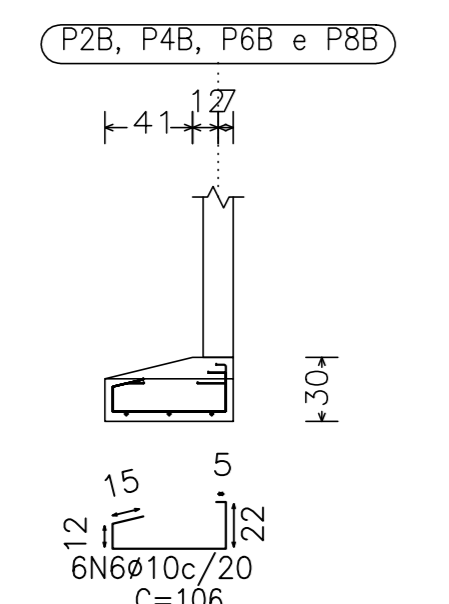
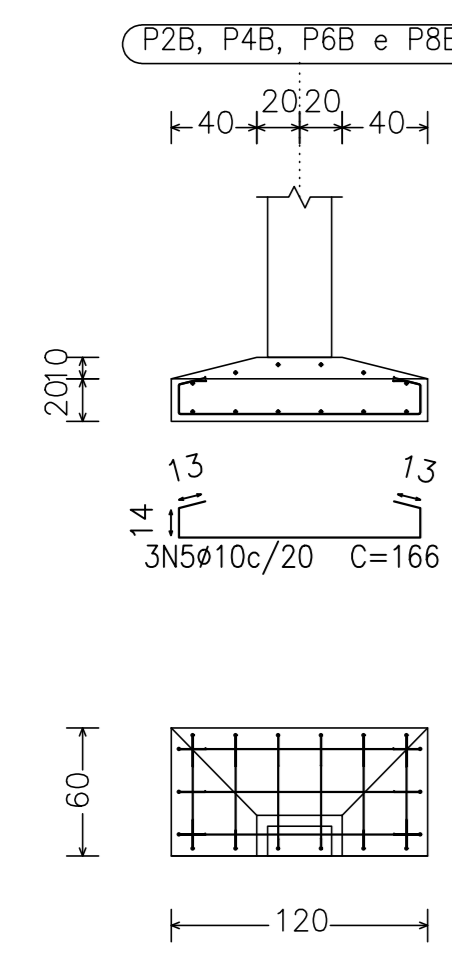
NOTAS GERAIS:  
 O NÍVEL DO CORRESPONDENTE AO NÍVEL DO PROJETO DE COMBATE A INCÊNDIO E PÂNICO FORNECIDO  
 - TODOS OS REVESTIMENTOS DAS PAREDES EXTERNAS SERÃO EM PASTILHA 10x10cm REF. ATLAS NERULI;  
 - AS INSTALAÇÕES DE OBJETIVOS DEBEM ATENDER ÀS NORMAS DA NBR 10807/1994;  
 - OS FUROS P/ TUBULAÇÕES DEVERÃO SER FEITOS IN LOCO, SEGUNDO MEDIDAS DO PROJETO HOMOLOGADO.

REVISÃO:  
 DATA: 03/12/2021  
 DESIGNAÇÃO: PROJETO DE COMBATE A INCÊNDIO E PÂNICO  
 NOME: ESCOLA MUNICIPAL CARAMURU  
 ENDEREÇO: RUA DOUTOR CARLOS DE ALMEIDA, 2098-270  
 CIDADE: SÃO CARLOS - SP

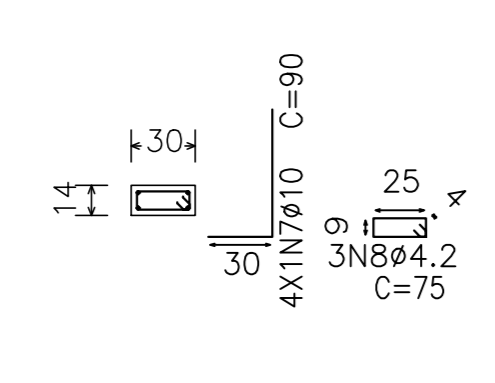
DESENHOS DE REFERÊNCIA:  
 ESCOLA MUNICIPAL CARAMURU  
 PROJETO BÁSICO DE ARQUITETURA  
 FUNDAÇÃO DE SANTA MARIA (01 DE 02)

TERRA FIRME  
 ARQUITETURA E URBANISMO

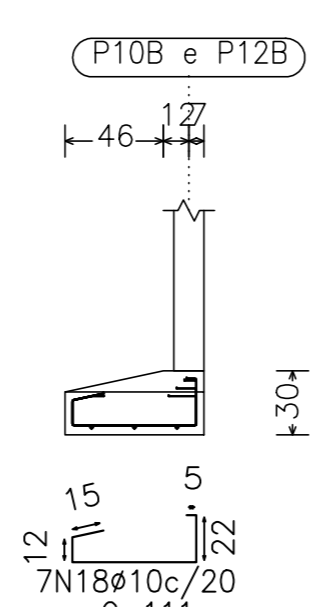
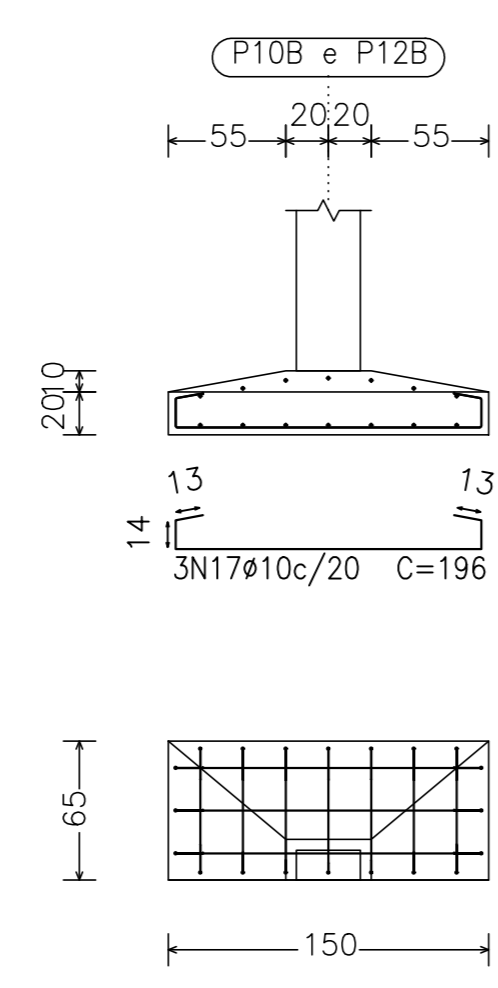
P2B, P4B, P6B e P8B



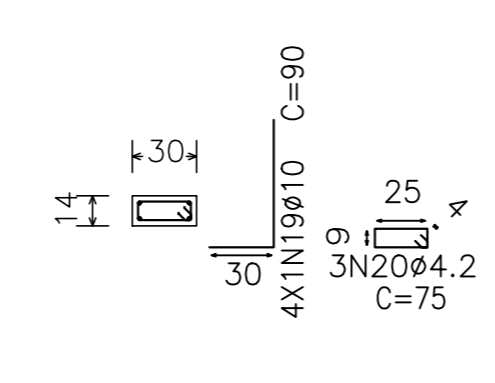
P2B, P4B, P6B e P8B



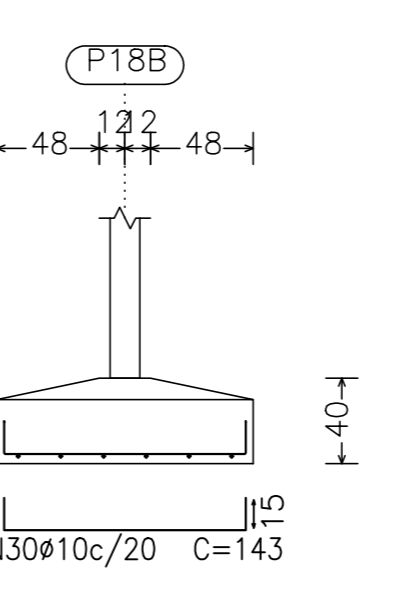
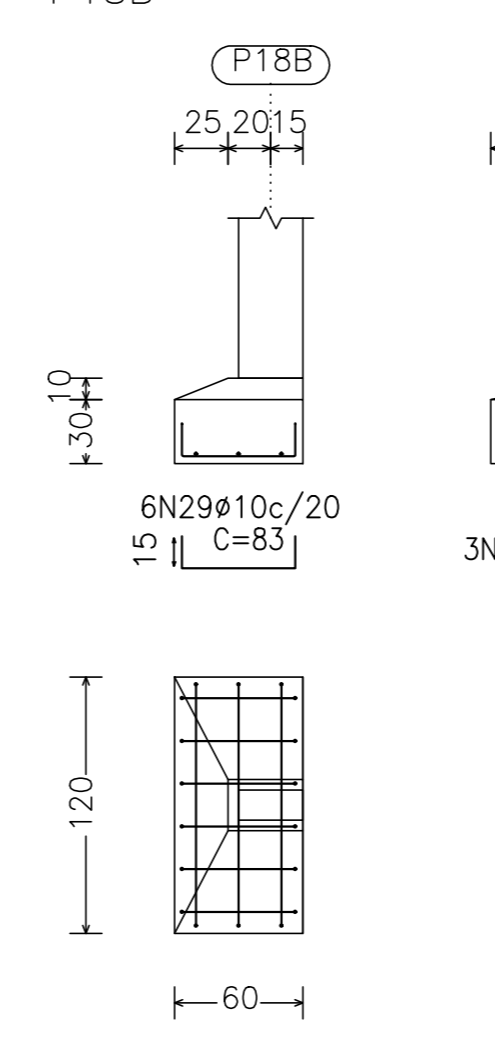
P10B e P12B



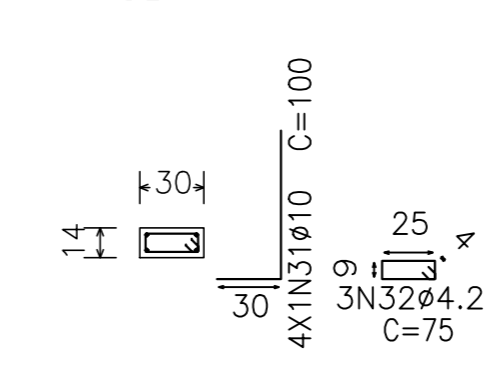
P10B e P12B



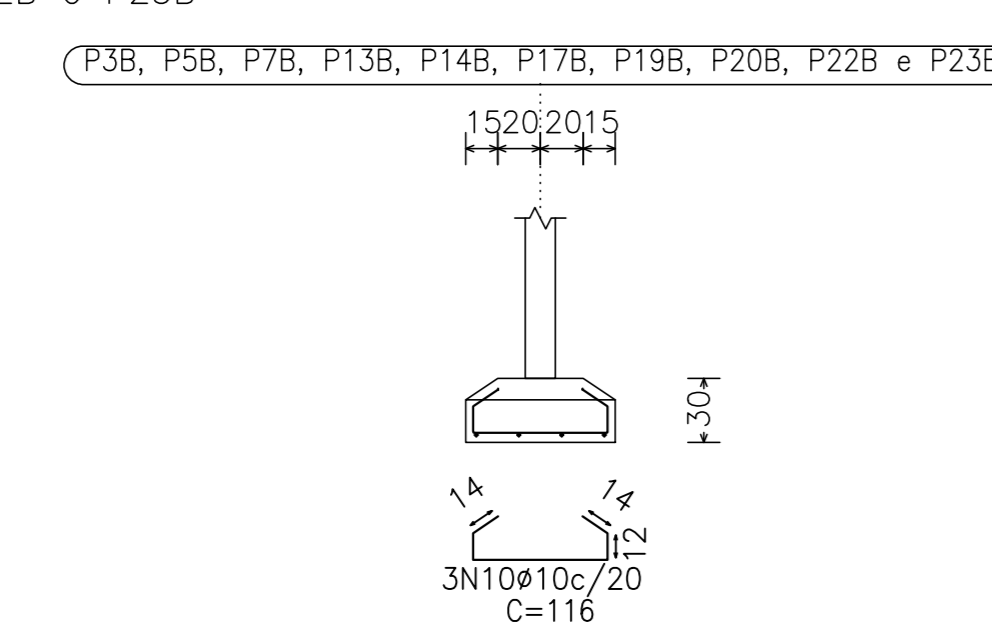
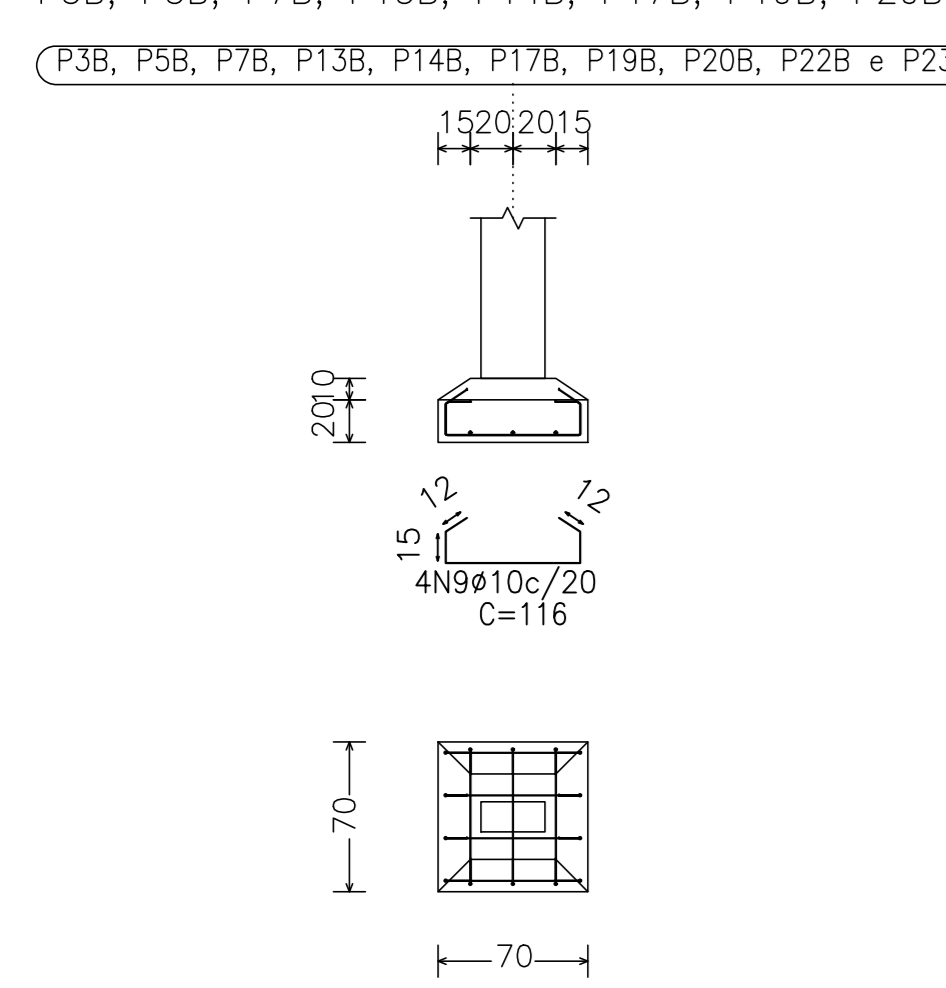
P18B



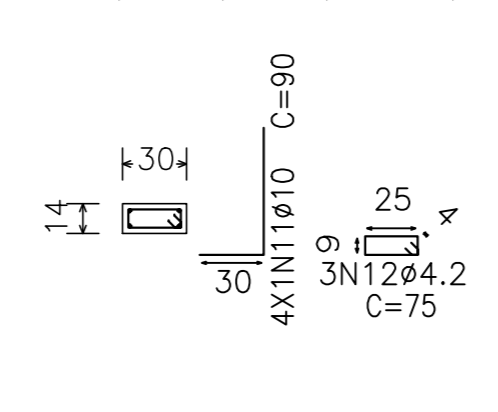
P18B



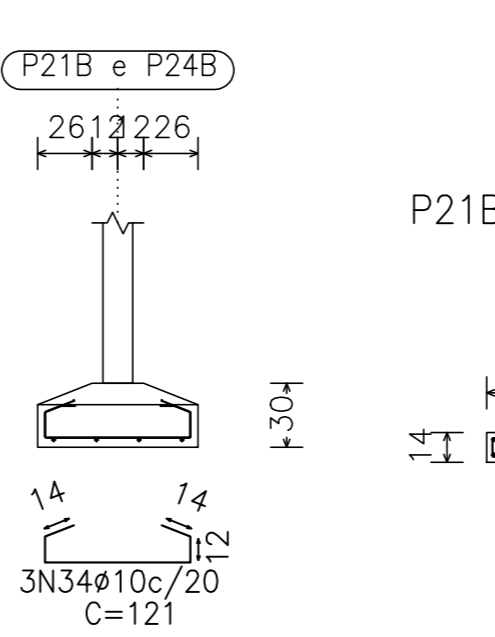
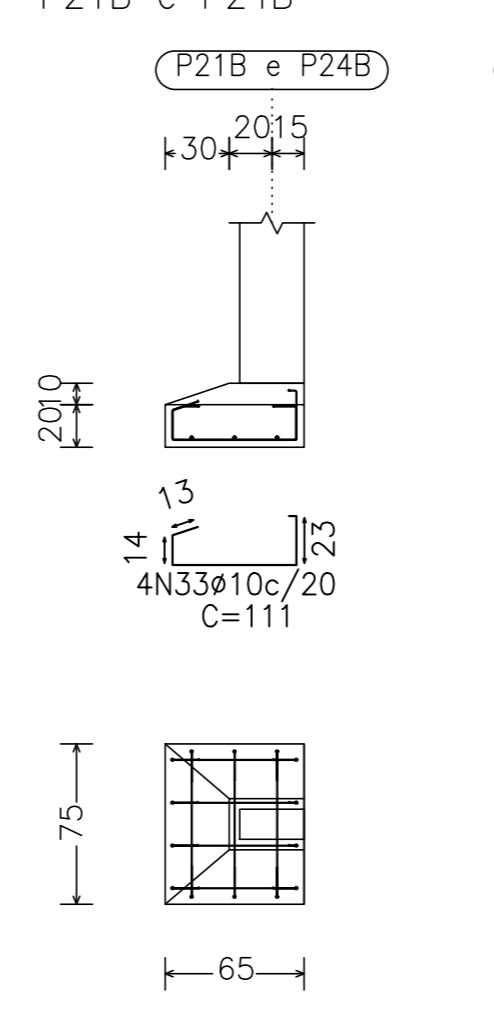
P3B, P5B, P7B, P13B, P14B, P17B, P19B, P20B, P22B e P23B



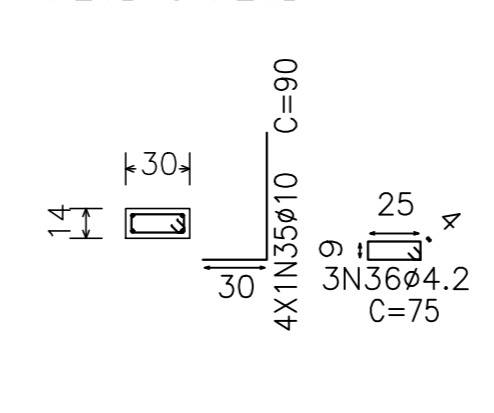
P3B, P5B, P7B, P13B, P14B, P17B, P19B, P20B, P22B e P23B



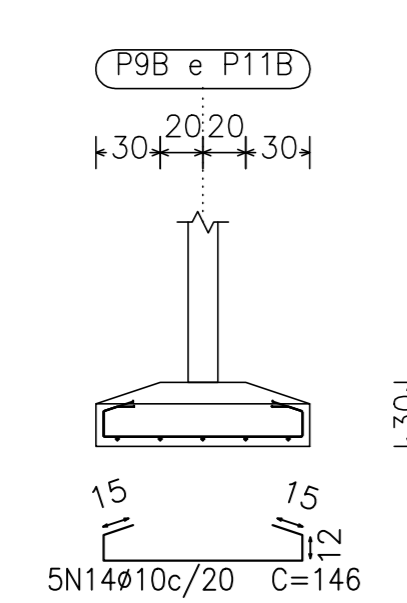
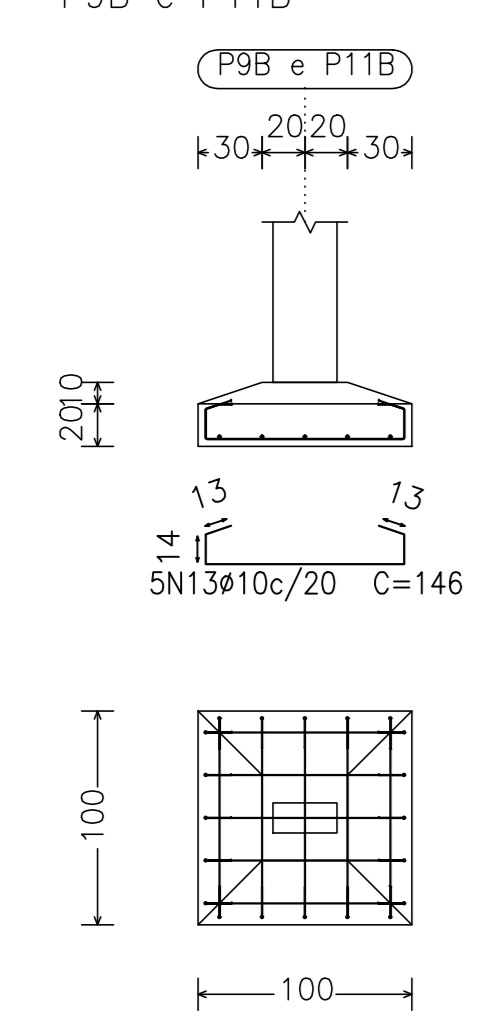
P21B e P24B



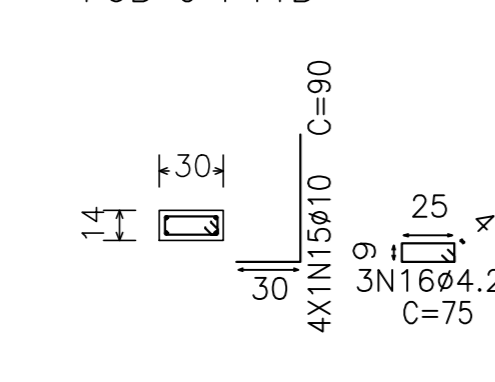
P21B e P24B



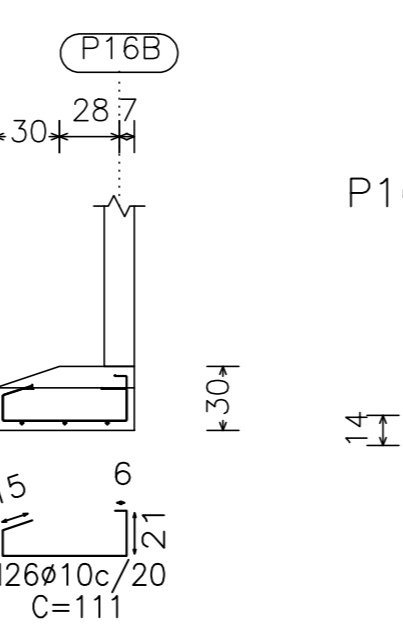
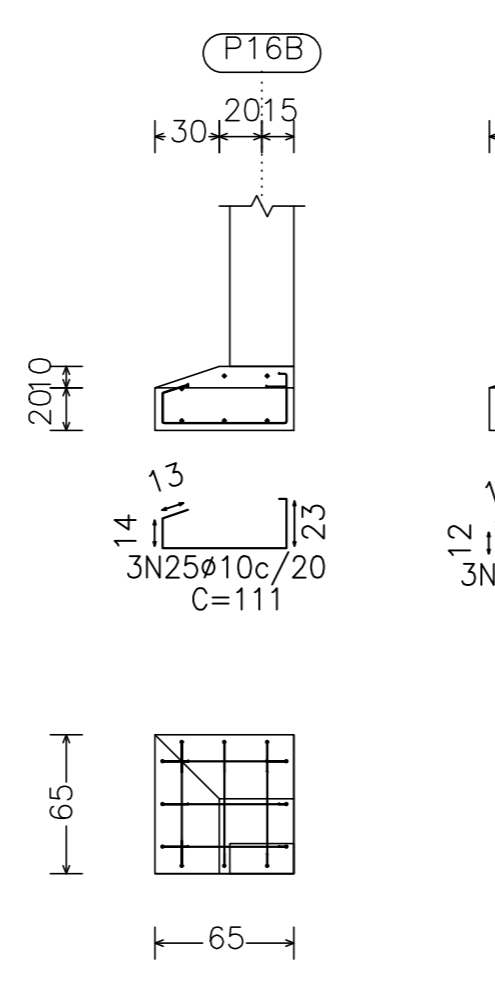
P9B e P11B



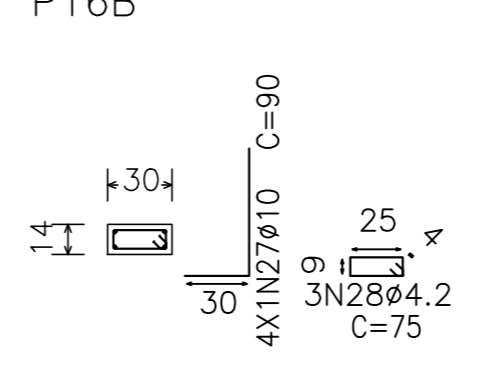
P9B e P11B



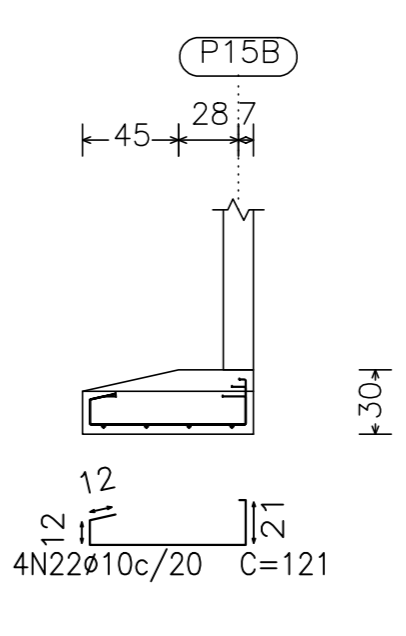
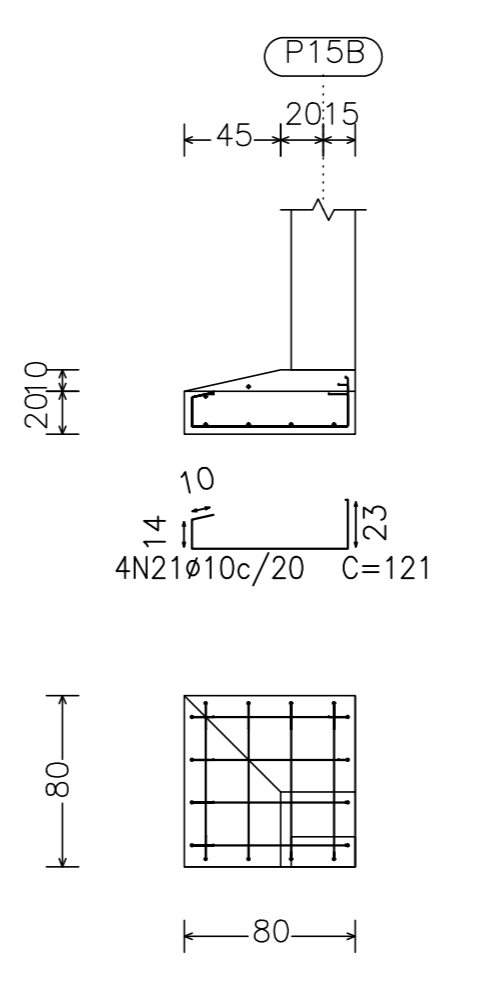
P16B



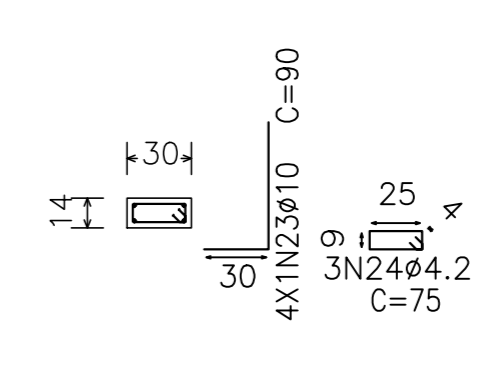
P16B



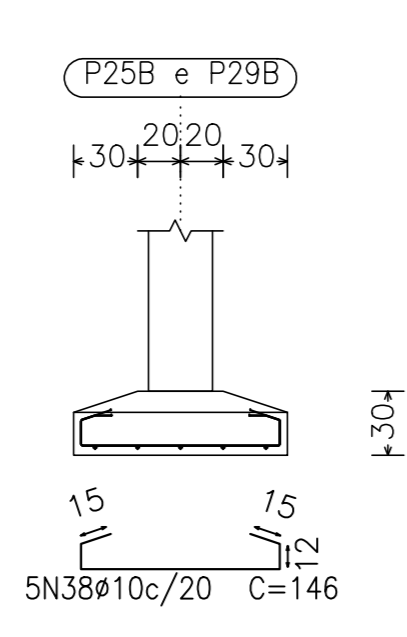
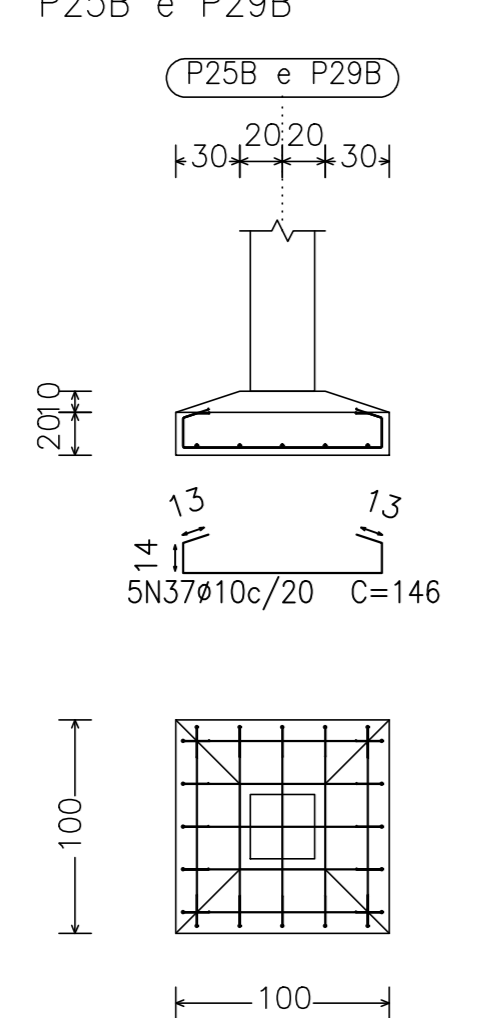
P15B



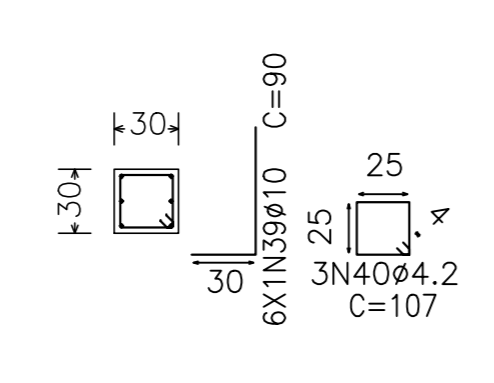
P15B



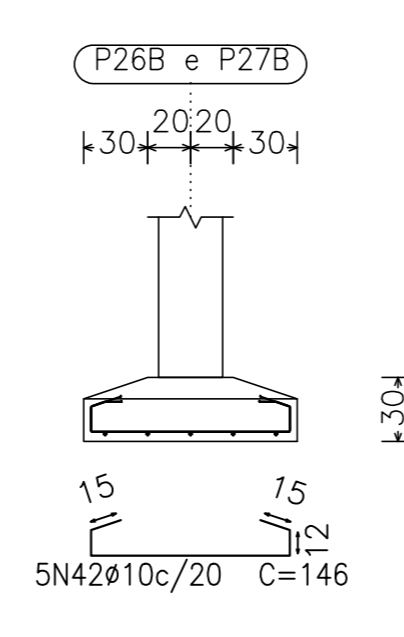
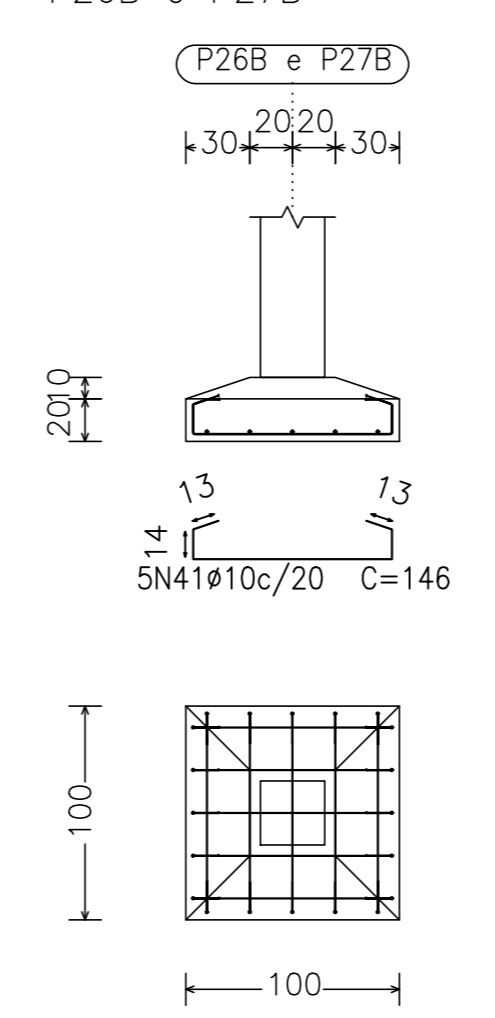
P25B e P29B



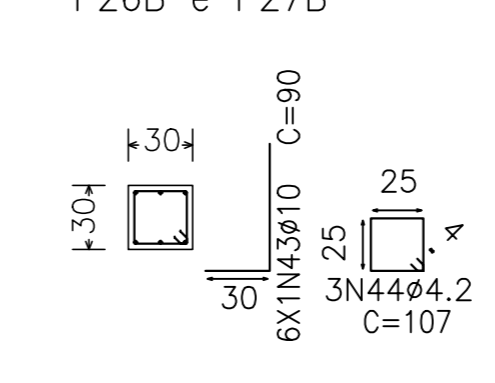
P25B e P29B



P26B e P27B



P26B e P27B



Elemento	Pos.	Diam.	Q.	Dob. (cm)	Reda (cm)	Dob. (cm)	Comp. (cm)	Total (cm)	CA-50-A (kg)	CA-60-B (kg)
P2B=P4B=P6B=P8B	5	10	3		166		166	498	3.1	
	6	10	6	30	106		106	336	4.0	
	7	10	4		60		60	360	2.3	
	8	4.2	3		75		75	225		0.2
Total+10%:									10.3	0.2
(x4):									41.2	0.8
P3B=P5B=P7B=P13B P14B=P17B=P19B P20B=P22B=P23B	9	10	4		116		116	464	2.9	
	10	10	3	14	88	14	116	348	2.2	
	11	10	4	30	60		60	360	2.3	
	12	4.2	3		75		75	225		0.2
Total+10%:									8.1	0.2
(x10):									81.0	2.0
P9B=P11B	13	10	5		146		146	730	4.6	
	14	10	5		146		146	730	4.6	
	15	10	4	30	60		60	360	2.3	
	16	4.2	3		75		75	225		0.2
Total+10%:									12.7	0.2
(x2):									25.4	0.4
P10B=P12B	17	10	3		196		196	588	3.7	
	18	10	7		111		111	777	4.9	
	19	10	4	30	60		60	360	2.3	
	20	4.2	3		75		75	225		0.2
Total+10%:									12.0	0.2
(x2):									24.0	0.4
P15B	21	10	4		121		121	484	3.0	
	22	10	4		121		121	484	3.0	
	23	10	4	30	60		60	360	2.3	
	24	4.2	3		75		75	225		0.2
Total+10%:									9.1	0.2
P16B	25	10	3		111		111	333	2.1	
	26	10	3		111		111	333	2.1	
	27	10	4	30	60		60	360	2.3	
	28	4.2	3		75		75	225		0.2
Total+10%:									7.2	0.2
P18B	29	10	6	15	53	15	83	498	3.1	
	30	10	3	15	113	15	143	429	2.7	
	31	10	4	30	70		100	400	2.5	
	32	4.2	3		75		75	225		0.2
Total+10%:									9.1	0.2
P21B=P24B	33	10	4		111		111	444	2.8	
	34	10	3		121		121	363	2.3	
	35	10	4	30	60		60	360	2.3	
	36	4.2	3		75		75	225		0.2
Total+10%:									8.1	0.2
(x2):									16.2	0.4
P25B=P29B	37	10	5		146		146	730	4.6	
	38	10	5		146		146	730	4.6	
	39	10	6	30	60		60	540	3.4	
	40	4.2	3		107		107	321		0.4
Total+10%:									13.9	0.4
(x2):									27.8	0.8
P26B=P27B	41	10	5		146		146	730	4.6	
	42	10	5		146		146	730	4.6	
	43	10	6	30	60		60	540	3.4	
	44	4.2	3		107		107	321		0.4
Total+10%:									13.9	0.4
(x2):									27.8	0.8
Ø4.2:									0.0	6.4
Ø10:									276.9	0.0
Total:									276.9	6.4

NOTAS GERAIS:

- O NÍVEL DO CORRESPONDENTE AO NÍVEL DO PROJETO DE COMBATE A INCÊNDIO E PÂNICO FORNECIDO
- OS REVESTIMENTOS DAS PAREDES EXTERNAS SERÃO EM PASTILHA 10x10cm REF. ATLAS NERULI
- AS INSTALAÇÕES DE DESENTES DEVEM ATENDER ÀS NORMAS DA NR 1800/1994.
- OS FUROS P/ TUBULAÇÕES DEVEM SER FEITOS IN LOCO, SEGUNDO MEDIDAS DO PROJETO HOMOLOGADO.

REVISÃO:

DATA	DESCRIÇÃO	REVISOR

DESENHOS DE REFERÊNCIA:

INDICADOR RESPONSÁVEL:

PROJETO: ESCOLA MUNICIPAL CARAMURU

PROJETO BÁSICO DE ARQUITETURA

LOCAL: RUA DUCAS Nº480, CENTRO, MOEMA - SÃO PAULO/SP

PROJETO Nº: 2.098.57/14

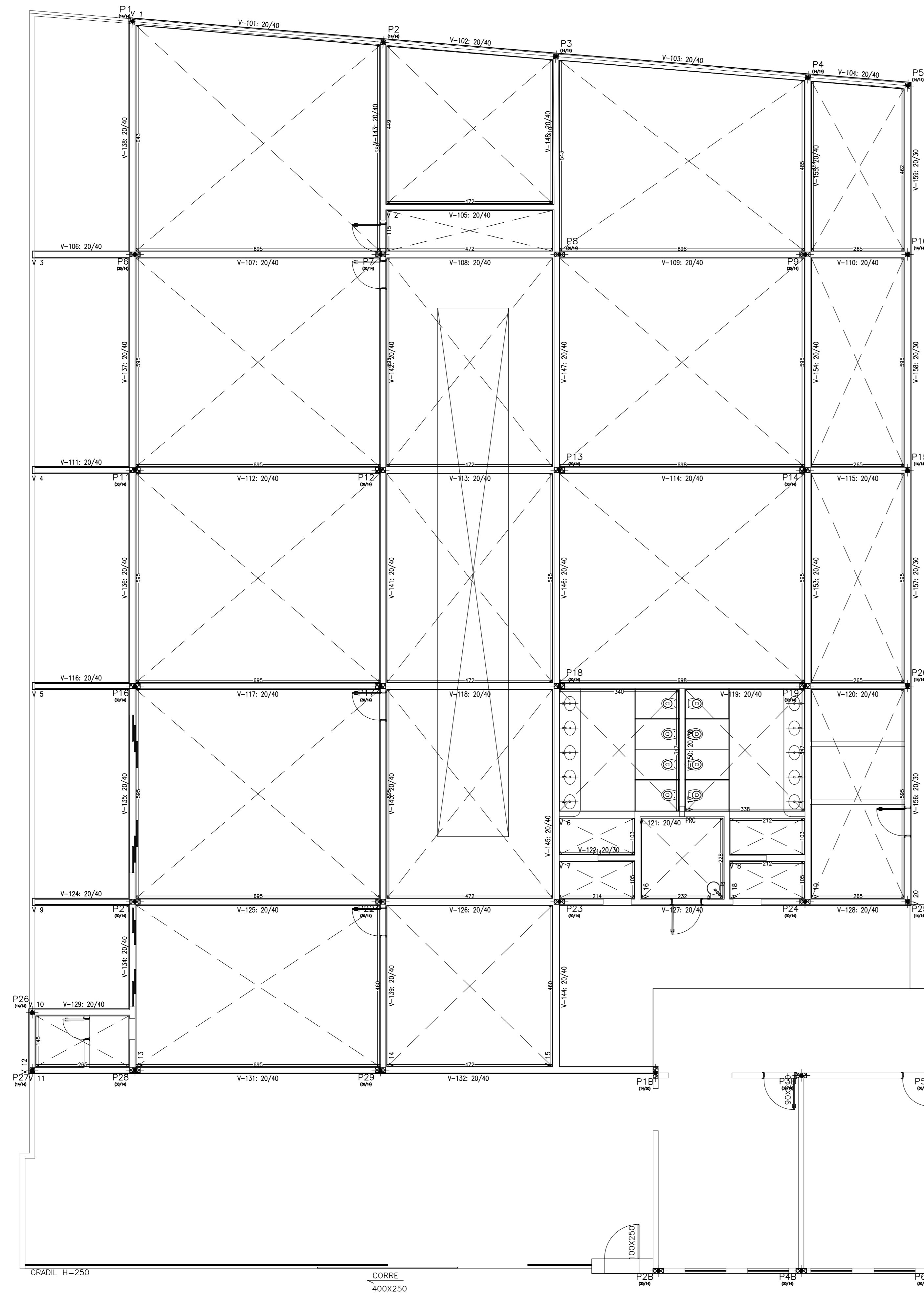
PROJETO Nº: 1.077.68/14

PROJETO Nº: 1.415.88/14

DATA: 03/12/2014

DATA: 03/12/2014

DATA: 03/12/2014



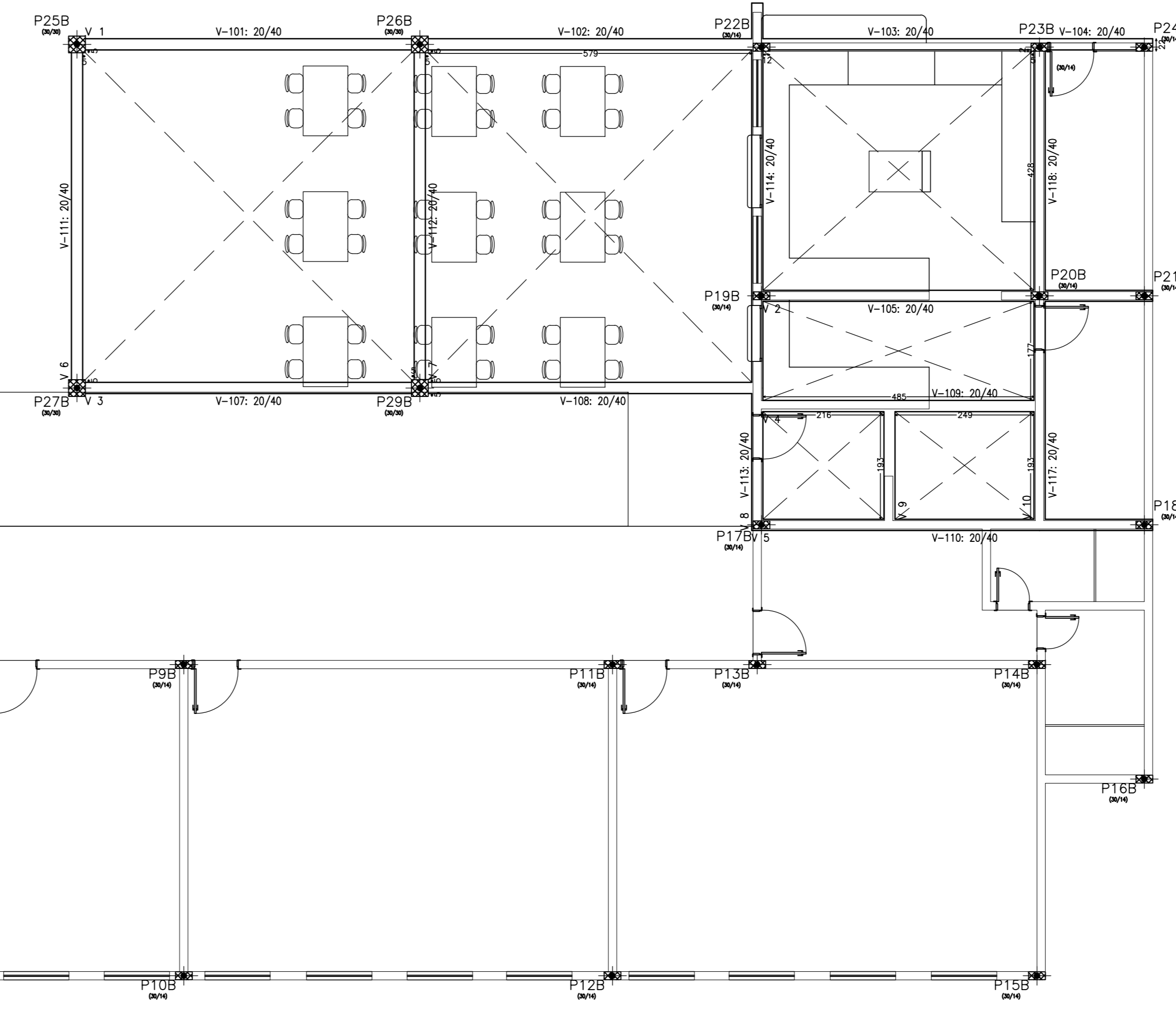
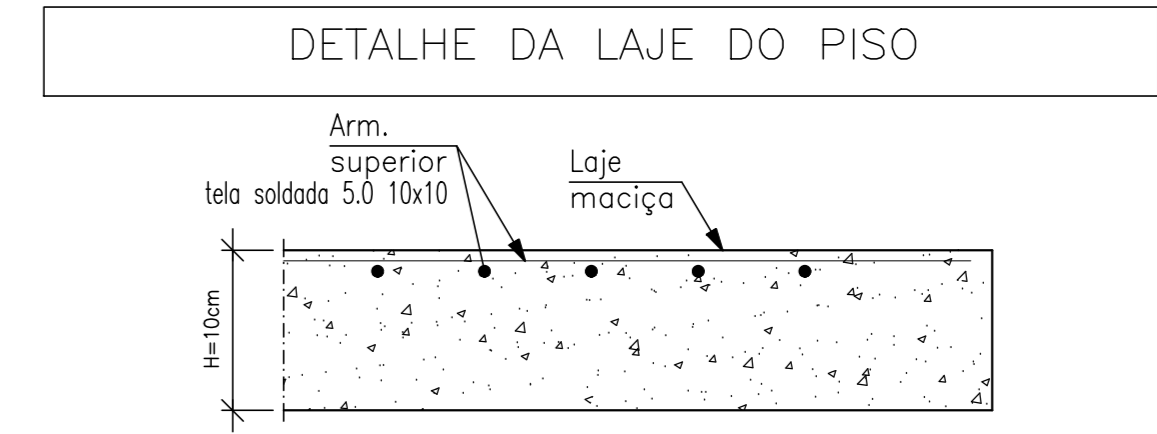
FÔRMA DO BALDRAME (NÍVEIS 0,00m & -1,00m)

ESCALA

1/100

Térreo - Superfície total: 59,83 m <sup>2</sup>			
Elemento	Formas (m <sup>2</sup> )	Volume (m <sup>3</sup> )	Barros (kg)
Vigas: fundo	74,58	31,50	1140
Forma lateral	295,3		
Pilares (Sup. Formas)	20,4	1,15	188
<b>Total</b>	<b>390,3</b>	<b>32,65</b>	<b>1300</b>

Resumo Aço	Comp. total (m)	Peso+10% (kg)	Total
CA-50-A-Ø8	1680.2	725	
Ø10	15.1	10	735
CA-60-B-Ø5	2349.0	405	405
<b>Total</b>			<b>1140</b>



**NOTAS GERAIS:**  
 - O NÍVEL DO CORREDOR AO NÍVEL DO PROJETO DE COMBATE A INCÊNDIO E PÂNICO FORNECIDO  
 - OS NÍVEIS DE REVESTIMENTOS DAS PAREDES EXTERNAS SERÃO EM PASTILHA 10x10cm REF. ATLAS NEREU;  
 - AS INSTALAÇÕES DE DIFUSORES DEVIDENTES DEVERÃO ATENDER ÀS NORMAS DA NBR 13069/1994;  
 - OS FIOS P/TUBULAÇÕES DEVERÃO SER FEITOS IN LODO, SEGUNDO MEDIDAS DO PROJETO HOMOLOGADO.

**DESENHOS DE REFERÊNCIA:**

**REVISÃO:**

**INDENSO RESPONSÁVEL:** JAVI SOUZA DE SAU, R. CRP - 14334-2  
 DATA REVISÃO: 03/12/2021  
 DATA EMISSÃO: 03/12/2021  
 DATA REVISÃO: 03/12/2021

**FORMA INDUSTRIA:**

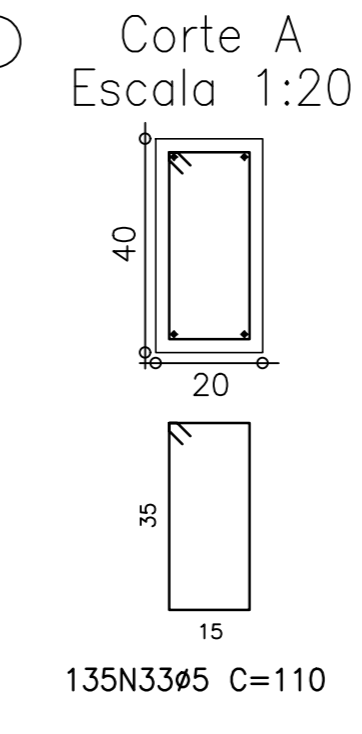
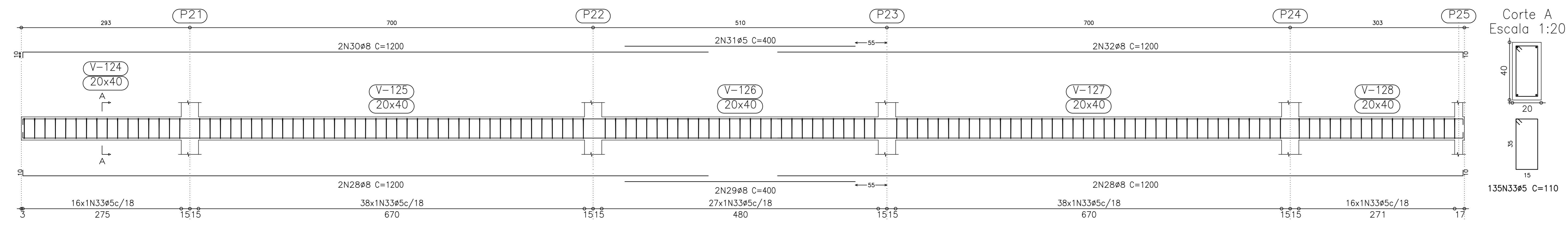
**TERRA FIRME**  
 ARQUITETURA E URBANISMO

**CLIENTE:** PREFEITURA MUNICIPAL DE MOEMA  
**TÍTULO:** ESCOLA MUNICIPAL CARAMURU  
**PROJETO BÁSICO DE ARQUITETURA**  
**CONTÉUDO DO PROJETO:** FÔRMA DO BALDRAME (NÍVEIS 0,00m & -1,00m)

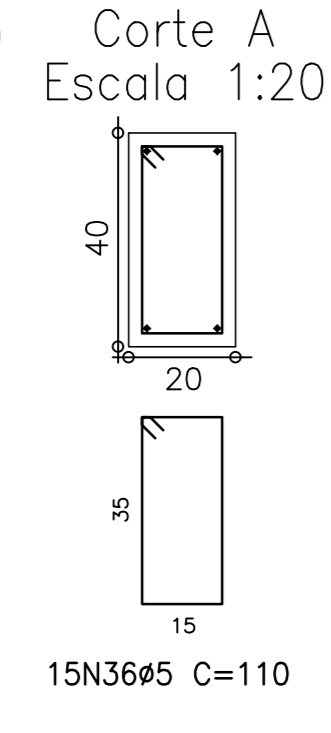
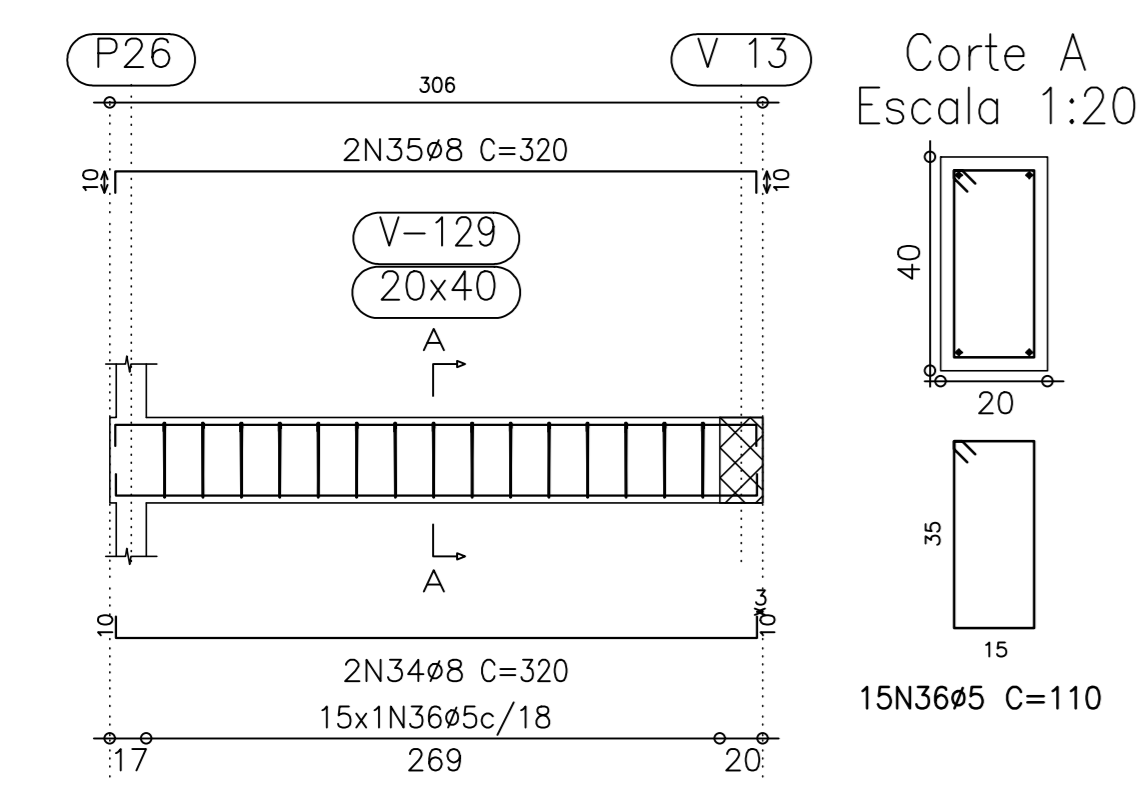
**ESCALA INDICADA:** RUA DAIRES K460, CENTRO, MOEMA-MG  
**FORMAÇÃO:** 2,09x2,77m  
**DATA:** 03/12/2021  
**ESCALA:** 1:001,94m  
**DATA:** 03/12/2021



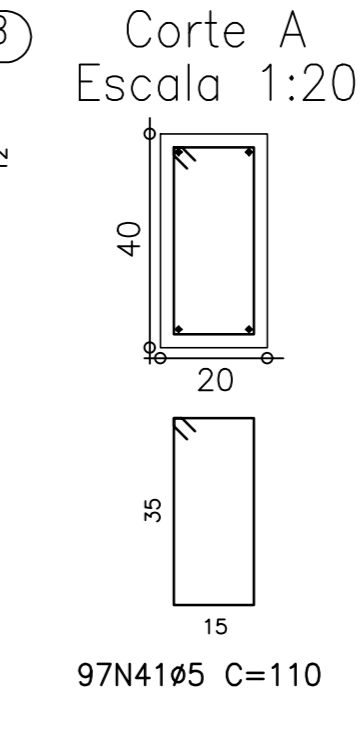
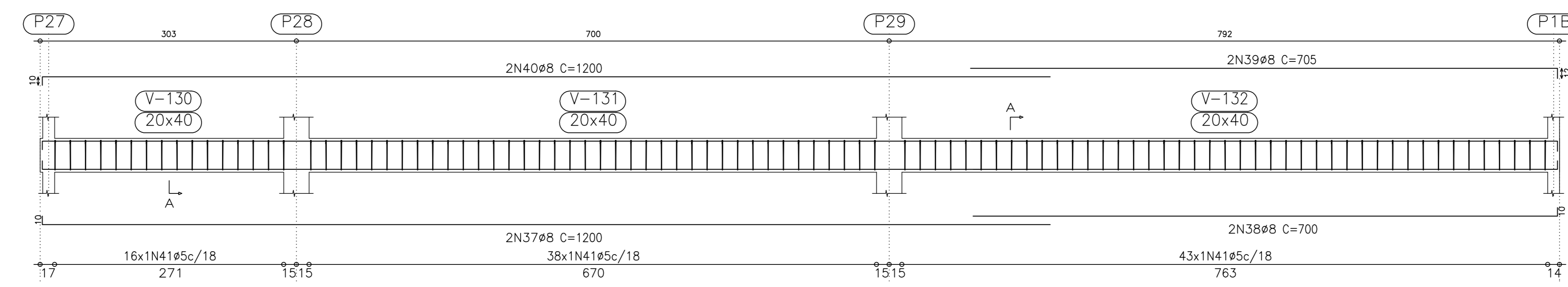
V 9  
Escala 1:50



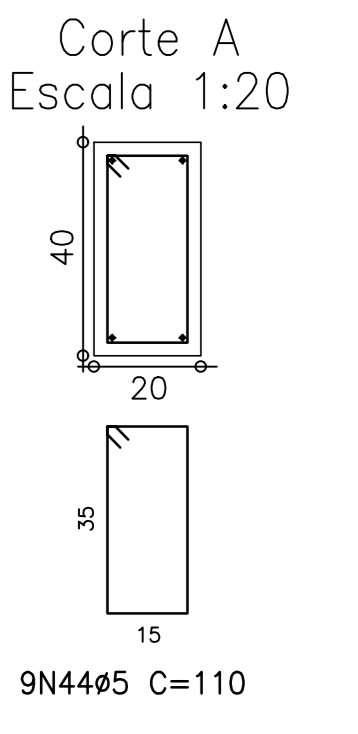
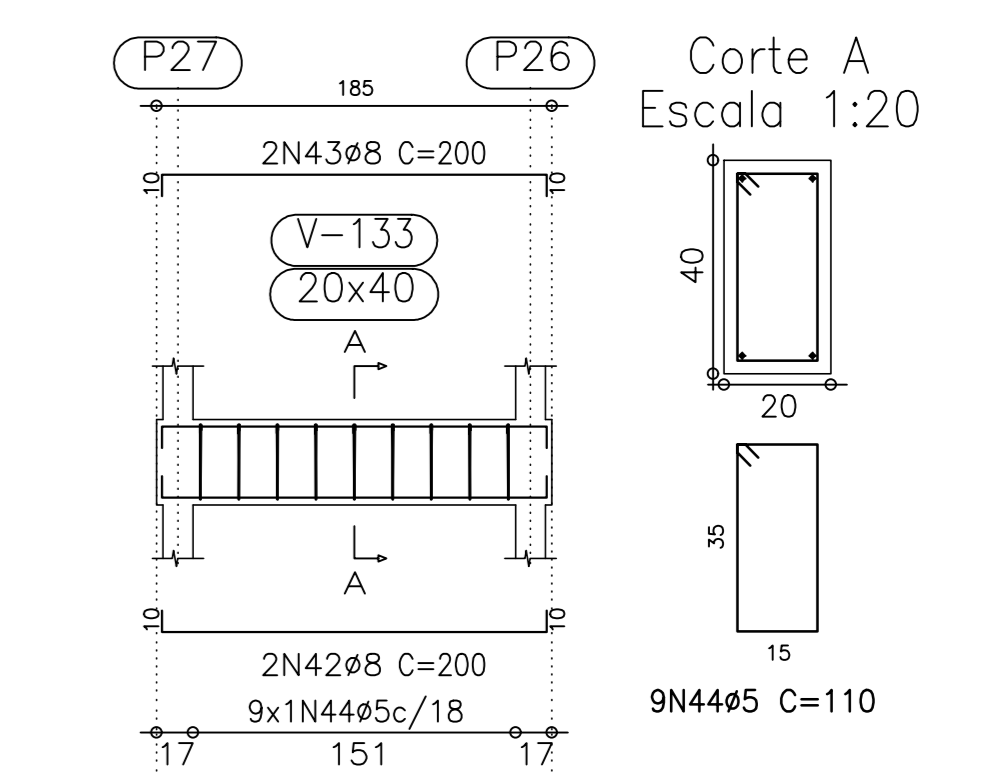
V 10  
Escala 1:50



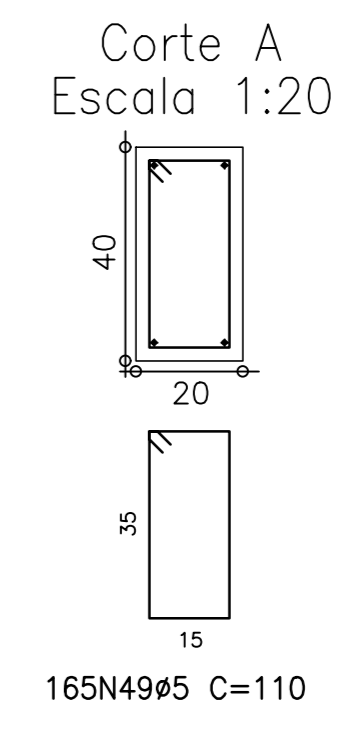
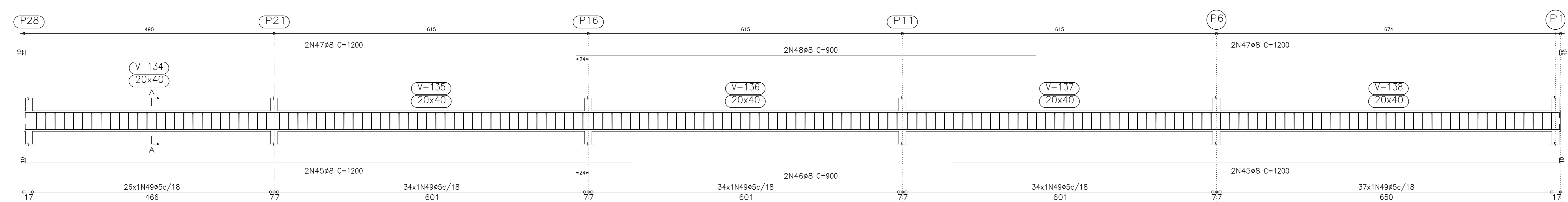
V 11  
Escala 1:50



V 12  
Escala 1:50



V 13  
Escala 1:50



NOTAS GERAIS:

- O NÍVEL DO CORRESPONDENTE AO NÍVEL DO PROJETO DE COMBATE A INCÊNDIO E PÂNICO FORNECIDO
- OS REVESTIMENTOS DAS PAREDES EXTERNAS SERÃO EM PASTILHA 10x10cm REF. ATLAS NEREU.
- AS INSTALAÇÕES DE DESENTES DEVEM ATENDER ÀS NORMAS DA NR 18007/1994.
- OS FUNDOS P/ TUBULAÇÕES DEVEM SER FEITOS IN LOCO, SEGUNDO MEDIDAS DO PROJETO ISOMÉTRICO.

DESENHOS DE REFERÊNCIA:

REVISÃO:

INDICADOR RESPONSÁVEL:

PROJ. - 14334-2

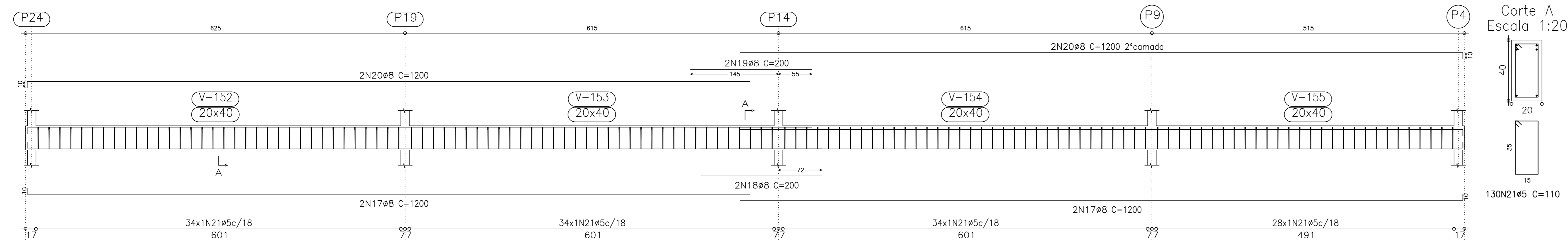
FORM. INDUSTRIAL

TERRA FIRME

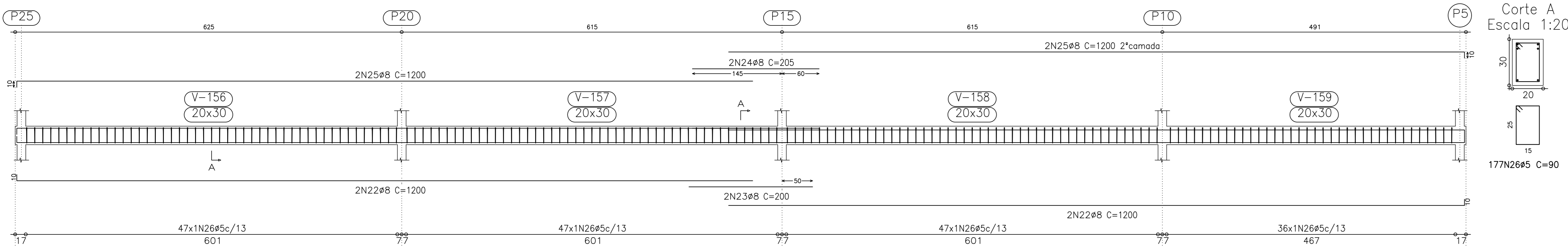
PREFEITURA MUNICIPAL DE MOEMA

ESCALA INDICADA

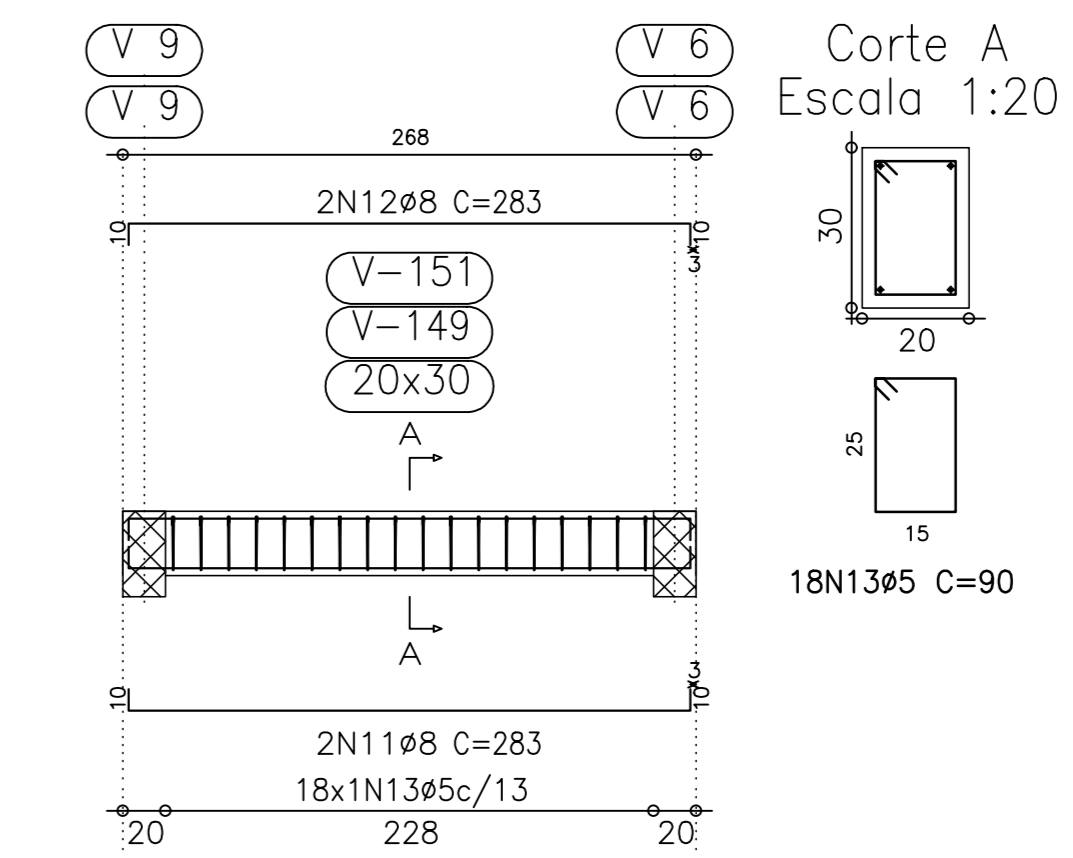
V 19  
Escala 1:50



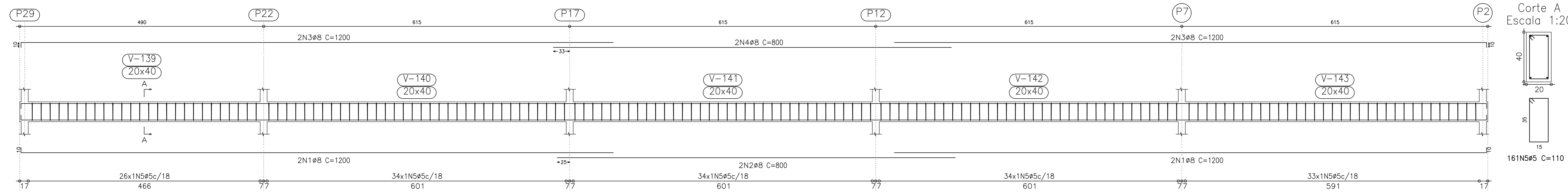
V 20  
Escala 1:50



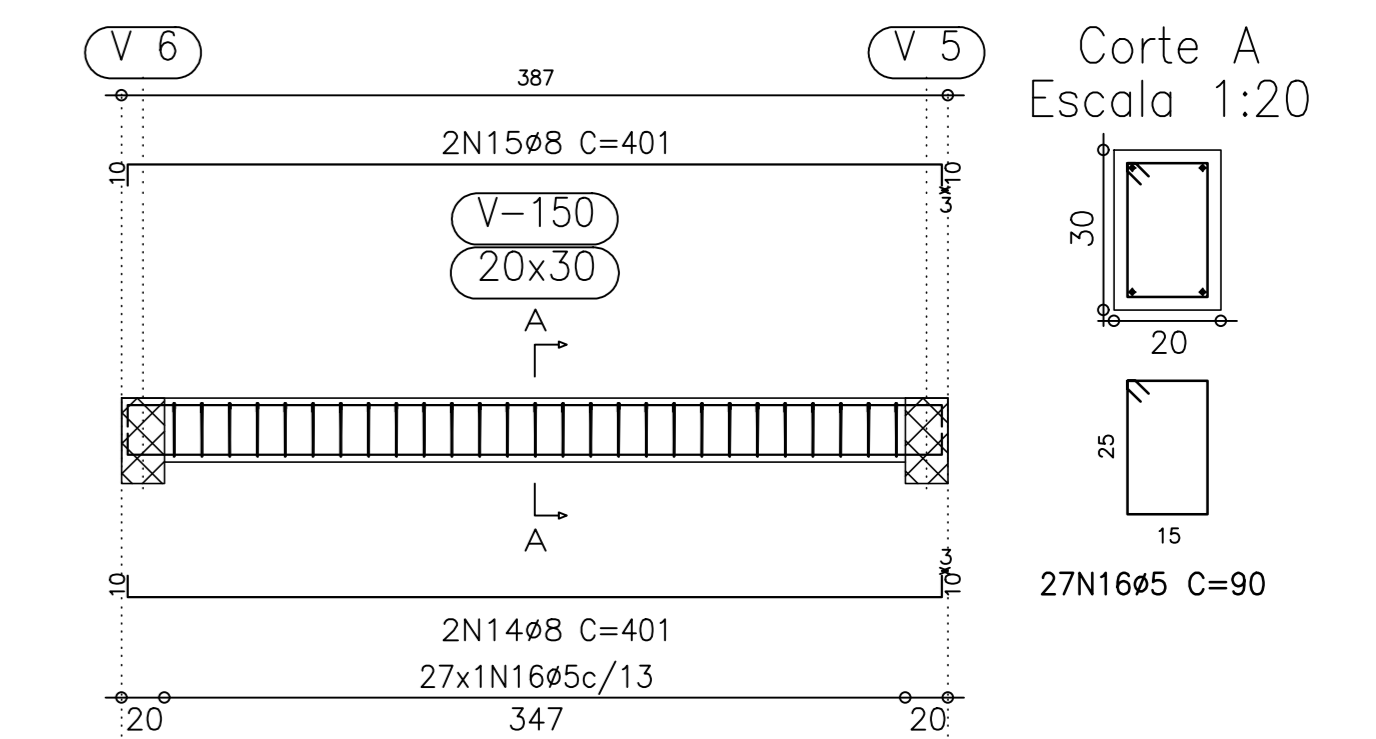
V 16  
V 18  
Escala 1:50



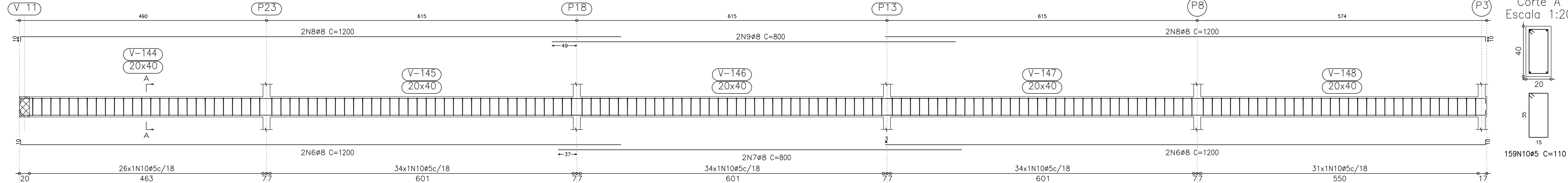
V 14  
Escala 1:50



V 17  
Escala 1:50



V 15  
Escala 1:50



Elemento	Pos.	Diam.	Q.	DoB (cm)	Rea (cm)	DoB (cm)	Comp. (cm)	Tota (cm)	CA-50-A	CA-60-B	
									(kg)	(kg)	
V 14	1	Ø8	4	10	1190	1200	4800	18.8			
	2	Ø8	2		800	800	1600	6.3			
	3	Ø8	4		1190	10	1200	4800	18.8		
	4	Ø8	2		800	800	1600	6.3			
	5	Ø5	161				17710			27.8	
Total+10%									55.2		30.6
V 15	6	Ø8	4	10	1190	1200	4800	18.8			
	7	Ø8	2		800	800	1600	6.3			
	8	Ø8	4		1190	10	1200	4800	18.8		
	9	Ø8	2		800	800	1600	6.3			
	10	Ø5	159				17490			27.5	
Total+10%									55.2		30.3
V 16+V 18	11	Ø8	2	10	263	10	283	566	2.2		
	12	Ø8	2	10	263	10	283	566	2.2		
	13	Ø5	18				90	1620		2.5	
Total+10%									4.8		2.8
									9.6		5.6
V 17	14	Ø8	2	10	381	10	401	802	3.1		
	15	Ø8	2	10	381	10	401	802	3.1		
	16	Ø5	27				90	2430		3.8	
	Total+10%									6.6	
V 19	17	Ø8	4	10	1190	10	1200	4800	18.8		
	18	Ø8	2		200	200	400	1.6			
	19	Ø8	2		200	200	400	1.6			
	20	Ø8	4	10	1190	1200	4800	18.8			
	21	Ø5	130				110	14300		22.5	
Total+10%									44.9		24.8
V 20	22	Ø8	4	10	1190	10	1200	4800	18.8		
	23	Ø8	2		200	200	400	1.6			
	24	Ø8	2		205	205	410	1.6			
	25	Ø8	4	10	1190	1200	4800	18.8			
	26	Ø5	177				90	15930		25.0	
Total+10%									44.9		27.5
									Ø5:	0.0	123.0
									Ø8:	216.6	0.0
									Total:	216.6	123.0

**NOTAS GERAIS:**  
 - O NÍVEL DO CORRESPONDE AO NÍVEL DO PROJETO DE COMBATE A INCÊNDIO E PÂNICO FORNECIDO  
 - OS REVESTIMENTOS DAS PAREDES EXTERNAS SERÃO EM PASTILHA 10x10cm REF. ATLAS NERULI  
 - AS INSTALAÇÕES DE OBJETOS INTERIORES DEVERÃO ATENDER ÀS NORMAS DA NBR 13083/1994  
 - OS FUNDOS E/OU TUBULAÇÕES DEVERÃO SER FEITOS IN LOCO, SEGUNDO MEDIDAS DO PROJETO HOMOLOGADO.

**REVISÃO:**  
 DATA: 03/12/2021  
 DESENHADO POR: JAVI SOUZA  
 VERIFICADO POR: JAVI SOUZA  
 DATA: 03/12/2021

**DESENHOS DE REFERÊNCIA:**

**INDICADOR:** RUA DOUTOR FÉLIX DE CARVALHO, MOEMA-MG  
 Nº: 208677-7  
 Nº: 1.087.884-7  
 Nº: 1.415.894-7

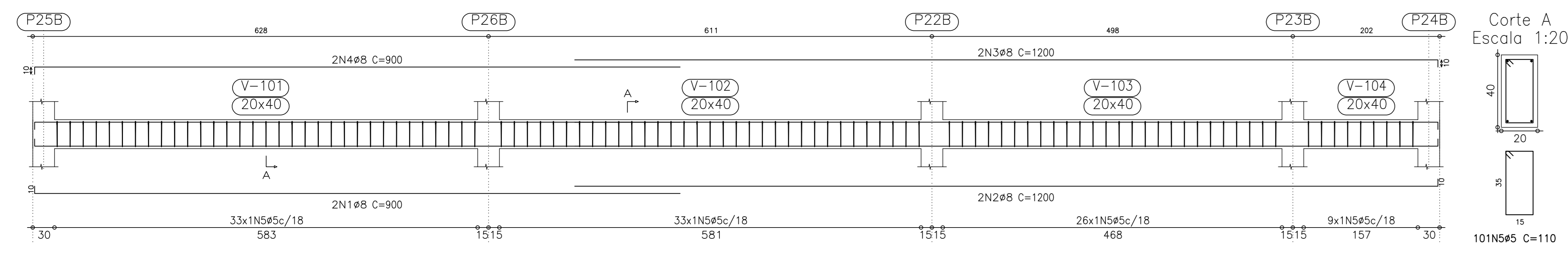
**CLIENTE:** PREFEITURA MUNICIPAL DE MOEMA  
**PROJETO:** ESCOLA MUNICIPAL CARAMURU  
**PROJETO BÁSICO DE ARQUITETURA**  
**PROJETO DE VIGAS DO BALCÃO (03 DE 04)**

**FECHA:** 08/18  
**PROJETO:** 1.001.944-7  
**PROJETO:** 1.415.894-7

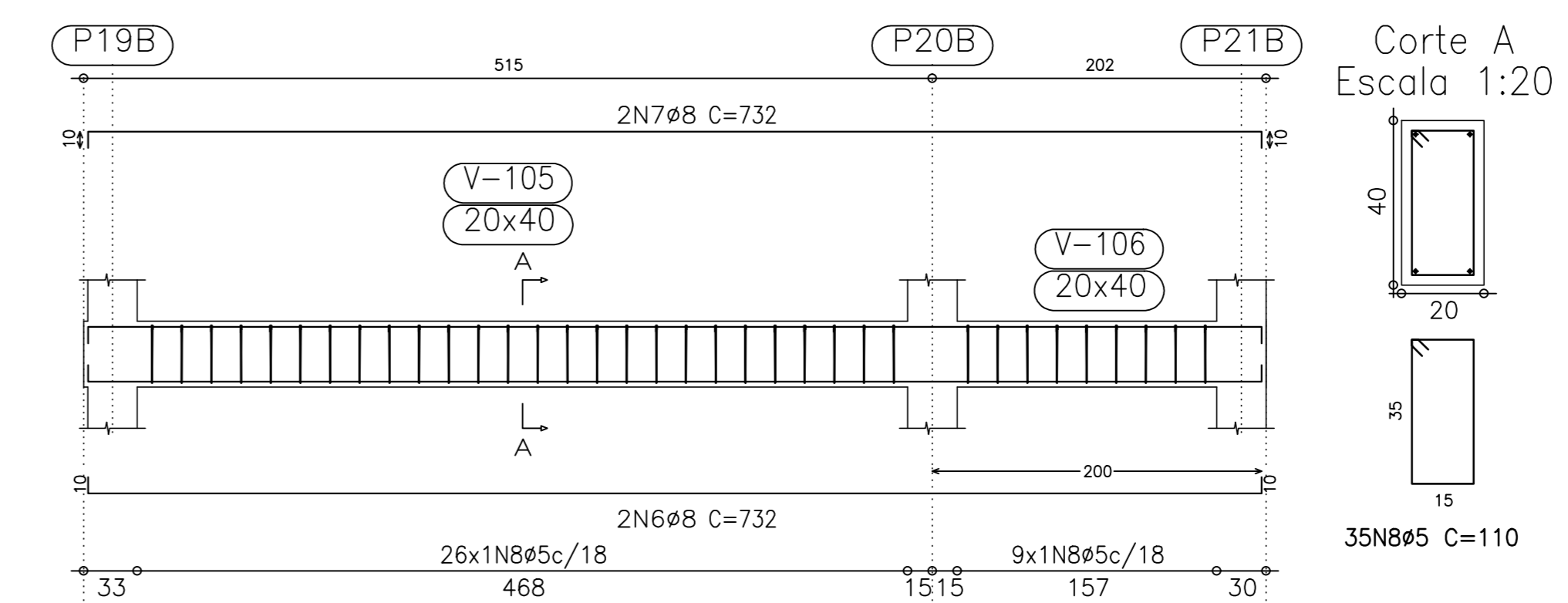
**EMPRESA:** TERRA FIRME  
 ARQUITETURA, ENGENHARIA E URBANISMO



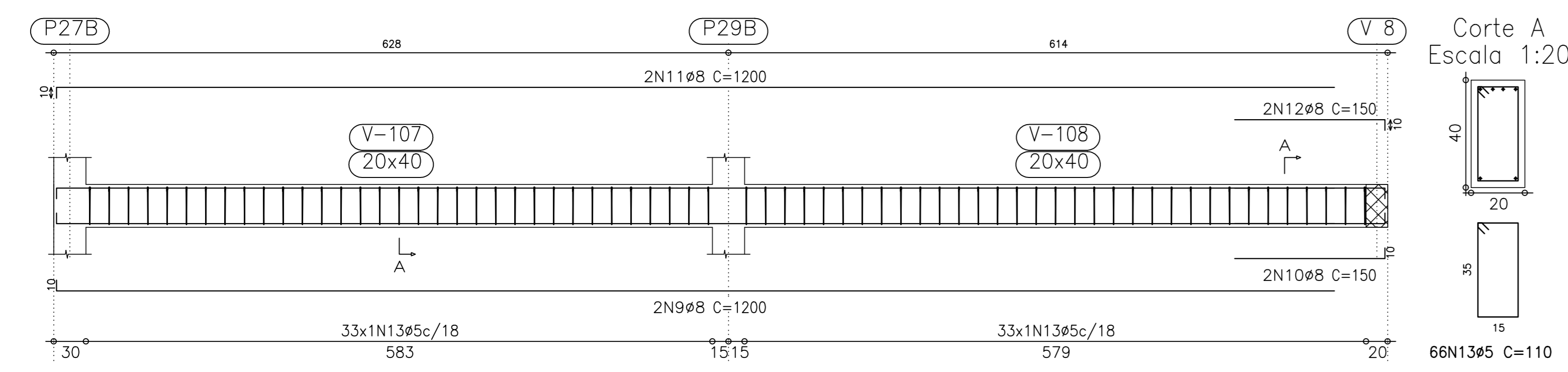
V 1  
Escala 1:50



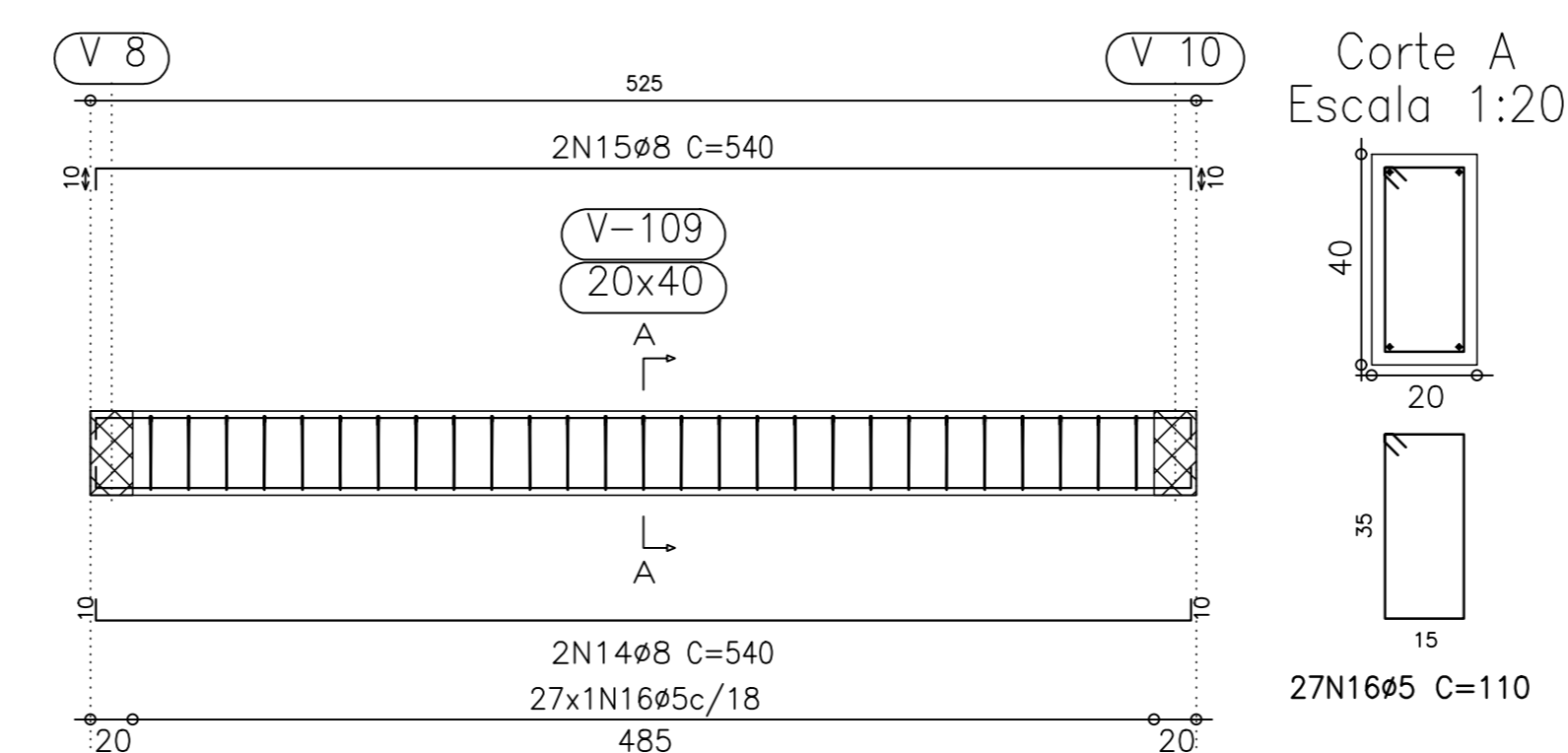
V 2  
Escala 1:50



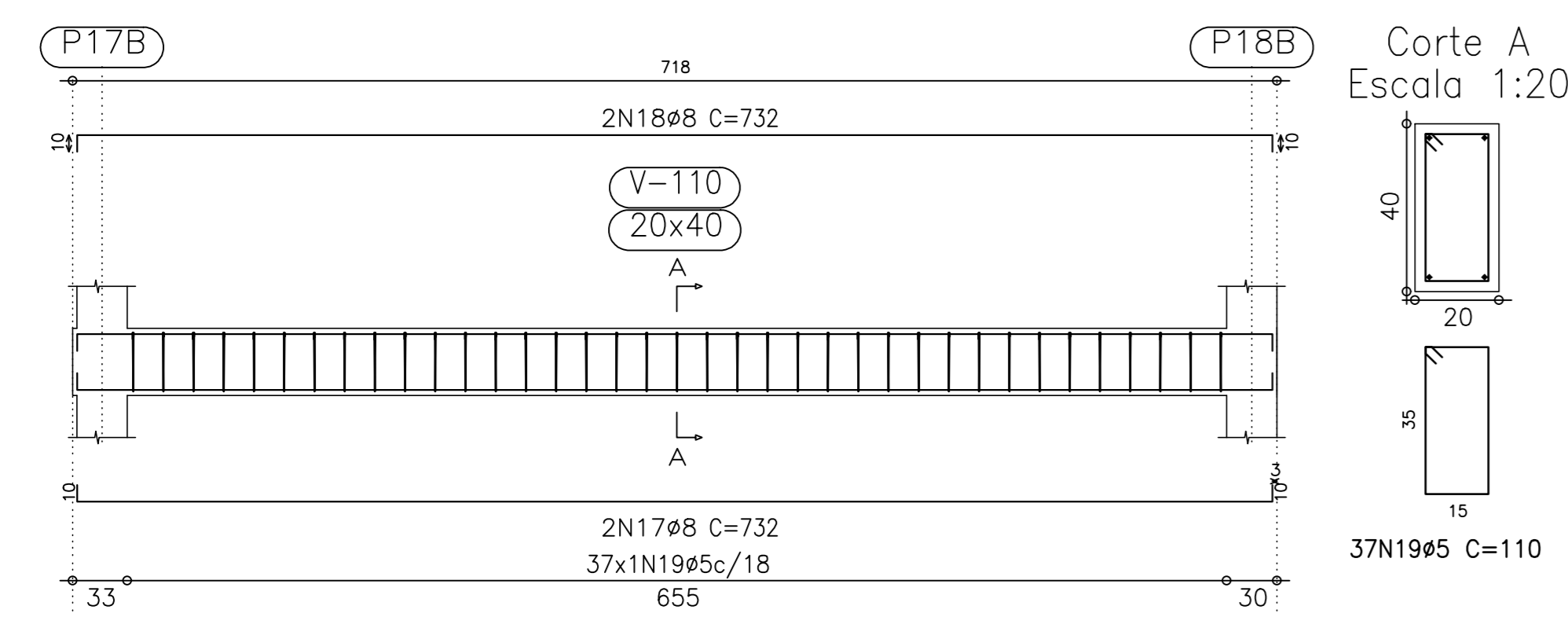
V 3  
Escala 1:50



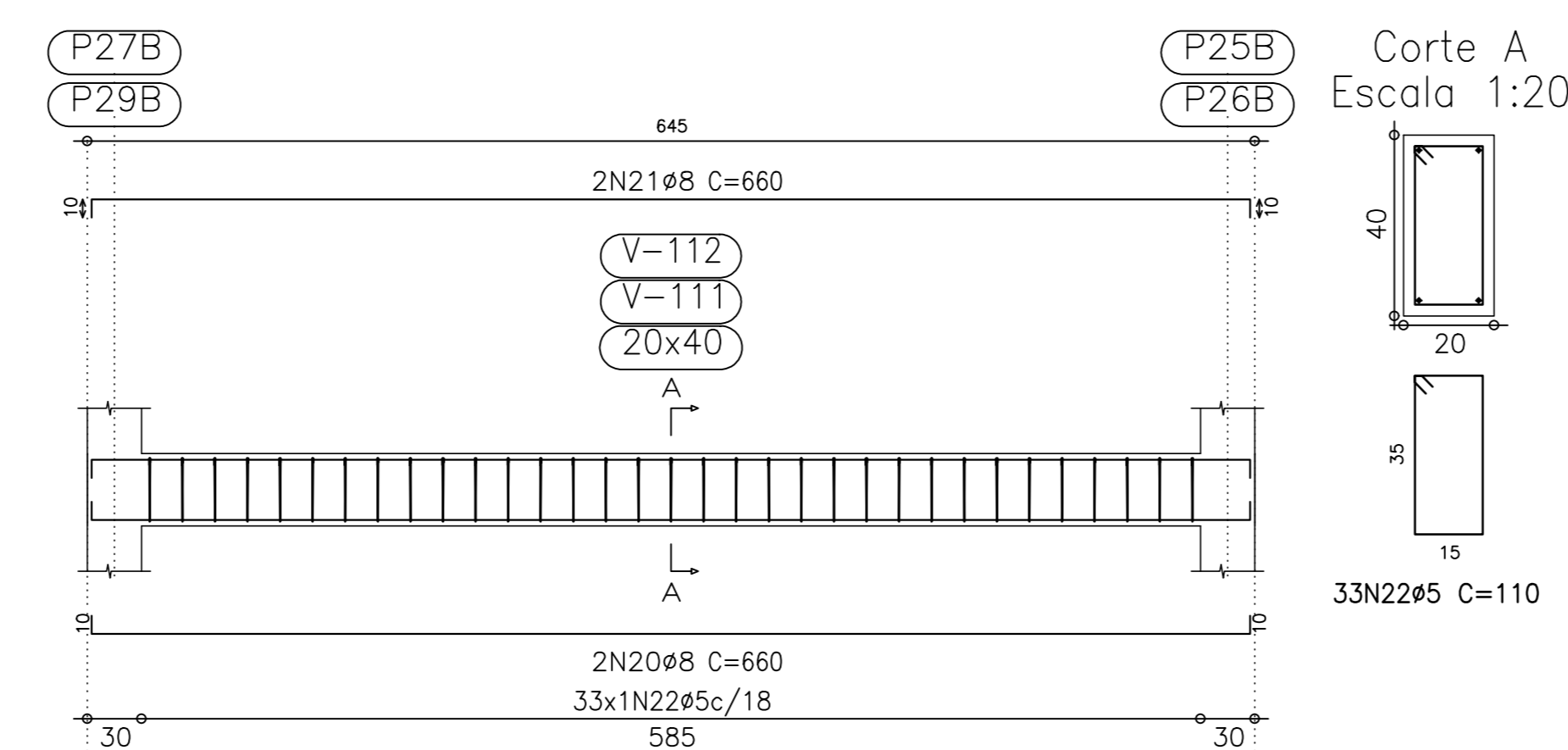
V 4  
Escala 1:50



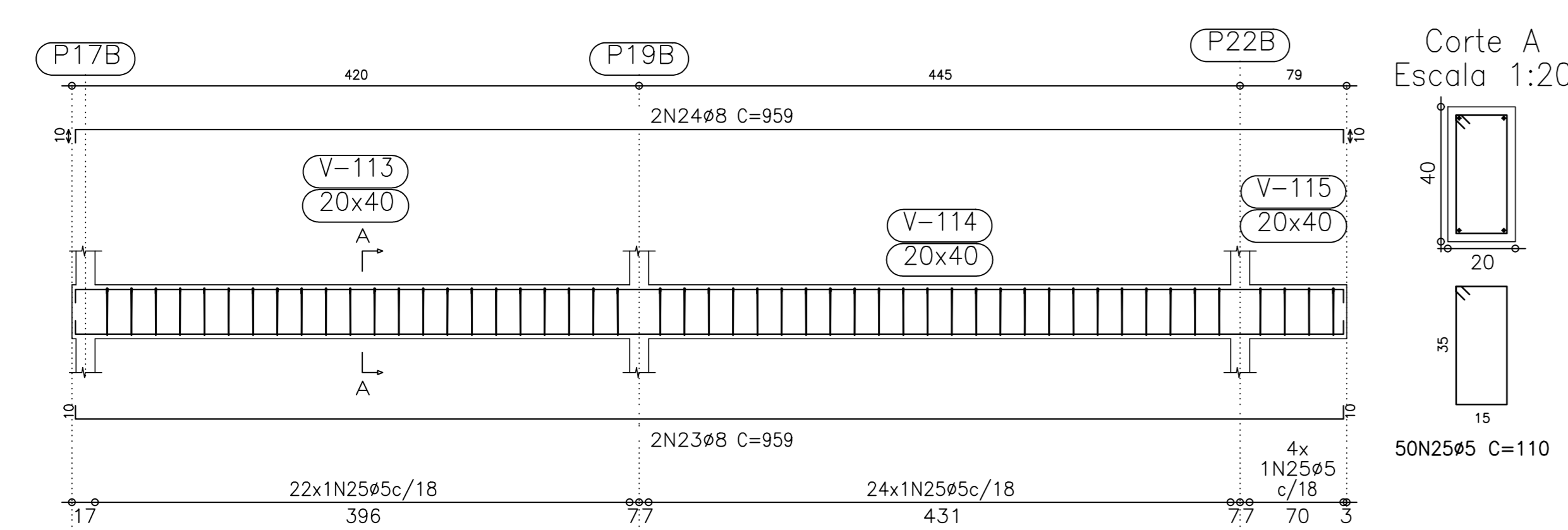
V 5  
Escala 1:50



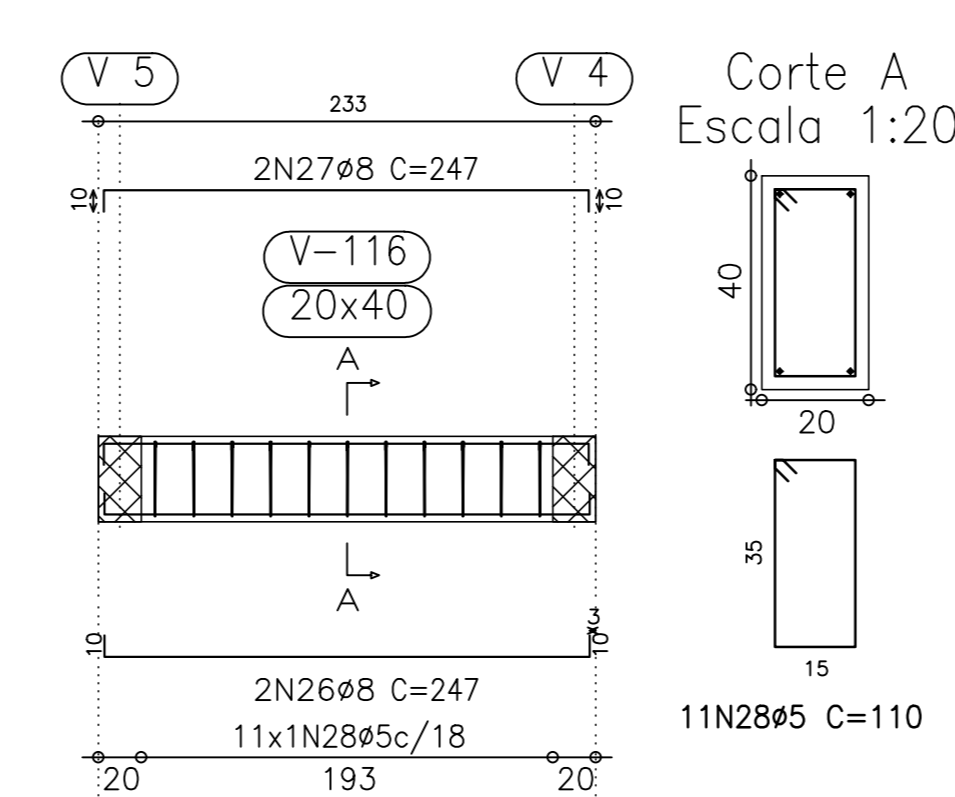
V 6  
V 7  
Escala 1:50



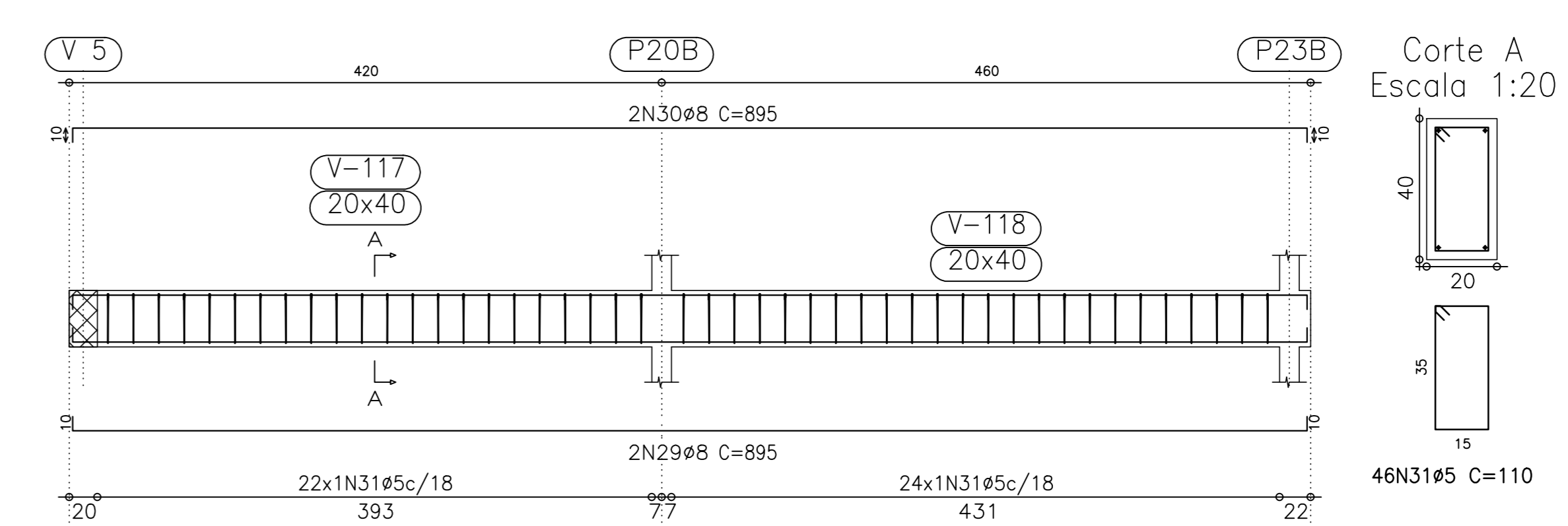
V 8  
Escala 1:50



V 9  
Escala 1:50



V 10  
Escala 1:50



Elemento	Pos.	Diãr.	Q.	Dob. (cm)	Retã (cm)	Dob. (cm)	Comp. (cm)	Total (cm)	CA-50-A	CA-60-B	
V 1	1	Ø8	2	10	890		900	1800	7.1		
	2	Ø8	2	10	1190	10	1200	2400	9.4		
	3	Ø8	2	10	1190	10	1200	2400	9.4		
	4	Ø8	2	10	890		900	1800	7.1		
	5	Ø5	10				110	1110		17.4	
Total+10%									36.3	19.1	
V 2	6	Ø8	2	10	712	10	732	1464	5.7		
	7	Ø8	2	10	712	10	732	1464	5.7		
	8	Ø5	35				110	3850		6.0	
Total+10%									12.5	6.6	
V 3	9	Ø8	2	10	1190		1200	2400	9.4		
	10	Ø8	2	10	140	10	150	300	1.2		
	11	Ø8	2	10	1190		1200	2400	9.4		
	12	Ø8	2	10	140	10	150	300	1.2		
13	Ø5	66				110	7260		11.4		
Total+10%									23.3	12.5	
V 4	14	Ø8	2	10	520	10	540	1080	4.2		
	15	Ø8	2	10	520	10	540	1080	4.2		
	16	Ø5	27				110	2970		4.7	
Total+10%									9.2	5.2	
V 5	17	Ø8	2	10	712	10	732	1464	5.7		
	18	Ø8	2	10	712	10	732	1464	5.7		
	19	Ø5	37				110	4070		6.4	
Total+10%									12.5	7.0	
V 6=V 7	20	Ø8	2	10	640	10	660	1320	5.2		
	21	Ø8	2	10	640	10	660	1320	5.2		
	22	Ø5	33				110	3630		5.7	
Total+10%									11.4	6.3	
V 8	23	Ø8	2	10	939	10	959	1918	7.5		
	24	Ø8	2	10	939	10	959	1918	7.5		
	25	Ø5	50				110	5500		8.6	
Total+10%									16.5	9.5	
V 9	26	Ø8	2	10	227	10	247	494	1.9		
	27	Ø8	2	10	227	10	247	494	1.9		
	28	Ø5	11				110	1210		1.9	
Total+10%									4.2	2.1	
V 10	29	Ø8	2	10	875	10	895	1790	7.0		
	30	Ø8	2	10	875	10	895	1790	7.0		
	31	Ø5	46				110	5060		7.9	
Total+10%									15.4	8.7	
									Ø5:	0.0	83.3
									Ø8:	152.7	0.0
									Total:	152.7	83.3

NOTAS GERAIS:  
 - O NÍVEL DO CORRESPONDENTE AO NÍVEL DO PROJETO DE COMBATE A INCÊNDIO É PÂNICO FORNECIDO  
 - OS REVESTIMENTOS DAS PAREDES EXTERNAS SERÃO EM PASTILHA 10x10cm REF. ATLAS NERULI  
 - AS INSTALAÇÕES DE DESENTES DEVIDO ÀS NORMAS DA NBR 15007/1994.  
 - OS FIOS P/TUBULAÇÕES DEVERÃO SER FEITOS IN LODO, SEGUNDO MEDIDAS DO PROJETO HOMOLOGADO.

DESENHOS DE REFERÊNCIA:  
 - NBR 15007/1994 - NBR 15007/1994  
 - NBR 15007/1994 - NBR 15007/1994  
 - NBR 15007/1994 - NBR 15007/1994

REVISÃO:  
 DATA: 03/12/2021  
 DESENHADO POR: [Assinatura]  
 VERIFICADO POR: [Assinatura]

INDICADOR RESPONSÁVEL:  
 PROJ. - 14334-2  
 DATA: 03/12/2021

PREFETURA MUNICIPAL DE MOEMA  
 ESCOLA MUNICIPAL CARAMURU  
 PROJETO BÁSICO DE ARQUITETURA  
 INSTALAÇÃO DE VASOS TOILOAS (04 DE 04)

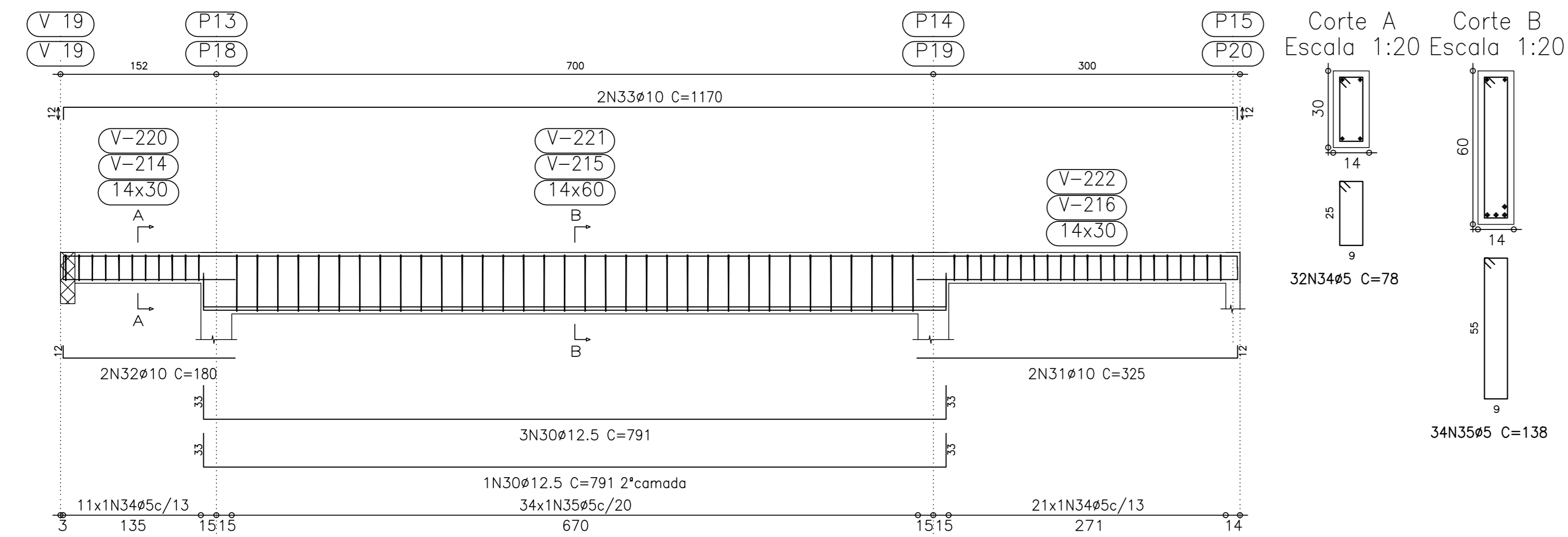
TERRA FIRME  
 ARQUITETURA, ENGENHARIA E SERVIÇOS

ESCALA INDICADA: 1:50  
 FORMADO EM: 09/18  
 DATA: 03/12/2021

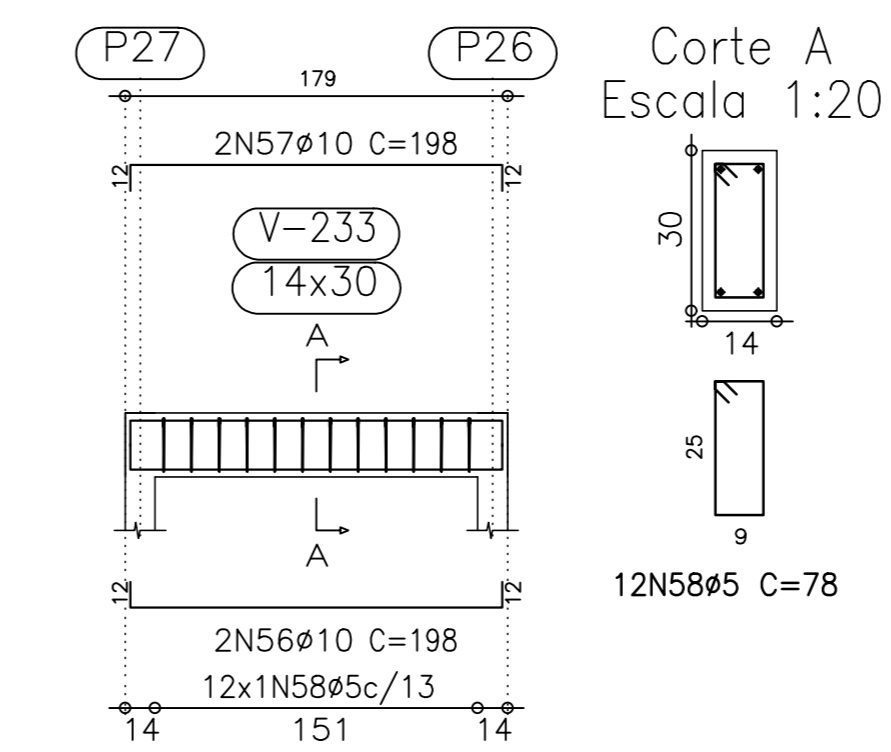




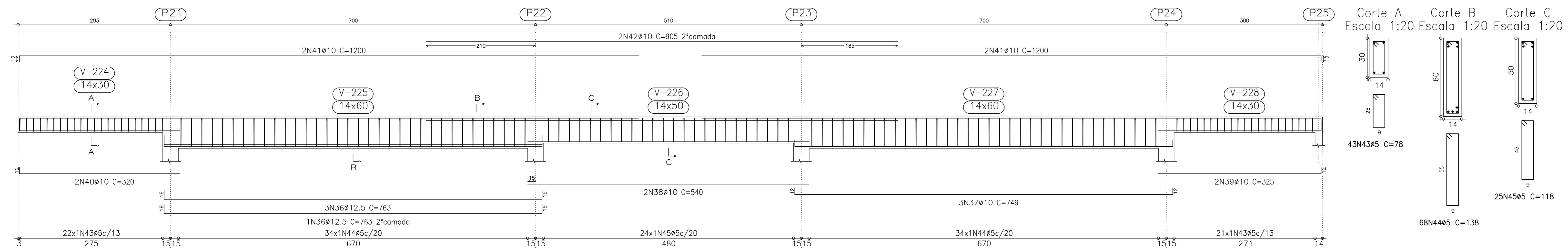
V 7  
V 9  
Escala 1:50



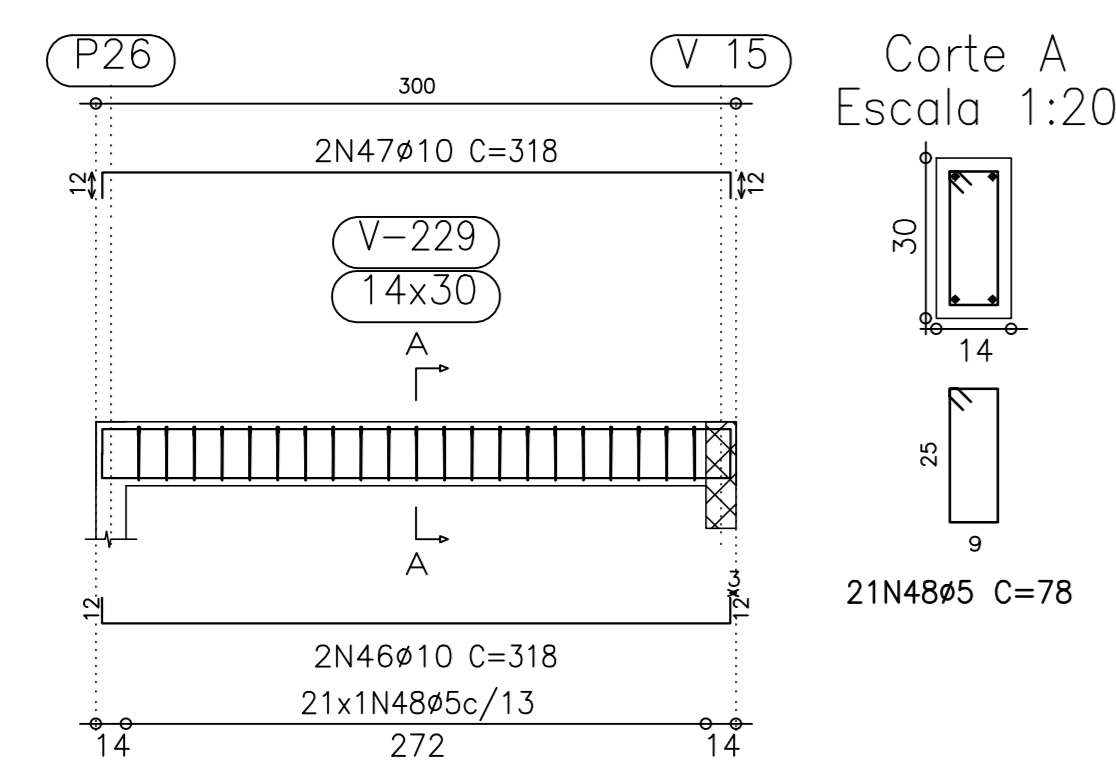
V 14  
Escala 1:50



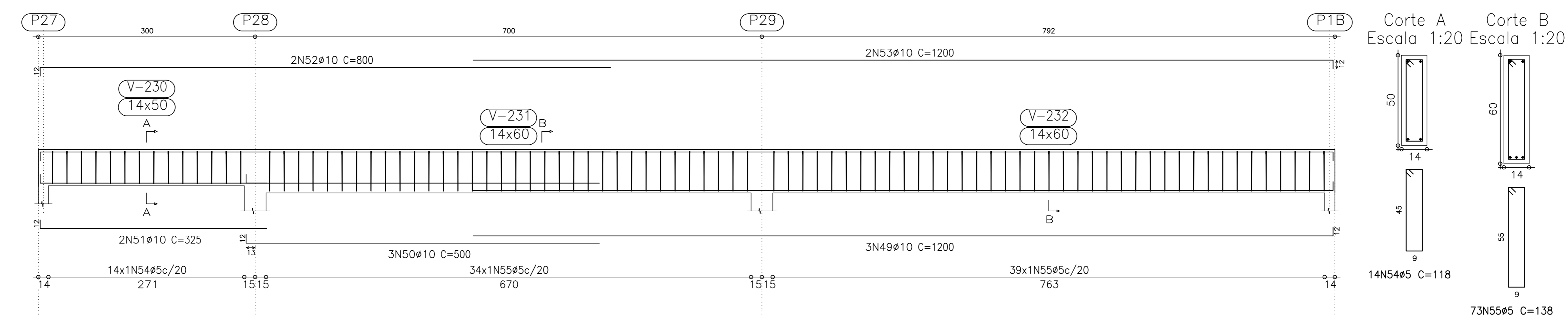
V 11  
Escala 1:50



V 12  
Escala 1:50

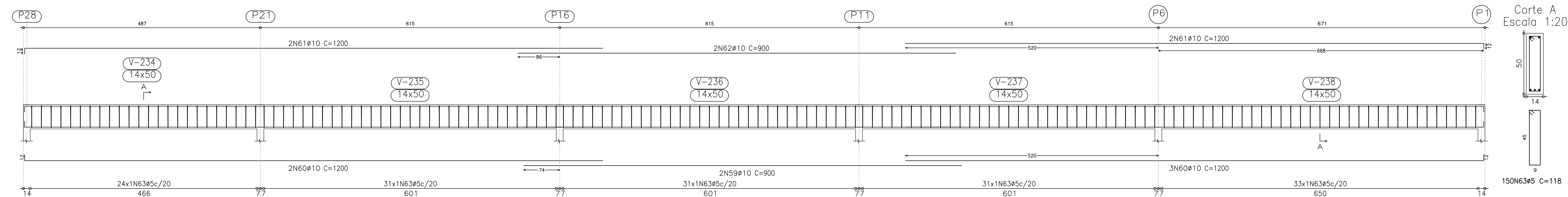


V 13  
Escala 1:50

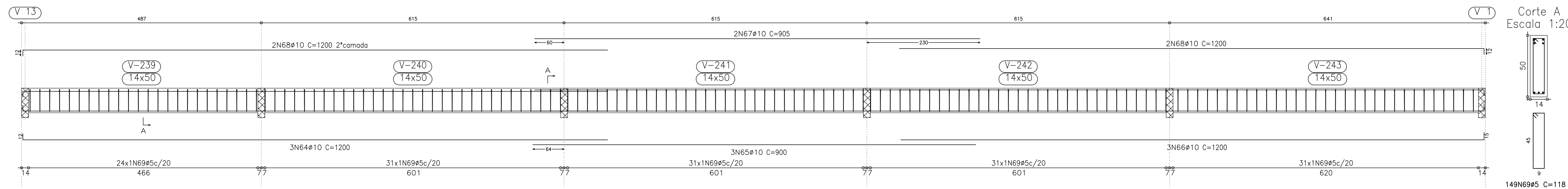


NOTAS GERAIS:	O NÍVEL DO CORRESPONDENTE AO NÍVEL DO PROJETO DE COMBATE A INCÊNDIO E PÂNICO FORNECIDO	
	- OS REVESTIMENTOS DAS PAREDES EXTERNAS SERÃO EM PASTILHA 10x10cm REF. ATLAS NERULI;	
DESENHOS DE REFERÊNCIA:	- AS INSTALAÇÕES DE OBJETIVOS INTERIORES ATENDERÃO AS NORMAS DA NR 1800/1994;	
	- OS FUNDOS P/ TUBULAÇÕES DEVERÃO SER FEITOS IN LOCO, SEGUNDO MEDIDAS DO PROJETO HOMOLOGADO.	
REVISÃO:	DATA	REVISÃO
	DATA	REVISÃO
ENGENHEIRO RESPONSÁVEL:	SUA ASSINATURA	
	SUA ASSINATURA	
TERRA FIRME	SUA ASSINATURA	
	SUA ASSINATURA	
PREFEITURA MUNICIPAL DE MOEMA	SUA ASSINATURA	
	SUA ASSINATURA	
ESCALA	INDICADA	INDICADA
	INDICADA	INDICADA
FORMADO	AD	AD
	AD	AD
DATA	03/12/2021	03/12/2021
	03/12/2021	03/12/2021

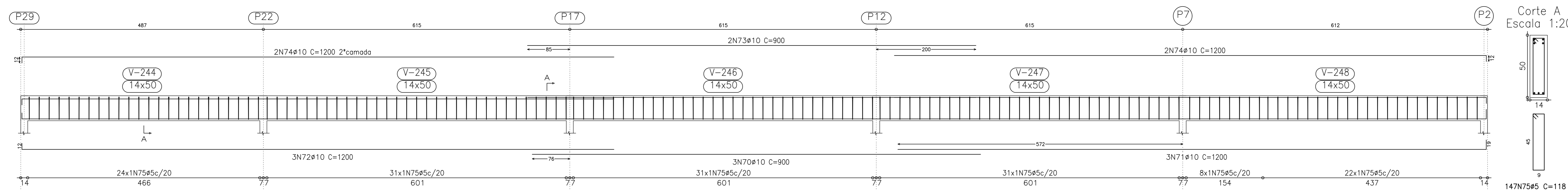
V 15  
Escala 1:50



V 16  
Escala 1:50

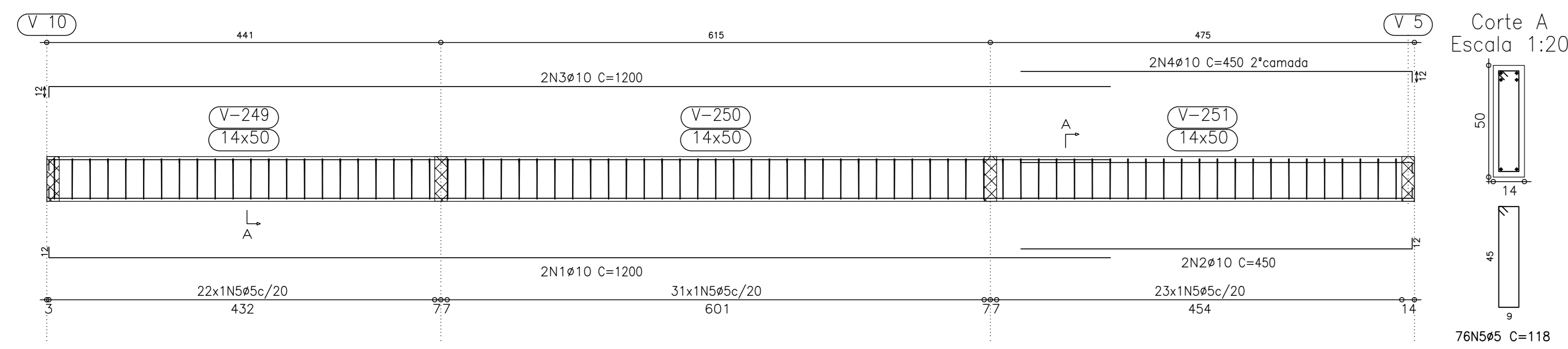


V 17  
Escala 1:50

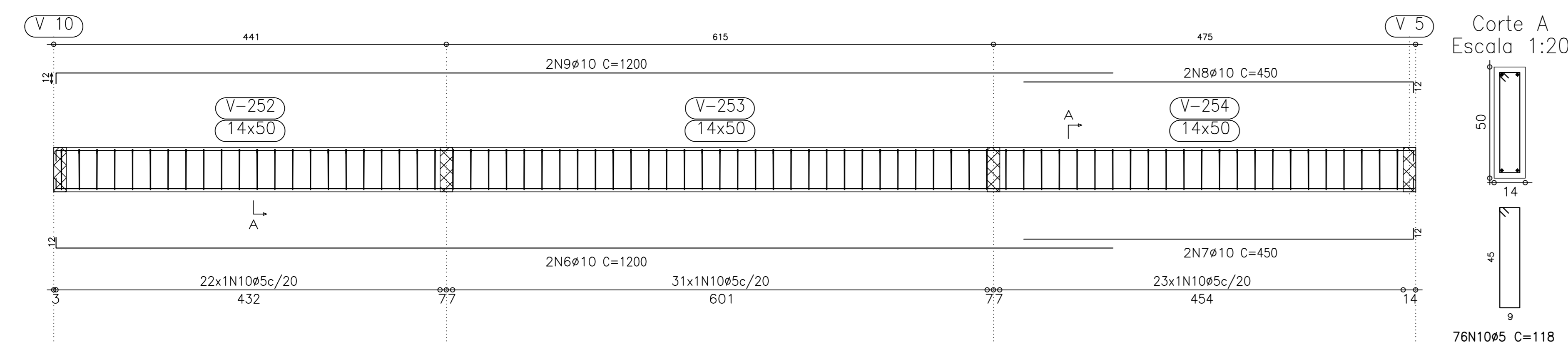


ESCALA INDICADA FORMADO AD DATA 13/18	
ENDEREÇO: RUA DAIRES K480, CENTRO, MOEMA-MG Nº DO TERMO: 2.098.27-7 Nº DA LICENÇA: 1.007.684-1 Nº DA AUTORIZAÇÃO: 1.001.944-1 Nº DA ANOTAÇÃO DE REGISTRO: 1.415.894-7 DATA: 03/12/2021	
CLIENTE: PREFEITURA MUNICIPAL DE MOEMA TÍTULO: ESCOLA MUNICIPAL CARAMURU PROJETO: PROJETO BÁSICO DE ARQUITETURA CONTÉUDO DO PROJETO: ABREVIADO DE VIGAS DA COBERTURA (03 DE 09)	
EMPRESA: <b>TERRA FIRME</b> ARQUITETURA E ENGENHARIA	
ENDEREÇO RESPONSÁVEL: RUA JOAQUIM DE SAUS, 411, PRQ. - 14334-2 Nº DA RGT: 14334-2 Nº DA RGT: 14334-2 Nº DA RGT: 14334-2 DATA: 03/12/2021 DATA: 03/12/2021	
REVISÃO:	
DESENHOS DE REFERÊNCIA:	
NOTAS GERAIS: - O NÍVEL DO CORRESPONDENTE AO NÍVEL 100 DO PROJETO DE COMBATE A INCÊNDIO E PÂNICO FORNECIDO - TODOS OS REVESTIMENTOS DAS PAREDES EXTERNAS SERÃO EM PASTILHA 10x10cm REF. ATLAS NERULI; - AS INSTALAÇÕES DE OBJETIVOS DEVERÃO ATENDER AS NORMAS DA NR 1800/1994; - OS FUNDOS P/ TUBULAÇÕES DEVERÃO SER FEITOS IN LOCO, SEGUNDO MEDIDAS DO PROJETO ISOMÉTRICO.	

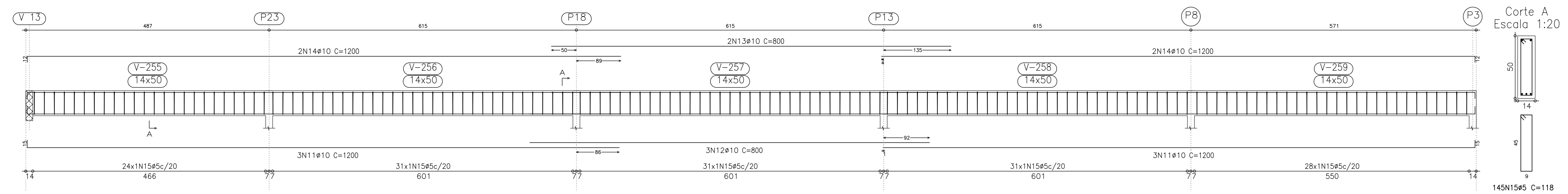
V 18  
Escala 1:50



V 19  
Escala 1:50



V 20  
Escala 1:50



Elemento	Pos.	Diam.	Q.	Dob.	Retd.	Dob.	Comp.	Total	CA-50	CA-60	CA-60-B
				(cm)	(cm)	(cm)	(cm)	(cm)	(kg)	(kg)	(kg)
V 18	1	ø10	2	12	1188		1200	2400	15.1		
	2	ø10	2	12	438		450	900	5.7		
	3	ø10	2	12	1188	12	1200	2400	15.1		
	4	ø10	2	12	438		450	900	5.7		
	5	ø5	76				118	8968			14.1
								Total+10%:	45.8		15.5
V 19	6	ø10	2	12	1188		1200	2400	15.1		
	7	ø10	2	12	438		450	900	5.7		
	8	ø10	2	12	1188	12	1200	2400	15.1		
	9	ø10	2	12	438		450	900	5.7		
	10	ø5	76				118	8968			14.1
								Total+10%:	45.8		15.5
V 20	11	ø10	6	15	1185		1200	7200	45.2		
	12	ø10	3	15	800		800	2400	15.1		
	13	ø10	2	12	800		800	1600	10.0		
	14	ø10	4	12	1188		1200	4800	30.1		
	15	ø5	145				118	17110			26.9
								Total+10%:	110.4		29.6
V 21	16	ø10	6	12	1188		1200	7200	45.2		
	17	ø10	3	15	255		255	765	4.8		
	18	ø12.5	2	15	350		350	700	6.9		
	19	ø12.5	2	15	345		345	690	6.8		
	20	ø10	2	12	300		300	600	3.8		
	21	ø8	7	12	235		235	235	0.9		
	22	ø6.3	2	8	142		150	300	0.7		
	23	ø6.3	2	8	122		130	260	0.6		
	24	ø5	2	2	355		355	710			1.1
	25	ø5	2	2	335		335	670			1.1
	26	ø5	2	2	320		320	640			1.0
	27	ø5	2	2	310		310	620			1.0
	28	ø5	119				118	14042			22.0
								Total+10%:	76.7		28.8
V 22	29	ø10	3	15	1188		1200	3600	22.6		
	30	ø12.5	3	15	685		700	2100	20.6		
	31	ø10	3	15	700		700	2100	13.2		
	32	ø10	2	12	1188		1200	2400	15.1		
	33	ø10	2	12	300		300	600	3.8		
	34	ø10	2	12	1188		1200	2400	15.1		
	35	ø5	118				118	13924			21.9
								Total+10%:	99.4		24.1
V 23	36	ø8	2	12	1188		1200	2400	9.4		
	37	ø8	2	12	700		700	1400	5.5		
	38	ø10	2	12	624		648	1296	8.1		
	39	ø8	2	12	1188		1200	2400	9.4		
	40	ø8	2	12	705		705	1410	5.5		
	41	ø10	2	12	688		700	1400	8.8		
	42	ø5	3	1	118		118	3558			5.7
	43	ø5	130				78	10140			15.9
									Total+10%:	51.4	
								ø5:	0.0		137.3
								ø6.3:	1.5		0.0
								ø8:	33.7		0.0
								ø10:	356.6		0.0
								ø12.5:	37.7		0.0
								Total:	429.5		137.3

NOTAS GERAIS:  
 - O NÍVEL DO CORRESPONDENTE AO NÍVEL DO PROJETO DE COMBATE A INCÊNDIO E PÂNICO FORNECIDO  
 - OS REVESTIMENTOS DAS PAREDES EXTERNAS SERÃO EM PASTILHA 10x10cm REF. ATLAS NERULI;  
 - AS INSTALAÇÕES DE OBJETIVOS INTERIORES ATENDERÃO AS NORMAS DA NR 1800/1994;  
 - OS FUNDOS P/ TUBULAÇÕES DEVERÃO SER FEITOS IN LOCO, SEGUNDO MEDIDAS DO PROJETO HOMOLOGADO.

DESENHOS DE REFERÊNCIA:

REVISÃO:

INDICADOR RESPONSÁVEL: **TERRA FIRME**  
 Engenharia e Urbanismo

PROJETO: PREFEITURA MUNICIPAL DE MOEMA  
 ESCOLA MUNICIPAL CARAMURU

PROJETO BÁSICO DE ARQUITETURA  
 HOMENAGEM DE VIGAS DA COBERTURA (04 DE 08)

CONTÍDUO DE VIGAS:

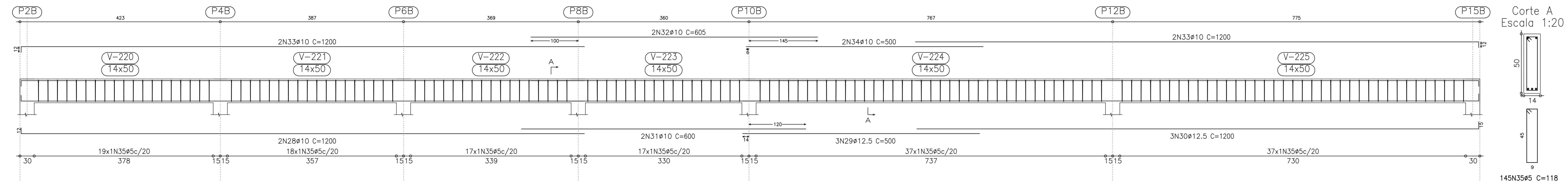
ESCALA: INDICADA  
 FORMADO AD: 14/18  
 DATA: 03/12/2021



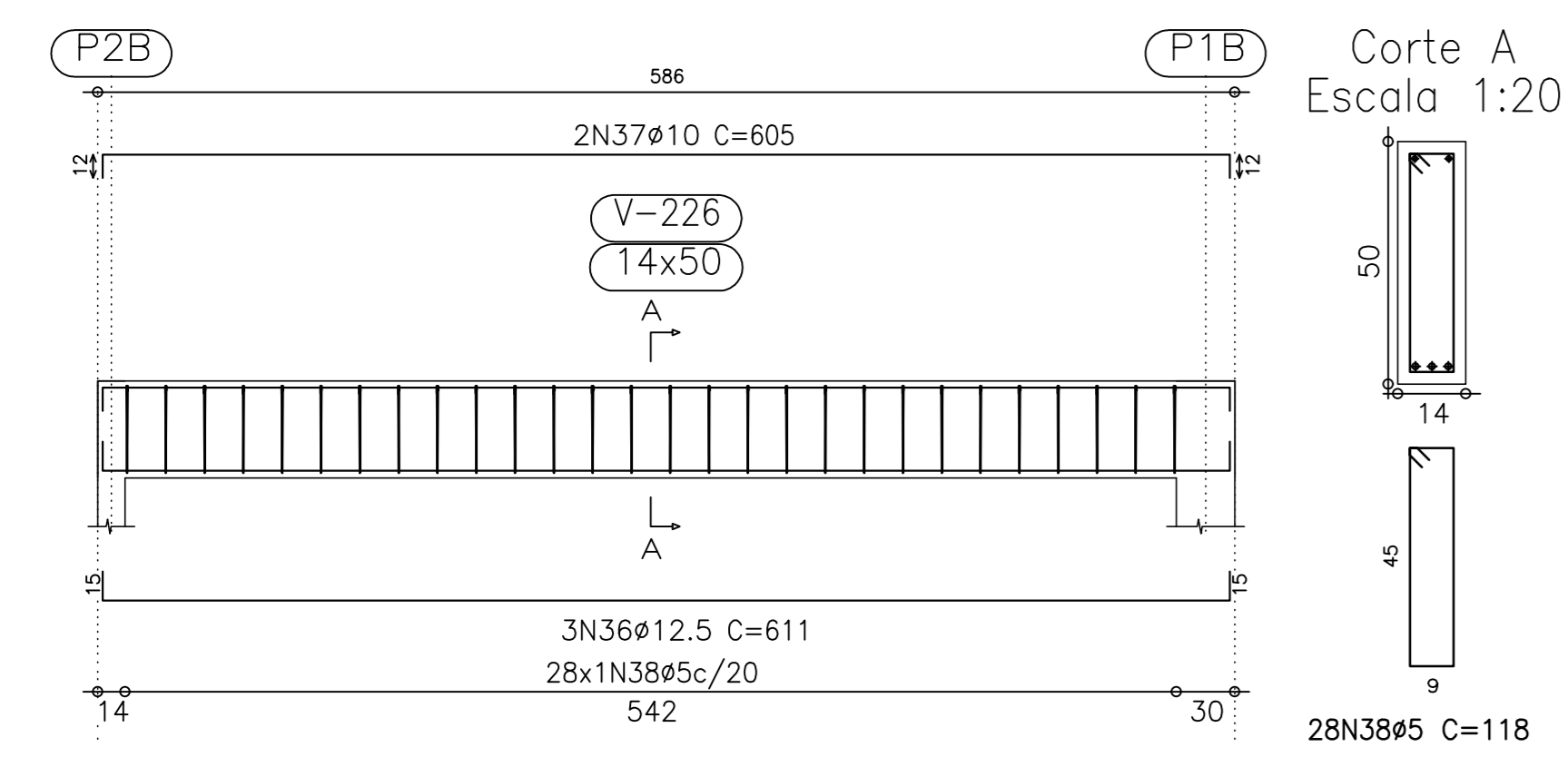




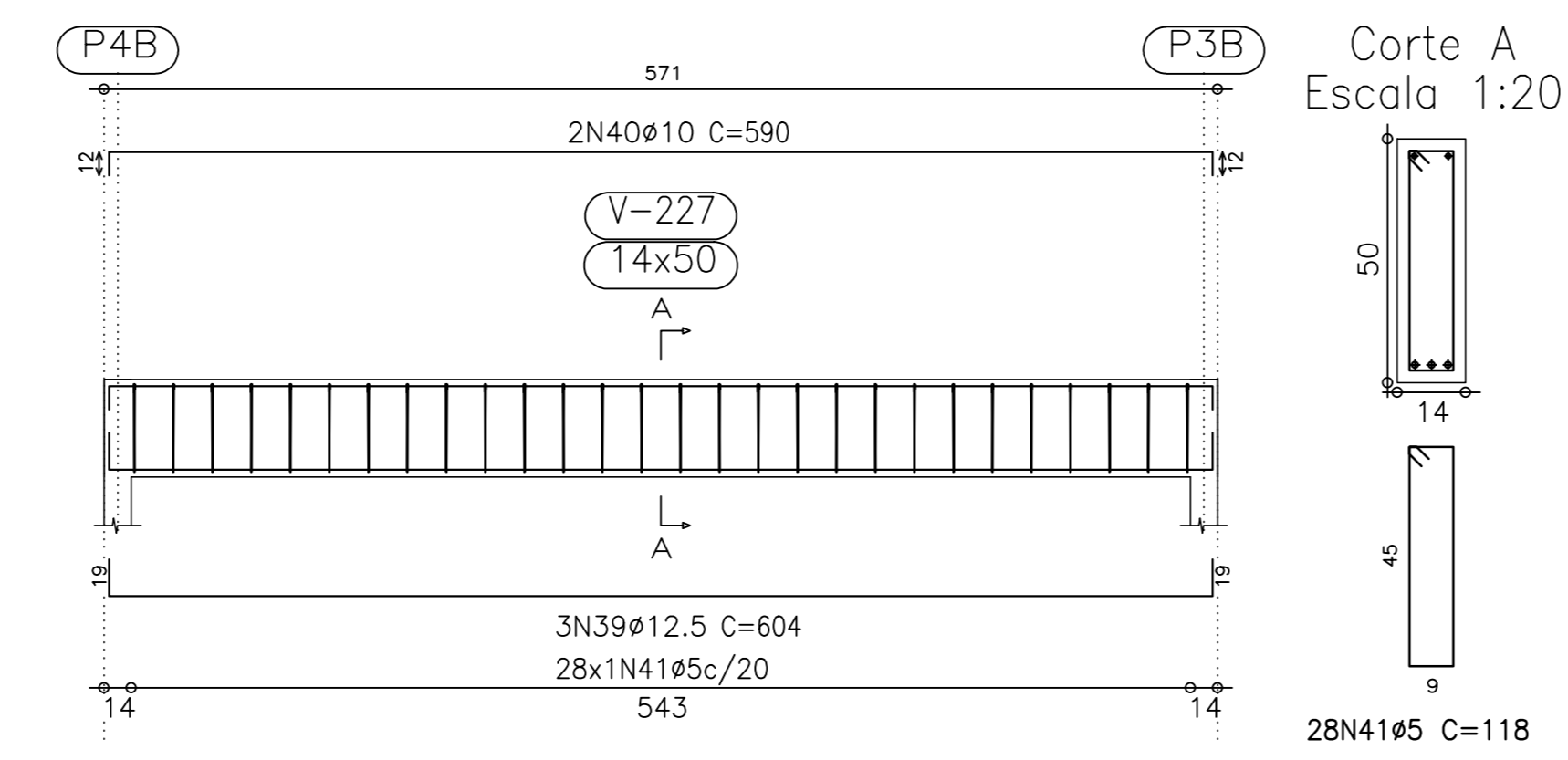
V 7  
Escala 1:50



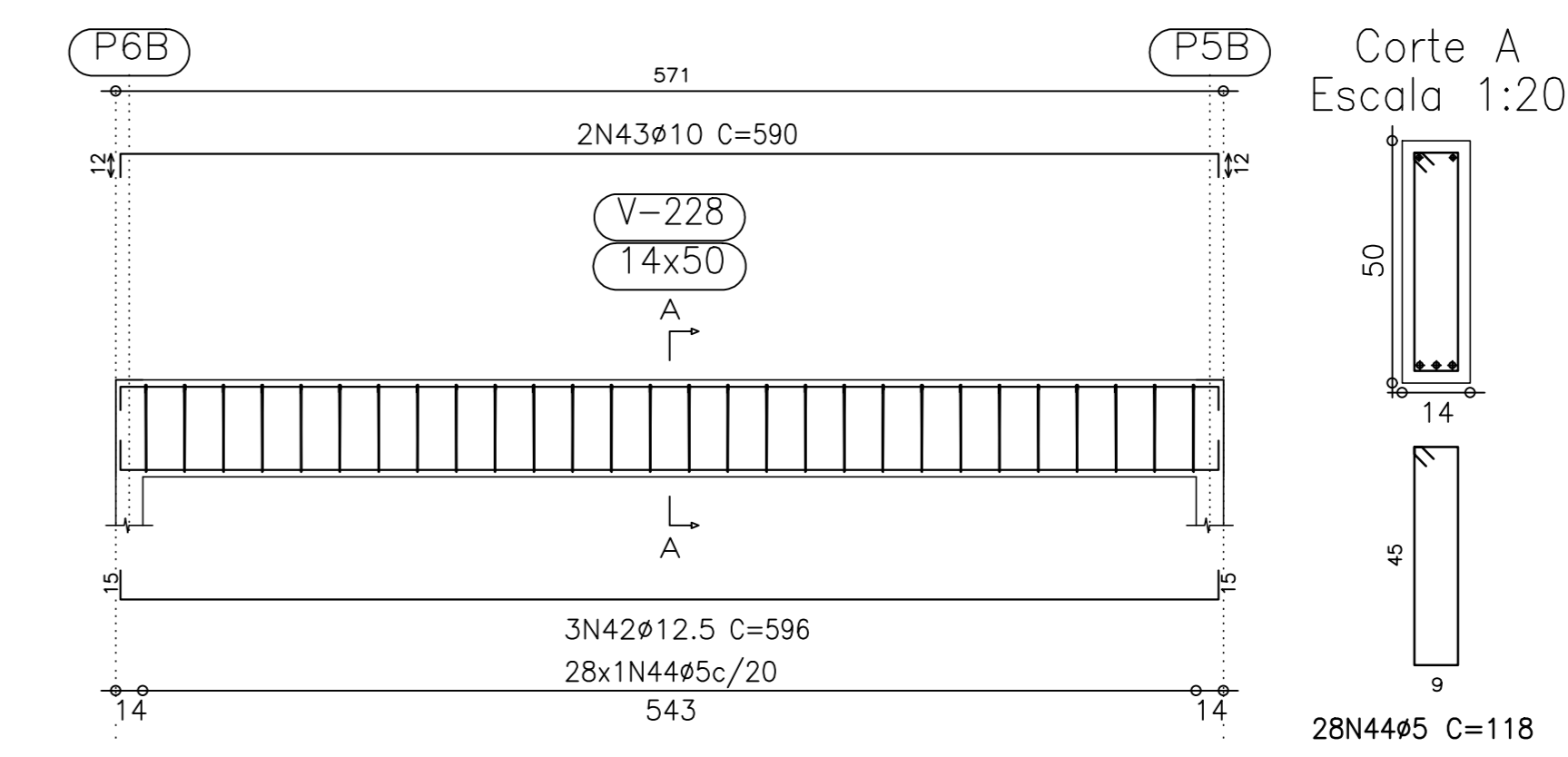
V 8  
Escala 1:50



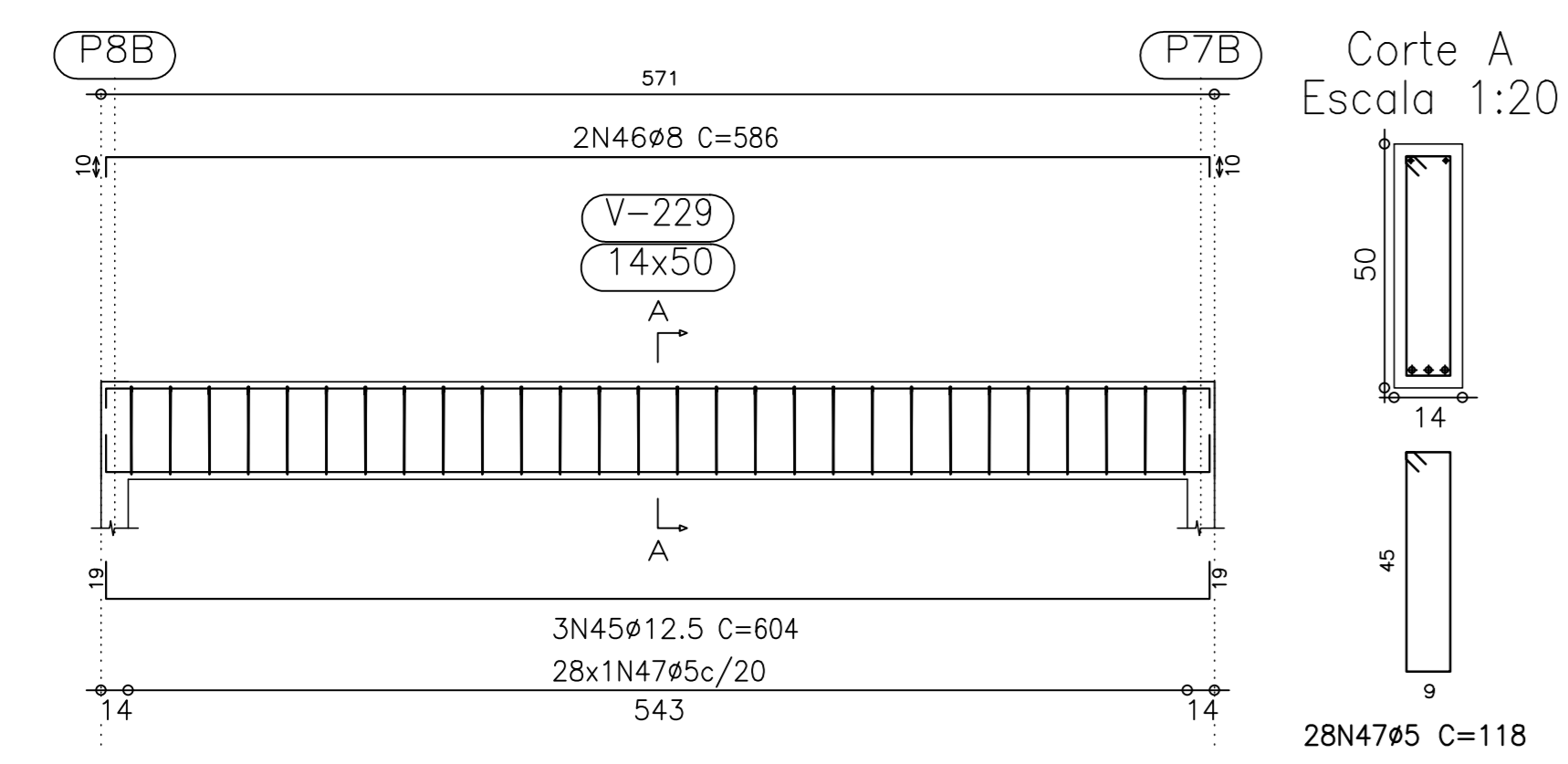
V 9  
Escala 1:50



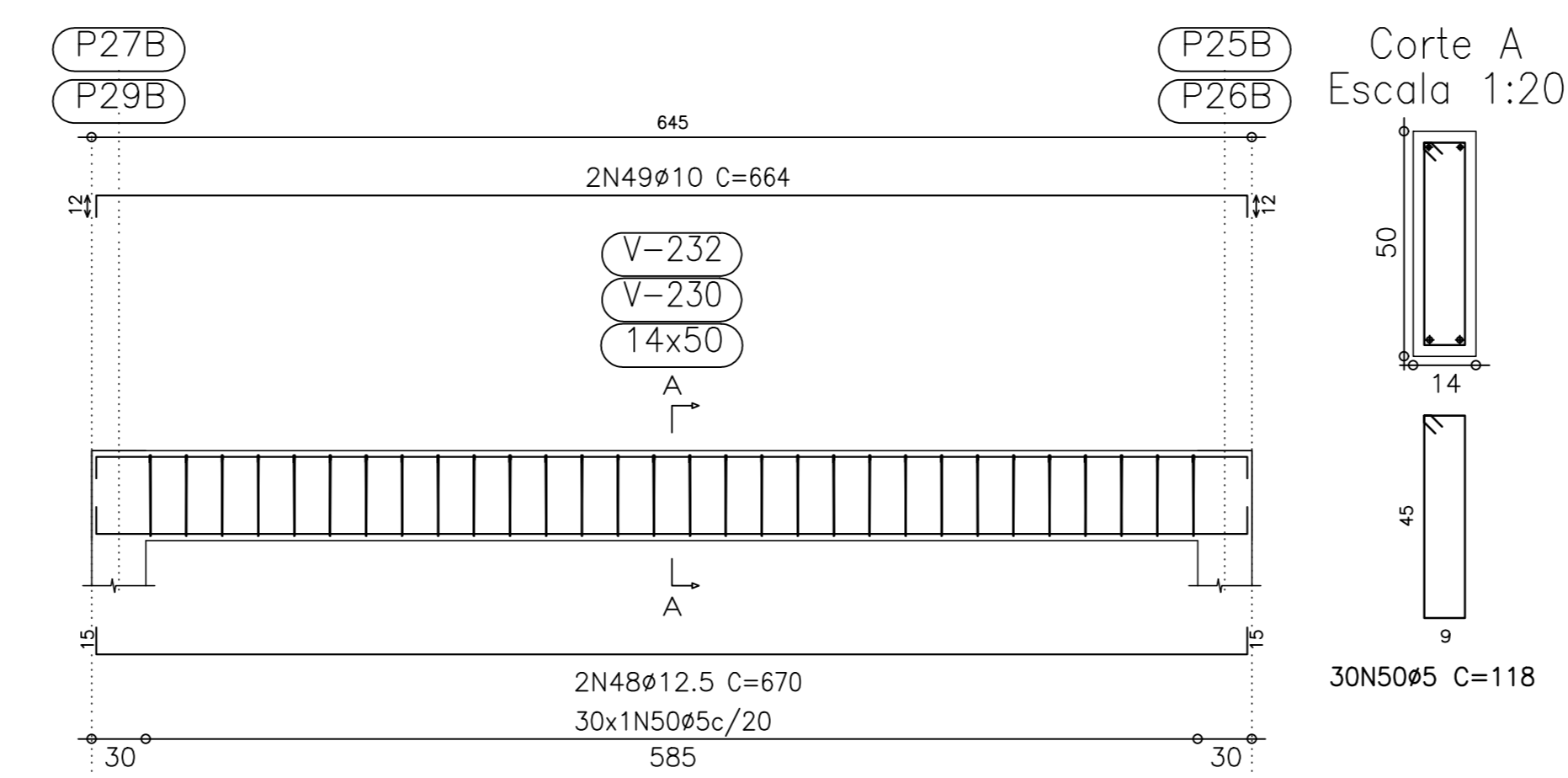
V 10  
Escala 1:50



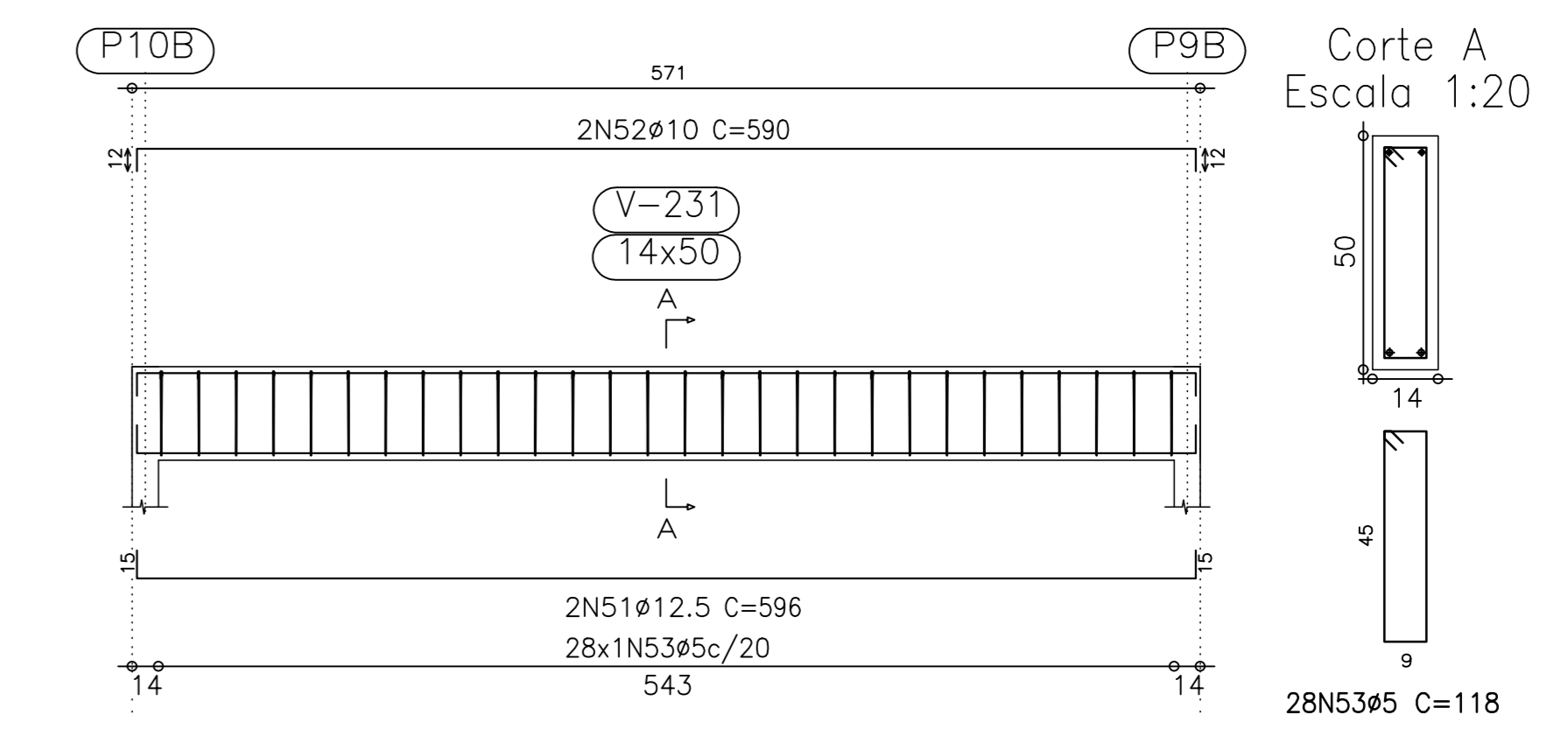
V 11  
Escala 1:50



V 12  
V 14  
Escala 1:50



V 13  
Escala 1:50



NOTAS GERAIS:  
1 - O NÍVEL DO CORRESPONDENTE AO NÍVEL 100 DO PROJETO DE COMBATE A INCÊNDIO É PÂNICO FORNECIDO  
2 - TODOS OS REVESTIMENTOS DAS PAREDES EXTERNAS SERÃO EM PASTILHA 10x10cm REF. ATLAS NERULI  
3 - AS INSTALAÇÕES DE DIFUSORES DEVIDERÃO ATENDER ÀS NORMAS DA NR 1800/1994.  
4 - OS FUNDOS P/ TUBULAÇÕES DEVERÃO SER FEITOS IN LODO, SEGUNDO MEDIDAS DO PROJETO HOMOLOGADO.

DESENHOS DE REFERÊNCIA:

REVISÃO:

INSTRUMENTO LEGISLATIVO:

FORMA INDICADA:

TERRA FIRME

PREFEITURA MUNICIPAL DE MOEMA  
ESCOLA MUNICIPAL CARAMURU

ESCALA INDICADA:  
RUA DAIRES K480, CENTRO, MOEMA-MG  
FORMADO AD  
17/18  
DATA: 03/12/2021

